

КОНВЕРТЫ ПОЧТОВЫЕ

Технические требования. Методы контроля

Издание официальное

Предисловие

1 РАЗРАБОТАН Федеральным государственным унитарным предприятием Научно-исследовательский и проектно-конструкторский институт почтовой связи

ВНЕСЕН Государственным комитетом Российской Федерации по телекоммуникациям

2 ПРИНЯТ И ВВЕДЕН В ДЕЙСТВИЕ Постановлением Госстандарта России от 23 декабря 1999 г. № 691-ст

3 В настоящем стандарте реализованы положения и нормы Исполнительного регламента Всемирной почтовой конвенции (Сеул, 1994 г.) и международных стандартов:

ИСО 6924—83 в части терминологии;

ИСО 269—85 в части размеров;

ИСО 415—75, ИСО 4882—79, ИСО 11180—93 в части размещения и размеров зон адресной и служебной информации;

ИСО 1831—80 в части качества печати и оптических свойств бумаги

4 ВВЕДЕН ВПЕРВЫЕ

© ИПК Издательство стандартов, 2000

Настоящий стандарт не может быть полностью или частично воспроизведен, тиражирован и распространен в качестве официального издания без разрешения Госстандарта России

ГОСУДАРСТВЕННЫЙ СТАНДАРТ РОССИЙСКОЙ ФЕДЕРАЦИИ

КОНВЕРТЫ ПОЧТОВЫЕ

Технические требования. Методы контроля

Post envelopes. Technical requirements. Control methods

Дата введения 2000—07—01

1 Область применения

Настоящий стандарт распространяется на почтовые конверты (далее — конверты), предназначенные для пересылки почтовых отправлений (писем, бандеролей и мелких пакетов).

2 Нормативные ссылки

В настоящем стандарте использованы ссылки на следующие стандарты:

- ГОСТ 166—89 Штангенциркули. Технические условия
 ГОСТ 427—75 Линейки измерительные металлические. Технические условия
 ГОСТ 3489.33—72 Шрифты типографские. Гарнитура Литературная (для алфавитов на русской и латинской графических основах). Назначение. Рисунок. Линия шрифта. Емкость
 ГОСТ 6034—74 Декстрины. Технические условия
 ГОСТ 6861—73 Бумага писчая цветная. Технические условия
 ГОСТ 7625—86 Бумага этикеточная. Технические условия
 ГОСТ 8074—82 Микроскопы инструментальные. Типы, основные параметры и размеры. Технические требования
 ГОСТ 8273—75 Бумага оберточная. Технические условия
 ГОСТ 8874—80 Бумага. Метод определения прозрачности и непрозрачности
 ГОСТ 9094—89 Бумага для печати офсетная. Технические условия
 ГОСТ 14192—96 Маркировка грузов
 ГОСТ 15150—69 Машины, приборы и другие технические изделия. Исполнения для различных климатических районов. Категории, условия эксплуатации, хранения и транспортирования в части воздействия климатических факторов внешней среды
 ГОСТ 17308—88 Шпагаты. Технические условия
 ГОСТ 18242—72 Статистический приемочный контроль по альтернативному признаку. Планы контроля
 ГОСТ 18251—87 Лента клеевая на бумажной основе. Технические условия
 ГОСТ 18321—73 Статистический контроль качества. Метод случайного отбора выборок штучной продукции
 ГОСТ 18992—80 Дисперсия поливинилацетатная гомополимерная грубодисперсная. Технические условия
 ГОСТ 20283—89 Бумага обложечная. Технические условия
 ГОСТ 25706—83 Лупы. Типы, основные параметры. Общие технические требования

3 Определения

В настоящем стандарте применяют следующие термины с соответствующими определениями:

конверт: Плоская прямоугольная оболочка из бумаги или другого подобного материала, закрытая липким или самоклеющимся клапаном, расположенным вдоль одной из ее сторон.

конверт маркированный: Конверт с типографским изображением на нем почтовой марки.

конверт иллюстрированный: Конверт с рисунком или рекламой.

лицевая сторона конверта: Наружная сторона конверта, не имеющая клапанов.

оборотная сторона конверта: Наружная сторона конверта противоположная лицевой стороне.

зона адреса: Место на лицевой стороне конверта, отведенное для нанесения адресной информации.

окно: Вырез прямоугольной формы в лицевой стороне конверта для визуального прочтения через него адреса получателя.

кодовый штамп: Трафарет для написания цифр индекса объекта почтовой связи адресата с реперными метками, обеспечивающими машинное чтение указанных цифр.

4 Классификация, параметры и размеры

4.1 Конверты классифицируют по следующим признакам:

- размерам;
- наличию окна;
- месту расположения закрывающего клапана;
- наличию указаний, разъясняющих место и порядок написания адресной информации;
- территории хождения;
- виду оформления лицевой стороны.

4.1.1 Конверты должны изготавливаться размерами в соответствии с таблицей 1.

Т а б л и ц а 1

Обозначение конверта по ИСО 269 [1]	Размеры конверта, мм	
	Высота <i>H</i>	Длина <i>L</i>
C6	114	162
DL	110	220
C5	162	229
C4	229	324
B4	250	353

4.1.2 Конверты размерами 114 × 162 мм (C6), 110 × 220 мм (DL), 162 × 229 мм (C5) могут изготавливаться с окнами на месте зоны адреса адресата и обозначают: C6/O; DL/O; C5/O.

4.1.3 В зависимости от места расположения закрывающего клапана конверты подразделяют на два типа:

Б — конверты с боковым расположением клапана, у которых сгиб клапана совпадает с боковым (коротким) левым краем конверта относительно его лицевой стороны;

В — конверты с верхним расположением клапана, у которых сгиб клапана совпадает с верхним (длинным) краем конверта относительно его лицевой стороны.

4.1.4 В зависимости от указаний, разъясняющих место расположения и порядок написания адресной информации, конверты подразделяют на два исполнения:

I — конверты, на которых присутствуют направляющие линии для написания адресной информации;

II — конверты, на которых присутствуют угловые элементы, ограничивающие адресные зоны.

4.1.5 В зависимости от территории хождения конверты подразделяют на:

Вн — конверты для внутренних почтовых отправлений (для пересылки в пределах Российской Федерации);

Мн — конверты для международных почтовых отправлений (для пересылки за пределы Российской Федерации).

4.1.5.1 Лицевую сторону конвертов Вн оформляют с шестизначным кодовым штампом, словами подсказа «Кому», «Куда» в адресной зоне адресата, «От кого», «Откуда» в адресной зоне отправителя и рамками для написания почтовых индексов с соответствующими словами подсказа: «Индекс места назначения», «Индекс места отправления».

4.1.5.2 Лицевую сторону конвертов Мн оформляют с трехзначным кодовым штампом, в который вписан индекс «555», со словами подсказа «Адрес отправителя» в зоне адреса отправителя.

4.1.6 В зависимости от оформления лицевой стороны конверты подразделяют на следующие виды:

- НП — немаркированные простые;
- НИ — немаркированные иллюстрированные;
- МП — маркированные простые;
- МИ — маркированные иллюстрированные.

4.2 Разновидности конвертов по сочетанию отличительных признаков по 4.1 должны соответствовать таблице 2.

4.3 Конверты Мн, предназначенные для пересылки воздушным транспортом, обозначают буквой «А».

В оформлении конверта почтового авиаотправления вводят надпись «PAR AVION (АВИА)» на лицевой стороне конверта и окантовку в виде разноцветных полос по его периметру.

Таблица 2

Обозначение конверта	Размеры конверта $H \times L$, мм	Наличие окна	Тип конверта	Исполнение оформления адресных зон	Номер рисунка конверта	
					Вн	Мн
С6	114 × 162	Нет	В	I	А.1	В.1
С6/О				II	А.2	В.2
		Да		I	Б.1	Г.1
II				Б.2	Г.2	
DL	110 × 220	Нет	В	I	А.1	В.1
DL/О				II	А.2	В.2
		Да		I	Б.1	Г.1
II				Б.2	Г.2	
С5	162 × 229	Нет	В/Б	I	А.1	—
С5/О				II	А.2	—
		Да	В	I	Б.1	—
II				Б.2	—	
С4	229 × 324	Нет	В/Б	I	А.1	—
II				А.2	—	
В4	250 × 353	Нет	В/Б	I	А.1	—
				II	А.2	—

4.4 Условное обозначение конверта должно содержать: размеры конверта, сведения о наличии окна и типе закрывающего клапана, вариант исполнения адресных зон, обозначение территории хождения почтового отправления, вид оформления лицевой стороны, обозначения, обозначение настоящего стандарта.

Примеры условных обозначений

Конверта размерами С6 (114 × 162 мм) для внутреннего почтового отправления, с верхним расположением закрывающего клапана, направляющими линиями в адресных зонах, немаркированного, иллюстрированного:

Конверт С6 (114 × 162) В I — Вн НИ ГОСТ Р 51506—99

Конверта размерами DL/О (110 × 220 мм) с окном для международного почтового отправления, с верхним расположением закрывающего клапана, угловыми элементами в адресных зонах, маркированного, простого, для пересылки воздушным транспортом:

Конверт DL/О (110 × 220) В II — Мн МП А ГОСТ Р 51506—99

5 Общие требования

5.1 На конвертах, изготавливаемых Федеральным органом исполнительной власти, осуществляющим управление деятельностью в области почтовой связи, размещается типографское изображение эмблемы организацией Федеральной почтовой связи.

5.2 Образцы почтовых марок или других знаков почтовой оплаты, изображения которых наносят на конверты типографским способом, устанавливает федеральный орган исполнительной власти, осуществляющий управление деятельностью в области почтовой связи, которому предоставлено исключительное право на издание маркированных конвертов.

5.3 Распространение рекламы на конвертах допускается только с разрешения федерального органа исполнительной власти, осуществляющего управление деятельностью в области почтовой связи.

6 Технические требования

6.1 Характеристики

6.1.1 Конструктивные требования

6.1.1.1 Конструкция конвертов в закрытом виде должна исключать доступ хотя бы к части вложения без повреждения конверта.

Зазоры в нижних углах конвертов размерами 114 × 162 мм и 110 × 220 мм не должны превышать 1,5 мм, размерами 162 × 229 мм, 229 × 324 мм, 250 × 353 мм — 2 мм.

6.1.1.2 Конструкция конвертов должна быть такой, чтобы места склейки находились только на оборотной стороне конвертов.

6.1.1.3 Ширина клеевого слоя в местах соединений сопрягаемых поверхностей конвертов должна быть не менее 7 мм для конвертов размерами 114 × 162 мм, 110 × 220 мм; не менее 10 мм для конвертов размером 162 × 229 мм; не менее 15 мм для конвертов размерами 229 × 324 мм и 250 × 353 мм.

Допускается изготовление конвертов размером 229 × 324 мм без нанесения клеевого слоя на закрывающий клапан.

6.1.1.4 На края клапана, закрывающего конверт, должен быть нанесен клеевой слой в виде сплошной полосы шириной по 6.1.1.3. Клеевая полоса не должна отступать от кромки клапана, вдоль которой она нанесена, более чем на 1,5 мм.

Для конвертов с самоклеющимся закрывающим клапаном полоса клеевого состава не должна отступать от кромки клапана, вдоль которого она нанесена, более чем на 3 мм.

6.1.1.5 Конструкция конверта должна исключать соприкосновение клеевого слоя на закрывающем клапане с вложением при закрытом конверте.

6.1.1.6 Конверты не должны иметь надорванные края, загнутые углы, складки, а также повреждения, нарушающие их целостность. Обрез свободных кромок конвертов должен быть ровным и без заусенцев.

6.1.1.7 Отклонение от прямолинейности краев конверта в продольном и поперечном направлениях не должно быть: для конвертов размерами 114 × 162 мм и 110 × 220 мм более 1 мм; для конвертов размерами 162 × 229 мм, 229 × 324 мм и 250 × 353 мм — более 2 мм.

6.1.1.8 Окно в конверте должно быть закрыто защитной пленкой, прозрачность которой обеспечивает визуальное прочтение через нее адресной информации.

6.1.1.9 Защитная пленка по 6.1.1.8 должна быть закреплена по всему периметру окна и не должна иметь задирающих краев, затрудняющих вложение в конверт письменного сообщения.

6.1.2 Требования к оформлению

6.1.2.1 Оформление конвертов должно отвечать требованиям настоящего стандарта.

Размещение рекламы допускается только в зоне иллюстраций и на внутренней стороне закрывающего клапана.

6.1.2.2 Оформление зоны иллюстраций, отведенной на конвертах для размещения рисунков и рекламы, устанавливает издатель.

6.1.2.3 Шестизначный кодовый штамп на конвертах Вн, предназначенных для внутренних почтовых отправлений, должен быть выполнен в соответствии с рисунком Д.1.

Трехзначный кодовый штамп на конвертах Мн, предназначенных для международных почтовых отправлений, должен быть выполнен в соответствии с рисунком Д.2.

Элементы кодового штампа, а также цифры индекса трехзначного кодового штампа должны быть черного цвета, пропечатаны четко и равномерно.

Контраст печати реперных меток (КПрм) кодового штампа относительно фона должен быть не менее 0,7.

6.1.2.4 Образец цифр почтового индекса для заполнения кодового штампа должен быть изображен на внешней стороне закрывающего клапана в соответствии с рисунком Е.1.

Толщина линий цифр должна быть от 0,2 до 0,5 мм. Цвет печати — черный.

Допускается пропорциональное уменьшение размеров образца написания цифр индекса в соответствии с размерами верхнего клапана конверта, но не более чем в 1,5 раза.

6.1.2.5 Линии угловой метки, указывающей на местоположение почтовой марки или другого знака почтовой оплаты, должны быть сплошными, толщиной $(0,25 \pm 0,05)$ мм, черного или другого цвета насыщенных тонов.

Изображение почтовой марки или другого знака почтовой оплаты, наносимое на конверты типографским способом, должно располагаться таким образом, чтобы верхний правый угол изображения находился в угловой метке. Угловую метку в этом случае не наносят.

В границах поля с размерами 25 мм по вертикали и 40 мм по горизонтали, предназначенного под изображение почтовой марки или другого знака почтовой оплаты, никаких других изображений или надписей не допускается.

6.1.2.6 Направляющие линии в адресных зонах, а также линии угловых элементов, обозначающих границы этих зон, должны быть сплошными, толщиной $(0,15 \pm 0,05)$ мм.

Линии рамок для написания индексов должны быть сплошными, толщиной $(0,25 \pm 0,05)$ мм.

Цвет печати указанных линий в зоне адреса отправителя — произвольный.

Печать указанных линий в адресной зоне адресата разрешается только красного, голубого, синего или фиолетового цветов.

Допускается изображение перечисленных линий в виде точек черного или любого другого цветов диаметром $(0,25 \pm 0,05)$ мм с интервалом от 1 до 1,5 мм с допуском $\pm 0,1$ мм.

6.1.2.7 Текст на лицевой и оборотной сторонах конверта должен печататься шрифтом Гарнитура Литературная по ГОСТ 3489.33.

Допускается применять другие типографские и компьютерные шрифты, обеспечивающие ясность и четкость текста в пределах отведенного места.

6.1.2.8 Текст на конвертах размерами 114 × 162 мм и 110 × 220 мм печатают шрифтом по 6.1.2.7:

«Кому», «Куда», «От кого», «Откуда», «Адрес отправителя» — кеглем 8, курсивом;

«Индекс места назначения», «Индекс места отправления» — кеглем 6, курсивом;

«Образец написания цифр индекса» — кеглем 8, курсивом.

Цвет печати слов «Кому», «Куда», «От кого», «Откуда», «Индекс места отправления», «Адрес отправителя» — произвольный.

Цвет печати слов «Индекс места назначения» разрешается только красного, голубого, синего или фиолетового цветов.

Допускается использование черного цвета с растром не более 60 %.

Допускается оформление лицевой стороны конвертов Вн (рисунки А.1, А.2, Б.1, Б.2) с одновременной печатью цифр индекса в кодовом штампе и текста с адресной информацией. При этом должны соблюдаться все требования настоящего стандарта, регламентирующие качество оформления лицевой стороны конвертов.

6.1.2.9 Текст на лицевой стороне конвертов размерами 162 × 229 мм, 229 × 324 мм, 250 × 353 мм печатают шрифтом по 6.1.2.7;

«Кому», «Куда», «От кого», «Откуда» — кеглем 12, курсивом;

«Индекс места назначения», «Индекс места отправления» — кеглем 8, курсивом.

Цвет печати — произвольный, насыщенных тонов.

6.1.2.10 На конвертах для почтового авиаотправления слова «PAR AVION (АВИА)» должны быть расположены в соответствии с рисунком Ж.1.

Шрифт — гарнитура Литературная по ГОСТ 3489.33, кегль 12, прямой прописной. Цвет печати — синий.

6.1.2.11 Цветные полосы окантовки на конвертах для почтового авиаотправления должны быть красного и синего цветов с геометрическими размерами в соответствии с рисунком Ж.1.

6.1.2.12 На оборотной стороне конвертов всех разновидностей по 4.2 должны быть нанесены следующие выходные сведения:

- наименование (товарный знак) издателя;
- наименование (товарный знак) изготовителя;
- номер и дата заказа;
- год выпуска;
- тираж (при необходимости).

Допускается наименование (товарный знак) издателя и изготовителя располагать на внутренних сторонах конверта.

Для конвертов с иллюстрациями в выходные сведения по согласованию с издателем могут быть включены:

- аннотация к рисунку;
- фамилия художника или фотографа;
- знак охраны авторских прав.

Место расположения выходных сведений — произвольное.

Шрифт и цвет печати выходных сведений должны обеспечивать ясность и четкость текста.

6.1.2.13 Надписи и изображения, наносимые на конверты, должны быть четкими без подтеков, пятен и следов от выщипывания волокон бумаги. Пробельные участки должны быть без загрязнений и следов краски.

6.2 Требования к сырью и материалам

6.2.1 Для изготовления конвертов должна применяться бумага с непрозрачностью в видимом диапазоне светового излучения не менее 85 %.

Допускается применение запечатанной бумаги, обеспечивающей заданную величину непрозрачности.

6.2.2 Для изготовления конвертов размерами 114 × 162 мм, 110 × 220 мм должна применяться бумага:

- офсетная № 1 и 2 марки А массой 1 м² 70—80 г по ГОСТ 9094;
- этикеточная марки А массой 1 м² 70—80 г по ГОСТ 7625.

Допускается применять бумагу других сортов массой 1 м² 70—120 г, имеющую показатели гладкости, белизны, сорности не ниже указанных.

Допускается применять цветную гладкую однотонную бумагу по ГОСТ 6861 массой 1 м² не менее 70 г. Бумага должна быть равномерно окрашена в светлые тона.

6.2.3 Для изготовления конвертов размерами 162 × 229 мм, 229 × 324 мм, 250 × 353 мм должна применяться бумага:

- обложечная белая или цветная однотонная светлых тонов массой 1 м² 80—140 г по ГОСТ 20283;
- оберточная массой 1 м² 80—120 г по ГОСТ 8273.

Допускается применять бумагу белую или цветную светлых тонов других сортов массой 1 м² 80—140 г, имеющую показатели гладкости и сорности не ниже указанных.

6.2.4 Для закрытия окон в конвертах с окнами должна использоваться прозрачная пленка типа «Norflex» (Норфлекс) толщиной 25—35 мкм с оптической плотностью в видимом диапазоне светового излучения не более 0,2.

6.2.5 Для мест склейки конвертов, исключая закрывающий клапан, должен применяться клей ПВА по ГОСТ 18992.

Допускается использование клея других видов, обеспечивающего не меньшую прочность склейки сопрягаемых поверхностей конверта, чем указанный клей.

6.2.6 Для приклеивания закрывающего клапана должен применяться клей из декстрина по ГОСТ 6034.

Допускается использование клея других видов, аналогичного по свойствам (включая гигиенические) декстриновому клею.

Допускается применение самоклеющихся составов с защитой их съемным адгезионным покрытием.

6.2.7 Клеевые составы, используемые при изготовлении конвертов, должны быть сертифицированы и разрешены к применению в установленном порядке.

6.2.8 Для изготовления конвертов допускается применение других бумагоподобных материалов, имеющих характеристики не хуже указанных в настоящем стандарте, обладающих высокими потребительскими свойствами и технологичных в массовом производстве.

6.3 Упаковка, маркировка

6.3.1 Конверты одной разновидности должны укладываться по 50, 100 или 200 шт. в стопы, которые скрепляют бумажной лентой шириной от 40 до 50 мм, образуя пачки. Каждая пачка должна быть упакована в оберточную бумагу по ГОСТ 8273 с картонной прокладкой сверху и снизу по формату пачки и обвязана шпагатом по ГОСТ 17308 или клеевой лентой по ГОСТ 18251.

Допускается применение других способов и средств упаковывания, обеспечивающих сохранность и предупреждающих деформацию конвертов во время транспортирования и хранения.

6.3.2 На каждую упакованную пачку конвертов наносят маркировку с указанием следующих данных:

- наименование (товарный знак) изготовителя;
- условное обозначение конверта;
- название сюжета (при необходимости);
- количество конвертов в пачке;

- номер заказа;
- количество конвертов в пачке;
- номер заказа;
- месяц и год выпуска;
- манипуляционный знак «Бережь от влаги» по ГОСТ 14192 и предупредительная надпись «Не бросать».

Маркировку наносят машинописью или штемпелеванием непосредственно на упаковку пачки или на приклеиваемый к ней ярлык.

7 Правила приемки

7.1 Конверты должны контролироваться на соответствие техническим требованиям настоящего стандарта.

Контролируемые свойства конвертов должны определяться техническими условиями, разрабатываемыми изготовителем на конкретную разновидность (группу) конвертов на основании технических требований настоящего стандарта.

7.2 Конверты должны предъявляться к приемке партиями. Партией считают количество конвертов одной разновидности, оформленное единым сопроводительным документом.

В документе должны быть указаны:

- наименование (товарный знак), реквизиты изготовителя;
- номер (наименование) партии;
- дата выпуска партии;
- количество конвертов в партии;
- условное обозначение конверта.

7.3 Порядок проведения контроля качества конвертов должен осуществляться в соответствии с требованиями ГОСТ 18242. Для контроля качества конвертов рекомендуется использовать нормальный двухступенчатый контроль II уровня с приемочным уровнем дефектности 1,5 %.

Качество конвертов на соответствие техническим требованиям настоящего стандарта проверяют по выборке, составленной «вслепую» (методом наибольшей объективности) по ГОСТ 18321.

8 Методы контроля

8.1 Конструкцию конвертов, их оформление проверяют визуально сравнением с образцами-эталоном.

8.2 Для проверки требований, связанных с контролем заданных линейных размеров, должны применяться мерительные инструменты соответствующей точности:

- линейка по ГОСТ 427;
- штангенциркуль по ГОСТ 166;
- лупа по ГОСТ 25706;
- микроскоп по ГОСТ 8074.

8.3 Прочность клеевых соединений конверта, в том числе прочность приклейки закрывающего клапана, должна проверяться методом отрыва. При удовлетворительной прочности склейки разрыв должен происходить по бумаге конверта.

8.4 Ширина клеевого слоя в местах склейки конверта по 6.1.1.3, 6.1.1.4 должна проверяться после разрушения клеевого шва и определяться по его краям и средней части.

8.5 Контраст печати реперных меток (КПрм) по 6.1.2.3 определяют по показаниям яркости одной из реперных меток и фона, измеренным фотоэлектрическим яркомером типа ЯРМ-3 с погрешностью не более $\pm 10\%$, и вычисляют по формуле

$$\text{КПрм} = \frac{B_{\text{ф}} - B_{\text{т}}}{B_{\text{ф}}},$$

где $B_{\text{ф}}$ — яркость освещенного фона, кд/м²;

$B_{\text{т}}$ — яркость освещенной метки, кд/м².

Яркость измеряют полевой диафрагмой яркомера диаметром 0,51 мм в средней части фона, расположенного между двумя соседними реперными метками, и в средней части изображения реперной метки.

Освещенность участка конверта, на котором выполняют измерения, должна лежать в пределах 500—1000 лк. Измерение освещенности контролируют фотоэлектрическим люксметром типа Ю-16 с погрешностью не более $\pm 20\%$.

В качестве источника освещения может использоваться любой осветитель с лампой накаливания, который дает рассеянный свет.

За результат испытания принимают среднее арифметическое значений контраста, вычисленных по результатам трехкратных измерений, округленное с точностью до 0,05.

Допускается определять контраст печати реперных меток визуально сравнением с аттестованными эталонами, согласованными между издателем и изготовителем.

8.6 Непрозрачность бумаги по 6.2.1 измеряют по ГОСТ 8874, метод Б.

8.7 Оптическую плотность пленки по 6.2.4 определяют фотометром, предназначенным для измерения оптической плотности прозрачных (нерассеивающих) сред, с погрешностью не более $\pm 10\%$.

9 Транспортирование и хранение

9.1 Транспортирование конвертов — согласно условий 5 по ГОСТ 15150 транспортом всех видов в соответствии с правилами перевозки.

9.2 Хранение конвертов — согласно условиям 1 по ГОСТ 15150.

9.3 Конверты при транспортировании и хранении по 9.1 и 9.2 должны быть уложены в штабеля высотой не более 1,8 м.

10 Гарантии изготовителя

Изготовитель должен гарантировать соответствие конвертов требованиям настоящего стандарта при соблюдении потребителем условий транспортирования и хранения.

Гарантийный срок хранения конвертов — 12 мес с момента изготовления.

ПРИЛОЖЕНИЕ А (обязательное)

Оформление лицевой стороны конвертов для внутренних почтовых отправлений

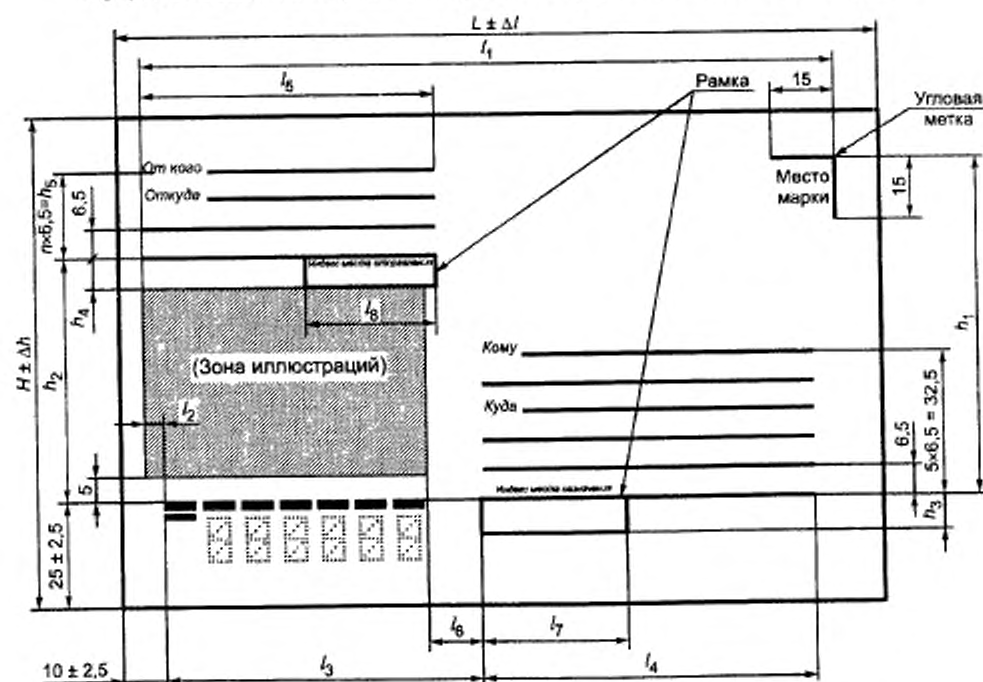


Рисунок А.1

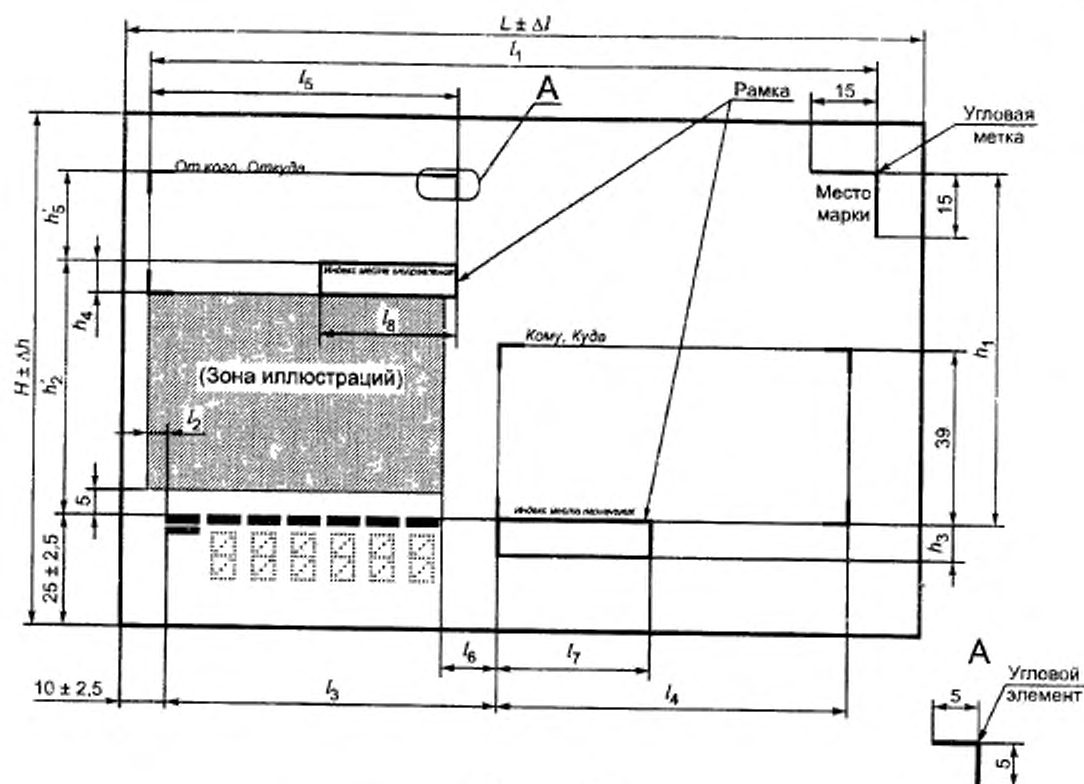


Рисунок А.2

А.1 Значения размеров, обозначенных буквами, приведены в таблице А.1.

А.2 Неуказанные предельные отклонения размеров — по $\pm \frac{IT13}{2}$.

Таблица А.1

В миллиметрах

Обозначение размеров	Обозначение конверта					Обозначение размеров					
	C6	DL	C5	C4	B4		C6	DL	C5	C4	B4
H/L	114/162	110/220	162/229	229/324	250/353	l_2	5	5	0	0	0
h_1	75	75	120	180	200	l_3	66	95	100	170	190
h_2/h_2'	58,5/52	60,5/54	90/82	145/135	165/155	l_4	70	95	100	120	120
h_3	8	8	8	10	10	l_5	66	80	85	120	120
h_4	6,5	6,5	8	10	10	l_6	5	20	15	15	15
n	3	2	3	3	3	l_7	35	35	40	50	50
h_5/h_5'	19,5/32,5	13/26	19,5/34	19,5/36	19,5/36	l_8	30	30	35	50	50
Δh	1,5	1,5	1,5	2	2	Δl	1,5	2	2	2	2
l_1	147	205	204	290	320						

ПРИЛОЖЕНИЕ Б
(обязательное)

Оформление лицевой стороны конвертов с окном для внутренних почтовых отправлений

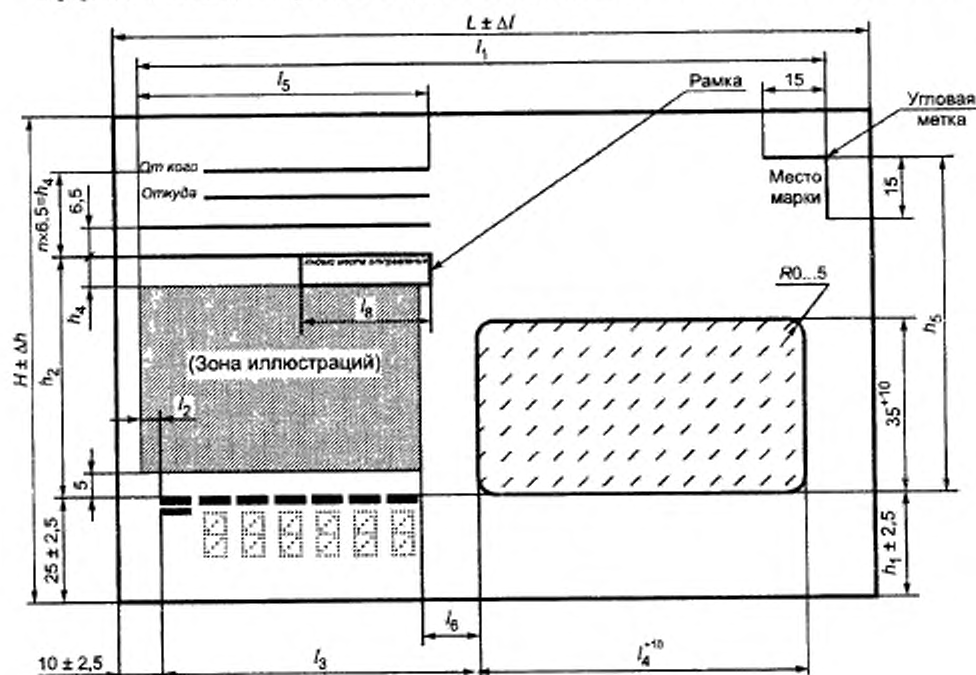


Рисунок Б.1

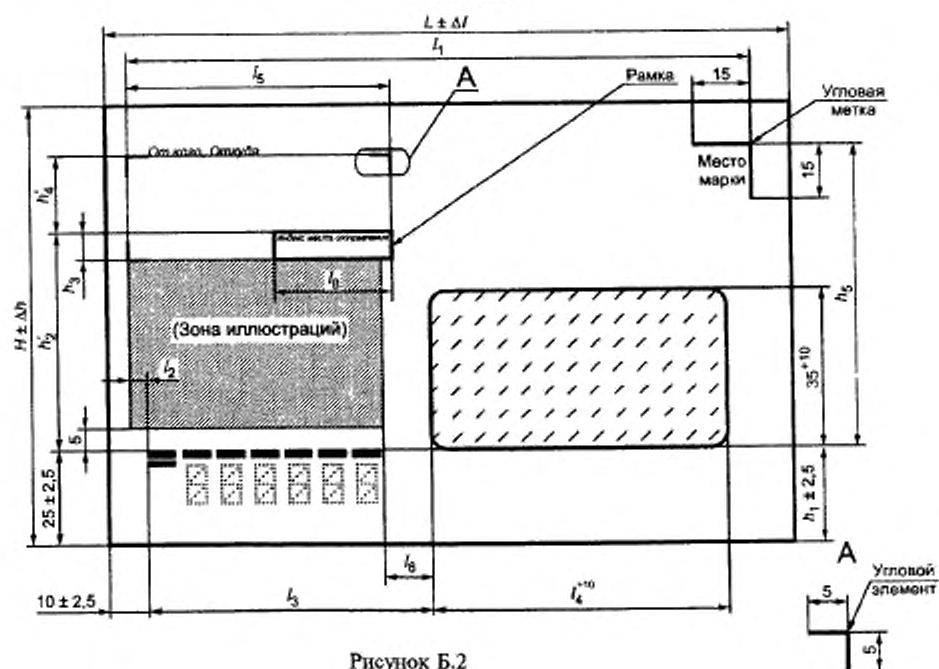


Рисунок Б.2

Б.1 Значения размеров, обозначенных буквами, приведены в таблице Б.1.

Б.2 Неуказанные предельные отклонения размеров — по $\pm \frac{IT13}{2}$.

Таблица Б.1

В миллиметрах

Обозначение размеров	Обозначение конверта			Обозначение размеров	Обозначение конверта		
	C6/O	DL/O	C5/O		C6/O	DL/O	C5/O
H/L	114/162	110/220	162/229	h_1	147	205	204
h_1	30	20	20	h_2	5	5	0
h_2/h_2'	58,5/52	60,5/54	90/82	h_3	42	90	100
h_3	6,5	6,5	8	h_4	85	90	90
n	3	2	3	h_5	70	80	85
h_4/h_4'	19,5/32,5	13/26	19,5/34	h_6	5	15	15
h_5	70	80	125	h	30	30	35
Δh	1,5	1,5	1,5	Δl	1,5	2	2

ПРИЛОЖЕНИЕ В
(обязательное)

Оформление лицевой стороны конвертов для международных почтовых отправлений

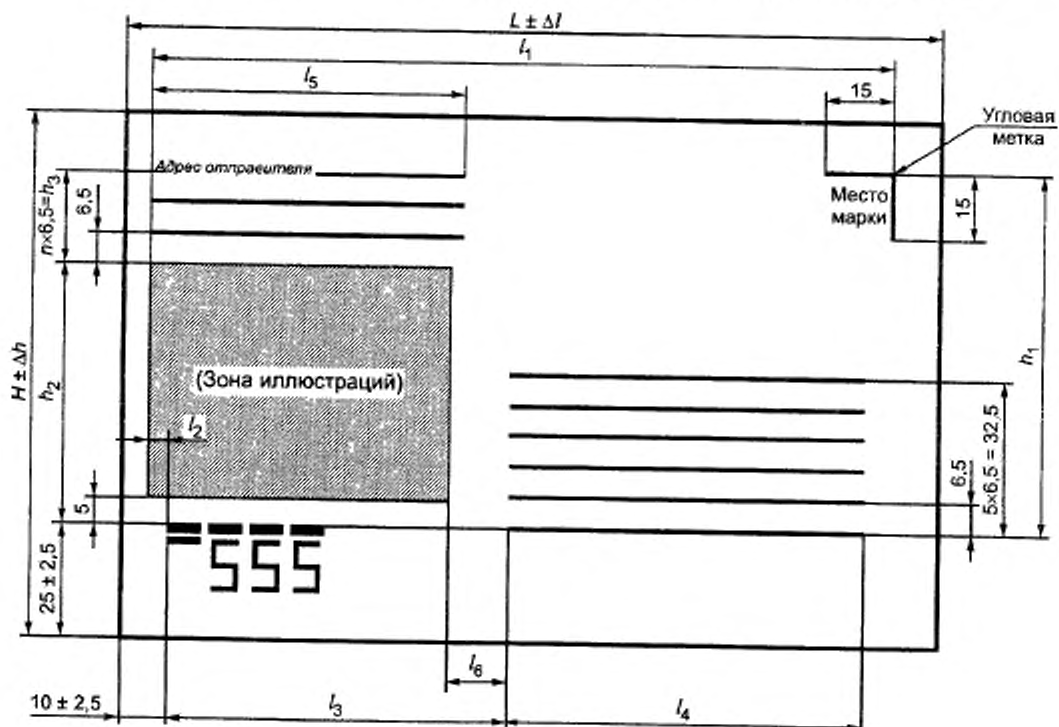


Рисунок В.1

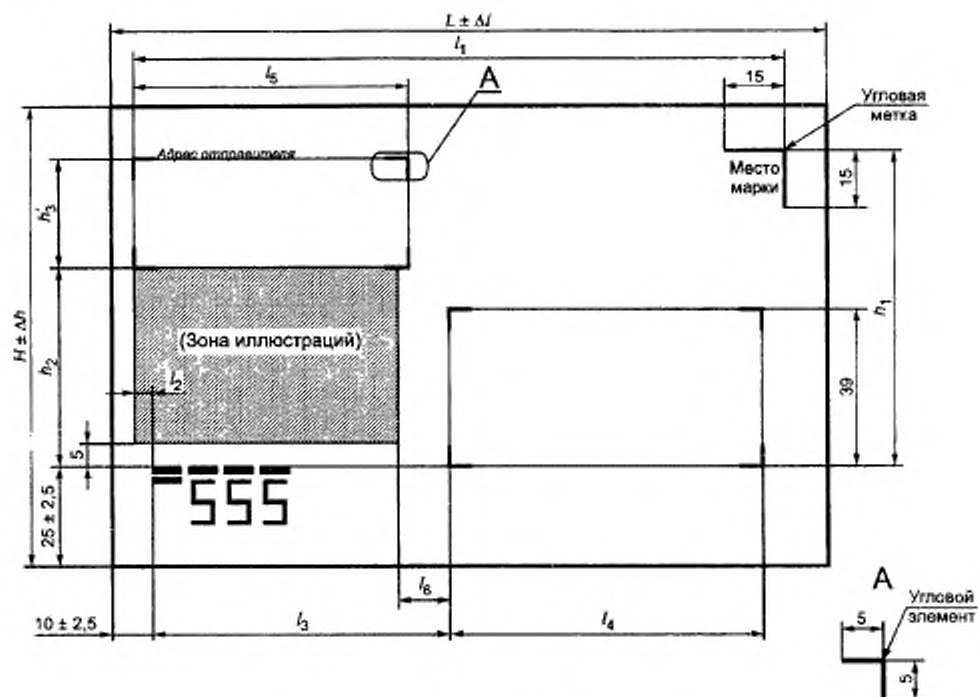


Рисунок В.2

В.1 Значения размеров, обозначенных буквами, приведены в таблице В.1.

В.2 Неуказанные предельные отклонения размеров — по $\pm \frac{IT13}{2}$.

Таблица В.1

В миллиметрах

Обозначение размеров	Обозначение конверта	
	C6	DL
H/L	114/162	110/220
h_1	75	75
h_2	52	54
n	4	3
h_3/h_3'	26/32,5	19,5/26
Δh	1,5	1,5
l_1	147	205
l_2	5	5
l_3	66	95
l_4	70	95
l_5	66	80
l_6	5	15
Δl	1,5	2

ПРИЛОЖЕНИЕ Г
(обязательно)

Оформление лицевой стороны конвертов с окном для международных почтовых отправлений

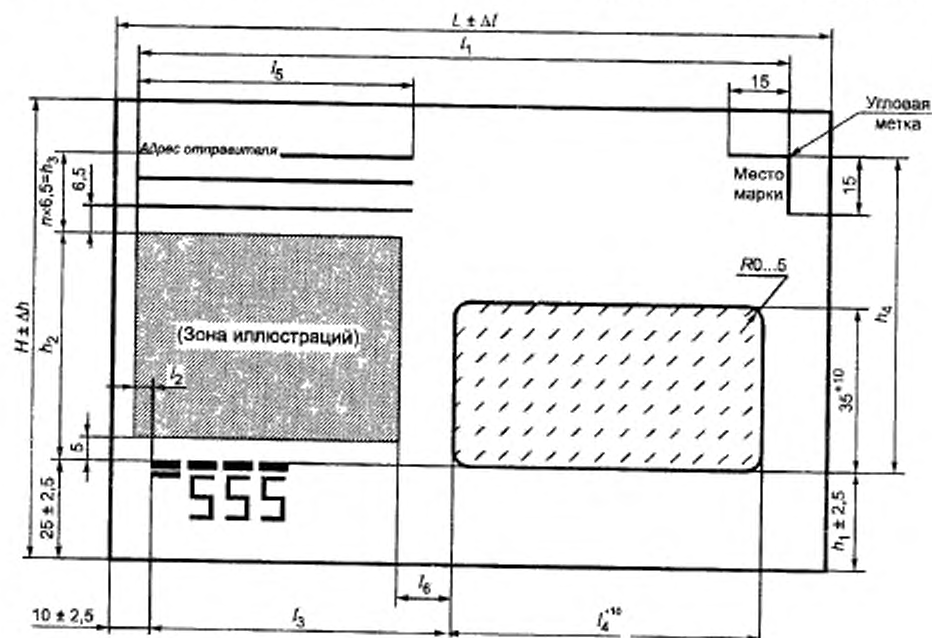


Рисунок Г.1

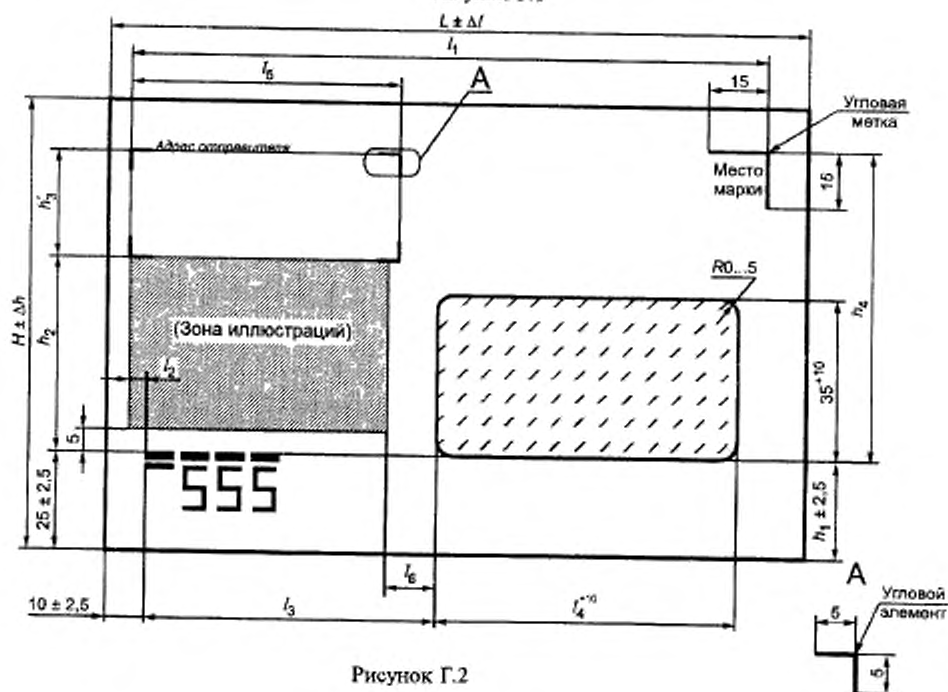


Рисунок Г.2

Д.2 Оформление трехзначного кодового штампа

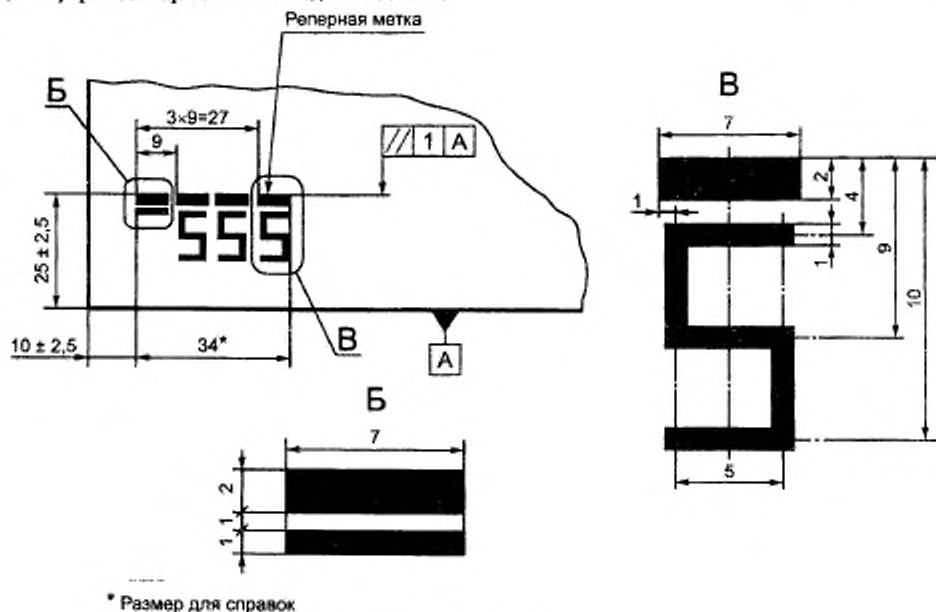


Рисунок Д.2

Д.3 Неуказанные предельные отклонения размеров — по $\pm \frac{IT13}{2}$.ПРИЛОЖЕНИЕ Е
(обязательное)

Оформление закрывающего клапана конвертов с шестизначным кодовым штампом

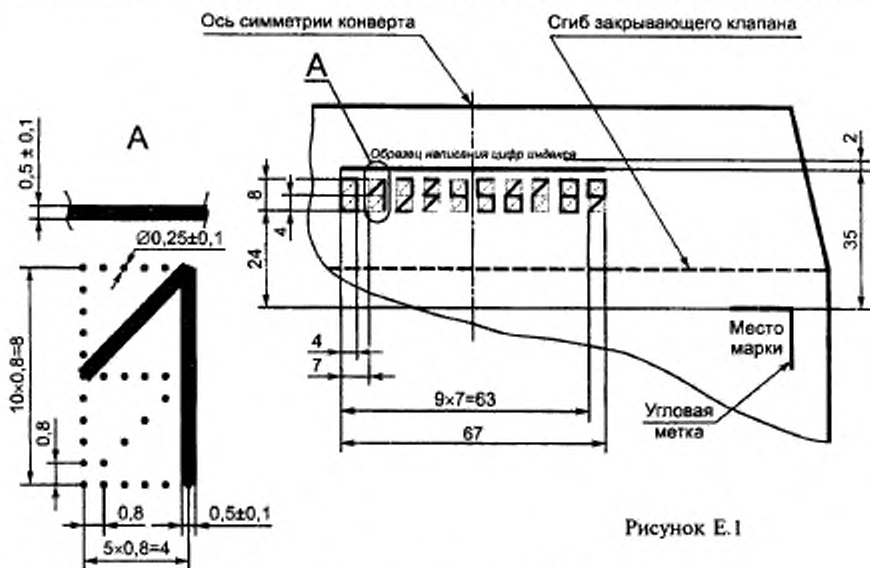


Рисунок Е.1

Е.1 Неуказанные предельные отклонения размеров — по $\pm \frac{IT13}{2}$.

ПРИЛОЖЕНИЕ Ж
(обязательное)

Оформление лицевой стороны конвертов для почтового авиаотправления

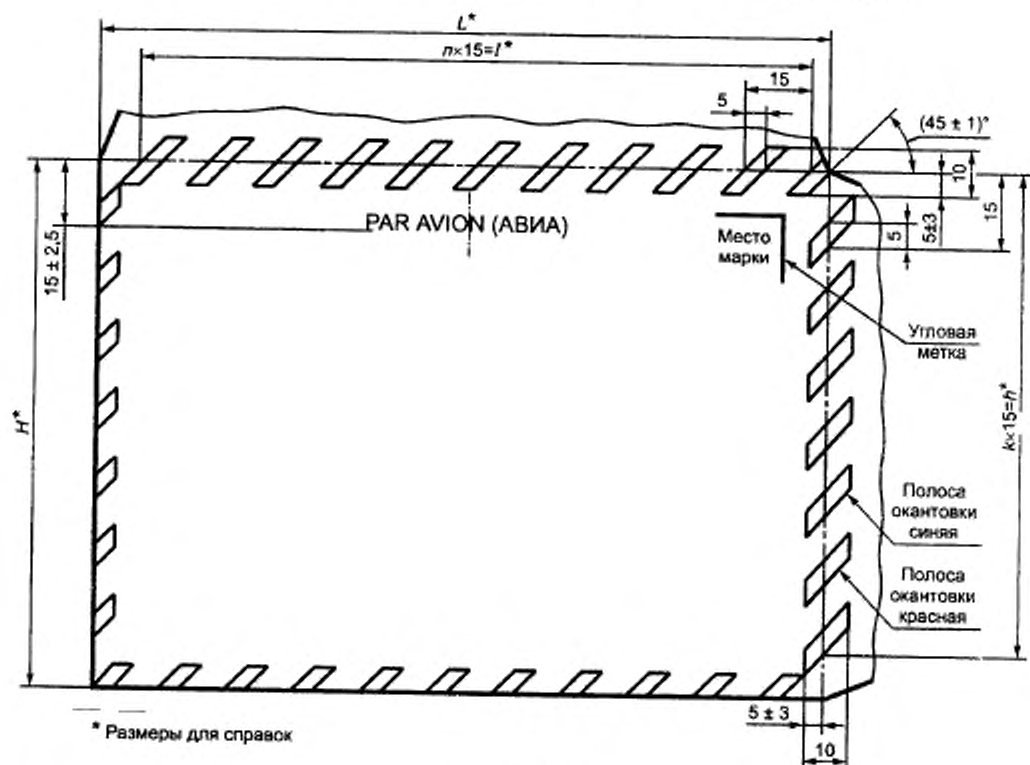


Рисунок Ж.1

Ж.1 Значения размеров, обозначенных буквами, приведены в таблице Ж.1.

Ж.2 Неуказанные предельные отклонения размеров — по $\pm \frac{IT13}{2}$.

Таблица Ж.1

В миллиметрах

Обозначение размеров	Обозначение конверта	
	C6	DL
H^*/L^*	114/162	110/220
l^*	150	210
n	10	14
h^*	105	105
k	7	7

ПРИЛОЖЕНИЕ И
(справочное)

Библиография

- [1] ИСО 269—85 Конверты для переписки. Обозначение и размеры

Ключевые слова: конверты почтовые; классификация; размеры; требования к конструкции, оформлению, приемке, контролю, материалам для изготовления

Редактор *В.П. Огурцов*
Технический редактор *В.Н. Прусакова*
Корректор *М.С. Кабатова*
Компьютерная верстка *А.Н. Золотаревой*

Изд. лиц. № 021007 от 10.08.95. Сдано в набор 15.02.2000. Подписано в печать 20.03.2000. Усл.печ.л. 2,32. Уч.-изд.л. 2,05.
Тираж 198 экз. С 4730. Зак. 255.

ИПК Издательство стандартов, 107076, Москва, Колодезный пер., 14
Набрано в Издательстве на ПЭВМ
Филиал ИПК Издательство стандартов — тип. "Московский печатник", 103062, Москва, Лялин пер., 6
Плр № 080102