

ГОСТ Р 51327.1—99
(МЭК 61009-1—96)

ГОСУДАРСТВЕННЫЙ СТАНДАРТ РОССИЙСКОЙ ФЕДЕРАЦИИ

**ВЫКЛЮЧАТЕЛИ АВТОМАТИЧЕСКИЕ,
УПРАВЛЯЕМЫЕ ДИФФЕРЕНЦИАЛЬНЫМ
ТОКОМ, БЫТОВОГО И АНАЛОГИЧНОГО
НАЗНАЧЕНИЯ СО ВСТРОЕННОЙ
ЗАЩИТОЙ ОТ СВЕРХТОКОВ**

Часть 1

Общие требования и методы испытаний

Издание официальное

ВЗ 11—99/563

ГОССТАНДАРТ РОССИИ
Москва

Предисловие

1 ПОДГОТОВЛЕН И ВНЕСЕН Техническим комитетом по стандартизации ТК 330 «Электроустановочные изделия»

2 ПРИНЯТ И ВВЕДЕН В ДЕЙСТВИЕ Постановлением Госстандарта России от 30 ноября 1999 г. № 475-ст

3 Настоящий стандарт содержит полный аутентичный текст международного стандарта МЭК 61009-1—96, издание 2.0(1996—12) «Выключатели автоматические, управляемые дифференциальным током бытового и аналогичного назначения со встроенной защитой от сверхтоков. Часть 1. Общие требования» с дополнительными требованиями, учитывающими потребности экономики страны

4 ВВЕДЕН ВПЕРВЫЕ

© ИПК Издательство стандартов, 2000

Настоящий стандарт не может быть полностью или частично воспроизведен, тиражирован и распространен в качестве официального издания без разрешения Госстандарта России

Содержание

1 Область применения	1
2 Нормативные ссылки	2
3 Определения	3
4 Классификация	10
5 Характеристики АВДТ	12
6 Маркировка и другая информация об изделии	15
7 Номинальные условия эксплуатации и монтажа	17
8 Требования к конструкции и функционированию	17
9 Испытания	26
10 Рисунки 1—25	53
Приложение А Испытательные циклы и число образцов, подлежащих испытаниям для целей сертификации	68
Приложение В Определение воздушных зазоров и расстояний утечки	72
Приложение С Устройство для испытаний при коротком замыкании	74
Приложение D Приемно-сдаточные испытания	76
Приложение E Специальные требования для вспомогательных цепей безопасного сверхнизкого напряжения	76
Приложение F Координация между АВДТ и отдельными плавкими предохранителями, включенными в одну цепь	76
Приложение G Дополнительные требования и испытания для АВДТ, состоящих из автоматического выключателя и устройства дифференциального тока, предназначенных для сборки на месте	77
Приложение H Перечень испытаний, дополнительных циклов испытаний и число образцов для проверки соответствия АВДТ требованиям электромагнитной совместимости (ЭМС)	79
Приложение IA Методы определения коэффициента мощности при коротком замыкании	80
Приложение IB Условные обозначения номинальных параметров и характеристик	81
Приложение IC Примеры конструкций выводов	82
Приложение ID Соотношение между размерами медных проводников в системах ISO и AWG	84
Приложение IE Календарный контроль качества АВДТ	85
Приложение IF Отличия европейского стандарта EN 61009-1 от международного стандарта МЭК 61009-1—96	88
Приложение I Дополнительные требования, учитывающие потребности экономики страны и требования государственных стандартов, а также рекомендации по их учету при разработке, изготовлении и эксплуатации АВДТ	89
Приложение K Библиография	90

Введение

Настоящий стандарт содержит определения, технические требования и методы испытаний автоматических выключателей всех типов, управляемых дифференциальным током, бытового и аналогичного назначения со встроенной защитой от сверхтоков, эксплуатируемых неквалифицированным персоналом.

Дополнительные требования к выключателям со встроенной защитой от сверхтоков, функционально независимых и зависящих от напряжения сети, установлены в ГОСТ Р 51327.2.1—99 (МЭК 61009-2-1—96) и ГОСТ Р 51327.2.2—99 (МЭК 61009-2-2—96) соответственно.

Стандарт распространяется на автоматические выключатели, управляемые дифференциальным током, выполняющие одновременно функцию обнаружения дифференциального тока, сравнения его со значением дифференциального тока срабатывания и отключения защищаемой цепи в случае, когда дифференциальный ток превосходит это значение.

Выключатели предназначены для защиты людей при косвенном контакте с открытыми проводящими частями электроустановок, соединенными с соответствующим заземляющим устройством. Они могут быть использованы для обеспечения защиты от пожаров, возникающих вследствие длительного протекания тока повреждения при несрабатывании устройств защиты от сверхтоков.

В настоящем стандарте принято сокращенное обозначение автоматических выключателей, управляемых дифференциальным током бытового и аналогичного назначения со встроенной защитой от сверхтоков, — АВДТ.

Сокращенные обозначения АВДТ, используемые в зарубежных нормативных документах и технической литературе:

RCBO's — Англия, DD — Франция.

В Европейском экономическом сообществе на АВДТ действует стандарт EN 61009-1. Наиболее существенные отличия EN 61009-1 от международного стандарта МЭК 61009-1 приведены в приложении 1F.

Информацию о нормативной документации по стандартизации и консультации при разработке, изготовлении и эксплуатации ВДТ представляют:

АООТ «НИИЭлектроаппарат» — 355049, Ставрополь, пр. Кулакова, 7;

Ассоциация производителей УЗО — 355103, Ставрополь, ул. Ленина, 415, корп. 2;

Всероссийский научно-исследовательский институт по стандартизации и сертификации в машиностроении (ВНИИНМАШ) — 123007, Москва, ул. Шенюгина, 4.

Информацию и консультации по применению АВДТ при проектировании, монтаже и эксплуатации электроустановок зданий представляют:

ОАО ВНИПИ «Тяжпромэлектропроект» — 105187, Москва, ул. Щербаковская, 57а;

АООТ по проектированию сетевых и энергетических объектов (АО «РОСЭП») — 111395, Москва, аллея Первой Маевки, 15/8;

Всероссийский научно-исследовательский институт противопожарной обороны (ВНИИПО) — 142900, Московская обл., Балашихинский р-н, пос. ВНИИПО, дом 12.

ГОСУДАРСТВЕННЫЙ СТАНДАРТ РОССИЙСКОЙ ФЕДЕРАЦИИ

**ВЫКЛЮЧАТЕЛИ АВТОМАТИЧЕСКИЕ, УПРАВЛЯЕМЫЕ ДИФФЕРЕНЦИАЛЬНЫМ ТОКОМ,
БЫТОВОГО И АНАЛОГИЧНОГО НАЗНАЧЕНИЯ СО ВСТРОЕННОЙ ЗАЩИТОЙ
ОТ СВЕРХТОКОВ**

Часть 1

Общие требования и методы испытаний

Residual current operated circuit-pressers with integral overcurrent protection for household and similar use.
Part 1. General requirements and test methods

Дата введения
для импортруемых изделий 2000—07—01
для вновь разрабатываемых и модернизированных изделий 2001—01—01
для изготавливаемых изделий 2002—01—01

1 Область применения

Настоящий стандарт распространяется на управляемые дифференциальным током автоматические выключатели с встроенной защитой от сверхтоков, функционально независимые или зависящие от напряжения сети, для бытового и аналогичного применения (далее — АВДТ), с номинальными напряжениями, не превышающими 440 В переменного тока, номинальными токами, не превышающими 125 А, и с номинальными наибольшими коммутационными способностями, не превышающими 25000 А, для работы на частоте 50 или 60 Гц.

Эти аппараты предназначены для защиты людей при косвенном контакте с доступными проводящими частями электроустановок, соединенными с соответствующим заземляющим устройством, и для защиты от сверхтоков электропроводок зданий. Они могут использоваться для обеспечения защиты от пожаров, возникающих вследствие длительного протекания тока повреждения в случае несрабатывания устройств защиты от сверхтоков.

АВДТ, имеющие номинальный отключающий дифференциальный ток не более 30 мА, могут быть также использованы как средства дополнительной защиты в случае выхода из строя устройств, предназначенных для защиты от поражения электрическим током.

Стандарт распространяется на АВДТ, выполняющие одновременно функцию обнаружения дифференциального тока, сравнения его значения с величиной отключающего дифференциального тока и отключения защищаемой цепи в случае, когда значение дифференциального тока превосходит эту величину, а также выполняющие функции включения, проведения и отключения сверхтоков в заданных условиях.

Примечания

1 Требования настоящего стандарта, относящиеся к работе АВДТ при наличии дифференциального тока, основываются на ГОСТ Р 51326.1

2 Требования настоящего стандарта, относящиеся к АВДТ в качестве аппарата защиты от сверхтоков, основываются на ГОСТ Р 50345.

3 АВДТ предназначены для эксплуатации необученным персоналом, а их конструкция не требует обслуживания.

4 Требования по установке и применения АВДТ приведены в комплексе стандартов на электроустановки зданий — ГОСТ Р 50571.

АВДТ общего типа устойчивы к нежелательному срабатыванию, включая случаи, когда импульсы напряжения (в результате переходных процессов, возникающих при коммутации или ин-

дуктируемых грозowymi разрядами) вызывают появление в установке токов нагрузки без возникновения тока замыкания на землю.

Считают, что АВДТ типа S достаточно защищены против нежелательного срабатывания, если импульсное напряжение вызовет ток замыкания на землю и возникнет сопровождающий ток.

Примечания

4 Разрядники, установленные после АВДТ общего типа, подсоединенные обычным способом, могут вызывать нежелательное срабатывание.

5 АВДТ могут быть пригодными для выполнения функций отключения (см. 8.1.3).

В случаях, когда возможны перенапряжения со стороны питания (например, при питании от воздушных линий электропередач), могут быть необходимы специальные меры защиты (например, грозовые разрядники) (см. МЭК 60364-4-443) [1].

6 Для АВДТ, имеющих степень защиты выше IP20, может потребоваться специальная конструкция.

Настоящий стандарт также применим к АВДТ, представляющим собой сборку из легкомонтируемого устройства дифференциального тока и автоматического выключателя. Механическая сборка может быть произведена либо изготовлением в заводских условиях, либо на месте, в случае выполнения требований приложения G.

Стандарт также применим к АВДТ, имеющим более одного значения номинального тока, при условии, что средства (органы) для изменения уставки номинального тока недоступны при нормальной эксплуатации и уставка номинального тока не может быть изменена без применения инструмента.

Для АВДТ втычного типа могут потребоваться дополнительные требования.

Для АВДТ встраиваемых или предназначенных только для объединения с вилками, розетками или с электрическими соединителями бытового и аналогичного применения следует руководствоваться требованиями ГОСТ Р 51328.

Настоящий стандарт не распространяется на:

- АВДТ, предназначенные для защиты двигателей;

- АВДТ, уставка по току которых регулируется средствами, доступными для потребителя в условиях нормальной эксплуатации.

- АВДТ, содержащие автономные источники питания.

Требования данного стандарта применимы для нормальных условий окружающей среды.

Для АВДТ, используемых в местностях с жесткими условиями окружающей среды, могут потребоваться дополнительные требования.

Инструкция по координации (согласованию) АВДТ с плавкими предохранителями приведена в приложении F.

Текст непосредственно примененного стандарта МЭК 61009-1 набран: технические требования — светлым шрифтом, методы испытаний — курсивом, примечания — петитом.

Дополнительные требования, учитывающие потребности экономики страны и требования государственных стандартов на электротехнические изделия, а также рекомендации по их учету при разработке, изготовлению и эксплуатации ВДТ приведены в приложении I.

Требования настоящего стандарта являются обязательными.

Стандарт пригоден для целей сертификации.

2 Нормативные ссылки

В настоящем стандарте использованы ссылки на следующие стандарты:

ГОСТ 14254—96 (МЭК 529—89) Степени защиты, обеспечиваемые оболочками (Код IP)

ГОСТ 27483—87 (МЭК 695-2-1—80) Испытание на пожароопасность. Методы испытаний. Испытания нагретой проволокой

ГОСТ 28214—89 (МЭК 68-2-28—81) Основные методы испытаний на воздействие внешних факторов. Часть 2. Испытания. Руководство по испытаниям на влажное тепло

ГОСТ 28216—89 (МЭК 68-2-30—87) Основные методы испытаний на воздействие внешних факторов. Часть 2. Испытания. Испытание Db и руководство. Влажное тепло циклическое (12+12 = часовой цикл)

ГОСТ 28312—89 (МЭК 417—73) Аппаратура радиоэлектронная профессиональная. Условные графические обозначения

ГОСТ 29322—92 (МЭК 38—83) Стандартные напряжения

ГОСТ 30012.1—93 (МЭК 51-1—84) Приборы аналоговые показывающие электроизмерительные прямого действия и вспомогательные части к ним. Часть 1. Определения и основные требования, общие для всех частей

ГОСТ Р 50345—99 (МЭК 60898—95) Малогабаритная электрическая аппаратура. Автоматические выключатели для защиты от сверхтоков бытового и аналогичного назначения

ГОСТ Р 50571 Электроустановки зданий

ГОСТ Р 50807—95 (МЭК 755—83) Устройства защитные, управляемые дифференциальным (остаточным) током. Общие требования и методы испытаний

ГОСТ Р 51318.14.1—99 (СИСПР 14-1—93) Совместимость технических средств электромагнитная. Радиопомехи промышленные от бытовых приборов, электрических инструментов и аналогичных устройств. Нормы и методы испытаний

ГОСТ Р 51322.1—99 (МЭК 60884-1—94) Соединители электрические штепсельные бытового и аналогичного назначения. Часть 1. Общие требования и методы испытаний

ГОСТ Р 51326.1—99 (МЭК 61008-1—96) Выключатели автоматические, управляемые дифференциальным током, бытового и аналогичного назначения без встроенной защиты от сверхтоков. Часть 1. Общие требования и методы испытаний

ГОСТ Р 51328—99 (МЭК 61540—97) Устройства защитного отключения переносные бытового и аналогичного назначения, управляемые дифференциальным током без встроенной защиты от сверхтоков. Общие требования и методы испытаний

ГОСТ Р 51329—99 (МЭК 61543—95) Совместимость технических средств электромагнитная. Устройства защитного отключения, управляемые дифференциальным током (УЗО-Д), бытового и аналогичного назначения. Требования и методы испытаний

3 Определения

В настоящем стандарте применяют следующие термины с соответствующими определениями.

При применении терминов «напряжение» или «ток» имеется в виду их среднеквадратичное значение, если не оговорено иное.

Примечание — Условные обозначения номинальных параметров и характеристик приведены в приложении 1В.

3.1 Определения, относящиеся к токам, стекающим с токоведущих частей в землю

3.1.1 **ток замыкания на землю:** Ток, проходящий в землю через место замыкания при повреждении изоляции.

3.1.2 **ток утечки:** Ток, который протекает в землю или на сторонние проводящие части в электрически неповрежденной цепи.

3.1.3 **пульсирующий постоянный ток:** Ток в форме пульсирующей волны, который принимает в каждом периоде номинальной промышленной частоты значение «0» или величину, не превышающую 0,006 А постоянного тока в течение одного непрерывного промежутка времени, выраженного в угловых величинах не менее 150°

3.1.4 **угол задержки тока:** Промежуток времени, выраженный в угловой величине, в течение которого устройство фазного управления задерживает момент протекания тока.

3.2 Определения, относящиеся к подводимым к АВДТ величинам

3.2.1 **подводимая величина:** Некоторое электрическое возбуждающее воздействие, которое, одно или в комбинации с другими такими же воздействиями, должно быть приложено к АВДТ, чтобы дать ему возможность выполнить свою функцию в определенных условиях.

3.2.2 **подводимая входная величина:** Активизирующее воздействие, посредством которого АВДТ активизируется, когда данное воздействие прикладывается в определенных условиях.

Эти условия могут включать в себя, например, активизацию каких-то вспомогательных элементов.

3.2.3 **дифференциальный ток (I_{Δ}):** Действующее значение векторной суммы токов, протекающих в первичной цепи АВДТ (выраженная в среднеквадратичном значении).

3.2.4 **отключающий дифференциальный ток:** Значение дифференциального тока, вызывающего отключение АВДТ в заданных условиях эксплуатации (ток срабатывания).

3.2.5 неотключающий дифференциальный ток: Значение дифференциального тока, при котором и ниже которого АВДТ не отключается в заданных условиях эксплуатации (ток несрабатывания).

3.3 Определения, относящиеся к работе и различным функциям АВДТ

3.3.1 коммутационный аппарат (МЭС 441-14-01) [2]: Аппарат, предназначенный для включения и выключения тока в одной и нескольких электрических цепях.

3.3.2 механический коммутационный аппарат (МЭС 441-14-02) [2]: Аппарат, предназначенный для замыкания и размыкания одной или нескольких электрических цепей с помощью разъединяемых контактов.

3.3.3 плавкий предохранитель (МЭС 441-18-01) [2]: Коммутационный аппарат, который посредством плавления одного или нескольких своих специально спроектированных и калиброванных элементов размыкает цепь, в которую он включен, и отключает ток, когда он превышает заданное значение в течение определенного времени. Плавкий предохранитель содержит все части, образующий укомплектованный аппарат.

3.3.4 автоматический выключатель (МЭС 441-14-20) [2]: Контактный коммутационный аппарат, способный включать, проводить и отключать токи при нормальных условиях в цепи, а также включать, проводить в течение установленного нормированного времени и отключать токи при указанных ненормальных условиях в цепи, таких как короткое замыкание.

3.3.5 автоматический выключатель, управляемый дифференциальным током: Механический коммутационный аппарат, предназначенный для включения, проведения и отключения токов при нормальных условиях работы, а также разъединения контактов в случае, когда значение дифференциального тока достигает заданной величины в определенных условиях.

3.3.6 автоматический выключатель, управляемый дифференциальным током, без встроенной защиты от сверхтоков (ВДТ): Управляемый дифференциальным током автоматический выключатель, не предназначенный для выполнения функций защиты от сверхтоков.

3.3.7 автоматический выключатель, управляемый дифференциальным током, с встроенной защитой от сверхтоков (АВДТ): Управляемый дифференциальным током автоматический выключатель, предназначенный для выполнения функций защиты от сверхтоков.

3.3.8 АВДТ, функционально независимые от напряжения сети: АВДТ, для которых функции обнаружения, сравнения и отключения не зависят от напряжения сети.

Примечание — Эти устройства определены в 2.3.2 ГОСТ Р 50807 как устройства дифференциального тока без вспомогательных источников питания.

3.3.9 АВДТ, функционально зависящие от напряжения сети: АВДТ, для которых функции обнаружения, сравнения и отключения зависят от напряжения сети.

Примечания

1 Этот термин частично распространяется на определение устройств дифференциального тока с вспомогательными источниками питания по 2.3.3 ГОСТ Р 50807.

2 Подразумевается, что напряжение сети прикладывается к АВДТ для выполнения функций определения, анализа и разъединения.

3.3.10 время отключения АВДТ: Промежуток времени между моментом внезапного возникновения отключающего дифференциального тока отключения и моментом гашения дуги на всех полюсах.

3.3.11 предельное время неотключения: Максимальный промежуток времени, в течение которого через АВДТ может быть пропущен дифференциальный ток, значение которого больше значения максимального неотключающего дифференциального тока, не вызывая срабатывания АВДТ.

3.3.12 АВДТ с выдержкой времени отключения: АВДТ, специально предназначенные для обеспечения заранее установленного значения предельного времени неотключения, соответствующего данному значению дифференциального тока.

3.3.13 замкнутое состояние: Положение, при котором предусмотренная непрерывность главной цепи АВДТ обеспечена.

3.3.14 разомкнутое состояние: Положение, при котором обеспечен предусмотренный зазор между разомкнутыми контактами главной цепи АВДТ.

3.3.15 полюс: Часть АВДТ, непосредственно связанная с одним электрически отделенным токопроводящим путем его главной цепи, снабженная контактами, предназначенными для соедине-

ния и разъединения главной цепи. За исключением частей, предназначенных для монтажа и оперирования всеми полюсами совместно.

3.3.15.1 полюс, защищенный от сверхтоков: Полюс, снабженный расцепителем сверхтока (далее — защищенный полюс).

3.3.15.2 полюс, не защищенный от сверхтоков: Полюс без расцепителя сверхтоков, но в остальном в основном способный на ту же работу, как и защищенный полюс того же АВДТ (далее — незащищенный полюс).

Примечания

1 Для выполнения этого требования незащищенный полюс может быть такой же конструкции, как защищенный полюс, или особой конструкции.

2 Если наибольшая коммутационная способность незащищенного полюса отличается от защищенного полюса, это должно быть указано изготовителем.

3.3.15.3 полюс, коммутирующий нейтраль: Полюс, предназначенный только для коммутаций нейтрали и не рассчитанный на наибольшую коммутационную способность.

3.3.16 некоммутируемая нейтраль: Токовый путь, не размыкаемый и не защищенный от сверхтоков, предназначенный для присоединения к рабочему нулевому проводнику установки.

3.3.17 главная цепь (АВДТ): Все токоведущие части АВДТ, входящие в цепь, которую он предназначен замыкать и размыкать (см. 4.3).

3.3.18 цепь управления (АВДТ): Цепь (отличная от части главной цепи), предназначенная для операции включения или отключения АВДТ, или для обеих операций.

Примечание — Контрольная цепь АВДТ входит в это определение.

3.3.19 вспомогательная цепь (АВДТ): Все токоведущие части АВДТ, предназначенные для включения в цепь, кроме главной цепи АВДТ и цепи управления.

3.3.20 АВДТ типа АС: АВДТ, срабатывание которого обеспечивается дифференциальным синусоидальным переменным током путем или внезапного его приложения, или при медленном нарастании.

3.3.21 АВДТ типа А: АВДТ, срабатывание которого обеспечивается и синусоидальным переменным, и пульсирующим постоянным дифференциальными токами путем или внезапного приложения, или медленного нарастания.

3.3.22 устройство эксплуатационного контроля: Устройство, встроенное в АВДТ, имитирующее условия дифференциального тока для срабатывания АВДТ в определенных условиях.

3.4 Определения, относящиеся к значениям и диапазонам подводимых величин

3.4.1 номинальное значение: Количественное значение, установленное изготовителем для определенных условий работы АВДТ.

3.4.2 сверхток: Любой ток, превышающий номинальный.

3.4.2.1 ток перегрузки: Сверхток в электрически неповрежденной цепи.

Примечание — Ток перегрузки может вызвать повреждение цепи, если будет протекать достаточно долго.

3.4.2.2 ток короткого замыкания: Сверхток, появляющийся в результате короткого замыкания между точками, которые в нормальных условиях эксплуатации должны иметь различные потенциалы с ничтожно малым сопротивлением

Примечание — Ток короткого замыкания может быть результатом повреждения или неправильного соединения в электрической цепи.

3.4.3 ожидаемый ток: Ток, который протекал бы в цепи, если бы каждый полюс АВДТ или устройства защиты от сверхтоков (если оно есть) был заменен проводником с пренебрежимо малым полным сопротивлением.

Примечание — Ожидаемый ток может быть классифицирован так же, как и действительный ток, например ожидаемый ток отключения, ожидаемый пиковый ток, ожидаемый дифференциальный ток и т. д.

3.4.4 ожидаемый пиковый ток: Пиковое значение ожидаемого тока в течение переходного периода после включения.

Примечание — Это определение подразумевает, что ток включается идеальным АВДТ, т. е. с мгновенным переходом от бесконечного к нулевому значению полного сопротивления. Для цепей, в которых ток может проходить по нескольким различным путям, например для многофазных цепей, предполагается также, что ток включается одновременно во всех полюсах, даже если рассматривается ток только в одном полюсе.

3.4.5 максимальный ожидаемый пиковый ток (цепи переменного тока): Ожидаемый пиковый ток, когда включение тока происходит в момент, обуславливающий его наибольшее возможное значение.

Примечание — Для многополюсных автоматических выключателей в многофазных цепях максимальный ожидаемый пиковый ток характеризует только один полюс.

3.4.6 наибольшая коммутационная (включающая и отключающая) способность: Переменная составляющая ожидаемого тока, выраженная в его действующем значении, которую АВДТ способен включить, проводить в течение своего времени размыкания и отключать при определенных условиях.

3.4.6.1 предельная наибольшая отключающая способность: Отключающая способность, для которой предписанные условия согласно указанному циклу испытаний не предусматривают способности АВДТ проводить в течение условленного времени ток, равный 0,85 величины его тока неотключения.

3.4.6.2 рабочая наибольшая отключающая способность: Отключающая способность, для которой предписанные условия согласно указанному циклу испытаний предусматривают способность АВДТ проводить в течение условленного времени ток, равный 0,85 величины его тока неотключения.

3.4.7 ток отключения (МЭС 441-17-07) [2]: Ток в одном полюсе АВДТ в момент возникновения дуги в процессе отключения.

Примечание — Для переменного тока ссылка делается на действующее значение.

3.4.8 приложенное напряжение (МЭС 441-17-24) [2]: Напряжение, которое существует между выводами одного полюса АВДТ непосредственно перед включением тока.

Примечание — Это определение относится к однополюсному АВДТ. Для многополюсных АВДТ приложенное напряжение — это напряжение между входными выводами АВДТ.

3.4.9 восстанавливающее напряжение (МЭС 441-17-25) [2]: Напряжение, появляющееся на выводах полюса АВДТ после отключения тока.

Примечания

1 Это напряжение можно рассматривать на протяжении двух последовательных интервалах времени, на первом из которых существует переходное напряжение, а на втором — только напряжение промышленной частоты.

2 Это определение относится к однополюсным АВДТ. Для многополюсных АВДТ восстанавливающееся напряжение — это напряжение между входными выводами АВДТ.

3.4.9.1 переходное восстанавливающееся напряжение (МЭС 441-17-26) [2]: Восстанавливающееся напряжение в период, когда оно носит в значительной степени переходный характер.

Примечание — Это переходное напряжение может быть колебательным или носить смешанный характер, в зависимости от характеристик цепи и АВДТ. Оно содержит и напряжение сдвига нейтрали в многофазной цепи.

3.4.9.2 восстанавливающееся напряжение промышленной частоты (МЭС 441-17-27) [2]: Восстанавливающееся напряжение после завершения переходного процесса.

3.4.10 время размыкания: Время, измеренное от момента, когда в АВДТ, находящемся в замкнутом состоянии, ток в главной цепи достигает уровня срабатывания максимального расцепителя тока, до момента прекращения дуги на контактах всех полюсов.

Примечание — Время размыкания обычно определяют как время срабатывания, хотя, точнее, время срабатывания относится ко времени между моментом, в который команда на размыкание становится необратимой, и начальным моментом времени размыкания.

3.4.11 Время горения дуги

3.4.11.1 время горения дуги в полюсе (МЭС 441-17-37) [2]: Интервал времени между моментом появления дуги в полюсе и моментом ее гашения.

3.4.11.2 время горения дуги в многополюсном АВДТ (МЭС 441-17-38) [2]: Интервал времени между моментом первого появления дуги и моментом окончательного гашения дуг на всех полюсах.

3.4.12 время отключения (в случае сверхтоков): Интервал времени между началом времени размыкания АВДТ и окончанием времени горения дуги, при наличии сверхтока.

Примечание — Это определение основано на МЭС 441-17-39 [2].

3.4.13 I^2t (интеграл Джоуля) (МЭС 441-18-23) [2]: Интеграл квадрата силы тока по данному интервалу времени (t_0, t_1)

$$I^2t = \int_{t_0}^{t_1} i^2 dt.$$

3.4.14 характеристика I^2t АВДТ: Кривая, дающая максимальное значение I^2t как функцию ожидаемого тока в заданных условиях эксплуатации.

3.4.15 Координация между последовательно соединенными устройствами защиты от сверхтоков

3.4.15.1 предельный ток селективности (I_V): Точковая координата точки пересечения между характеристикой «максимальное время отключения — ток» защитного аппарата со стороны нагрузки и характеристикой «предельное время — ток» (для плавких предохранителей) или «время расцепления — ток» (для автоматических выключателей) для второго защитного аппарата.

Примечания

1 Предельный ток селективности — это предельное значение тока:

- ниже которого, при наличии двух последовательно соединенных аппаратов защиты от сверхтоков, аппарат со стороны нагрузки успевает завершить процесс отключения до того, как его начнет второй аппарат (т. е. селективность обеспечивается);

- выше которого, при наличии двух последовательно соединенных аппаратов защиты от сверхтоков, аппарат со стороны нагрузки не успеет (может не успеть) завершить процесс отключения до того, как его начнет другой аппарат (т. е. селективность не обеспечивается).

2 Вместо время-токовых характеристик можно использовать характеристики I^2t .

3.4.15.2 ток координации (I_n): Точковая координата точки пересечения характеристик «максимальное время отключения — ток» двух аппаратов защиты от сверхтоков.

Примечания

1 Ток координации — предельное значение тока, выше которого, при наличии двух последовательно соединенных аппаратов защиты от сверхтоков, защитный аппарат на стороне питания, как правило, но не обязательно, обеспечит операцию защиты для другого аппарата.

2 Вместо время-токовых характеристик можно использовать характеристики I^2t .

3.4.16 условный ток нерасцепления (I_n) (МЭС 441-17-22) [2]: Установленное значение тока, который АВДТ способен проводить в заданное (условное) время без срабатывания.

3.4.17 условный ток расцепления (I_V) (МЭС 441-17-23) [2]: Установленное значение тока, вызывающее срабатывание АВДТ в пределах заданного (условного) времени.

3.4.18 ток мгновенного расцепления: Минимальное значение тока, вызывающее автоматическое срабатывание АВДТ без заданной выдержки времени.

3.4.19 воздушный зазор (см. приложение В): Кратчайшее расстояние по воздуху между двумя токоведущими частями.

Примечание — При определении воздушного зазора относительно доступных частей, доступную поверхность изоляционной оболочки следует рассматривать как токопроводящую, как если бы она была покрыта металлической фольгой во всех местах, где ее можно коснуться рукой или стандартным испытательным пальцем согласно рисунку 3.

3.4.20 расстояние утечки (см. приложение В): Кратчайшее расстояние по поверхности изоляционного материала между двумя токоведущими частями.

Примечание — При определении расстояний утечки относительно доступных частей следует рассматривать доступную поверхность изоляционной оболочки как токопроводящую, как если бы она была покрыта металлической фольгой во всех местах, где ее можно коснуться рукой или стандартным испытательным пальцем согласно рисунку 3.

3.4.21 сверхтоки неотключения в главной цепи: Определения предельных значений сверхтоков несрабатывания приведены в 3.4.21.1 и 3.4.21.2.

Примечание — При наличии сверхтока в главной цепи и в отсутствие дифференциального тока, срабатывание устройства обнаружения дифференциального тока (детектирующего устройства) возможно в результате асимметрии, происходящей в самом устройстве обнаружения.

3.4.21.1 предельное значение сверхтока в случае нагрузки АВДТ с двумя токовыми путями: Максимальное значение сверхтока нагрузки, которое, при отсутствии какого-либо замыкания на корпус или землю, может протекать через АВДТ с двумя токовыми путями без его срабатывания.

3.4.21.2 **предельное значение сверхтока в случае однофазной нагрузки трех- или четырехполюсного АВДТ:** Максимальное значение однофазного сверхтока, который, при отсутствии какого-либо замыкания на корпус или землю и отсутствии тока утечки на землю, может протекать через трех- или четырехполюсный АВДТ без его срабатывания.

3.4.22 **дифференциальная наибольшая включающая и отключающая способность:** Значение переменной составляющей ожидаемого дифференциального тока, при которой АВДТ способен включать, проводить в течение своего времени размыкания и отключать в заданных условиях эксплуатации.

3.4.23 **предельные значения напряжения сети (U_x и U_y) для АВДТ,** функционально зависящих от напряжения сети

3.4.23.1 U_x : Минимальное значение напряжения сети, при котором АВДТ, функционально зависящий от напряжения сети, сохраняет свою работоспособность в заданных условиях эксплуатации в случае понижения напряжения сети (см. 9.17.1).

3.4.23.2 U_y : Минимальная величина напряжения сети, ниже которой АВДТ, функционально зависящий от напряжения сети, автоматически размыкается при отсутствии дифференциального тока.

3.5 Определения, относящиеся к значениям и диапазонам влияющих величин

3.5.1 **влияющая величина:** Любое воздействие, способное изменить определенное функционирование АВДТ.

3.5.2 **контрольное значение влияющей величины:** Величина влияющего воздействия, при которой определены установленные изготовителем характеристики.

3.5.3 **контрольные условия влияющих величин:** Совокупность контрольных значений всех влияющих воздействий.

3.5.4 **диапазон влияющей величины:** Диапазон значений одного отдельного влияющего воздействия, который позволяет АВДТ выполнять свои функции при определенных условиях; другие влияющие воздействия при этом имеют свои контрольные значения.

3.5.5 **предельный диапазон влияющей величины:** Диапазон значений одного отдельного влияющего воздействия, внутри которого АВДТ испытывает только произвольные обратимые изменения, хотя при этом нет необходимости удовлетворять требованиям настоящего стандарта.

3.5.6 **температура окружающего воздуха (МЭС 441-11-13) [2]:** Температура, определяемая в заданных условиях, воздуха, окружающего АВДТ.

Примечание — Для АВДТ, установленного внутри оболочки, это температура воздуха вне оболочки.

3.5.7 **контрольная температура окружающего воздуха:** Температура окружающего воздуха, при которой определяются время-токовые характеристики.

3.6 Определения, относящиеся к выводам

3.6.1 **вывод:** Токопроводящая часть АВДТ, обеспечивающая многократное электрическое присоединение внешних цепей.

3.6.2 **вывод резьбового типа:** Вывод для присоединения и последующего отсоединения проводника или соединения между собой двух или нескольких проводников, осуществляемых прямо или косвенно винтами или гайками любого типа.

3.6.3 **столбчатый вывод:** Вывод резьбового типа, в котором проводник вставляется в отверстие или полость, где он зажимается стержнем винта (винтов). Зажимное давление может передаваться непосредственно стержнем винта или через промежуточный зажимной элемент, давление на который осуществляется стержнем винта.

Примечание — Образцы столбчатых выводов приведены на рисунке 1С.1 приложения 1С.

3.6.4 **винтовой вывод:** Вывод резьбового типа, в котором проводник зажимается головкой винта. Зажимное давление передается или непосредственно головкой винта, или через промежуточный элемент типа шайбы, пластины или приспособления, препятствующего выскальзыванию провода.

Примечание — Примеры винтовых зажимов приведены на рисунке 1С.2 приложения 1С.

3.6.5 **штыревой вывод:** Вывод резьбового типа, в котором проводник зажимается под гайку. Зажимное давление может передаваться непосредственно от гайки соответствующей конфигурации или через промежуточный элемент типа шайбы, пластины или приспособления, препятствующего выскальзыванию проводника.

Примечание — Примеры штыревых выводов приведены на рисунке 1С.2 приложения 1С.

3.6.6 пластинчатый вывод: Вывод резьбового типа, в котором проводник зажимается под изогнутой планкой двумя или несколькими винтами или гайками.

Примечание — Примеры пластинчатых выводов приведены на рисунке 1С.3 приложения 1С.

3.6.7 выводы для кабельных наконечников: Винтовой или штыревой вывод, предназначенный для зажима кабельного наконечника или шины винтом или гайкой.

Примечание — Примеры выводов для наконечников приведены на рисунке 1С.4 приложения 1С.

3.6.8 безрезьбовой вывод: Вывод для присоединения и последующего отсоединения одного проводника или разъёмного соединения между собой двух или нескольких проводников, осуществляемые прямо или косвенно при помощи пружин, клиньев, эксцентрик, конусов и т. п., без специальной подготовки проводов, за исключением снятия изоляции.

3.6.9 самонарезающий винт: Винт, изготовленный из материала с более высоким сопротивлением деформации, внедряющийся путем вращения в отверстие, выполненное в материале с меньшим сопротивлением деформации, чем у винта.

Винт выполнен с конусной резьбой, с уменьшением диаметра резьбы на конце винта. При ввинчивании винта резьба надежно формируется только после достаточного числа оборотов, превышающего число витков резьбы на коническом участке.

3.6.10 самонарезающий формирующий винт: Винт с непрерывной резьбой, не предназначенный для удаления материала из отверстия.

Примечание — Пример самонарезающего формирующего винта приведен на рисунке 1.

3.6.11 самонарезающий режущий винт: Винт с прерывистой резьбой, предназначенный для удаления материала из отверстия.

Примечание — Пример самонарезающего режущего винта приведен на рисунке 2.

3.7 Условия оперирования

3.7.1 оперирование: Перевод подвижного контакта (контактов) из разомкнутого положения в замкнутое и наоборот.

Примечание — Различают электрическое оперирование (т. е. включение и отключение) как коммутирующее и механическое оперирование (т. е. замыкание или размыкание).

3.7.2 замыкание (включение): Операция, при которой АВДТ переводится из разомкнутого состояния в замкнутое.

3.7.3 размыкание (отключение): Операция, при которой АВДТ переводится из замкнутого в разомкнутое.

3.7.4 зависимое ручное оперирование (МЭС 441-16-13) [2]: Оперирование только путем прямого приложения физических усилий оператора, так что скорость и сила оперирования зависят от действия оператора.

3.7.5 независимое ручное оперирование (МЭС 441-16-16) [2]: Оперирование с помощью запасенной энергии, где энергия создается силой руки, накапливается и освобождается в одной непрерывной операции, так что скорость и сила оперирования не зависят от действия оператора.

3.7.6 АВДТ со свободным расцеплением (МЭС 441-16-31) [2]: АВДТ, подвижные контакты которого возвращаются в разомкнутое положение и остаются в нем, когда операция автоматического размыкания начинается после начала операции замыкания, даже если сохраняется команда на замыкание.

Примечание — Чтобы обеспечивалось правильное отключение тока, который мог установиться, может быть необходимым моментальное достижение контактами замкнутого положения.

3.7.7 цикл оперирования (МЭС 441-16-02) [2]: Последовательность операций перевода из одного состояния в другое и обратно, в первое состояние, через все другие состояния, если они имеются.

3.7.8 последовательность операций: Последовательность определенных операций с заданными временными интервалами.

3.7.9 непрерывный режим: Режим, при котором главные контакты АВДТ остаются замкнутыми, пока через них проходит установившийся ток, без перерывов, длительное время (которое может длиться неделями, месяцами или даже годами).

3.8 Конструктивные элементы

3.8.1 главный контакт (МЭС 441-15-07) [2]: Контакт, входящий в главную цепь АВДТ и предназначенный для проведения в замкнутом положении тока главной цепи.

3.8.2 дугогасительный контакт: Контакт, на котором предусматривается возникновение дуги.

Примечание — Дугогасительный контакт может служить главным контактом, а может быть отдельным контактом, спроектированным так, чтобы размыкаться позже, а замыкаться раньше другого контакта, защищаемого им от повреждения.

3.8.3 контакт управления (МЭС 441-15-09) [2]: Контакт, входящий в цепь управления АВДТ и механически приводимый им в действие.

3.8.4 вспомогательный контакт (МЭС 441-15-10) [2]: Контакт, входящий во вспомогательную цепь и механически приводимый в действие АВДТ (например, для указания положения контактов).

3.8.5 расцепитель (МЭС 441-15-17) [2]: Устройство, механически связанное с АВДТ (или встроенное в него), которое освобождает удерживающий механизм и позволяет автоматическое размыкание АВДТ.

Примечание — В определении, приведенном в МЭС, сделана ссылка также на замыкание.

3.8.6 максимальный расцепитель тока (МЭС 441-16-33) [2]: Расцепитель, вызывающий размыкание АВДТ с выдержкой времени или без нее, когда ток в расцепителе превышает заданное значение.

Примечание — В некоторых случаях это значение может зависеть от скорости нарастания тока.

3.8.7 максимальный расцепитель тока с обратной зависимостью выдержки времени (МЭС 441-16-35) [2]: Максимальный расцепитель тока, срабатывающий с выдержкой времени, находящейся в обратной зависимости от значения сверхтока.

Примечание — Такой расцепитель может быть спроектирован так, чтобы выдержка времени достигла определенного минимального значения при высоких значениях сверхтока.

3.8.8 максимальный расцепитель тока прямого действия (МЭС 441-16-36) [2]: Максимальный расцепитель тока, питающийся непосредственно от тока главной цепи АВДТ.

3.8.9 расцепитель перегрузки (МЭС 441-16-38) [2]: Максимальный расцепитель тока, предназначенный для защиты от перегрузки.

3.8.10 токопроводящая часть (МЭС 441-11-09) [2]: Часть, которая способна проводить ток, хотя не обязательно предназначенная для проведения рабочего тока.

3.8.11 открытая токопроводящая часть (МЭС 441-11-10) [2]: Токопроводящая часть, которой легко коснуться и которая в нормальных условиях эксплуатации не находится под напряжением, но может оказаться под напряжением в аварийных условиях.

3.9 Испытания

3.9.1 типовое испытание (МЭС 151-04-15) [3]: Испытание одного или более АВДТ, изготовленных по определенной документации (проекту) с целью установить, что АВДТ соответствует определенным требованиям.

3.9.2 приемо-сдаточные испытания (МЭС 151-04-16) [3]: Испытание, которому подвергается каждый образец изделия в течение или после изготовления с целью установления соответствия его определенным требованиям.

4 Классификация

АВДТ классифицируют:

4.1 По способу управления:

Примечание — Разделение АВДТ на различные типы выполнено согласно требованиям МЭК 60364-5-53 [4].

4.1.1 АВДТ, функционально не зависящие от напряжения сети (см. 3.3.8);

4.1.2 АВДТ, функционально зависящие от напряжения сети (см. 3.3.9):

4.1.2.1 размыкающиеся автоматически в случае исчезновения напряжения сети, с задержкой или без задержки по времени (см. 8.12):

а) автоматически повторно замыкающиеся при восстановлении напряжения сети;

б) автоматически повторно не замыкающиеся при восстановлении напряжения сети;

4.1.2.2 не размыкающиеся автоматически в случае исчезновения напряжения сети:

а) способные расцепляться в случае аварийной ситуации (например, при замыкании на землю), возникающей вследствие аварии в электросети;

б) не способные расцепляться в случае аварийной ситуации (например, при замыкании на землю), возникающей вследствие аварии в электросети.

Примечание — Условия выбора и применения по перечислению б) — по 532.2.2.2б МЭК 60364-5-53 [4].

4.2 По способу установки:

- АВДТ для стационарной установки при неподвижной проводке;
- АВДТ для подвижной установки (переносного типа) и шнурового присоединения (подключения самого АВДТ к источнику питания)

4.3 По числу полюсов и токовых путей:

- однополюсный АВДТ с одним защищенным от сверхтоков полюсом и некоммутируемой нейтралью (см. 3.3.16) (два токовых пути);
- двухполюсный АВДТ с одним защищенным от сверхтоков полюсом;
- двухполюсный АВДТ с двумя защищенными от сверхтоков полюсами;
- трехполюсный АВДТ с тремя защищенными от сверхтоков полюсами;
- трехполюсный АВДТ с тремя защищенными от сверхтоков полюсами и некоммутируемой нейтралью (четыре токовых пути);
- четырехполюсный АВДТ с тремя защищенными от сверхтоков полюсами;
- четырехполюсный АВДТ с четырьмя защищенными от сверхтоков полюсами.

Примечание — Полюс, который не является защищенным (см. 3.3.15.1) от сверхтоков, может быть «незащищенным полюсом» (см. 3.3.15.2) или полюсом, коммутирующим нейтраль (см. 3.3.15.3).

4.4 По условиям регулирования отключающего дифференциального тока:

- АВДТ с одним значением номинального отключающего дифференциального тока;
- АВДТ с многопозиционной уставкой отключающего дифференциального тока с дискретными фиксированными значениями (см. примечание к 5.2.3).

4.5 В зависимости от устойчивости к нежелательному срабатыванию от воздействия импульсов напряжения:

- ВДТ с нормальной устойчивостью к нежелательному срабатыванию (общего типа в соответствии с таблицей 1);
- ВДТ с повышенной устойчивостью к нежелательному срабатыванию (типа S в соответствии с таблицей 1).

4.6 По условиям функционирования при наличии составляющей постоянного тока:

- АВДТ типа AC;
- АВДТ типа A.

4.7 По наличию задержки по времени (в присутствии дифференциального тока):

- АВДТ без выдержки времени — тип для общего применения;
- АВДТ с выдержкой времени — тип S для обеспечения селективности.

4.8 По способу защиты от внешних воздействий:

- АВДТ защищенного исполнения (не требующий дополнительной оболочки);
- АВДТ незащищенного исполнения (для использования с дополнительной оболочкой).

4.9 По способу монтажа:

- АВДТ поверхностного (настенного) монтажа;
- АВДТ утопленного монтажа;
- АВДТ панельно-щитового монтажа (называемого также типом для распределительных щитов и щитков).

Примечание — АВДТ панельно-щитового монтажа могут предназначаться для установки на рейках.

4.10 По способу присоединения:

- АВДТ, присоединения которых не связаны с механическими креплениями;
- АВДТ, присоединения которых связаны с механическими креплениями, например втычного и болтового типов.

Примечание — Некоторые АВДТ могут быть втычного или болтового типа только со стороны питания.

4.11 В зависимости от тока мгновенного расцепления:

- АВДТ типа B;
- АВДТ типа C;
- АВДТ типа D.

4.12 В зависимости от характеристики P_t

В дополнение к характеристике P_t , представляемой изготовителем согласно раздела 5, АДТ могут быть классифицированы по их P_t характеристикам.

5 Характеристики АДТ**5.1 Перечень характеристик**

Наименование применяемых характеристик:

- способ установки (см. 4.2);
- число полюсов и токовых путей (см. 4.3);
- номинальный ток I_n (см. 5.2.2);
- номинальный отключающий дифференциальный ток $I_{\Delta n}$ (см. 5.2.3);
- номинальный неотключающий дифференциальный ток $I_{\Delta n0}$ (см. 5.2.4);
- номинальное напряжение U_n (см. 5.2.1);
- номинальная частота (см. 5.2.5);
- номинальная наибольшая коммутационная способность I_{cn} (см. 5.2.6);
- номинальная дифференциальная наибольшая включающая и отключающая способность $I_{\Delta n}$ (см. 5.2.7);
- выдержка времени, если имеет место (см. 5.2.8);
- рабочие характеристики в случае дифференциальных токов с составляющими постоянного тока (см. 5.2.9);
- координация изоляции, включая воздушные зазоры и расстояния утечки (см. 5.2.10);
- способ монтажа (см. 4.9);
- способ присоединения (см. 4.10);
- диапазон токов мгновенного расцепления (см. 4.11);
- характеристика P_t (см. 4.12.);
- степень защиты (ГОСТ 14254).

Для АДТ, функционально зависящих от напряжения сети:

- поведение АДТ в случае падения напряжения сети (см. 4.1.2).

5.2 Номинальные значения и другие характеристики**5.2.1 Номинальное напряжение****5.2.1.1 Номинальное рабочее напряжение (U_n)**

Номинальное рабочее напряжение (далее — номинальное напряжение) АДТ есть значение напряжения, установленное изготовителем, при котором определена его работоспособность.

Примечание — Для одного и того же АДТ может быть установлено несколько номинальных напряжений и, соответственно, несколько наибольших коммутационных способностей.

5.2.1.2 Номинальное напряжение изоляции (U_i)

Номинальное напряжение изоляции АДТ есть установленное изготовителем значение напряжения, при котором определяются испытательное напряжение при испытании изоляции и расстояния утечки.

В отсутствие других указаний, значение номинального напряжения изоляции — это максимальное значение номинального напряжения АДТ. Значение максимального номинального напряжения не должно превышать значения номинального напряжения изоляции.

5.2.2 Номинальный ток (I_n)

Указанный изготовителем ток, который АДТ может проводить в непрерывном режиме (см. 3.7.9.) при указанной контрольной температуре окружающего воздуха.

Стандартная контрольная температура окружающего воздуха 30 °С. Если для данного АДТ используется другое значение контрольной температуры окружающего воздуха, необходимо учитывать ее влияние на защиту кабелей от перегрузки, в зависимости от контрольной температуры окружающего воздуха 30 °С.

5.2.3 Номинальный отключающий дифференциальный ток ($I_{\Delta n}$)

Значение отключающего дифференциального тока (см. 3.2.4), указанное для АДТ изготовителем, при котором АДТ должен срабатывать при заданных условиях.

Примечание — Для АДТ, имеющих несколько уставок дифференциального тока срабатывания, для данного определения используется уставка с наибольшим значением.

5.2.4 Номинальный неотключающий дифференциальный ток ($I_{\text{ан0}}$)

Значение неотключающего дифференциального тока (3.2.5), указанное для АВДТ изготовителем, при котором АВДТ не срабатывает при заданных условиях.

5.2.5 Номинальная частота

Номинальная частота АВДТ — это промышленная частота, на которую рассчитан АВДТ и которой соответствуют значения других характеристик.

Примечание — Один АВДТ может быть рассчитан на несколько значений номинальной частоты.

5.2.6 Номинальная наибольшая коммутационная способность ($I_{\text{сн}}$)

Номинальная наибольшая коммутационная способность есть значение предельной наибольшей отключающей способности (см. 3.4.6.1), указанное для АВДТ изготовителем.

Примечание — АВДТ с указанной номинальной наибольшей отключающей способностью $I_{\text{сн}}$ имеет соответствующую ей рабочую наибольшую отключающую способность ($I_{\text{р}}$) (см. таблицу 18).

5.2.7 Номинальная наибольшая дифференциальная включающая и отключающая способность ($I_{\text{дн}}$)

Действующее значение переменной составляющей ожидаемого дифференциального тока (3.2.3 и 3.4.3), указанное изготовителем, которое АВДТ может включать, проводить и отключать при указанных условиях.

Эти условия указаны в 9.12.13.

5.2.8 АВДТ типа S

АВДТ с выдержкой времени (см. 3.3.12), который отвечает требованиям соответствующей части таблицы 2.

5.2.9 Рабочие характеристики в случае дифференциального тока с составляющей постоянного тока

5.2.9.1 АВДТ типа AC

АВДТ, для которого обеспечивается срабатывание при синусоидальном переменном дифференциальном токе, либо прикладываемом скачком, либо медленно растущем.

5.2.9.2 АВДТ типа A

АВДТ, который обеспечивает срабатывание при дифференциальном синусоидальном переменном токе и дифференциальном пульсирующем постоянном токе, прикладываемыми либо скачком, либо медленно растущим токе.

5.2.9.3 Изоляционные соотношения, включающие воздушные зазоры и расстояния утечки.

Находятся на рассмотрении.

Примечание — На настоящее время воздушные зазоры и расстояния утечки даны в 8.1.3.

5.3 Стандартные и предпочтительные значения

5.3.1 Предпочтительные значения номинального напряжения ($U_{\text{н}}$)

К предпочтительным значениям номинального напряжения относятся следующие:

АВДТ	Сеть, к которой подключен АВДТ	$U_{\text{н}}$, В
Однополюсный, с одним защищенным полюсом и некоммутируемой нейтралью	Двухпроводная, между фазой и заземленным центральным проводником	120
	Однофазная, между фазой и нейтралью	230
Двухполюсный с одним или двумя защищенными полюсами	Двухпроводная, между фазой и заземленным центральным проводником	120
	Однофазная, между фазой и нейтралью	230
	Однофазная, между фазами	400
Трехполюсный с тремя защищенными полюсами	Трехфазная, трехпроводная	400
Трехполюсный с тремя защищенными полюсами и некоммутируемой нейтралью	Трехфазная, четырехпроводная	400
Четырехполюсный с тремя или четырьмя защищенными полюсами	Трехфазная, четырехпроводная	400

Примечания

1 По ГОСТ 29322 стандартизованы значения напряжения 230 и 400 В, которые должны постепенно заменять значения 220, 240 и 380, 415 В, соответственно.

2 Указанные в настоящем стандарте значения 230 и 400 В могут быть приняты как 220 или 240 В, 380 или 415 В, соответственно.

5.3.2 Предпочтительные значения номинального тока (I_n)

Предпочтительными значениями номинального тока являются следующие: 6; 8; 10; 13; 16; 20; 25; 32; 40; 50; 63; 80; 100; 125 А.

5.3.3 Стандартные значения номинального отключающего дифференциального тока ($I_{\Delta n}$)

Стандартные значения номинального отключающего дифференциального тока следующие: 0,006; 0,01; 0,03; 0,1; 0,5 А.

Примечание — В некоторых странах значение 1 А также считают стандартным.

5.3.4 Стандартное значение неотключающего дифференциального тока ($I_{\Delta n0}$)

Стандартным значением неотключающего дифференциального тока является $0,5I_{\Delta n}$.

Примечание — Для дифференциальных пульсирующих постоянных токов дифференциальные неотключающие токи зависят от угла задержки тока (см. 3.1.4).

5.3.5 Стандартные значения номинальной частоты

Стандартными значениями номинальной частоты являются 50 и 60 Гц.

5.3.6 Стандартные значения номинальной наибольшей коммутационной способности

5.3.6.1 Стандартные значения до 10000 А включ.

Стандартные значения номинальной наибольшей коммутационной способности до 10000 А включ. приведены в таблице 1.

Таблица 1 — Стандартные значения номинальной наибольшей коммутационной способности

1500,	3000,	4500,	6000,	10000 А
-------	-------	-------	-------	---------

Примечание — В некоторых странах значения 1000, 2000, 2500, 7000 и 9000 А также считают стандартными.

Соответствующие диапазоны значений коэффициента мощности даны в 9.12.5.

5.3.6.2 Значения св. 10000 до 25000 А включ.

Для значений св. 10000 до 25000 А включ. предпочтительными значениями являются 15000 и 20000 А.

Соответствующий диапазон значений коэффициента мощности приведен в 9.12.5.

5.3.7 Минимальное значение номинальной наибольшей дифференциальной включающей и отключающей способности ($I_{\Delta n}$)

Минимальное значение номинальной наибольшей дифференциальной включающей и отключающей способности ($I_{\Delta n}$) есть $10I_n$ или 500 А (выбирают большее значение).

Соответствующие коэффициенты мощности указаны в таблице 17.

5.3.8 Стандартные значения времени отключения и времени неотключения для работы при наличии дифференциального тока

Стандартные значения максимального времени отключения (3.3.10) и времени несрабатывания (см. 3.3.11) для АВДТ типа АС даны в таблице 2.

Т а б л и ц а 2 — Стандартные значения времени отключения и времени неотключения для работы при наличии дифференциального тока

Тип	I_n	$I_{\Delta n}$	Стандартные значения времени отключения несрабатывания, с, при дифференциальном токе				
			$I_{\Delta n}$	$2I_{\Delta n}$	$5I_{\Delta n}^*$	$I_{\Delta n}$	
Общий	Любое значение	Любое значение	0,30	0,15	0,04	0,04**	Максимальное время отключения
S	Св. 25	Св. 0,030	0,50	0,20	0,15	0,15**	
			0,13	0,06	0,05	0,04***	Минимальное время несрабатывания

* Для АДТ общего типа, встраиваемых или предназначенных только для компоновки с вилками и розетками, или АДТ общего типа ток $I_{\Delta n}$ менее 30 мА, 0,25 А может быть использован как альтернатива $5I_{\Delta n}$.

** Испытание проводят с током $I_{\Delta n}$, который выше 500 А или верхнего предела диапазона токов мгновенного расщепления для АДТ типов В, С или D, какой применим (см. таблицу 3).

*** Испытание проводят с током $I_{\Delta n}$, который ниже 500 А или нижнего предела диапазона токов мгновенного расщепления, приведенного в таблице 3.

Для АДТ типа А максимальное время отключения, значения которого указаны в таблице 2, также должно иметь силу, однако значения тока ($I_{\Delta n}$; $2I_{\Delta n}$; $5I_{\Delta n}$; 0,25 и 500 А) должны быть умножены при испытании по 9.21.1: на коэффициент 1,4 для АДТ с $I_{\Delta n} > 0,01$ А и на коэффициент 2 для АДТ с $I_{\Delta n} < 0,01$ А.

Т а б л и ц а 3 — Диапазоны токов мгновенного расщепления


Тип	Диапазон
В	От $3I_n$ до $5I_n$ включ.
С	От $5I_n$ до $10I_n$ включ.
Д	От $10I_n$ до $50I_n$ включ.

5.3.9 Стандартный диапазон токов мгновенного расщепления
Стандартные диапазоны токов мгновенного расщепления приведены в таблице 3.

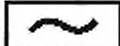
6 Маркировка и другая информация об изделии


Каждый АДТ должен иметь стойкую маркировку с указанием всех или, при малых размерах, части следующих данных:

- наименование изготовителя или торговый знак (марка);
- обозначения типа, каталожного номера или номера серии;
- номинальное(ые) напряжение(я);
- номинальный ток без единицы измерения с предшествующим обозначением типа характеристики мгновенного расщепителя (В, С или D), например В16 — АДТ типа В на номинальный ток 16 А;
- номинальная частота, если АДТ разработан для работы только на одной частоте (см. 5.3.5);
- номинальный отключающий дифференциальный ток;
- уставки отключающего дифференциального тока для АДТ с несколькими значениями отключающего дифференциального тока;
- номинальная наибольшая коммутационная способность в амперах;
- контрольная калибровочная температура, если она отличается от 30°C;

- k) степень защиты (только если она отличается от IP20);
 l) рабочее положение (символ согласно ГОСТ 30012.1, если необходимо);
 m) номинальная наибольшая дифференциальная включающая и отключающая способность, если она отличается от номинальной наибольшей коммутационной способности;
 n) символ  для АВДТ типа S;

- o) указание, что АВДТ функционально зависит от напряжения сети (если применимо, находится на рассмотрении);
 p) символ T — без средств управления устройством эксплуатационного контроля;
 r) схема подключения;
 s) рабочая характеристика при наличии дифференциальных токов с составляющими постоянного тока:

- АВДТ типа AC — символ  ;

- АВДТ типа A — символ  .

Маркировка должна быть нанесена либо непосредственно на АВДТ, либо на табличке(ах), прикрепленной(ых) к АВДТ, и должна быть расположена таким образом, чтобы быть видимой после установки АВДТ.

Если габариты АВДТ не позволяют нанести все указанные выше данные то по крайней мере маркировка по d), f), n) должна быть видимой после монтажа АВДТ. Информация по a) — c), h) может быть нанесена на боковых или задней поверхностях АВДТ и быть видимой только до установки АВДТ. Информация по г) может быть нанесена на внутренней поверхности любой крышки, которую приходится снимать для присоединения проводов. Информация по остальным пунктам должна быть приведена в эксплуатационной документации и в каталогах изготовителя.

Для АВДТ, управляемых не нажимными кнопками, отключенное положение должно обозначаться символом O, а включенное положение — символом I (короткая вертикальная черта). Допускается использование дополнительных символов, приведенных в действующей нормативной документации по стандартизации электрооборудования. Эти обозначения должны быть хорошо видны на установленном АВДТ.

Для АВДТ, управляемых двумя нажимными кнопками, кнопка, предназначенная только для операции отключения, должна быть красного цвета и /или обозначаться символом O.


Красный цвет не допускается использовать ни для какой другой кнопки.

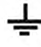
Если кнопка служит для замыкания контактов и ясно распознается как таковая, то для указания замкнутого положения контактов достаточно ее утопленного положения.

Если одну и ту же кнопку используют и для замыкания, и размыкания контактов, и она идентифицируется как таковая, то для указания замкнутого положения контактов достаточно, когда она остается в утопленном положении. Если кнопка не остается утопленной, следует предусмотреть дополнительный указатель положения контактов.

Если необходимо различить входные и выходные выводы, они должны быть ясно обозначены (например, словами «линия» и «нагрузка», расположенными около соответствующих выводов, или стрелками, указывающими направление протекания тока).

Выводы, предназначенные исключительно для соединения цепи нейтрали, должны быть обозначены буквой N.

Выводы, предназначенные для нулевого защитного проводника, если он предусмотрен, должны обозначаться знаком  по ГОСТ 28312.

Примечание — Ранее рекомендованное обозначение  должно заменяться указанным выше символом.

Маркировка должна быть нестираемой, хорошо видимой и не должна наноситься на винтах, шайбах и других съемных частях.

Соответствие проверяют осмотром и путем испытаний по 9.3.

7 Номинальные условия эксплуатации и монтажа

7.1 Номинальные условия эксплуатации

АВДТ, удовлетворяющие требованиям данного стандарта, должны быть работоспособны при нормальных условиях, приведенных в таблице 4, с учетом требований приложения I.

Т а б л и ц а 4 — Нормальные условия эксплуатации

Внешние воздействующие факторы	Нормальный диапазон эксплуатации	Контрольное значение	Допустимые отклонения
Температура окружающего воздуха (см. примечания 1 и 7)	От -5 до $+40$ °C (см. примечание 2)	20 °C	± 5 °C
Высота над уровнем моря	Не более 2000 м	—	—
Относительная влажность, максимальное значение при 40 °C	50% (см. примечание 3)	—	—
Внешние магнитные поля	Не более пятикратного значения магнитного поля Земли в любом направлении	Значение магнитного поля Земли	См. примечание 4
Рабочее положение	Указанные изготовителем	Указанное изготовителем	$\pm 2^\circ$ в любом направлении
Частота	Основное значение $\pm 5\%$ (см. примечание 6)	Номинальное значение	$\pm 2\%$
Искажения синусоидальной формы кривой	Не более 5%	Ноль	5%

1 Максимальное значение среднесуточной температуры 35 °C.
 2 Значения, выходящие за пределы указанных диапазонов, относящиеся к районам с более суровыми климатическими условиями, устанавливаются по согласованию между изготовителем и потребителем.
 3 Более высокая относительная влажность допускается при меньших значениях температуры (например, 90 % при 20 °C).
 4 При установке АВДТ вблизи сильного магнитного поля могут быть необходимы дополнительные требования.
 5 Установка АВДТ должна обеспечивать отсутствие деформации корпуса, которые могут нарушить функционирование АВДТ.
 6 Приведенные допуски применяют, если иное не указано в методах испытаний.
 7 Предельные значения температур минус 20 и плюс 60 °C допустимы при хранении и транспортировании, и должны быть приняты в расчет при разработке АВДТ.

7.2 Условия установки (монтажа)

АВДТ должны быть установлены в соответствии с указаниями, приведенным в инструкциях изготовителя.

8 Требования к конструкции и функционированию

8.1 Механическая конструкция

8.1.1 Общие положения

АВДТ должны быть разработаны и установлены таким образом, чтобы при нормальной эксплуатации их функционирование не представляло опасности для пользователя и окружающей среды.

Устройство для обнаружения дифференциального тока и расцепитель дифференциального тока должны быть размещены между входными и выходными выводами АВДТ.

Должна быть исключена возможность изменения рабочих характеристик АВДТ путем внешнего воздействия, за исключением специально предусмотренных средств изменения уставки отключающего дифференциального тока.

В случае наличия у АВДТ нескольких значений уставок дифференциального тока срабатывания, в качестве номинального тока указывают наибольшую уставку.

8.1.2 Механизм

Подвижные контакты всех полюсов многополюсных АВДТ должны быть соединены механически таким образом, чтобы все полюса, за исключением коммутирующего нейтраль, если имеется, включали и отключали практически одновременно, независимо от того, осуществляется оперирование вручную или автоматически.

Полюс, коммутирующий нейтраль (см. 3.3.15.3), должен размыкаться позже и замыкаться раньше других полюсов.

Если полюс с соответствующей наибольшей включающей и отключающей способностью используется как нейтральный полюс и АВДТ снабжен независимым ручным приводом (см. 3.7.5), тогда все полюса, включая и нейтральный, могут срабатывать практически одновременно.

АВДТ должен иметь механизм свободного расцепления. Должна быть предусмотрена возможность включать и отключать АВДТ вручную. Для АВДТ втычного типа, не имеющих рукоятки управления, это требование не может быть удовлетворено возможным снятием АВДТ с основания вручную.

АВДТ должен быть устроен так, чтобы подвижные контакты могли находиться в состоянии покоя только в замкнутом (см. 3.3.13) или разомкнутом (см. 3.3.14) положении, даже если органы управления находятся в промежуточном положении.

АВДТ должны быть оснащены указателями замкнутого и разомкнутого положений, легко различимыми спереди АВДТ, даже если он закрыт своей крышкой (крышками) или закрывающими панелями, если таковые имеются (см. раздел 6).

Если положение контактов указывают органы управления, они должны после перемещения автоматически занимать положение, соответствующее положению подвижных контактов. В этом случае органы управления должны иметь два четко различимых положения покоя соответственно положению контактов, но при автоматическом отключении может быть предусмотрено третье отдельное положение органа управления, при котором АВДТ необходимо вручную взвести перед повторным включением.

Для АВДТ, функционально зависящего от напряжения сети, автоматически (см. 4.1.2.1а) повторно включающегося при восстановлении напряжения сети после перебоя в его подаче, органы управления должны оставаться в положении «Вкл.» во время автоматического отключения контактов; когда напряжение восстановится, контакты должны автоматически замкнуться, при этом органы управления не должны занимать положение «Откл.»

Примечание — Для АВДТ этого типа органы управления не могут использоваться для индикации положения контактов.

Если для указания положения используют индикаторную лампочку, она должна гореть при включенном положении АВДТ и быть яркого цвета. Индикаторная лампочка не должна быть единственным средством указания замкнутого положения контактов.

Работоспособность АВДТ должна зависеть от положения оболочек или крышек, или любой съемной части.

Крышку, залитую при сборке изготовителем, считают несъемной частью.

Если крышку используют в качестве направляющей для нажимных кнопок, удаление кнопок из АВДТ снаружи должно быть невозможным.

Органы управления должны быть надежно закреплены на своих осях, и снятие их без помощи инструмента должно быть невозможным.

Допускается крепление органов управления непосредственно к крышкам. Если орган управления подвижен в вертикальной плоскости, когда АВДТ установлен как при нормальных условиях эксплуатации, контакты должны замыкаться движением органа управления снизу — вверх.

Примечание — В некоторых странах допускается замыкание контактов при движении органа управления сверху — вниз.

Соответствие вышеуказанным требованиям проверяют внешним осмотром, испытанием вручную и, для механизма свободного расцепления, испытанием по 9.11.

8.1.3 Воздушные зазоры и расстояние утечки (см. приложение В)

Значение воздушных зазоров и расстояний утечки для АВДТ, смонтированных как для нормальной эксплуатации, приведены в таблице 5.

Примечание — Пересмотр значений, приведенных в таблице 5, — на рассмотрении.

Таблица 5 — Воздушные зазоры и расстояния утечки

Наименование	Значение, мм, не менее
Воздушные зазоры ^{a)} : 1 между находящимися под напряжением частями, разъединенными, когда АВДТ разомкнут ^{b)} 2 между находящимися под напряжением частями различной полярности ^{c), d)} 3 между находящимися под напряжением частями и: - металлическими органами управления - винтами и другими средствами крепления крышек, которые должны удаляться при монтаже АВДТ - поверхностью, на которой монтируется основание ^{e)} - винтами и другими средствами крепления АВДТ ^{e)} - металлическими крышками или коробками ^{e)} - прочими доступными металлическими частями ^{f)} - металлическими опорными рамами АВДТ утопленного монтажа 4 между металлическими частями механизма и: - доступными металлическими частями ^{f)} - винтами и другими средствами крепления АВДТ - металлическими опорными рамами АВДТ утопленного монтажа	3 3 3 3 6(3) 6(3) 6(3) 3 3 3 3 3 3 3
Расстояние утечки ^{a)} : 1 между находящимися под напряжением частями, разъединенными, когда АВДТ разомкнут ^{b)} 2 между находящимися под напряжением частями различной полярности ^{c), d)} : - для АВДТ с номинальным напряжением не выше 250 В - для других АВДТ 3 между токоведущими частями и: - металлическими органами управления - винтами и другими средствами крепления крышек, которые должны удаляться при монтаже АВДТ - винтами и другими средствами крепления АВДТ ^{e)} - доступными металлическими частями ^{f)}	3 3 4 3 3 3 6(3) 3
^{a)} Воздушные зазоры и расстояния утечки вторичной цепи и между первичными обмотками трансформатора не рассматривают. ^{b)} Не применимо к вспомогательным контактам и контактам цепей управления. ^{c)} Следует быть внимательным при определении необходимого пространства между находящимися под напряжением частями разной полярности АВДТ втычного типа, смонтированных близко друг от друга. Значение находится на рассмотрении. ^{d)} В некоторых странах в соответствии с национальной практикой применяются большие расстояния между выводами. ^{e)} Если воздушные зазоры и расстояния утечки между находящимися под напряжением частями аппарата и металлическим экраном или поверхностью, на которой монтируют АВДТ, зависят только от его конструкции так, что не могут быть уменьшены, когда АВДТ устанавливают в самых неблагоприятных условиях (даже в металлической оболочке), то достаточно значений, заключенных в скобки. ^{f)} Включая металлическую фольгу, соприкасающуюся с поверхностями из изоляционного материала, доступными после монтажа как при нормальной эксплуатации. Фольгу помещают в углы, пазы и т. п. с помощью прямого сочлененного испытательного пальца согласно 9.6.	

8.1.4 *Винты, токопроводящие части и соединения*

8.1.4.1 Соединения, электрические или механические, должны выдерживать механические нагрузки, характерные для нормальных условий эксплуатации.

Винты, используемые для монтажа АВДТ, не должны быть самонарезающегося типа.

Примечание — К винтам (или гайкам), используемым для монтажа АВДТ, относят винты для крепления крышек и закрывающих панелей, но не для соединения привинчиваемых труб и крепления основной АВДТ.

Соответствие данному требованию проверяют внешним осмотром и испытанием по 9.4.

Примечание — Резьбовые соединения проверяют в ходе испытаний по 9.8, 9.12—9.14 и 9.23.

8.1.4.2 Для винтов, входящих в зацепление с резьбой в изоляционных материалах, которые используют для монтажа АВДТ, должен быть обеспечен правильный ввод винта в резьбовое отверстие или гайку.

Соответствие проверяют внешним осмотром и проверкой вручную.

Примечание — Требование правильного ввода винта удовлетворяется если, например, исключить перекокс винта на входе, используя в качестве направляющей для него на закрепляющей части фаску на внутренней резьбе, в которую он ввинчивается, или снять часть резьбы с заходной части винта.

8.1.4.3 Электрические соединения должны быть спроектированы так, чтобы контактное давление не передавалось через изоляционные материалы, кроме керамики, чистой слюды или других материалов с аналогичными характеристиками, если металлические части недостаточно упруги, чтобы компенсировать любые возможные усадки или деформации изоляционного материала.

Соответствие проверяют осмотром.

Примечание — Пригодность материалов оценивают по стабильности размеров.

8.1.4.4 Токопроводящие части, включая предназначенные для защитных проводников, если они имеются, должны выполняться из:

- меди;
- сплава, содержащего не менее 58% меди для частей, изготавливаемых холодным способом, или не менее 50% для других частей;
- другого металла или металла с соответствующим покрытием, не менее устойчивого к коррозии, чем медь, и с нехудшими механическими свойствами.

Примечание — Новые требования и испытания для определения сопротивления коррозии находятся на рассмотрении. Эти требования должны допускать применение других материалов с подходящими покрытиями.

Требования данного пункта не применяют к контактам, магнитным системам, нагревательным элементам, биметаллам, шунтам, частям электронных устройств, а также винтам, гайкам, шайбам, зажимным пластинам, аналогичным частям выводов и частей контрольного устройства.

8.1.5 *Выводы для внешних проводников*

8.1.5.1 Выводы для внешних проводников должны обеспечивать такое присоединение проводников, чтобы постоянно поддерживалось необходимое контактное давление.

В настоящем стандарте рассматривают только резьбовые выводы для медных внешних проводников.

Примечание — Требования к плоским быстроразъемным безрезьбовым выводам, а также выводам для соединения алюминиевых проводников находятся на рассмотрении.

Допускается применение устройств, предназначенных для присоединения шин, при условии, что они не используются для присоединения кабелей.

Такие устройства могут быть втычного или болтового типа.

Выводы должны быть легко доступны в предполагаемых условиях эксплуатации.

Проверку соответствия этим требованиям осуществляют осмотром и испытаниями по 9.5.

8.1.5.2 АВДТ должны быть оснащены выводами, допускающими присоединения медных проводников, имеющих номинальную площадь поперечного сечения, указанную в таблице 6.

Примечание — Примеры возможных конструкций выводов приведены в приложении 1С.

Соответствие проверяют путем осмотра, измерениями и поочередным вводом одного проводника с минимальной и одного с максимальной площадью поперечного сечения, указанной в таблице 6.

Т а б л и ц а 6 — Поперечное сечение медных проводников, присоединяемых к резьбовым выводам*

Номинальный ток, А	Диапазон номинальных поперечных сечений для присоединяемых проводников*, мм ²	
	Жесткие (одно- и многопроволочные) провода	Гибкие провода
До 13 включ.	От 1,0 до 2,5	От 1,0 до 2,5
От 13 до 16 включ.	1,0—4,0	1,0—4,0
» 16 » 25 »	1,5—6,0	1,5—6,0
» 25 » 32 »	2,5—10,0	2,5—6,0
» 32 » 50 »	4,0—16,0	4,0—10,0
» 50 » 80 »	10,0—25,0	10,0—16,0
» 80 » 100 »	16,0—35,0	16,0—25,0
» 100 » 125 »	24,0—50,0	25,0—35,0

* Требуется, чтобы при номинальных токах до 50 А включ. выводы были рассчитаны на зажим как однопроволочных, так и жестких многопроволочных проводников.
В то же время допускается, чтобы выводы для проводников с поперечным сечением от 1,0 до 6,0 мм² были рассчитаны на зажим только однопроволочных проводников.

П р и м е ч а н и е — Площади поперечных сечений в системе AWG см. приложение ID.

8.1.5.3 Средства для закрепления проводников в выводах не должны служить для закрепления каких-либо других элементов, хотя они могут удерживать выводы на месте или препятствовать их проворачиванию.

Соответствие проверяют осмотром и испытаниями по 9.5.

8.1.5.4 Выводы для номинальных токов до 32 А включ. должны позволять присоединение проводников без специальной подготовки.

Соответствие проверяют осмотром.

П р и м е ч а н и е — Термин «специальная подготовка» подразумевает пропаивание жилы проводника, использование кабельных наконечников, формовку петель и т. п., но не восстановление формы проводника перед вводом его в зажим или скручивание гибкого проводника для укрепления его конца.

8.1.5.5 Выводы должны иметь необходимую механическую прочность.

Винты и гайки для зажима проводников должны иметь метрическую резьбу ISO или другую резьбу, сопоставимую по шагу и механической прочности.

Соответствие проверяют осмотром и испытанием по 9.4 и 9.5.1.

8.1.5.6 Выводы должны быть устроены так, чтобы зажимать проводник без чрезмерных повреждений.

Соответствие проверяют осмотром и испытанием по 9.5.2.

8.1.5.7 Выводы должны быть сконструированы так, чтобы надежно зажимать проводник между металлическими поверхностями.

Соответствие проверяют осмотром и испытаниями по 9.4 и 9.5.1.

8.1.5.8 Выводы должны быть сконструированы так, чтобы ни жесткий однопроволочный проводник, ни проволока многопроволочного проводника не могли выскользнуть во время затяжки винтов или гаек.

Это требование не применяют к шинным выводам.

Соответствие проверяют испытанием по 9.5.3.

8.1.5.9 Выводы должны быть закреплены и расположены таким образом, чтобы при затяжке или отпуске зажимных винтов или гаек крепления выводов не ослаблялись.

Это требование не означает, что зажимы должны быть спроектированы таким образом, чтобы не допускалось их вращение или перемещение, однако любое движение должно быть определенным образом ограничено, чтобы предотвратить несоответствие требованиям настоящего стандарта.

П р и м е ч а н и е — Применение заливочных компаундов и смол для предотвращения ослабления выводов считают достаточным, при условии, что:

- заливочные компаунды и смолы не подвергаются нагрузкам при нормальной эксплуатации;

- эффективность заливочного компаунда и смолы не снижается при воздействии температур, достигаемых выводом при наиболее неблагоприятных условиях, указанных в настоящем стандарте.

Соответствие проверяют осмотром, измерениями и испытанием по 9.4.

8.1.5.10 Зажимные винты или гайки выводов, предназначенных для присоединения защитных проводников, должны быть надежно защищены от случайного ослабления, и не должно быть возможности освобождения их без помощи инструмента.

Соответствие проверяют испытанием вручную.

Конструкции выводов в целом, примеры которых приведены в приложении IC, достаточно упруги и удовлетворяют этому требованию. Для других конструкций могут потребоваться дополнительные меры, например применение соответствующей упругой части, которую невозможно было бы удалить случайно.

8.1.5.11 Резьба винтов и гаек, предназначенных для присоединения внешних проводников, должна входить в зацепление с резьбой, выполненной в металле. Применение самонарезающих винтов не допускается.

8.1.6 Отсутствие взаимозаменяемости

Для АВДТ, предназначенных для монтажа на основаниях, образующих с ними одно целое (втычного или винчивающегося типа), не должна быть возможна их замена без применения инструмента после монтажа и подключения как при нормальной эксплуатации (в соответствии с инструкцией изготовителя) на АВДТ такого же типа, но с более высоким номинальным током.

Соответствие проверяют осмотром.

8.2 Защита от поражения электрическим током

АВДТ должны быть сконструированы таким образом, чтобы после монтажа и подсоединения как для нормальной эксплуатации их части, находящиеся под напряжением, были не доступны для прикосновения.

Примечание — Термин «нормальная эксплуатация» подразумевает, что АВДТ устанавливают согласно инструкциям изготовителя.

Часть считают доступной для прикосновения, если ее можно коснуться стандартным испытательным пальцем (см. 9.6).

В АВДТ, кроме втычного исполнения, наружные части, за исключением винтов или других средств для крепления крышек и табличек, доступные после монтажа и присоединения АВДТ как для нормальной эксплуатации, должны либо изготавливаться из изоляционного материала, либо полностью покрываться изоляционным материалом, если доступные части, находящиеся под напряжением, не заключены во внутреннюю оболочку из изоляционного материала.

Покрытие изоляционным материалом должно быть закреплено таким образом, чтобы оно не могло быть легко нарушено при установке АВДТ. Изоляционное покрытие должно иметь необходимую толщину, механическую прочность и обеспечивать эффективную защиту на участках с острыми углами.

Вводные отверстия для кабелей или кабелепроводов должны выполняться либо из изоляционного материала, либо снабжаться втулками или другими аналогичными устройствами из изоляционного материала. Такие устройства должны быть надежно закреплены и обладать достаточной механической прочностью.

В АВДТ втычного исполнения наружные части, за исключением винтов и других средств крепления крышек, доступные при нормальных условиях эксплуатации, должны выполняться из изоляционного материала.

Металлические органы управления должны быть изолированы от частей, находящихся под напряжением, а их проводящие части должны быть покрыты изоляционным материалом, кроме частей, обеспечивающих связь изолированных органов управления нескольких полюсов.

Металлические части механизма должны быть недоступными. Кроме того, они должны быть изолированными от доступных металлических частей, металлических опорных рам для оснований АВДТ утопленного монтажа, винтов и других средств крепления оснований к опорам и металлических плит, используемых в качестве опор.

Должна быть возможность легкой замены АВДТ втычного исполнения без касания частей, находящихся под напряжением.

Лак и эмаль не считают обеспечивающими необходимую изоляцию для защиты от поражения электрическим током.

Соответствие проверяют осмотром и испытанием по 9.6.

8.3 Электроизоляционные свойства

АВДТ должны обладать необходимыми электроизоляционными свойствами.

Цепи управления АВДТ, связанные с главной цепью, не должны повреждаться высоким напряжением постоянного тока, используемым при изоляционных измерениях, которые обычно проводят после установки АВДТ.

Соответствие проверяют испытаниями по 9.7 и 9.20.

8.4 Превышение температуры

8.4.1 Предельные превышения температуры

Превышение температуры частей АВДТ, приведенных в таблице 7, измеренные при условиях, определенных в 9.8.2, не должны превосходить предельных значений, установленных в данной таблице.

АВДТ не должны иметь повреждений, препятствующих выполнению его функций и безопасности эксплуатации.

Т а б л и ц а 7 — Значения превышения температуры

Части ^{a), b)}	Превышение температуры, К
Выводы для внешних соединений ^{c)}	65
Наружные части, к которым приходится прикасаться во время ручного управления АВДТ, включая органы управления, выполненные из изоляционного материала, и металлические связи для соединения между собой изолированных органов управления нескольких полюсов	40
Наружные металлические части органов управления	25
Другие наружные части, включая поверхность АВДТ, непосредственно соприкасающуюся с монтажной поверхностью	60
<p>^{a)} Значения для контактов не устанавливают, т. к. конструкция большей части АВДТ не допускает прямого измерения их температуры без риска вызвать изменения или смещение деталей, способные повлиять на воспроизводимость результатов.</p> <p>Испытание на надежность (см. 9.22) считают достаточным для проверки косвенным образом поведения контактов в отношении чрезмерного превышения температуры при эксплуатации.</p> <p>^{b)} Для других частей, кроме перечисленных в таблице, значения превышения температуры не указывают, но они не должны вызывать повреждений соседних частей из изоляционного материала, снижающих работоспособность АВДТ.</p> <p>^{c)} Для АВДТ втычного типа — выводы основания, на котором устанавливают АВДТ.</p>	

8.4.2 Температура окружающего воздуха

Предельные превышения температуры, приведенные в таблице 7, применимы, если температура окружающего воздуха находится в пределах значений по таблице 4.

8.5 Рабочие характеристики

Рабочие характеристики АВДТ, при наличии дифференциального тока или в условиях сверхтоков, должны соответствовать требованиям 9.9.

8.5.1 В условиях действия дифференциального тока рабочая характеристика АВДТ должна соответствовать требованиям 9.9.1.

8.5.2 В условиях действия сверхтоков АВДТ должны соответствовать требованиям 8.5.2.1 и 8.5.2.3.

8.5.2.1 Стандартная время-токовая (сверхтоковая) зона

Характеристика расцепления АВДТ должна обеспечивать необходимую защиту от сверхтоков без преждевременного срабатывания.

Зона время-токовой характеристики (характеристики расцепления) АВДТ определена условиями и значениями, установленными в таблице 8.

Эта таблица относится к АВДТ, смонтированным в определенных условиях (см. 9.2), работающим при контрольной температуре калибровки 30°C, с точностью +5°C (см. примечание к таблице 8).

Соответствие проверяют испытаниями 9.9.2.

Испытания проводят при любой подходящей температуре, результаты приводят к 30°C на основании информации, предоставленной изготовителем.

В любом случае колебания испытательного тока, указанного в таблице 8, не должны превосходить 1,2% на 1 К измерения температуры калибровки.

Если АДТ маркированы температурой калибровки, отличной от 30°C, они должны испытываться при этой отличающейся температуре.

Примечание — Изготовитель должен предоставить информацию об изменениях характеристики расцепления при температурах калибровки, отличающихся от контрольного значения.

Таблица 8 — Время-токовые рабочие характеристики

Испытание	Тип	Испытательный ток	Начальное состояние	Время расцепления или нерасцепления	Требуемый результат	Примечание
a	B, C, D	$1,13I_n$	Холодное*	$t > 1$ ч (при $I < 63$ А) $t > 2$ ч (при $I_n > 63$ А)	Без расцепления	—
b	B, C, D	$1,45I_n$	Немедленно после испытания a	$t < 1$ ч (при $I < 63$ А) $t < 2$ ч (при $I_n > 63$ А)	Расцепление	Непрерывное нарастание тока в течение 5 с
c	B, C, D	$2,55I_n$	Холодное	1 с $< t < 60$ с (при $I < 32$ А) 1 с $< t < 120$ с (при $I_n > 32$ А)	Расцепление	—
d	B C D	$3I_n$ $5I_n$ $10I_n$	Холодное	$t > 0,1$ с	Без расцепления	Ток создается замыканием вспомогательного выключателя
e	B C D	$5I_n$ $10I_n$ $50I_n$	Холодное	$t < 0,1$ с	Расцепление	Ток создается замыканием вспомогательного выключателя

* Термин «холодный» означает без предварительного пропуска тока при контрольной температуре калибровки.

8.5.2.2 Условные параметры

a) Условное время

Условное время равно 1 ч для АДТ с номинальным током до 63 А включ. и 2 ч — с номинальным током св. 63 А.

b) Условный ток нерасцепления (I_m)

Условный ток нерасцепления АДТ равен 1,13 его номинального тока.

c) Условный ток расцепления (I_t)

Условный ток расцепления АДТ равен 1,45 его номинального тока.

8.5.2.3 Сверхтоковая характеристика расцепления

Сверхтоковая характеристика расцепителя АДТ должна располагаться в зоне, определенной в 8.5.2.1.

Примечание — Температурные условия и монтаж, отличные от указанных в 9.2 (например, монтаж в специальных оболочках, компоновка нескольких АДТ в одной оболочке и т. п.), могут повлиять на характеристику расцепителя АДТ.

Изготовитель должен представлять информацию об изменении характеристики расцепления при температуре окружающего воздуха, отличающейся от контрольного значения в пределах, указанных в 7.1.

8.5.2.4 Влияние температуры окружающего воздуха на сверхтоковую характеристику расцепления

Температура окружающего воздуха, отличающаяся от контрольной, находящаяся в пределах минус 5 — плюс 40°С, не должна оказывать недопустимого влияния на сверхтоковую характеристику АВДТ.

Соответствие проверяют испытаниями по 9.9.2.3.

8.6 Механическая и коммутационная износостойкость

АВДТ должны быть способны выполнять установленное количество механических и электрических циклов оперирования.

Соответствие проверяют испытаниями по 9.10.

8.7 Работоспособность при токах короткого замыкания

АВДТ должны быть способными выдержать установленное число циклов оперирования при коротком замыкании, в течение которых они не должны подвергаться опасности оператора и вызывать перекрытие между находящимися под напряжением проводящими частями либо между этими частями и землей.

Соответствие проверяют испытаниями по 9.12.

8.8 Стойкость к механическому толчку и удару

АВДТ должны обладать соответствующими механическими характеристиками, чтобы противостоять механическим нагрузкам, возникающим при монтаже и эксплуатации.

Соответствие проверяют испытанием по 9.13.

8.9 Теплостойкость

АВДТ должны быть достаточно теплостойкими.

Соответствие проверяют испытанием по 9.14.

8.10 Стойкость к аномальному нагреву и огню

Наружные части АВДТ, выполненные из изоляционного материала, не должны быть предрасположены к воспламенению и распространению огня, если близлежащие токопроводящие части достигли высокой температуры из-за повреждения или перегрузки.

Сопротивление аномальному нагреву и огню других частей, выполненных из изоляционного материала, считают проверенным в ходе других испытаний по настоящему стандарту.

Соответствие проверяют осмотром и испытанием по 9.15.

8.11 Устройство эксплуатационного контроля

АВДТ должно быть снабжено устройством эксплуатационного контроля, имитирующим прохождение дифференциального тока для обеспечения периодического контроля работоспособности АВДТ.

Примечание — Устройство эксплуатационного контроля предназначено для проверки функции расцепления, но не величины, при которой эта функция выполняется, с учетом номинального отключающего дифференциального тока и времени отключения.

Ампер-витки, создаваемые при работе контрольного устройства АВДТ, питаемого номинальным напряжением или наибольшим значением из ряда напряжений, на которые он рассчитан (при наличии), не должны превосходить 2,5-кратного значения ампер-витков, создаваемых дифференциальным током, равным $I_{\Delta n}$, проходящим через один из полюсов АВДТ.

Если АВДТ имеет несколько уставок отключающего дифференциального тока (см. 4.4), то должна приниматься в расчет минимальная из уставок, на которые рассчитан АВДТ.

Устройство эксплуатационного контроля должно отвечать требованиям испытания по 9.16.

Не должно быть возможности попадания напряжения в цепь, подключенную к выходным выводам АВДТ, при использовании устройства эксплуатационного контроля, когда АВДТ находится в разомкнутом состоянии и подключен как при нормальной эксплуатации.

Устройство эксплуатационного контроля не должно быть единственным средством для выполнения операции размыкания, и не предназначено для использования в этом качестве.

8.12 Требования к АВДТ, функционально зависящим от напряжения в сети

АВДТ, функционально зависящие от напряжения в сети, должны четко работать при любом значении напряжения сети от 0,85 до 1,1 номинального напряжения, для чего многополюсные АВДТ соединяются с соответствующими фазами и нейтралью, если она имеется.

Соответствие проверяют испытаниями по 9.17 при дополнительных условиях испытаний, указанных в 9.9.1.2.

Согласно классификации АВДТ должны соответствовать требованиям таблицы 9.

Т а б л и ц а 9 — Требования к АВДТ, функционально зависящим от напряжения сети

Классификация устройств согласно 4.1		Функционирование в случае исчезновения напряжения сети
АВДТ, выключающиеся автоматически в случае исчезновения (падения) напряжения сети (4.1.2.1)	Без выдержки времени	Размыкание без выдержки времени согласно условиям, установленным в 9.17.2а
	С выдержкой времени	Размыкание с выдержкой времени согласно условиям, установленным в 9.17.2б. Правильную работу при наличии выдержки времени проверяют по 9.17.3
АВДТ, которые не выключаются автоматически в случае исчезновения напряжения сети (4.1.2.2)		Не размыкается

8.13 Функционирование АВДТ при однофазном сверхтоке, протекающем через трех- и четырехфазные АВДТ

Трех- и четырехполюсные АВДТ не должны срабатывать при однофазном сверхтоке, имеющем значение, равное нижнему пределу диапазона сверхтоков мгновенного расцепления для АВДТ типов В, С или D, какой применим.

Соответствие проверяют испытаниями по 9.18.

8.14 Устойчивость АВДТ против нежелательного срабатывания от импульсов напряжения

АВДТ должны быть достаточно устойчивы к импульсам напряжения.

АВДТ должны выдерживать броски тока на землю, вызванные емкостной нагрузкой электроустановки. АВДТ с повышенной устойчивостью к нежелательному отключению (тип S по таблице 2) должны дополнительно выдерживать броски тока на землю, вызванные коротким замыканием электроустановки.

Соответствие проверяют испытаниями 9.19.

8.15 Функционирование АВДТ в случае тока замыкания на землю, содержащего составляющую постоянного тока

АВДТ должны быть работоспособными при наличии тока замыкания на землю, содержащего составляющую постоянного тока согласно их классификации.

Соответствие проверяют испытаниями по 9.21.

8.16 Надежность

АВДТ должны работать надежно в условиях длительной эксплуатации, с учетом старения их компонентов.

Соответствие проверяют испытаниями по 9.22 и 9.23.

9 Испытания

9.1 Общие положения

9.1.1 Характеристики АВДТ проверяют при проведении типовых испытаний.

Перечень типовых испытаний приведен в таблице 10.

Т а б л и ц а 10 — Перечень типовых испытаний

Испытание	Пункт
1 Стойкость маркировки	9.3
2 Надежность винтов, токоведущих частей и соединений	9.4
3 Надежность выводов для внешних соединений	9.5
4 Защита от поражения электрическим током	9.6
5 Электроизоляционные свойства	9.7
6 Превышение температуры	9.8
7 Рабочие характеристики	9.9
8 Механическая и электрическая износостойкость	9.10
9 Механизм свободного расцепления	9.11
10 Короткое замыкание*	9.12
11 Сопротивление механическим толчку и удару	9.13
12 Теплостойкость	9.14
13 Стойкость к аномальному нагреву и огню	9.15
14 Работа контрольного устройства при предельных значениях номинального напряжения	9.16
15 Поведение АВДТ при пропадании напряжения сети, для АВДТ, классифицируемых согласно 4.1.2.1	9.17
16 Предельные значения тока несрабатывания в случае КЗ	9.18
17 Стойкость против нежелательных срабатываний от импульсов напряжения	9.19
18 Стойкость изоляции против импульсов напряжения	9.20
19 Поведение АВДТ при токах пробоя на землю, содержащих составляющую постоянного тока	9.21
20 Надежность	9.22
21 Старение электронных компонентов	9.23
* Содержит несколько испытаний.	

9.1.2 Для целей сертификации типовые испытания проводят циклами.

П р и м е ч а н и е — Термин «сертификация» означает:

- либо декларацию изготовителя о соответствии;
- либо сертификацию третьей стороной, например независимым органом по сертификации.

Циклы испытаний и количество используемых образцов установлены в приложении А.

Если не оговорено иное, каждому типовому испытанию (или циклу типовых испытаний) подвергают вновь изготовленные АВДТ при нормальном диапазоне и контрольных значениях внешних воздействующих факторах, приведенных в таблице 4.

9.1.3 Приемочные испытания, выполняемые изготовителем для каждого устройства, приведены в приложении D.

9.2 Условия испытаний

АВДТ устанавливают отдельно в соответствии с инструкциями изготовителя, на открытом воздухе при температуре окружающей среды от 20 до 25 °С, если не указано иное, в месте, защищенном от чрезмерного внешнего нагрева или охлаждения.

АВДТ, разработанные для установки в индивидуальных оболочках, испытывают в наименьшей из указанных изготовителем оболочек.

П р и м е ч а н и е — Индивидуальная оболочка — это оболочка, предназначенная для размещения только одного прибора.

Если не указано иное, АВДТ подключают подходящим кабелем с площадью поперечного сечения S , указанной в таблице 11, и крепят к фанерной плите толщиной около 20 мм, окрашенной матовой черной краской; способ крепления должен соответствовать предписаниям изготовителя в отношении монтажа АВДТ.

Т а б л и ц а 11 — Поперечные сечения испытательных медных проводников в зависимости от номинального тока

Номинальный ток I_n , А	$I_n < 6$	$6 < I_n < 13$	$13 < I_n < 20$	$20 < I_n < 25$	$25 < I_n < 32$	$32 < I_n < 50$	$50 < I_n < 63$	$63 < I_n < 80$	$80 < I_n < 100$	$100 < I_n < 125$
Поперечное сечение кабеля S , мм ²	1	1,5	2,5	4	6	10	16	25	32	50

Пр и м е ч а н и е — Для медных проводников системы AWG см. приложение 1D.

Если допускаемые отклонения не указаны, типовые испытания проводят при значениях не менее жестких, чем приведенные в настоящем стандарте. Если иное не указано, испытания проводят при номинальной частоте с допустимым отклонением $\pm 5\%$.

В течение испытаний не допускается разборка или обслуживание образцов.

Для испытаний по 9.8—9.10 и 9.23 АВДТ присоединяют следующим образом:

- соединения производят одножильными медными проводами в ПВХ изоляции;

- соединения размещают на открытом воздухе и на расстоянии не меньшем, чем расстояние между выводами;

- длина, с допуском $+5$ см, каждого временного соединения от вывода до вывода должна быть:

1 м — для сечений до 10 мм² включ.;

2 м — для сечений св. 10 мм².

Затягивающий крутящий момент, прикладываемый к винтам, должен составлять 2/3 от значений, указанных в таблице 12.

9.3 Проверка стойкости маркировки

Проверку проводят вручную трением маркировки в течение 15 с ватой, смоченной водой, и затем в течение 15 с ватой, смоченной растворителем — алифатическим гексаном (с содержанием ароматических углеводородов не более 0,1% по объему, каурибутаноловым числом 29, начальной температурой кипения -65 °С, конечной температурой кипения -69 °С и плотностью 0,68 г/см³).

Маркировку, выполненную тиснением, литьем или гравировкой, не подвергают данному испытанию.

После этого испытания маркировка должна быть легко различимой. Маркировка также должна оставаться легко различимой и после всех испытаний по настоящему стандарту.

Таблички не должны легко отделяться или скручиваться.

9.4 Проверка надежности винтов, токоведущих частей и соединений

Соответствие требованиям 8.1.4 проверяют внешним осмотром, а также для винтов и гаек, используемых для монтажа и соединения АВДТ, следующим испытанием.

Винты и гайки затягивают и отпускают:

- 10 раз при зацеплении винтов с резьбой в изоляционном материале;

- 5 раз для всех других случаев.

Винты и гайки, зацепляющиеся с резьбой в изоляционном материале, каждый раз вынимают полностью и вставляют заново.

Испытание проводят с использованием соответствующей испытательной отвертки или гаечного ключа с приложением крутящего момента согласно таблице 12.

Винты и гайки не следует затягивать рывками.

Испытания проводят только с жесткими проводниками, имеющими наибольшую площадь поперечного сечения из указанных в таблице 6, одно- или многопроволочными, выбирая наименее благоприятный из них. Проводник двигают каждый раз, когда винт или гайку освобождают.

Графу I применяют для винтов без головки, если винт в затянутом положении не выступает из гнезда, и для других винтов, которые не могут быть затянуты отверткой с шириной лезвия, большей, чем диаметр резьбы.

Графу II применяют для других винтов, которые затягивают при помощи отвертки.

Графу III применяют для винтов или гаек, затягиваемых другими способами, без отверток.

Т а б л и ц а 12 — Диаметры резьбы и прилагаемые крутящие моменты

Номинальный диаметр резьбы, мм	Крутящий момент, Н·м		
	I	II	III
До 2,8 включ.	0,20	0,4	0,4
Св. 2,8 до 3,0 включ.	0,25	0,5	0,5
» 3,0 » 3,2 »	0,30	0,6	0,6
» 3,2 » 3,6 »	0,40	0,8	0,8
» 3,6 » 4,1 »	0,70	1,2	1,2
» 4,1 » 4,7 »	0,80	1,8	1,8
» 4,7 » 5,3 »	0,80	2,0	2,0
» 5,3 » 6,0 »	1,20	2,5	3,0
» 6,0 » 8,0 »	2,50	3,5	6,0
» 8,0 » 10,0 »	—	4,0	10,0

Если винт снабжен шестигранной головкой «под ключ» со шлицем для отвертки, а значения в графах II и III различны, то испытания проводят дважды: сначала прикладывают к шестигранной головке ключом момент, указанный в графе III, а затем на другом образце прикладывают крутящий момент, указанный в графе II, при помощи отвертки. Если значения в графах II и III одинаковы, проводят испытание только с отверткой.

В течение испытаний винтовые соединения не должны ослабляться, и не должно быть повреждений, таких как поломка винтов, повреждение шлицев, резьб, шайб и хомутиков, ухудшающих дальнейшую эксплуатацию АВДТ.

Кроме того, не должно быть повреждений крышек и оболочек.

9.5 Испытания надежности выводов для внешних проводников

Соответствие требованиям 8.1.5 проверяют осмотром, испытаниями по 9.4, для чего в зажим вывода помещают жесткий медный проводник наибольшего сечения из указанных в таблице 6 (при номинальной площади поперечного сечения более 6 мм² используют жесткий многопроволочный провод, для других сечений — однопроволочный), и испытаниями по 9.5.1—9.5.3.

Испытания проводят при помощи соответствующей испытательной отвертки или гаечного ключа (см. таблицу 12).

9.5.1 Выводы оснащают медными проводниками наименьшего и наибольшего сечений из указанных в таблице 6, одно- или многопроволочными, выбирая наименее благоприятные.

Проводник вставляют в вывод на минимальное предписанное расстояние или, в отсутствие предписаний, до появления конца провода с противоположной стороны зажима и в положении, наиболее благоприятном для выскальзывания однопроволочного проводника или проволоки (проволок) многопроволочного проводника.

Затем зажимные винты затягивают моментом, равным 2/3 от указанного в соответствующей графе таблицы 12.

Затем каждый проводник подвергают вытягиванию с усилием, указанным в таблице 13.

Вытягивание производят без рывков, в течение 1 мин, в направлении оси канала вывода для проводника.

Т а б л и ц а 13 — Усилия вытягивания проводников

Сечение проводника, помещаемого в вывод, мм ²	До 4	До 6	До 10	До 16	До 50
Вытягивающее усилие, Н	50	60	80	90	100

Во время испытаний проводник не должен заметно сдвигаться в зажиме.

9.5.2 Выводы оснащают медными проводниками с наименьшим и наибольшим сечениями из указанных в таблице 6, одно- или многопроволочными, выбирая наименее благоприятный, и винты вывода затягивают моментом, равным 2/3 от указанного в соответствующей графе таблицы 12.

Затем винты вывода отпускают и часть проводника, которая может быть повреждена, осматривают.

Не должно быть чрезмерных повреждений или оборванных проволок.

Примечание — Проводники считают чрезмерно поврежденными, если имеются глубокие вмятины или надрезы.

В течение испытаний выводы не должны ослабляться, и не должно быть их повреждений, таких как поломки винтов, повреждение шлицев, резьб, шайб, хомутиков, могущих ухудшить дальнейшую эксплуатацию вывода.

9.5.3 Выводы оснащают жесткими многопроволочными проводниками из меди, имеющими конструкцию, указанную в таблице 14.

Т а б л и ц а 14 — Размеры проводников и их конструкция

Номинальное сечение зажимаемых проводников, мм ²	Многопроволочный проводник	
	Число проволок	Диаметр проволок, мм
От 1,0 до 2,5*	7	0,67
» 1,0 » 4,0*	7	0,85
» 1,5 » 6,0*	7	1,04
» 2,5 » 10,0	7	1,35
» 4,0 » 16,0	7	1,70
» 10,0 » 25,0	7	2,14
» 16,0 » 35,0	19	1,53
» 25,0 » 50	На рассмотрении	

* Если вывод предназначен для зажима только однопроволочных проводников (см. примечание к таблице 6), испытание не проводят.

Перед вводом в зажим проволокам проводника по возможности восстанавливают форму, нарушенную зачисткой.

Проводник вводят в зажим до упора в его дно или до выхода конца проводника с противоположной стороны зажима и в положении, наиболее благоприятном для выскальзывания проволоки (проволок).

Зажимные болты или гайки затем затягивают моментом, равным 2/3 от указанного в соответствующей графе таблицы 12.

После испытания ни одна проволока проводника не должна оказаться вне зажима.

9.6 Проверка защиты от поражения электрическим током

Это требование применимо к частям АВДТ, которые видимы оператору после монтажа АВДТ как для нормальной эксплуатации.

Испытание проводят с применением стандартного испытательного пальца (см. рисунок 3) на АВДТ, смонтированном как для нормальной эксплуатации (см. примечание к 8.2), оснащенном проводниками с наименьшим и наибольшим сечениями, которые могут быть присоединены к АВДТ.

Палец должен быть спроектирован так, чтобы каждая из его сочлененных секций могла поворачиваться под углом 90° по отношению к оси пальца, только в одном направлении.

Стандартный испытательный палец прикладывают в каждом возможном изогнутом положении как у настоящего пальца. Для определения его контакта с частями, находящимися под напряжением, следует использовать электрический контактный индикатор.

Для индикации контакта рекомендуется использовать электрическую лампочку на напряжение не менее 40 В. Стандартный испытательный палец не должен касаться частей, находящихся под напряжением.

АВДТ с оболочками или крышками из термопластичных материалов подвергают следующим дополнительным испытаниям при температуре окружающего воздуха (35 ± 2)°С и такой же температуре АВДТ.

К АВДТ в течение 1 мин прикладывают с усилием 75 Н кончик прямого неизогнутого испытательного пальца таких же размеров, как и стандартный испытательный палец. Этот палец прикладывают во всех местах, где податливость изоляционного материала может влиять на целостность АВДТ, кроме пробивных диафрагм.

При испытании оболочки или крышки не должны деформироваться в такой степени, чтобы находящиеся под напряжением части можно было коснуться жестким испытательным пальцем.

АВДТ открытого исполнения, имеющие части, которые не предполагается защищать оболочками, смонтированные как для нормальной эксплуатации, подвергают испытанию с металлической передней панелью.

9.7 Проверка электроизоляционных свойств

9.7.1 Влагостойкость

9.7.1.1 Подготовка АВДТ к испытанию

Части АВДТ, которые могут быть сняты без помощи инструмента, снимают и подвергают влажной обработке вместе с главной частью; подпружиненные крышки при обработке держат открытыми.

Кабельные вводы, при наличии, оставляют открытыми; если предусмотрены пробивные диафрагмы, одну из них вскрывают.

9.7.1.2 Условия испытания

Влажную обработку проводят в камере с относительной влажностью воздуха 91—95%.

Температуру воздуха в камере, в которой находится образец, поддерживают с погрешностью ± 1 К на любом подходящем значении T от 20 до 30 °С.

Перед помещением в камеру температура образца должна быть от T до $(T+4)$ °С.

9.7.1.3 Методика испытания

Образцы выдерживают в камере 48 ч.

Примечания

1 Относительную влажность 91—95% можно обеспечить, поместив в камеру насыщенный водный раствор сульфата натрия (Na_2SO_4) или нитрата калия (KNO_3), имеющий достаточно большую поверхность контакта с воздухом.

2 Для достижения предписанных условий в камере рекомендуется обеспечить постоянную циркуляцию воздуха и использовать камеру с теплоизоляцией.

9.7.1.4 Состояние АВДТ после испытания

После этой обработки образец должен быть исправным в соответствии с требованиями настоящего стандарта и выдерживать испытания по 9.7.2 и 9.7.3.

9.7.2 Сопротивление изоляции главной цепи

АВДТ обрабатывают, как указано в 9.7.1, а затем извлекают из камеры влаги.

Спустя 30—60 мин после этой обработки измеряют сопротивление изоляции в течение 5 с, при напряжении постоянного тока ≈ 500 В, в следующей последовательности:

a) при АВДТ в разомкнутом состоянии— между каждой парой выводов, электрически соединенных между собой, когда АВДТ замкнут, в каждом полюсе поочередно;

b) при замкнутом АВДТ— между каждым полюсом поочередно и остальными полюсами, соединенными вместе, при этом электронные компоненты, включенные между токовыми путями, на время испытания должны быть отключены;

c) при замкнутом АВДТ— между всеми полюсами, соединенными вместе, и корпусом, включая металлическую фольгу, контактирующую с наружной поверхностью внутренней оболочки из изоляционного материала, при ее наличии;

d) между металлическими частями механизма и корпусом.

Примечание — Доступ к металлическим частям механизма может быть специально обеспечен для данного испытания;

e) для АВДТ в металлической оболочке, выложенной изнутри обшивкой из изоляционного материала,— между корпусом и металлической фольгой, соприкасающейся с внутренней поверхностью облицовки из изоляционного материала, включая втулки и другие аналогичные устройства.

Измерения a) — c) выполняют после подключения к корпусу всех вспомогательных цепей.

Термин «корпус» включает:

- все доступные металлические части и металлическую фольгу, соприкасающуюся с поверхностями из изоляционного материала, которые доступны после установки АВДТ как для нормальной эксплуатации;

- поверхность, на которой основание АВДТ устанавливают при монтаже, покрытую, при необходимости, металлической фольгой;

- винты и другие устройства для крепления основания АВДТ к опоре;

- винты для крепления крышек, которые должны сниматься во время монтажа АВДТ;

- металлические части органов управления, упомянутые в 8.2.

Если АВДТ снабжен выводом, предназначенным для присоединения защитных проводников, он должен быть присоединенным к корпусу.

Для измерений б)– е) металлическая фольга должна накладываться таким образом, чтобы можно было эффективно испытать заливочный компаунд, при его наличии.

Сопротивление изоляции должно быть не менее:

2 МОм для измерений а), б);

5 МОм для других измерений.

9.7.3 Электрическая прочность изоляции главной цепи

После испытания по 9.7.2 оговоренное испытательное напряжение прикладывают на 1 мин между частями, указанными в 9.7.2, при этом электронные компоненты, при их наличии, на время испытания отключают.

Испытательное напряжение должно иметь практически синусоидальную форму волны и частоту 45– 65 Гц.

Источник испытательного напряжения должен быть в состоянии обеспечить ток короткого замыкания не менее 0,2 А.

Токовое защитное устройство трансформатора не должно срабатывать, если ток в выходной цепи менее 100 мА.

Значения испытательного напряжения должны быть следующие:

2000 В для испытаний по 9.7.2а– d;

2500 В для испытания по 9.7.2е.

Вначале прикладывают не более половины указанного напряжения, затем его повышают до полного значения за 5 с.

Во время испытания не допускаются перекрытия и пробои изоляции.

Тлеющие разряды, не вызывающие падения напряжения, во внимание не принимают.

9.7.4 Сопротивление изоляции и электрическая прочность изоляции вспомогательных цепей

а) Измерения сопротивления изоляции и испытание электрической прочности изоляции вспомогательных цепей проводят немедленно после измерения сопротивления изоляции и испытания электрической прочности изоляции главной цепи в условиях б) и с), приведенных ниже.

Если в АВДТ имеются электронные компоненты, соединенные при нормальной работе с главной цепью, следует выполнить временные соединения на период испытания таким образом, чтобы в течение испытания между входными и выходными выводами компонентов напряжения не было бы.

б) Измерения сопротивления изоляции проводят:

- между соединенными между собой вспомогательными цепями и корпусом;

- между каждой частью вспомогательных цепей, которая может быть изолирована от других частей при нормальной эксплуатации, и всеми остальными частями, соединенными вместе при напряжении ~500 В постоянного тока, затем это напряжение прикладывают на 1 мин.

Сопротивление изоляции должно быть не менее 2 МОм.

с) Практически синусоидальное напряжение номинальной частоты прикладывают в течение 1 мин между частями, перечисленными в подпункте б).

Значения прикладываемого напряжения указаны в таблице 15.

Т а б л и ц а 15 — Испытательное напряжение вспомогательных цепей

В вольтах

Номинальное напряжение вспомогательной цепи (переменное или постоянное)	Испытательное напряжение
До 30 включ.	600
Св. 30 до 50 включ.	1000
» 50 » 110 »	1500
» 110 » 250 »	2000
» 250 » 500 »	2500

В начале испытания испытательное напряжение не должно превышать половины указанного в таблице 15 значения. Затем напряжение постепенно увеличивают до полного значения за время не менее 5 с, но не более 20 с. Во время испытания не должно быть перекрытий и пробоя изоляции.

Примечания

1 Тлеющие разряды, не вызывающие снижения напряжения, во внимание не принимают.

2 Для АВДТ, вспомогательная цепь которых не доступна для проверки требований, указанных в подпункте б), испытания должны быть проведены на образцах, специально подготовленных изготовителем, либо в соответствии с его инструкциями.

3 К вспомогательным цепям не относятся управляющие цепи АВДТ, функционально зависящие от напряжения сети.

4 Цепи управления, отличные от указанных в 9.7.5 и 9.7.6, подлежат таким же испытаниям, как и вспомогательные цепи.

9.7.5 Вторичные цепи трансформаторных датчиков

Цепи, включающие вторичные цепи трансформаторных датчиков, не подлежат какому-либо испытанию изоляции, при условии, что эти цепи не соединяют с доступными металлическими частями или защитным проводником, или частями, находящимися под напряжением.

9.7.6 Способность цепей управления, связанных с главной цепью, выдерживать действие высокого напряжения постоянного тока при испытаниях изоляции

Испытание проводят на АВДТ, закрепленном на металлическом основании, в замкнутом состоянии, со всеми цепями управления, соединенными как при нормальной эксплуатации.

Используется источник напряжения постоянного тока со следующими характеристиками:

- напряжение холостого хода ... 600²⁵ В

Примечание — Это значение временное

- наибольшие пульсации ... 5%

$$\text{Пульсация} = \frac{\text{Амплитудное значение} - \text{Среднее значение}}{\text{Среднее значение}} \cdot 100$$

- ток короткого замыкания ... 12²⁵ мА

Это испытательное напряжение прикладывают в течение 1 мин поочередно между каждым полюсом и другими полюсами, соединенными вместе и с корпусом.

После этой процедуры АВДТ должен быть в состоянии удовлетворительно выдержать испытания, указанные в 9.9.1.2с.

9.8 Проверка превышения температуры

9.8.1 Температура окружающего воздуха должна быть измерена в течение последней четверти периода испытания при помощи не менее двух термометров или термодатчиков, симметрично расположенных относительно АВДТ, приблизительно на половине его высоты и на расстоянии около 1 м от АВДТ.

Термометры и термодатчики должны быть защищены от сквозняков и теплового излучения.

Примечание — Следует принять меры для избежания ошибок, вызванных неожиданными изменениями температуры.

9.8.2 Методика испытания

Ток, равный I_n , пропускают одновременно через все полюса АВДТ в течение времени, достаточного для того, чтобы превышение температуры достигло установившегося значения. Практически это условие достигается, когда изменение превышения температуры не превосходит 1 К за 1 ч.

Для четырехполюсных АВДТ испытание вначале проводят пропуском заданного тока только через три фазных полюса.

Затем испытание повторяют, пропуская ток через полюс, предназначенный для присоединения нейтрали, и соседний полюс.

В течение этих испытаний значения превышения температуры не должны превосходить величин, указанных в таблице 7.

9.8.3 Измерение превышения температуры частей

Температуру различных частей, приведенную в таблице 7, измеряют при помощи тонкопроволочных термодатчиков или эквивалентными приборами, установленными по возможности как можно ближе к наиболее горячим точкам.

Следует обеспечить хорошую теплопроводность между термпарой и поверхностью испытуемой части.

9.8.4 Превышение температуры частей

Превышение температуры части есть разница между температурой этой части, измеренной в соответствии с 9.8.3, и температурой окружающего воздуха, измеренной в соответствии с 9.8.1.

9.9 Проверка функциональных характеристик

9.9.1 Проверка функциональных характеристик при наличии дифференциального тока.

9.9.1.1 Испытательная цепь

АВДТ устанавливают как для нормальной эксплуатации.

Испытательная цепь должна обладать ничтожно малой индуктивностью и соответствовать рисунку 4.

Приборы для измерения дифференциального тока должны иметь класс точности не менее 0,5 и показывать (или давать возможность определять) точное действующее значение.

Приборы для измерения времени должны иметь относительную погрешность не более 10% от измеряемого значения.

9.9.1.2 Испытания без нагрузки при дифференциальном синусоидальном переменном токе при контрольной температуре $(20 \pm 2)^\circ\text{C}$

АВДТ должен выдерживать испытания согласно 9.9.1.2а — с (каждый включает по пять испытаний), выполненные только на одном полюсе, выбранном случайным образом.

Для АВДТ имеет несколько уставок дифференциального тока срабатывания, испытания проводят на всех уставках.

а) Проверка правильной работы в случае постепенного роста дифференциального тока.

При замкнутых выключателях S1 и S2 и АВДТ дифференциальный ток постепенно увеличивают, начиная от значения не более $0,2I_{\text{ан}}$, стараясь достигнуть значения $I_{\text{ан}}$ в течение не более 30 с, ток расцепления измеряют каждый раз.

Все пять измеренных величин должны быть от $I_{\text{ан}}$ до $I_{\text{ан}}$.

б) Проверка правильной работы при включении на дифференциальный ток.

При откалиброванной на номинальное значение отключающего дифференциального тока $I_{\text{ан}}$ испытательной цепи и включенных испытательных выключателях S1 и S2 АВДТ включают на цепь, настолько близкую к характеристикам рабочей цепи, насколько это возможно. Время выключения измеряют пять раз. Не должно быть значений, превосходящих предельное значение, указанное в таблице 2 для $I_{\text{ан}}$, соответствующего типу АВДТ.

Для АВДТ, функционально зависящих от напряжения сети, классифицируемых согласно 4.1.2.2а, управляющая цепь которых питается от линейной стороны главной цепи, эта проверка не учитывает время, необходимое для активизации АВДТ. В этом случае, в силу вышесказанного, проверку выполняют подачей дифференциального тока замыканием выключателя S1, при ранее замкнутых АВДТ и S2.

с) Проверка правильной работы в случае внезапного возникновения дифференциального тока.

1) Для АВДТ всех типов

Испытательную цепь последовательно калибруют на каждое из значений дифференциального тока, указанных в таблице 2, и при включенных S1 и АВДТ. Дифференциальный ток подают броском при включении выключателя S2.

АВДТ должны расцепляться при каждом испытании.

Для каждого значения дифференциального тока производят по пять измерений времени срабатывания.

Не должно быть ни одного значения, превышающего соответствующую указанную предельную величину.

2) Дополнительные испытания для АВДТ типа S

Испытательную цепь последовательно калибруют на каждое из значений дифференциального тока, указанных в таблице 2. При включенных S1 и АВДТ дифференциальный ток подают броском при замыкании выключателя S2 на время, равное соответствующему минимальному времени несрабатывания с погрешностью минус 5%.

Между предыдущей и последующей подачей дифференциального тока должен быть интервал не менее 1 мин.

АВДТ не должен расцепляться ни при одном испытании.

Затем испытание повторяют при температурах окружающего воздуха от минус 5 до плюс 40 °С. АВДТ не должен расцепляться ни при одном испытании.

9.9.1.3 Проверка правильной работы АВДТ при нагрузке при контрольной температуре

Испытания по 9.9.1.2b,c повторяют при АВДТ, нагруженном номинальным током как при нормальной эксплуатации, в течение времени, достаточного для достижения установившегося состояния.

На практике это состояние достигается, когда изменение превышения температуры не превосходит 1 К за 1 ч .

Для АВДТ, имеющих несколько значений уставки дифференциального тока срабатывания, испытания проводят для каждого значения.

9.9.1.4 Испытания при предельных значениях температуры

АВДТ должны выдерживать испытания, указанные в 9.9.1.2с, при следующих условиях, последовательно одно за другим:

а) окружающая температура минус $5\text{ }^{\circ}\text{C}$, без нагрузки;

б) окружающая температура $40\text{ }^{\circ}\text{C}$, АВДТ должен быть предварительно нагружен номинальным током при любом подходящем напряжении до достижения установившегося теплового состояния.

Практически это состояние достигается, когда изменение превышения температуры не превосходит 1 К за 1 ч .

Для АВДТ с несколькими значениями уставок дифференциального тока срабатывания испытания проводят для каждого значения уставки.

Примечание — Предварительный нагрев может производиться на пониженном напряжении, но вспомогательные цепи должны быть подключены на их нормальное рабочее напряжение (особенно для компонентов, зависящих от напряжения сети).

9.9.1.5 Специфические условия испытаний для АВДТ, функционально зависящих от напряжения сети

Для АВДТ, функционально зависящих от напряжения сети, каждое испытание проводят для каждого из следующих значений напряжения сети, приложенного к соответствующим выводам: $1,1$ и $0,85$ номинального напряжения сети.

9.9.2 Проверка рабочих характеристик при сверхтоках

Это испытание проводят для установления соответствия АВДТ требованиям 8.5.2.

9.9.2.1 Проверка время-токовых (сверхтоковых) характеристик

а) Ток, равный $1,13I_n$ (условный ток нерасцепления), пропускают условное время (см. 8.5.2.1 и 8.5.2.2а) через все полюса, начиная с холодного состояния (см. таблицу 8).

АВДТ не должен расцепиться.

Затем ток в течение 5 с плавно повышают до величины $1,45I_n$ (условный ток расцепления).

АВДТ должен расцепиться в установленное время.

б) Ток, равный $2,55I_n$, пропускают через все полюса, начиная с холодного состояния.

Время размыкания должно быть не менее 1 с , но также не более чем:

- 60 с для номинальных токов до 32 А включ.;

- 120 с для номинальных токов св. 32 А .

9.9.2.2 Проверка мгновенного расцепления

Для АВДТ типа В

Ток, равный $3I_n$, пропускают через все полюса, начиная с холодного состояния.

Время размыкания должно быть не менее $0,1\text{ с}$.

Затем ток, равный $5I_n$, пропускают через все полюса снова, начиная с холодного состояния.

АВДТ должен разомкнуться за время менее $0,1\text{ с}$.

б) Для АВДТ типа С

Ток, равный $5I_n$, пропускают через все полюса, начиная с холодного состояния.

Время размыкания должно быть не менее $0,1\text{ с}$.

Затем через все полюса пропускают ток, равный $10I_n$, начиная с холодного состояния.

АВДТ должен разомкнуться за время менее $0,1\text{ с}$.

с) Для АВДТ типа D

Ток, равный $10I_n$, пропускают через все полюса, начиная с холодного состояния.

Время размыкания должно быть не менее $0,1\text{ с}$.

Затем ток, равный $50I_n$, пропускают через все полюса снова, начиная с холодного состояния.

АВДТ должен разомкнуться за время менее $0,1\text{ с}$.

9.9.2.3 Проверка влияния температуры окружающей среды на характеристику расцепителя

а) АВДТ помещают в среду температурой на $(35\pm 2)^{\circ}\text{C}$ ниже контрольной температуры окружающего воздуха и выдерживают вплоть до достижения температурного равновесия.

Ток, равный $1,13I_n$ (условный ток нерасщепления), пропускают через все полюса в течение условного времени. Затем ток плавно увеличивают до значения $1,9I_n$ за 5 с.

АВДТ должен расцепиться в пределах условного времени.

б) АВДТ помещают в среду температурой на $(10 \pm 2)^\circ\text{C}$ выше контрольной температуры окружающего воздуха и выдерживают вплоть до достижения температурного равновесия.

Ток, равный I_n , пропускают через все полюса.

АВДТ не должен срабатывать за условное время.

9.10 Проверка механической и коммутационной износостойкости

9.10.1 Общие условия испытаний

АВДТ устанавливают на металлическом основании.

Испытание проводят при номинальном рабочем напряжении, токе, равном номинальному, что обеспечивается с помощью резисторов и реакторов, включенных последовательно и присоединенных к выводам АВДТ.

Если используют реакторы без сердечников, то параллельно каждому из них подсоединяют резистор, отводящий на себя $\approx 0,6\%$ тока, проходящего через реактор.

Если используют реакторы с железным сердечником, потери в сердечнике не должны ощутимо влиять на восстанавливаемое напряжение.

Ток должен иметь практически синусоидальную форму волны, а коэффициент мощности должен иметь значение от 0,85 до 0,9.

АВДТ подсоединяют к цепи проводниками с характеристиками, указанными в таблице 11.

9.10.2 Методика испытания

АВДТ должны совершить 2000 циклов оперирования. Каждый цикл оперирования состоит из замыкания и последующего размыкания.

АВДТ следует оперировать как при нормальной эксплуатации.

Операции размыкания должны проводиться в следующем порядке:

Для АВДТ, имеющих ток $I_{\text{ан}} > 0,010 \text{ A}$:

- для первых 1000 циклов — с использованием ручных средств оперирования;

- для следующих 500 циклов — с использованием контрольного устройства;

- для последних 500 циклов — путем пропуска через один полюс отключающего дифференциального тока $I_{\Delta n}$.

Для АВДТ, имеющих ток $I_{\text{ан}} < 0,010 \text{ A}$:

- для первых 500 циклов — с использованием ручных средств;

- для следующих 750 циклов — с использованием контрольного устройства;

- для последних 750 циклов пропускаем через один полюс отключающего дифференциального тока $I_{\Delta n}$.

Дополнительно АВДТ подвергают без нагрузки с использованием ручных средств оперирования:

- 2000 циклам для АВДТ, имеющих $I_n < 25 \text{ A}$;

- 1000 циклам для АВДТ, имеющих $I_n > 25 \text{ A}$.

Частота оперирования должна быть:

- четыре цикла в минуту для АВДТ с $I_n < 25 \text{ A}$, с длительностью периода «Вкл.» от 1,5 до 2 с;

- два цикла в минуту для АВДТ с $I_n > 25 \text{ A}$, с длительностью периода «Вкл.» от 1,5 до 2 с.

Примечание — Для АВДТ, имеющих несколько значений отключающего дифференциального тока, испытания проводят для наименьшего значения.

9.10.3 Состояние АВДТ после испытания

После испытания по 9.10.2 АВДТ не должен иметь:

- чрезмерного износа;

- поврежденных оболочки, дающих возможность проникновения стандартного испытательного пальца к частям, находящимся под напряжением;

- ослабление электрических и механических соединений;

- вытекания заливающего компаунда, если такой имеется.

При условиях испытаний по 9.9.1.2с1 АВДТ должен отключаться при испытательном токе $1,25I_{\Delta n}$.

Проводят только одно испытание без изменения времени отключения.

Затем АВДТ должен удовлетворительно выдержать испытание электрической прочности по 9.7.3, но при напряжении, равном его удвоенному номинальному напряжению, но не менее 900 В, в течение 1 мин, без предварительной влажной обработки.

Дополнительно АВДТ должны удовлетворительно выдержать испытания по 9.9.2.1б.

9.11 Проверка механизма свободного расцепления**9.11.1 Основные условия испытания**

АВДТ монтируют и подключают как при нормальной эксплуатации.

Испытание проводят в фактически безындуктивной цепи, схема которой приведена на рисунке 4а.

9.11.2 Методика испытания

При замкнутом АВДТ и органе управления, удерживаемом во включенном положении, замыканием выключателя S2 подают дифференциальный ток, равный $1,5I_{\Delta n}$. АВДТ должен сработать.

Затем испытания повторяют при медленном перемещении органа управления АВДТ за время приблизительно 1 с в положение, при котором начинает протекать ток. Должно произойти расцепление, невзирая на дальнейшее движение органа управления.

Оба испытания проводят по три раза, по крайней мере один раз на каждый полюс, предназначенный для подключения фазы.

Примечания

1 Если АВДТ имеет более одного органа управления, то проверку механизма свободного расцепления проводят для всех органов.

2 Для АВДТ, имеющих несколько значений уставки дифференциального тока срабатывания, испытания проводят для каждого значения.

9.12 Испытания на короткое замыкание**9.12.1 Основные условия испытания**

Условия по 9.12.1—9.12.12 применимы для каждого испытания, предназначенного для проверки поведения АВДТ в условиях короткого замыкания; в то же время для испытания на номинальную дифференциальную включающую и отключающую способность установлено дополнительное требование в 9.12.13.

Примечание — Для АВДТ, имеющих несколько значений уставки отключающего дифференциального тока, испытания проводят при наименьшей уставке.

Стандартные испытания для проверки работоспособности АВДТ при коротких замыканиях содержат циклы операций включения и отключения согласно проверяемым функциям, которые сведены в таблицу 16.

Все АВДТ испытывают:

- на ток 500 А или $10I_{\Delta n}$, что больше — согласно 9.12.11.2 и 9.12.12.1;

- на ток 1500 А — согласно 9.12.11.3 и 9.12.12.1;

- на номинальную дифференциальную наибольшую включающую и отключающую способность (см. 5.2.7) — согласно 9.12.13.1, 9.12.13.2 и 9.12.12.1.

АВДТ, имеющие номинальную наибольшую коммутационную способность св. 1500 А, дополнительно испытывают:

- при рабочей наибольшей отключающей способности (см. 3.4.6.2) — согласно 9.12.11.4b и 9.12.12.1; рабочую наибольшую коммутационную способность определяют умножением номинальной наибольшей коммутационной способности на коэффициент К, величина которого приведена в таблице 18.

- при номинальной наибольшей коммутационной способности (см. 5.2.6) — согласно 9.12.11.4c и 9.12.12.2; если коэффициент К менее 1, то в этом случае должны использоваться новые образцы.

Т а б л и ц а 16 — Перечень испытаний при коротком замыкании

Вид испытания	Испытуемый АВДТ	Пункт
Испытания при пониженных токах короткого замыкания (9.12.11.2)	Все АВДТ	9.12.12.1
Испытания на ток 1500 А (9.12.11.3)		
Испытания на номинальную наибольшую включающую и отключающую дифференциальную способность (9.12.13.1)		9.12.13.2
Испытания на рабочую наибольшую коммутационную способность (9.12.11.4b)	АВДТ, имеющие $I_{\Delta n} > 1500$ А	9.12.12.1
Испытания на номинальную наибольшую коммутационную способность (9.12.11.4c)		9.12.12.2

9.12.2 Испытательная цепь для проверки работоспособности в условиях короткого замыкания.

На рисунках 5—9, соответственно, приведены схемы цепей, предназначенных для испытаний, относящихся к:

- однополюсному АВДТ с двумя токовыми путями (рисунок 5);
- двухполюсному АВДТ (с одним или двумя защищенными полюсами, рисунок 6);
- трехполюсному АВДТ (рисунок 7);
- трехполюсному АВДТ с четырьмя токовыми путями (рисунок 8);
- четырехполюсному АВДТ (рисунок 9).

Активные и реактивные сопротивления Z и Z_1 должны быть регулируемыми для достижения заданных условий испытаний.

Реакторы должны быть, предпочтительно, без сердечников, они должны соединяться последовательно с резисторами, а их величина должна быть обеспечена последовательным соединением отдельных реакторов; параллельное соединение реакторов допустимо в случае, если их постоянные времени практически равны.

Поскольку переходные характеристики восстанавливающегося напряжения в испытательных цепях, включающих в себя большие воздушные реакторы, не типичны для обычных условий эксплуатации, воздушные реакторы в каждой фазе должны быть шунтированы резисторами R_1 , отводящими $\approx 0,6\%$ тока, протекающего через реактор.

Если используют реакторы с железными сердечниками, то мощность потерь в железе сердечников не должна превышать мощности, рассеиваемой на резисторах, включенных параллельно воздушным реакторам.

В каждой испытательной цепи для проверки номинальной наибольшей коммутационной способности между источником питания S и испытуемым АВДТ включают сопротивления Z .

Когда испытания проводят при токах, меньших, чем номинальная наибольшая коммутационная способность, на выходной стороне АВДТ включают дополнительные сопротивления Z_1 .

Для испытаний на номинальную и рабочую наибольшие коммутационные способности и номинальную дифференциальную включающую и отключающую способности АВДТ подключают проводами длиной по 0,75 м на полюс и максимальным сечением в зависимости от номинального тока согласно таблице 6.

Примечание — Рекомендуется использовать 0,5 м на входной и 0,25 м провода на выходной стороне испытуемого АВДТ.

Выключатель S_1 остается разомкнутым в ходе всех испытаний на короткое замыкание, за исключением испытаний по 9.12.13.

Резистор R_2 значением $\approx 0,5$ Ом соединяют последовательно с отрезком медной проволоки F , как показано на рисунках 5—9.

Медная проволока F должна иметь длину как минимум 50 мм и диаметр:

- 0,1 мм для АВДТ, испытываемых на открытом воздухе и монтируемых на металлической опоре;
- 0,3 мм для АВДТ, испытываемых в наименьшей из указанных изготовителем оболочке.

Должна быть одна и только одна точка испытательной цепи, непосредственно заземленная; это может быть короткозамыкающая перемычка испытательной цепи или нейтральная точка источника питания, или другая оговоренная точка. Метод заземления должен быть указан в протоколе испытаний. Все проводящие части АВДТ, нормально заземленные при эксплуатации, включающие металлические основания, на которых монтируют АВДТ, любые металлические оболочки должны быть соединены с нейтральной точкой источника или с практически безындуктивной искусственной нейтралью.

Резисторы R_1 , проводящие ток 10 А на фазу, подключают на входной стороне АВДТ между сопротивлениями для доведения ожидаемого тока до величины номинальной наибольшей коммутационной способности АВДТ.

Датчики тока O_1 подключают к выходной стороне АВДТ.

Датчики напряжения O_2 подключают:

- между выводами полюса однополюсных АВДТ;
- между выводами питания многополюсных АВДТ.

Если иное не установлено в протоколе испытания, сопротивление измерительной цепи должно быть как минимум 100 Ом на 1 В восстанавливающегося напряжения промышленной частоты.

АВДТ, функционально зависящие от напряжения сети, питаются с входной стороны номинальным напряжением или, если уместно, напряжением, имеющим низшее значение из ряда номинальных напряжений АВДТ.

Схема испытательной цепи должна быть приведена в протоколе испытаний.

9.12.3 Значения испытательных параметров

Все испытания, относящиеся к проверке номинальной наибольшей коммутационной способности, должны проводиться со значениями параметров, установленными изготовителем, согласно соответствующим таблицам настоящего стандарта.

Величина прикладываемого напряжения должна быть такой, какая необходима для получения указанного восстанавливающего напряжения промышленной частоты.

Значение восстанавливающего напряжения промышленной частоты должно быть равным 105 % номинального напряжения испытываемого АВДТ.

Примечание — Значение $(105 \pm 5)\%$ номинального напряжения считают перекрывающим влияние колебаний сетевого напряжения при нормальных условиях эксплуатации. Верхний предел напряжения может быть повышен с согласия изготовителя.

9.12.4 Допуски на испытательные параметры

Испытания рассматривают как действительные, если величины, зафиксированные в протоколе испытаний, находятся в пределах следующих допусков:

- ток +5%
- частота $\pm 5\%$
- коэффициент мощности $-0,05$
- напряжение (включая восстанавливающее напряжение) $\pm 5\%$

9.12.5 Коэффициент мощности испытательной цепи

Коэффициент мощности каждой фазы испытательной цепи должен определяться признанным методом, который следует указать в протоколе испытаний. В приложении 1А приведены два примера определения коэффициентов мощности.

Коэффициент мощности многофазной цепи определяют как среднее значение коэффициентов мощности всех фаз.

Диапазоны значений коэффициентов мощности приведены в таблице 17.

Т а б л и ц а 17 — Диапазоны коэффициентов мощности испытательных цепей

Испытательный ток $I_{\text{н}}$, А	Соответствующий диапазон коэффициента мощности
$I_{\text{н}} < 1500$	0,93 — 0,98
$1500 < I_{\text{н}} < 3000$	0,85 — 0,90
$3000 < I_{\text{н}} < 4500$	0,75 — 0,80
$4500 < I_{\text{н}} < 6000$	0,65 — 0,70
$6000 < I_{\text{н}} < 10000$	0,45 — 0,50
$10000 < I_{\text{н}} < 25000$	0,20 — 0,25

9.12.6 Измерение и проверка F_t и пикового тока (I_p)

Значения F_t и I_p должны быть измерены в течение испытаний согласно 9.12.11.2—9.12.11.4.

При испытаниях АВДТ в трехфазных цепях значения F_t должны быть измерены на каждом полюсе. Максимальные измеренные значения F_t должны быть отражены в протоколе испытания и не должны превышать соответствующих значений характеристики F_t .

9.12.7 Калибровка испытательной цепи

9.12.7.1 Для калибровки испытательной цепи перемычки G1 и G2, сопротивление которых пренебрежимо мало по сравнению с сопротивлением испытательной цепи, подключают в местах, указанных на рисунках 5—9.

9.12.7.2 Для получения ожидаемого тока, равного номинальной наибольшей коммутационной способности АВДТ, при соответствующем коэффициенте мощности, как установлено в таблице 17, со стороны питания перемычек G1 включают сопротивления Z.

9.12.7.3 Для получения испытательного тока ниже, чем номинальная наибольшая коммутационная способность, со стороны нагрузки перемычек G2 вводят дополнительные сопротивления Z1, как показано на рисунках 5—9.

9.12.7.4 Для получения ожидаемого тока, равного номинальной дифференциальной наибольшей включа-

ющей и отключающей способности, при соответствующем коэффициенте мощности, как указано в таблице 17, некоторое сопротивление Z_2 вводят, как показано на рисунках 5—9.

9.12.8 Анализ записей

а) *Определение прикладываемого и восстанавливающегося напряжений промышленной частоты.*

Прикладываемое напряжение и восстанавливающееся напряжение промышленной частоты определяют по записи (осциллограмме), соответствующей испытанию на отключение испытуемого АВДТ. Прикладываемое напряжение оценивают, как показано на рисунке 10.

Напряжение на стороне питания АВДТ должно измеряться на протяжении первого периода после гашения дуги на всех полюсах и после прекращения высокочастотных явлений.

б) *Определение ожидаемого тока короткого замыкания.*

Составляющую переменного тока ожидаемого тока приравнивают к действующему значению составляющей переменного тока калибровки (величина, соответствующая A_1 на рисунке 10).

Где это применимо, ожидаемый ток короткого замыкания определяют как среднее значение ожидаемых токов во всех фазах.

9.12.9 Состояние АВДТ перед испытаниями

АВДТ должны быть испытаны на открытом воздухе по 9.12.9.1, за исключением случаев, когда они разработаны для использования только в оболочке, указанной изготовителем, или предназначены для использования только в индивидуальной оболочке; в таком случае они должны быть испытаны по 9.12.9.2 или, с согласия изготовителя, по 9.12.9.1.

Примечание — Индивидуальная оболочка — это оболочка, предназначенная для размещения только одного устройства.

Оперирование АВДТ должно как можно точнее имитировать нормальное управление.

АВДТ втычного типа, которые обычно монтируют на изоляционном основании, испытывают в таких же условиях, изоляционное основание закрепляют на металлической опоре.

9.12.9.1 Испытания на открытом воздухе

АВДТ при испытаниях устанавливают так, как показано на рисунке С.1 приложения С.

Полиэтиленовый лист и барьер из изоляционного материала, указанные в приложении С, устанавливают, как показано на рисунке С.1, только для операции отключения (О).

Сетка(и), указанная(ые) в приложении С, должна(ы) быть установлена(ы) так, чтобы основная масса выделяющихся ионизированных газов проходила через нее(них). Сетка(и) должна(ы) быть расположена(ы) в самом неблагоприятном положении(ях).

Примечание — Если расположение отверстий для выхлопа газов не ясно или они отсутствуют, надлежащая информация должна быть представлена изготовителем.

Цепь сетки(ок) должна быть соединена с точками В и С (см. рисунок С.3), как указано в схемах испытательных цепей на рисунках 5—9.

Резистор R' должен иметь сопротивление 1,5 Ом. Медная проволока F' (см. рисунок С.3) должна иметь длину 50 мм и диаметр 0,12 мм для АВДТ, имеющих номинальное напряжение 230 В, и 0,16 мм для АВДТ с номинальным напряжением 400 В.

Примечание — Данные для других напряжений рассматривают.

Для испытательных токов до 1500 А включ. расстояние «а» должно быть 35 мм.

Для более высоких значений токов короткого замыкания вплоть до I_{cn} расстояние «а» может быть увеличено, и/или могут быть установлены дополнительные барьеры, или изоляционные средства, как будет указано изготовителем, и в этом случае должно выбираться из ряда 40, 45, 50, 55 мм по согласованию с изготовителем.

9.12.9.2 Испытание в оболочках

Сетку и барьер из изоляционного материала, показанные на рисунке С.1, исключают.

Испытание должно выполняться с АВДТ, помещенным в оболочку, имеющую наиболее неблагоприятную конфигурацию.

Примечание — Это означает, что если другие АВДТ (или другие устройства) нормально устанавливают в направлении(ях), в котором(ых) должна(ы) быть установлена(ы) сетка(и), то они должны быть установлены там. АВДТ (или другие устройства) должны быть запитаны как при нормальной эксплуатации, но через F' и R' , как определено в 9.12.9.1, и соединены, как показано на рисунках 5—9.

В соответствии с инструкциями изготовителя могут потребоваться барьеры или другие средства, или соответствующие зазоры для предотвращения ионизации газов из-за повреждения установки.

Полиэтиленовый лист, описанный в приложении С, размещают, как показано на рисунке С.1, на расстоянии 10 мм от органов управления, только для операции отключения «О».

9.12.10 Поведение АВДТ в ходе испытаний на короткое замыкание

Во время испытаний АВДТ не должен представлять опасности для испытателя.

Кроме того, не должно быть устойчивой дуги, перекрытия между полюсами или между полюсами и корпусом, не должен расплавляться предохранитель F или, если применен, предохранитель F'.

9.12.11 Методика испытания

9.12.11.1 Общие положения

Процедура испытаний представляет собой циклы операций.

Следующие символы используют для обозначения циклов операций:

«О» — автоматическое отключение;

«СО» — операция включения с последующим автоматическим отключением;

«t» — интервал между двумя последовательными операциями при коротком замыкании, который должен составлять 3 мин или быть более настолько, насколько может потребоваться тепловому расцепителю, чтобы позволить повторное включение АВДТ.

Фактическое значение t должно быть указано в протоколе испытания.

После погасания дуги должно поддерживаться не менее 0,1 с восстанавливающееся напряжение.

В каждом из испытаний по 9.12.11.2—9.12.11.4 должны быть испытаны по три образца.

9.12.11.2 Испытание при пониженных токах короткого замыкания

Дополнительные сопротивления Z1 (см. 9.12.7.3) регулируются таким образом, чтобы получить ток, равный 500 А или $10I_n$, какой больше, при коэффициенте мощности от 0,93 до 0,98.

Каждый защитный полюс АВДТ подвергают отдельно испытанию в цепи, схема которой показана на рисунке 5.

Примечание — Для двухполюсных АВДТ с двумя токовыми путями, трехполюсных АВДТ с тремя токовыми путями и четырехполюсных АВДТ с четырьмя токовыми путями один из полюсов включают в испытательную цепь по рисунку 5 в разрыв нейтрали.

Вызывают автоматическое размыкание АВДТ девять раз, цепь замыкают шесть раз при помощи вспомогательного выключателя А и три раза при помощи собственно АВДТ.

Последовательность операций должна быть такой:

О—t—О—t—О—t—О—t—О—t—О—t—О—t—СО—t—СО—t—СО.

Для испытания вспомогательный выключатель А синхронизируют относительно волны напряжения таким образом, что шесть точек начала операции размыкания равномерно распределяют по полуwave с погрешностью $\pm 5^\circ$.

9.12.11.3 Испытание на ток 1500 А

Для АВДТ, имеющих номинальную наибольшую коммутационную способность 1500 А, испытательную цепь калибруют согласно 9.12.7.1 и 9.12.7.2 для получения тока 1500 А при коэффициенте мощности, соответствующем этому току, по таблице 17.

Для АВДТ, имеющих номинальную наибольшую коммутационную способность более 1500 А, испытательную цепь калибруют согласно 9.12.7.1 и 9.12.7.3 с коэффициентом мощности, соответствующим току 1500 А, согласно таблице 17.

Однополюсные АВДТ испытывают в цепи, схема которой приведена на рисунке 5.

Двухполюсные АВДТ испытывают в цепи, схема которой приведена на рисунке 6, причем оба полюса включают в цепь, независимо от числа защищенных полюсов.

Трехполюсные АВДТ и четырехполюсные АВДТ с тремя защищенными полюсами испытывают в цепях, схемы которых приведены на рисунках 7—9, какая подходит.

Для трехполюсных АВДТ с тремя токовыми путями не производят соединение между нейтралью источника питания и общей точкой, если она имеется на выходной стороне АВДТ.

Для четырехполюсных АВДТ с тремя защищенными полюсами нейтраль источника питания соединяют через незащищенный полюс или полюс, коммутирующий нейтраль, с общей точкой на выходной стороне АВДТ.

Если нейтраль четырехполюсного АВДТ не маркирована изготовителем, испытания повторяют с тремя новыми образцами, используя поочередно каждый полюс как нейтраль.

Для испытания одно- и двухполюсных АВДТ вспомогательный выключатель А синхронизируют относительно полуволны напряжения таким образом, что шесть точек начала операции отключения равномерно распределяют по полуволне с погрешностью $\pm 5^\circ$.

Последовательность операций должна соответствовать указанной в 9.12.11.2.

Для трех- и четырехполюсных АВДТ допустимо испытание с произвольным расположением точек на волне.

9.12.11.4 Испытание при токах св. 1500 А

а) Соотношение между рабочей и номинальной наибольшей коммутационной способностью (коэффициент K).

Соотношение между рабочей и номинальной наибольшими коммутационными способностями должно соответствовать указанному в таблице 18.

Т а б л и ц а 18 — Соотношение между рабочей ($I_{\text{ра}}$) и номинальной ($I_{\text{но}}$) наибольшими коммутационными способностями (коэффициент K)

$I_{\text{ра}}, \text{А}$	K
До ≤ 6000	1,00
Св. > 6000 До ≤ 10000	0,75*
Св. > 10000	0,50**
* Минимальное значение $I_{\text{но}} = 6000 \text{ А}$.	
** Минимальное значение $I_{\text{ра}} = 7500 \text{ А}$.	

б) Испытание при рабочей наибольшей коммутационной способности ($I_{\text{ра}}$).

1) Испытательную цепь калибруют по 9.12.7.1 и 9.12.7.3 при коэффициенте мощности согласно таблице 17.

Если входные и выходные выводы испытываемых АВДТ не промаркированы, то два образца присоединяют в одном направлении, а третий — в противоположном.

2) Для одно- и двухполюсных АВДТ последовательность операций следующая: $O-t-O-t-CO$.

Для операции O вспомогательный выключатель A синхронизируют по отношению к волне напряжения таким образом, что цепь замыкается в точке 0^0 для операции O на первом образце. Эту точку затем смещают на 45° для второй операции O на первом образце; для второго образца две операции O должны быть синхронизированы на 15 и 60° , а для третьего образца — на 30 и 75° .

Допустимая погрешность синхронизации $\pm 5^\circ$.

Процедура испытания приведена в таблице 19.

Т а б л и ц а 19 — Процедура испытания при $I_{\text{ра}}$ для одно- и двухполюсных АВДТ

Операция	Образец		
	1	2	3
1	O (0°)	O (15°)	O (30°)
2	O (45°)	O (60°)	O (75°)
3	CO	CO	CO

3) Для трех- и четырехполюсных АВДТ последовательность операций следующая: $O-t-CO-t-CO$.

Для операций O вспомогательный выключатель A синхронизируют по отношению к волне напряжения таким образом, что цепь замыкают в любой точке точки X^0 на волне для операции O для первого образца.

Затем эту точку смещают на 60° для операции O для второго образца и еще на 60° для операции O для третьего образца.

Допустимая погрешность синхронизации $\pm 5^\circ$.

В целях синхронизации у разных образцов следует использовать один и тот же полюс.

Процедура этого испытания приведена в таблице 20.

Т а б л и ц а 20 — Процедура испытания при $I_{\text{сн}}$ для трех- и четырехполюсных АВДТ

Операция	Образец		
	1	2	3
1	O (X°)	O (X+60°)	O (X+120°)
2	CO	CO	CO
3	CO	CO	CO

с) Испытание при номинальной наибольшей коммутационной способности ($I_{\text{сн}}$)

Испытательную цепь калибруют согласно 9.12.7.1 и 9.12.7.2.

Если входные и выходные выводы испытываемых АВДТ не маркированы, два образца подключают в одном направлении, а третий — в противоположном.

Последовательность операций следующая: O—t—CO

Для операции O вспомогательный выключатель A синхронизируют относительно волны напряжения таким образом, что цепь включается в точке 15° для операции O для первого образца.

Затем эту точку смещают на 30° для операции O для второго образца и еще на 30° для операции O для третьего образца.

Допустимая погрешность синхронизации $\pm 5^\circ$.

Для трех- и четырехполюсных АВДТ для целей синхронизации в качестве контрольных должны использоваться одинаковые полюса.

Процедура испытания приведена в таблице 21.

Т а б л и ц а 21 — Процедура испытания при $I_{\text{сн}}$

Операция	Образец		
	1	2	3
1	O (15°)	O (45°)	O (75°)
2	CO	CO	CO

9.12.12 Проверка АВДТ после испытаний на короткое замыкание

9.12.12.1 После испытаний по 9.12.11.2 или 9.12.11.3, или 9.12.11.4б АВДТ не должны иметь повреждений, препятствующих их дальнейшему использованию, и должны быть способны без обслуживания выдерживать испытание на электрическую прочность изоляции согласно 9.7.3, но при напряжении на 500 В ниже, чем указано и без предварительной влажной обработки.

Испытания электрической прочности должны быть проведены в период 2—24 ч после испытаний на короткое замыкание.

Кроме того, после испытаний по 9.12.11.3 или 9.12.11.4б АВДТ не должны расцепляться при пропуске через все полюса, начиная с холодного состояния, тока, равного 0,85 условного тока нерасцепления, в течение условного времени.

По окончании этой проверки ток постепенно увеличивают в течение 5 с до величины 1,1 условного тока расцепления.

АВДТ должен расцепиться в течение 1 ч.

Полистиленовый лист не должен иметь отверстий, видимых при нормальном или скорректированном зрении, без дополнительных увеличительных средств.

9.12.12.2 После испытаний по 9.12.11.4с АВДТ должны быть способны без обслуживания выдерживать испытания электрической прочности изоляции по 9.7.3 при испытательном напряжении 900 В и без предварительной влажной обработки.

Кроме того, эти АВДТ должны быть способны расцепиться при токе $2,8I_n$ за время в пределах, соответствующих току $2,55I_n$, но более 0,1 с.

9.12.13 Проверка номинальной наибольшей дифференциальной включающей и выключающей способности ($I_{\text{дн}}$).

Это испытание предполагает проверку способности АВДТ производить, проводить указанное время и отключать дифференциальные токи короткого замыкания.

9.12.13.1 Методика испытания

АВДТ следует испытывать в соответствии с основными условиями испытаний, предписанными в 9.12.1, но соединяют их таким образом, что ток короткого замыкания становится дифференциальным током.

Испытания проводят на каждом полюсе поочередно, исключая полюс, коммутирующий нейтраль, если имеется. Для целей данного испытания сопротивление Z1 не используют; цепь остается разомкнутой.

Токовые пути, по которым не проходит дифференциальный ток короткого замыкания, соединяют с источником питания на их входных выводах.

В течение этого испытания вспомогательный выключатель S1 остается замкнутым.

В случае АВДТ, соответствующих 4.1.2.1, для создания возможности совершения операции отключения необходимо либо поместить устройство T, создающее ток короткого замыкания, на выходной стороне АВДТ, либо ввести в это место схемы дополнительное устройство, создающее ток короткого замыкания.

Выполняют следующую последовательность операций: O—t—CO—t—CO.

Для операции отключения вспомогательный выключатель A синхронизируют относительно волны напряжения так, что цепь включается в точке $(45 \pm 5)^\circ$.

Для целей синхронизации на различных образцах, как контрольный должен использоваться один и тот же полюс.

9.12.13.2 Проверка АВДТ после испытания на номинальную дифференциальную наибольшую включающую и отключающую способности

После испытания, выполненного в соответствии с 9.12.13, АВДТ не должны иметь повреждений, препятствующих их дальнейшему использованию, и должны быть в состоянии без обслуживания:

- выдерживать испытания по 9.7.3, но при значении напряжения, равном двойному номинальному напряжению, в течение 1 мин и без предварительной влажной обработки, а также
- включать и выключать свой номинальный ток при номинальном напряжении.

При условиях по 9.9.1.2с АВДТ должен расцепиться при испытательном токе, равном $1,25I_{нн}$.

Проводят только одно испытание на одном полюсе, выбранном случайно, без измерения времени расцепления.

На полистироловом листе не должно быть отверстий, видимых при нормальном и скорректированном зрении, без дополнительных увеличительных средств.

Дополнительно АВДТ, функционально зависящие от напряжения сети, должны быть способны выполнить испытание по 9.17, если оно применимо.

9.13 Проверка стойкости к механическим толчкам и удару

9.13.1 Механический толчок

9.13.1.1 Испытательное устройство

АВДТ подвергают механическим толчкам с использованием устройства, показанного на рисунке 11. К бетонному блоку крепят деревянное основание A, к нему на шарнире крепят платформу B. На этой платформе устанавливают плиту C, которая изготовлена из дерева и может фиксироваться на разных расстояниях от шарнира и иметь два вертикальных положения.

Конец платформы B снабжен металлическим пластинчатым упором D, который опирается на спиральную пружину с коэффициентом упругости 25 Н/мм.

АВДТ надежно закрепляют на плите C так, что расстояние горизонтальной оси образца от платформы B составляет 180 мм, плиту C, в свою очередь, крепят так, что расстояние от монтажной поверхности до шарнира составляет 200 мм.

На поверхности плиты C, противоположной монтажной поверхности для АВДТ, крепят дополнительную массу таким образом, что на упоре D создают статическое усилие, равное 25 Н, для того, чтобы обеспечить практически постоянный момент инерции скомплектованной системы.

9.13.1.2 Процедура испытания

При АВДТ, находящимся в замкнутом положении, но не подключенном к какому-либо источнику энергии, платформу B 50 раз поднимают за свободный конец и сбрасывают с высоты 40 мм с такими интервалами между последовательными падениями, чтобы образец имел возможность прийти в состояние покоя.

Затем АВДТ крепят на противоположной поверхности плиты С и снова 50 раз сбрасывают.

После этого испытательную плиту С поворачивают на 90° вокруг вертикальной оси и, при необходимости, перемещают так, чтобы вертикальная ось симметрии образца находилась на расстоянии 200 мм от шарнира.

Затем плиту С сбрасывают на платформу В: 50 раз с АВДТ, установленным на одной стороне плиты, и 50 раз с АВДТ, установленным с противоположной стороны плиты.

Перед каждым изменением положения АВДТ вручную размыкают и замыкают.

В ходе испытаний АВДТ не должен размыкаться.

9.13.2 Механический удар

Проверку открытых частей АВДТ, установленного как для нормальной эксплуатации (см. примечание в 8.2), которые могут быть подвержены механическому удару при нормальной эксплуатации, проводят 9.13.2.1 для АВДТ всех типов и дополнительно:

- по 9.13.2.2 для АВДТ, предназначенных для монтажа на рейке;

- по 9.13.2.3 для АВДТ втычного типа.

Примечание — АВДТ, предназначенные для использования только в полностью закрытых оболочках, не подлежат данному испытанию.

9.13.2.1 Образцы проверяют ударами с помощью ударного испытательного устройства, приведенного на рисунках 12—14.

Головку ударного элемента выполняют полусферической формы радиусом 10 мм из полиамида, имеющего твердость 100 HRC.

Ударный элемент имеет массу (150 ± 1) г и жестко закреплен на нижнем конце стальной трубы наружным диаметром 9 мм и толщиной стенки 0,5 мм, шарнирно подвешенной верхним концом таким образом, чтобы она могла качаться только в вертикальной плоскости.

Ось шарнира находится на высоте (1000 ± 1) мм над осью ударного элемента.

Для определения твердости полиамида головки ударного элемента по шкале Роквелла используют следующие условия:

- диаметр шарика $(12,7 \pm 0,0025)$ мм;

- начальная нагрузка (100 ± 2) Н;

- дополнительная нагрузка $(500 \pm 2,5)$ Н.

Конструкция испытательного устройства такова, что для удержания трубы в горизонтальном положении к лицевой поверхности ударного элемента необходимо приложить усилие от 1,9 до 2 Н.

АВДТ поверхностного монтажа устанавливают на фанерном листе размерами 175-175 мм и толщиной 8 мм, закрепленном своими верхней и нижней кромками в жестких кронштейнах, являющихся частью монтажной опоры, как показано на рисунке 14.

Монтажная опора должна иметь массу (10 ± 1) кг и быть установлена в жесткой раме при помощи шарниров. Раму крепят к массивной стене.

АВДТ утопленного монтажа монтируют в испытательном устройстве, которое закрепляют на монтажной опоре, как показано на рисунке 15.

АВДТ, монтируемые на панели, устанавливают в испытательном устройстве, как показано на рисунке 16, которое закрепляют на монтажной опоре.

АВДТ втычного типа устанавливают на своих собственных основаниях, которые закрепляют на фанерном листе или испытательных устройствах, как показано на рисунках 15 или 16, что более применимо.

АВДТ, предназначенные для крепления на рейке, монтируют на соответствующей рейке, которую жестко закрепляют к монтажной опоре, как показано на рисунке 17.

Конструкция испытательного устройства такова, что:

- образец может быть перемещен горизонтально и повернут вокруг оси, перпендикулярной поверхности фанерного листа;

- фанерный лист может быть повернут вокруг вертикальной оси.

АВДТ с крышками, если они имеются, монтируют как для нормальной эксплуатации на фанерном листе или в надлежащем испытательном устройстве, что более применимо, так, чтобы точка удара лежала бы в вертикальной плоскости, проходящей через ось маятника.

Кабельные вводы, которые не снабжены пробивными диафрагмами, оставляют открытыми. Если они снабжены диафрагмами, то две из них пробивают.

Перед нанесением ударов винты для крепления оснований, крышек и т. д. затягивают моментом, равным $2/3$ от указанного в таблице 12.

Ударный элемент сбрасывают с высоты 10 см на поверхности, которые доступны, когда АВДТ смонтирован как для нормальной эксплуатации.

Высоту падения определяют как вертикальное расстояние между положениями контрольной точки в момент отпущения маятника и в момент удара.

Контрольную точку отмечают на поверхности ударного элемента в месте пересечения с ней линии, проходящей через точку пересечения осей стальной трубы маятника и ударного элемента и перпендикулярной плоскости, проходящей через эти оси.

Примечание — Теоретически, контрольной точкой должен быть центр тяжести ударного элемента, но поскольку центр тяжести трудно определить, контрольную точку выбирают, как указано выше.

Каждый АВДТ подвергают 10 ударам, два из которых наносят на органы управления, а остальные равномерно распределяют по тем частям образца, которые предположительно наиболее подвержены ударам.

Удары не наносят по пробивным диафрагмам или по каким-либо отверстиям, закрытым прозрачным материалом.

Как правило, один удар наносят по каждой боковой стенке образца, повернутого вокруг вертикальной оси настолько возможно, но не более, чем на 60° , и два удара — приблизительно посередине между точкой удара по боковой стенке и точками ударов по органам управления.

Остальные удары наносят подобным образом после поворота образца на 90° вокруг оси, перпендикулярной фанерному листу.

Если предусмотрены кабельные выводы или пробивные диафрагмы, то образец устанавливают так, чтобы обе линии нанесения ударов располагались по возможности на равных расстояниях от этих отверстий.

Из двух ударов по органу управления один наносят, когда орган управления находится в положении «Вкл.», а второй — в положении «Откл.».

После испытания образцы не должны иметь повреждений, в особенности крышек, которые, будучи сломаны, делают доступными части под напряжением или препятствуют дальнейшей эксплуатации АВДТ. Органы управления, обшивка и перегородки из изоляционного материала не должны иметь повреждений.

В сомнительных случаях проверяют возможность удаления или замены внешних частей, таких как обложки или крышки, без повреждения этих частей или их обшивки.

Примечание — Ухудшением внешнего вида, небольшими вмятинами, не уменьшающими расстояний утечки или воздушных зазоров до значений, ниже указанных в 8.1.3, и мелкими сколами, не снижающими защиты от электрического удара, пренебрегают.

Для АВДТ, разработанных для крепления в равной степени и винтами, и на рейке, испытания проводят на двух комплектах АВДТ, один из которых крепят винтами, а другой — на рейке.

9.13.2.2 АВДТ, предназначенные для крепления на рейке, монтируют как для нормальной эксплуатации на рейке, жестко закрепленной на твердой вертикальной стене, но без подключенных кабелей, крышек или защитных пластин.

К передней поверхности АВДТ без рывков в течение 1 мин прикладывают направленную сверху вниз вертикальную силу 50 Н, затем немедленно в течение 1 мин прилагают снизу вверх вертикальную силу 50 Н (см. рисунок 17).

Во время испытания крепление АВДТ не должно расслабляться; после испытания АВДТ не должен иметь повреждений, препятствующих его дальнейшему использованию.

9.13.2.3 АВДТ втычного типа

Примечание — Дополнительные испытания находятся в процессе рассмотрения.

9.14 Проверка теплостойкости

9.14.1 Образцы без съемных крышек, если они имеются, выдерживают 1 ч в термокамере при температуре $(100 \pm 2)^\circ\text{C}$; съемные крышки, если имеются, выдерживают в течение 1 ч при $(70 \pm 2)^\circ\text{C}$.

Во время испытаний образцы не должны претерпевать изменений, препятствующих их дальнейшему использованию, а заливочный компаунд, при наличии, не должен вытечь настолько, чтобы открылись части, находящиеся под напряжением.

После испытания и охлаждения образцов приблизительно до комнатной температуры не должны быть доступными части, находящиеся под напряжением, которые нормально недоступны, когда образцы

смонтированы как при нормальной эксплуатации, даже если применяют стандартный испытательный палец, прикладываемый с усилием не более 5 Н.

При условиях испытаний по 9.9.1.2с1 АДТ должен расцепиться при испытательном токе, равном $1,25I_{ан}$. Проводят только одно испытание на одном полюсе, выбранном случайным образом, без измерения времени размыкания.

Маркировка после испытания должна оставаться четкой.

Обесцвечивание, вздутие или некоторые смещения заливающего компаунда не принимают во внимание, если при этом не снижается безопасность, требования к которой установлены данным стандартом.

9.14.2 Наружные части АДТ, выполненные из изоляционного материала и необходимые для удержания в нужном положении токоведущих частей или частей защитной цепи, подвергают испытанию давлением шарика при помощи устройства, приведенного на рисунке 18, исключая, где это применимо, изоляционные части, необходимые для удержания в нужном положении выводов защитных проводников в коробке, которые должны испытываться согласно 9.14.3.

Подлежащую испытанию часть устанавливают на стальной опоре так, чтобы предназначенная для испытания поверхность находилась в горизонтальном положении, и к этой поверхности с усилием 20 Н прижимают стальной шарик диаметром 5 мм.

Испытание проводят в термокамере при температуре $(125 \pm 2) ^\circ\text{C}$.

Через 1 ч шарик снимают с образца, образец охлаждают в течение от 10 с до приблизительно комнатной температуры путем погружения в холодную воду.

Измеренный отпечаток шарика не должен превышать 2 мм в диаметре.

9.14.3 Наружные части АДТ из изоляционных материалов, не предназначенные для удержания в заданном положении токоведущих частей и частей защитной цепи, даже если они находятся в контакте с последними, подвергают испытаниям на давление шариком в соответствии с 9.14.2, но при температуре более высокой из двух: $(70 \pm 2) ^\circ\text{C}$ или $(40 \pm 2) ^\circ\text{C}$ плюс наибольшее превышение температуры соответствующей части, определенное при испытании по 9.8.

Примечание — Для целей испытаний по 9.14.2 и 9.14.3 основания АДТ поверхностного монтажа считают наружными частями.

Испытаниям по 9.14.2 и 9.14.3 не подвергают части, изготовленные из керамических материалов.

Если две или более изоляционные части, упомянутые в 9.14.2 и 9.14.3, выполнены из одного и того же материала, то испытанию подвергают только одну из этих частей по 9.14.2 или 9.14.3, что применимо.

9.15 Испытание на стойкость к аномальному нагреву и огню

Испытания раскаленной проволокой выполняют в соответствии с разделами 4—10 ГОСТ 27483 при следующих условиях:

- для наружных частей АДТ, выполненных из изоляционного материала и необходимых для удержания в заданном положении токоведущих частей и частей защитной цепи, испытание проводят при температуре $(960 \pm 15) ^\circ\text{C}$;

- для всех других наружных частей, выполненных из изоляционного материала, испытание проводят при температуре $(650 \pm 10) ^\circ\text{C}$.

Примечание — Для целей данного испытания основания АДТ поверхностного монтажа причисляют к наружным частям.

Если наружные части из изоляционного материала, входящие в указанные группы, сделаны из одного материала, испытанию подвергают только одну из них при соответствующей температуре раскаленной проволоки.

Испытаниям не подвергают части из керамических материалов.

Испытания раскаленной проволокой проводят для гарантии того, что нагретая электрическим током испытательная проволока в определенных условиях испытания не вызовет воспламенения изоляционных частей, или эти части, в случае возможного воспламенения, будут гореть ограниченное время без распространения пламени или выделения горящих частиц, или образования расплавленных капель, стекающих с испытываемой части.

Испытание проводят на одном образце.

В сомнительных случаях испытание должно быть повторено еще на двух образцах.

Испытание проводят с приложением раскаленной проволоки один раз.

В течение испытания образец должен быть установлен в самое неблагоприятное положение из возможных при его предполагаемом использовании (испытуемой поверхностью в вертикальном положении).

Конец раскаленной проволоки прикладывают к поверхности испытуемого образца с учетом предполагаемых условий эксплуатации, при которых нагретый или раскаленный элемент может войти в контакт с поверхностью.

Образец считают выдержавшим испытание раскаленной проволокой, если:

- или нет видимого пламени и длительного тления,

- или пламя и тление на образце самостоятельно гаснут в течение 30 с после удаления раскаленной проволоки.

Не должно быть загорания папиросной бумаги или подпаливания сосновой доски, которые подкладывают под образец во время испытания.

9.16 Проверка функционирования устройства эксплуатационного контроля предельных отклонений номинального напряжения

а) АВДТ подключают на напряжение, равное 0,85 номинального значения, контрольное устройство мгновенно приводят в действие 25 раз с интервалом 5 с, АВДТ возвращают в замкнутое положение перед каждой операцией.

б) Испытание а) затем повторяют при напряжении, равном 1,1 номинального.

с) Испытание б) затем однократно повторяют, орган управления устройства эксплуатационного контроля удерживают в течение 30 с во включенном положении.

При каждом испытании АВДТ должен срабатывать.

После испытания не должно быть повреждений, препятствующих дальнейшей эксплуатации АВДТ.

Для того чтобы проверить, что ампер-витки, создаваемые при включении устройства эксплуатационного контроля, меньше 2,5-кратного значения ампер-витков, создаваемых дифференциальным током, равным $I_{\text{дн}}$ при номинальном напряжении, проводят измерение сопротивления цепи устройства эксплуатационного контроля и рассчитывают испытательный ток, исходя из схемы устройства эксплуатационного контроля.

Если для этой проверки требуется разборка АВДТ, для этого используют отдельный образец.

Примечание — Проверку стойкости контрольного устройства считают выполненной при испытаниях по 9.10.

9.17 Проверка поведения АВДТ, функционально зависящих от напряжения сети, классифицируемых по 4.1.2.1, в случае исчезновения напряжения сети

Примечание — Проверку величины U_1 (см. 3.4.23.2) не рассматривают в настоящем стандарте.

9.17.1 Определение предельного значения напряжения сети (U_2)

Напряжение, равное номинальному, прикладывают к входным выводам АВДТ и затем постепенно уменьшают с такой скоростью, чтобы достичь нуля за время около 30 с или в пределах периода достаточной длительности, принимая во внимание отключение с задержкой, если такое предусмотрено (см. 8.12), выбирая большее из них, до достижения автоматического срабатывания.

Соответствующее значение напряжения измеряют.

Проводят пять измерений.

Все измеренные значения должны быть меньше, чем 0,85 номинального напряжения (или, если уместно, 0,85 от минимального из ряда номинальных напряжений).

По окончании этих измерений должно быть установлено, что АВДТ работает в соответствии с таблицей 2, когда дифференциальный ток, равный $I_{\text{дн}}$, приложен при падении напряжения сети, в условиях, указанных в данном пункте, до момента автоматического срабатывания, при этом прикладываемое напряжение определено будет больше наибольшего из измеренных выше значений.

Затем должно быть проверено, что для любого значения линейного напряжения, меньшего минимального измеренного значения, не должно быть возможности включения АВДТ вручную.

9.17.2 Проверка автоматического отключения в случае исчезновения напряжения сети

На входную сторону АВДТ подают напряжение номинальной величины (или, если применимо, любое напряжение из ряда номинальных напряжений) и АВДТ включают.

Затем напряжение отключают.

Замеряют время между отключением напряжения и размыканием контактов главной цепи.

Проводят пять измерений:

а) для АВДТ, отключающихся без задержки, не должно быть значений более 0,5 с;

б) для АВДТ, отключающихся с задержкой, максимальное и минимальное значения должны находиться в пределах, указанных изготовителем.

9.17.3 Проверка работы при наличии дифференциального тока для АВДТ, отключающихся с выдержкой времени в случае исчезновения напряжения сети

АВДТ подключают согласно рисунку 4а и подают на входную сторону напряжение номинальной величины (или, если применимо, любое напряжение из ряда номинальных напряжений).

Затем все фазы, кроме одной, отключают при помощи выключателя S3.

В течение задержки (см. таблицу 9), указанной изготовителем, АВДТ подвергают испытаниям по 9.9.1.2. Перед каждым измерением производят включение выключателя S3 с последующим его отключением.

Примечание — Если время задержки превышает 30 с, то проводят проверку только по 9.9.1.2а.

9.17.4 Проверка работы АВДТ с тремя или четырьмя токовыми путями при наличии дифференциального тока при подключении только нейтрали и одного фазного вывода

Для АВДТ с тремя или четырьмя токовыми путями (см. 4.3) испытания проводят в соответствии с 9.9.1.2с, но с подключаемыми только нейтралью и одним фазным выводом, соединения выполняют согласно рисунку 4а.

Испытание повторяют для всех фаз поочередно.

9.17.5 Проверка функции повторного включения для АВДТ с автоматическим повторным включением

Находится на рассмотрении.

9.18 Проверка предельного значения сверхтока в случае однофазной нагрузки трех- или четырех-полюсного АВДТ

Примечание — Для АВДТ, имеющих несколько значений уставки, испытания проводят при наименьшем значении.

АВДТ подсоединяют согласно рисунку 19. Выключатель S1 находится в отключенном состоянии. Резистор R подбирают таким образом, чтобы получить значение тока, равное 0,8 от значения нижнего предела характеристик мгновенного расцепления для АВДТ типов В, С или D, какое подходит.

Примечание — Для регулировки тока АВДТ может быть заменен переключателем с пренебрежимо малым сопротивлением.

Первоначально разомкнутый выключатель S1 замыкают и через 1 с размыкают.

Испытание повторяют три раза для каждой возможной комбинации токовых путей, интервал между двумя следующими одна за другой операциями замыкания должен быть как минимум 1 мин.

АВДТ не должен размыкаться.

АВДТ, функционально зависящие от напряжения сети, подключают со стороны входных выводов на номинальное напряжение (или, если уместно, на любое напряжение из ряда номинальных).

9.19 Проверка устойчивости к нежелательным срабатываниям от импульсов напряжения

9.19.1 Испытание импульсом тока для всех АВДТ (испытание звенящей волной 0,5 мкс/100 кГц)

АВДТ испытывают с использованием генератора импульсов, способного подавать волну затухающего колебательного тока, показанную на рисунке 23.

Пример схемы соединения АВДТ приведен на рисунке 24.

К одному из полюсов АВДТ, выбранному наугад, должны прикладываться десять импульсов тока. Полярность волны импульса должна меняться после каждого двух импульсов. Интервал между двумя последовательными импульсами должен составлять около 30 с.

Импульс тока должен измеряться соответствующим способом и калиброваться при помощи допустимого АВДТ такого же типа, при таких же I_n и $I_{\Delta n}$, отвечающей следующим требованиям:

- пиковое значение $200 A + 10\%$ или $25 A + 10\%$ для ВДТ с $I_{\Delta n} < 10 A$
- действующая длительность фронта $0,5 \text{ мкс} \pm 30\%$
- период переходящей волны $10 \text{ мкс} \pm 20\%$
- каждый последующий пик импульса $\approx 60\%$ предыдущего пика

Во время испытаний АВДТ не должен срабатывать. После испытания звенящей волной правильность оперирования АВДТ проверяют испытанием по 9.9.2.3 при $I_{\Delta n}$, только с измерением времени расцепления (9.9.1.2с).

Примечание — Методика испытаний и схемы испытательных цепей для АВДТ со встроенной или присоединенной защитой от перенапряжения — на рассмотрении.

9.19.2 Проверка повышенной устойчивости к нежелательному срабатыванию (испытание импульсным током 8/20 мкс, применяемое только для АВДТ типа S)

Для испытания АВДТ используют генератор тока, способный подавать затухающий импульсный ток 8/20 мкс (МЭК 60060-2) [5], как приведено на рисунке 25.

Пример схемы соединений АВДТ приведен на рисунке 26.

К одному из полюсов АВДТ, выбранному наугад, должны прикладываться десять импульсов тока. Полярность волны импульса должна меняться после каждых двух импульсов. Интервал между двумя последовательными импульсами должен составлять 30 с.

Импульс тока должен измеряться соответствующим способом, регулироваться дополнительным АВДТ такого же типа, при тех же I_n и $I_{ан}$, отвечая следующим требованиям:

- пиковое значение 3000 А + 10 %
- действующая длительность фронта 80 мкс ± 20 %
- действующая длительность полупериода 20 мкс ± 20 %
- пик обратного тока менее 30 % пикового значения

Ток должен регулироваться до асимптотной формы. Для испытаний на других образцах такого же типа, при тех же I_n и $I_{ан}$ обратный ток, если он есть, не должен превышать 30 % пикового значения.

Во время испытаний АВДТ не должен срабатывать. После испытания импульсом тока правильность оперирования АВДТ проверяют испытанием по 9.9.2.3 при $I_{ан}$, только с измерением времени расцепления.

9.20 Проверка стойкости изоляции при импульсах напряжения

Испытания проводят на АВДТ, закрепленных на металлическом основании, подключенных как для нормальной эксплуатации и находящихся в замкнутом положении.

Импульсы получают при помощи генератора, дающего положительные и отрицательные импульсы, имеющие длительность фронта 1,2 мкс, длительность на уровне 0,5 величины — 50 мкс, с точностью:

- ±5 % для пикового значения;
- ±30 % для длительности фронта;
- ±20 % для длительности на уровне 0,5.

Первую серию испытаний проводят при пиковом напряжении импульсов 6 кВ. Импульсы прикладывают между фазным полюсом (полюсами), соединенными вместе, и нейтральным полюсом (или путем) АВДТ.

Вторую серию испытаний проводят при пиковом напряжении импульсов 8 кВ. Импульсы прикладывают между металлическим основанием, соединенным с выводом (выводами), предназначенными для защитного проводника (проводников), если имеется таковой, и соединенными вместе фазным полюсом (полюсами) и нейтральным полюсом (или путем).

Примечания

1 Волновое сопротивление испытательного прибора должно быть 500 Ом; значительное снижение данной величины рассматривается.

2 Значения 6 и 8 кВ являются временными.

В обоих случаях прикладывают по пять положительных и отрицательных импульсов с интервалом между последующими импульсами не менее 10 с.

Не должно быть непреднамеренного разрушительного разряда.

Если, однако, имел место только один такой разрушительный разряд, то дополнительно прикладывают десять импульсов той же полярности, что и вызвавший разрушительный разряд; соединения при этом должны быть такими же, как при разряде.

Не должно быть дальнейших разрушительных разрядов.

Примечания

3 «Непреднамеренный разрушительный разряд» означает явление, объединяющее электрический пробой изоляции, падение напряжения и протекание тока.

4 «Преднамеренные разряды» относятся к разрядам во встроенных ограничителях напряжения.

Форму импульсов устанавливают при подключенном к генератору испытуемом АВДТ. Для этой цели должны использоваться соответствующие делители и датчики напряжения.

Допускаются незначительные колебания импульсов при условии, что их амплитуда вблизи пика импульсов не более 5 % амплитудного значения импульса.

Допустимы колебания в первой половине фронта импульса амплитудой не более 10 % от пикового значения импульса.

9.21 Проверка поведения АВДТ в случае тока замыкания на землю, содержащего составляющую постоянного тока

Применяют условия испытаний по 9.9.1.1 и 9.9.1.5, за исключением того, что испытательная цепь должна быть, как показано на рисунках 4b и 4с, какая из них подходит.

9.21.1 АВДТ типа А

9.21.1.1 Проверка работы в случае постепенного роста дифференциального пульсирующего постоянного тока

Испытание должно проводиться согласно рисунка 4b.

Вспомогательные выключатели S1, S2 и АВДТ должны быть включены. Соответствующий тиристор должен управляться таким образом, чтобы получить углы задержки тока 0, 90 и 135°.

Каждый полюс АВДТ должен испытываться дважды на каждом из значений угла задержки тока как в положении I, так и в положении II вспомогательного выключателя S3.

При каждом испытании ток должен равномерно нарастать со скоростью около $1,4I_{\text{ан}}/30$ А в секунду для АВДТ с $I_{\text{ан}} > 0,01$ А и со скоростью около $2I_{\text{ан}}/30$ А в секунду для АВДТ с $I_{\text{ан}} < 0,01$ А, начиная с нуля.

Ток расщепления (и соответствующее время отключения) должен соответствовать таблице 22.

Т а б л и ц а 22 — Диапазоны тока расщепления АВДТ типа А

Угол α	Ток расщепления	
	Нижний предел	Верхний предел
0°	$0,35I_{\text{ан}}$	$1,4I_{\text{ан}}$ или $2I_{\text{ан}}$ (5.3.8)
90°	$0,35I_{\text{ан}}$	
135°	$0,11I_{\text{ан}}$	

9.21.1.2 Проверка правильной работы в случае внезапного появления дифференциального пульсирующего постоянного тока

АВДТ подвергают испытаниям по схеме рисунка 4с.

Цепь последовательно калибруют при значениях, которые указаны ниже. Вспомогательный выключатель S1 и АВДТ находятся в замкнутом положении. Дифференциальный ток внезапно подают путем замыкания выключателя S2.

Примечание — Для АВДТ, функционально зависящих от напряжения сети, классифицируемых согласно 4.1.2.2а, управляющая цепь которых подключена к линейной стороне главной цепи, при этом испытании не принимают в расчет время, необходимое для активизации АВДТ. В этом случае проверку проводят с подачей дифференциального тока путем замыкания выключателя S1. АВДТ и выключатель S2 предварительно включают.

Испытание проводят при каждом значении дифференциального тока, указанном в таблице 2, соответственно типу АВДТ.

Проводят по два измерения времени отключения при каждом значении $I_{\text{ан}}$, умноженном на коэффициент 1,4 для АВДТ с $I_{\text{ан}} > 0,01$ А и на коэффициент 2 для АВДТ с $I_{\text{ан}} < 0,01$ А, с углом задержки тока $\alpha = 0^\circ$, с выключателем S2 в положении I для первого измерения и в положении II — для второго.

Не должно быть значений, превосходящих указанные предельные значения.

9.21.1.3 Проверка правильной работы под нагрузкой при контрольной температуре

Испытания по 9.21.1.1 повторяют, при этом испытываемый полюс и один из других полюсов АВДТ нагружают номинальным током, который устанавливают кратковременно перед испытанием.

Примечание — Нагрузка номинальным током на рисунке 4b не показана.

9.21.1.4 Проверка правильной работы в случае дифференциальных пульсирующих постоянных токов с наложением гладкого постоянного тока 0,006 А

АВДТ испытывают в схеме, показанной на рисунке 4с, с полувольтным выпрямленным дифференциальным током (угол задержки $\alpha = 0^\circ$) с наложением гладкого постоянного тока 0,006 А.

Каждый полюс АВДТ испытывают поочередно, дважды на каждой позиции I и II.

Однополупериодичный (полуволевой) ток I_p , плавно увеличивают, начиная с нуля, со скоростью около $1,4I_{ан}/30$ А в секунду для АВДТ с $I_{ан} > 0,01$ А и около $2I_{ан}/30$ А в секунду для АВДТ с $I_{ан} < 0,01$ А. Устройство должно срабатывать до того, как ток вырастет до величины, не превосходящей $1,4I_{ан} + 6$ мА или $2I_{ан} + 6$ мА, соответственно.

9.22 Проверка надежности

Соответствие проверяют испытаниями по 9.22.1 и 9.22.2. Для АВДТ, имеющих несколько уставок, испытания проводят на нижней.

9.22.1 Климатическое испытание

Испытание основано на ГОСТ 28216 с учетом ГОСТ 28214.

9.22.1.1 Испытательная камера

Камера должна быть разработана согласно раздела 3 ГОСТ 28216. Конденсирующаяся вода должна постоянно удаляться из камеры; повторное ее использование без очистки не допускается. Допускается использовать только дистиллированную воду. Перед подачей в камеру дистиллированная вода должна иметь сопротивление не менее 500 Ом, значение рН = $7^{±0,2}$. Во время и после испытания сопротивление должно быть не менее 100 Ом, а значение рН должно быть $7,0^{±1}$.

9.22.1.2 Точность

Циклы выполняют при следующих условиях:

- верхнее значение температуры $(55±2)$ °С

- число циклов 28

9.22.1.3 Процедура испытания

Процедура испытания должна соответствовать требованиям раздела 4 ГОСТ 28216 и ГОСТ 28214.

а) Предварительная проверка

Предварительную проверку АВДТ проводят согласно испытаниям по 9.9.1.2с, но только при $I_{ан}$.

б) Условия

1) АВДТ, смонтированный и подключенный как для нормальной эксплуатации, помещают в камеру.

Он должен быть включен.

2) Период стабилизации (см. рисунок 20).

Температура АВДТ должна стабилизироваться при значении $(25±3)$ °С:

а) либо при размещении АВДТ в отдельной камере перед помещением в испытательную камеру,

б) или путем установления температуры в испытательной камере $(25±3)$ °С после помещения в нее АВДТ и поддержанием температуры на этом уровне до достижения температурной стабилизации.

В ходе стабилизации температуры тем или иным способом относительная влажность должна находиться в пределах, определенных для стандартных атмосферных условий испытаний (таблица 4).

В течение последнего часа пребывания АВДТ в испытательной камере относительная влажность должна быть увеличена до значения не менее 95 % при температуре окружающего воздуха $(25±3)$ °С.

3) Описание 24-часового цикла (см. рисунок 21).

а) Температура в камере должна постепенно нарастать вплоть до достижения значения верхней температуры, указанного в 9.22.1.2.

Верхнее значение температуры должно быть достигнуто за 3,5 ч со скоростью, определенной согласно заштрихованной зоне на рисунке 21.

В течение этого периода относительная влажность не должна быть менее 95 %; на АВДТ должна иметь место конденсация.

Примечание — Конденсация достигается при условии, что температура поверхности АВДТ ниже «точки росы» атмосферы камеры. Это значит, что относительная влажность должна быть выше 95 %, если температурная постоянная времени ниже.

Необходимо следить, чтобы капли конденсата не падали на АВДТ.

б) Далее температура должна поддерживаться на практически постоянном значении в указанных пределах с отклонением $±2$ °С для верхнего значения температуры, в течение 12,5 ч от начала цикла. В течение этого периода относительная влажность должна быть $(93±3)$ %, исключая первые и последние 15 мин, когда она должна быть от 90 до 100 %.

Конденсации не должно быть на АВДТ в течение последних 15 мин.

с) Затем температура должна быть снижена в течение 3—6 ч до значения $(25±3)$ °С.

Скорость снижения для первых 1,5 ч должна быть такой, что, если ее поддерживать, как указано на рисунке 21, то значение $(25±3)$ °С можно было бы достигнуть за $3 ч ± 15$ мин.

В течение периода падения температуры относительная влажность должна быть не менее 95 %, исключая первые 15 мин, когда она не должна быть менее 90 %.

d) Далее температура должна поддерживаться на уровне $(25 \pm 3)^\circ\text{C}$ с относительной влажностью не менее 95 %, вплоть до истечения 24-часового цикла.

9.22.1.4 Восстановление

По окончании циклов АВДТ не должен удаляться из испытательной камеры.

Дверь испытательной камеры должна быть открыта, а регулирование температуры и влажности прекращено.

Затем в течение 4—6 ч дают возможность окружающим условиям (температуре и относительной влажности) вернуться в исходное состояние перед проведением заключительных измерений.

В течение 28 циклов ВДТ не должен расцепляться.

9.22.1.5 Заключительная проверка

При условиях испытания по 9.9.1.2с1 АВДТ должен расцепиться при испытательном токе $1,25I_{\text{ан}}$.

Проводят только одну проверку одного полюса, выбранного случайным образом, без измерения времени выключения.

9.22.2 Испытания при температуре 40°C

АВДТ устанавливают как для нормальной эксплуатации на фанерной стенке, окрашенной в матовый черный цвет, толщиной около 20 мм.

Однопроволочные кабели (проводники) длиной 1 м и номинальной площадью поперечного сечения, как указано в таблице 6, присоединяют к каждому полюсу АВДТ на обеих его сторонах, винты или гайки выводов затягивают с крутящим моментом, равным 2/3 от указанного в таблице 12.

АВДТ в сборе помещают в испытательную термокамеру.

АВДТ нагружают током, равным номинальному, при любом удобном напряжении и подвергают при температуре $(40 \pm 2)^\circ\text{C}$ 28 циклам. Каждый цикл включает пребывание в течение 21 ч под током и 3 ч без тока.

Ток выключают вспомогательным выключателем, АВДТ не оперируют.

Для четырехполюсных АВДТ с тремя защищенными полюсами нагружают только три защищенных полюса.

Для четырехполюсных АВДТ с четырьмя защищенными полюсами нагружают только три из них.

В конце последнего 21-часового периода пребывания под током определяют превышение температуры выводов при помощи тонкопроволочных термомпар. Оно не должно быть более 65 К.

После этого испытания АВДТ без тока в камере дают возможность остыть до примерно комнатной температуры.

При условиях испытаний, указанных в 9.9.1.2с1, АВДТ должен срабатывать при испытательном токе $1,25I_{\text{ан}}$. Проводят только одно испытание на одном полюсе, выбранном случайным образом, без измерения времени отключения.

9.23 Проверка старения электронных компонентов

Примечание — Данное испытание находится на рассмотрении.

АВДТ помещают в камеру на 168 ч при температуре окружающего воздуха $(40 \pm 2)^\circ\text{C}$ и нагружают номинальным током.

Напряжение на электронных частях должно быть равным 1,1 номинального напряжения.

После этого испытания АВДТ без тока дают возможность остыть в камере до примерно комнатной температуры. Электронные части не должны иметь повреждений.

При условиях испытаний по 9.9.1.2с АВДТ должен срабатывать при испытательном токе $1,25I_{\text{ан}}$. Проводят только одно испытание на одном полюсе, выбранном случайным образом, без измерения времени выключения.

Примечание — Пример испытательной цепи для этой проверки приведен на рисунке 22.



Рисунок 1 — Самонарезающий формирующий винт (3.6.10)

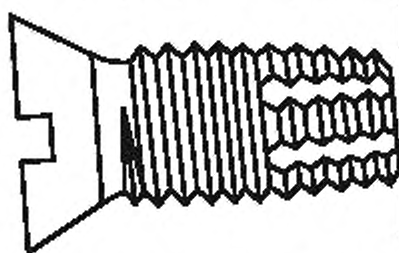
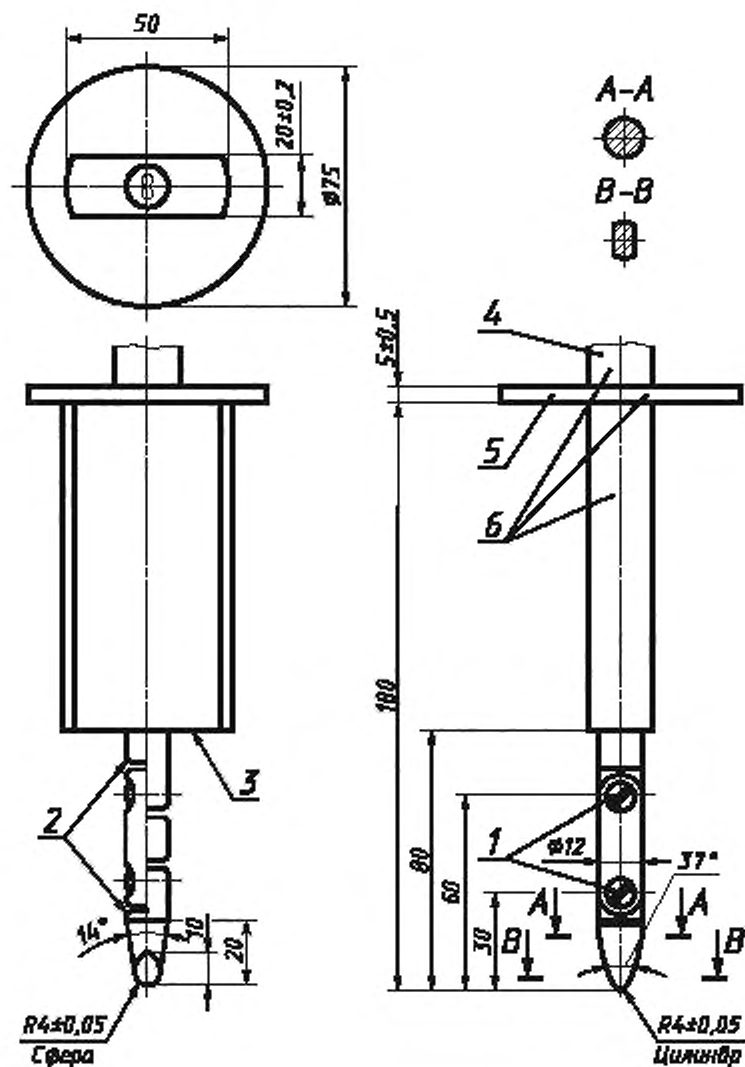


Рисунок 2 — Самонарезающий режущий винт (3.6.11)



1 — шарниры; 2 — фаски; 3 — упорная поверхность; 4 — ручка; 5 — защитная шайба; 6 — изоляционный материал

Материал: металл, кроме поз. 6.

Неуказанные допуски на размеры:

- угловые 0—10°

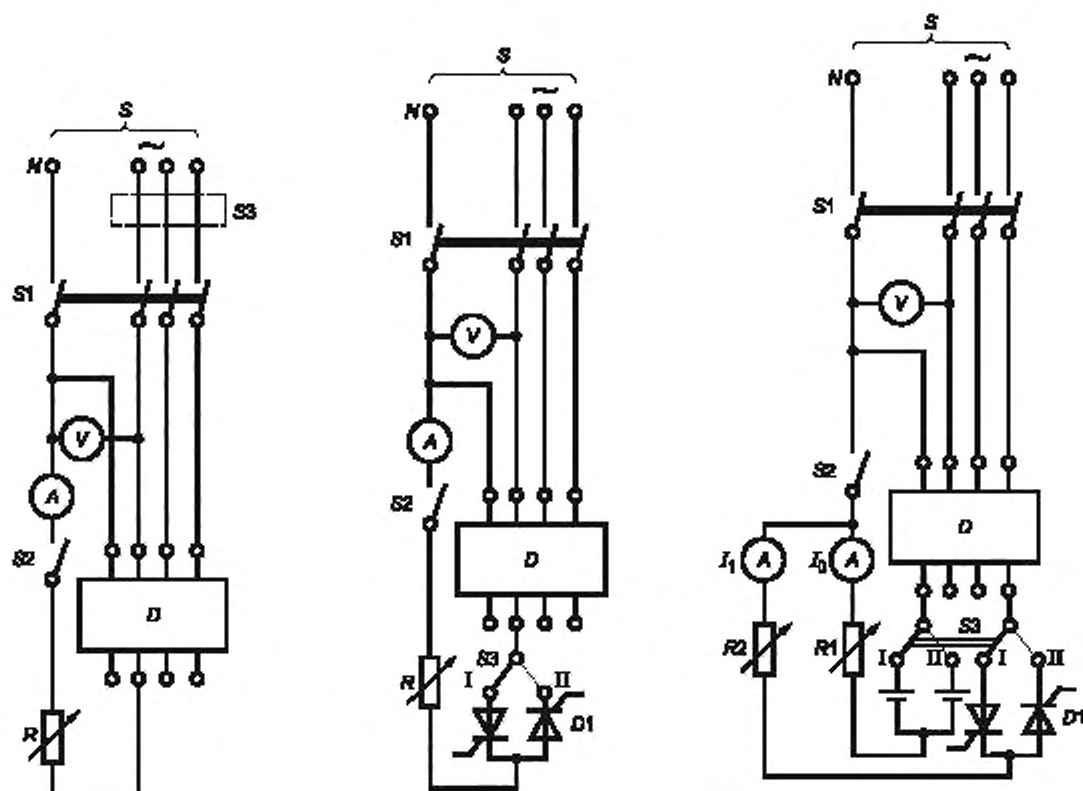
- линейные:

до 25 мм 0, — 0,05 мм

св. 25 мм 0, + 0,2 мм

Оба шарнира должны позволять движение в одной плоскости, в одном направлении и на угол 90° ± 10°.

Рисунок 3 — Сочлененный испытательный палец (9.6)



S — источник питания; V — вольтметр; A — амперметр; $S1$ — выключатель для всех полюсов; $S2$ — однополюсный выключатель; $S3$ — выключатель, коммутирующий все фазы кроме одной; D — испытуемый АВДТ; R — регулируемый резистор

Примечание — $S3$ остается замкнутым, за исключением испытания по 9.17.3.

Рисунок 4а — Испытательная цепь для проверки:

- рабочих характеристик (9.9.1);
- механизма свободного расцепления (9.11);
- поведения в случае исчезновения напряжения сети (9.17.3 и 9.17.4) для АВДТ, функционально зависящих от напряжения сети

S — источник питания; V — вольтметр; A — амперметр (измерение действующего значения); D — испытуемый АВДТ; $D1$ — тиристор; R — регулируемый резистор; $S1$ — выключатель для всех полюсов; $S2$ — однополюсный выключатель; $S3$ — переключатель на два положения

Рисунок 4б — Испытательная цепь для проверки правильности функционирования АВДТ в случае постепенного роста дифференциального пульсирующего постоянного тока (9.21.1.1)

S — источник питания; V — вольтметр; A — амперметр (измерение действующего значения); D — испытуемый АВДТ; $D1$ — тиристоры; $R1, R2$ — регулируемые резисторы; $S1$ — выключатель для всех полюсов; $S2$ — однополюсный выключатель; $S3$ — переключатель на два положения

Рисунок 4с — Испытательная цепь для проверки правильной работы АВДТ в случае внезапного появления дифференциальных пульсирующих постоянных токов (9.21.1.2) и в случае дифференциальных пульсирующих постоянных токов

Перечень буквенных символов, использованных в рисунках 5—9:

N — нейтральный проводник; S — источник питания; Z — подстраиваемый импеданс; D — испытуемый АВДТ; $G1$ — временная переключатель для калибровки; $G2$ — переключатель для испытания при номинальной условной наибольшей коммутационной способности; A — устройство создания условий короткого замыкания; $O1$ — регистрирующий датчик тока; $O2$ — регистрирующий датчик напряжения; F — устройство для определения тока пробоя; $R1$ — резистор для шунтирования реактора; $R2$ — резистор, ограничивающий ток в устройстве F ; $Z1$ — дополнительный подстраиваемый импеданс для получения тока ниже номинальной условной наибольшей коммутационной способности; $S2$ — вспомогательный выключатель; B и C — точки для присоединения сетки (сеток), указанной(ых) в приложении С.

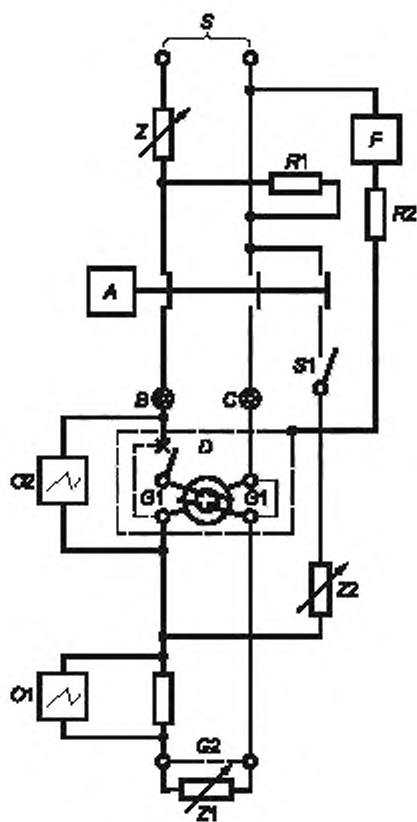


Рисунок 5 — Испытательная цепь для проверки номинальной наибольшей коммутационной способности однополюсного АВДТ с двумя токовыми путями (9.12)

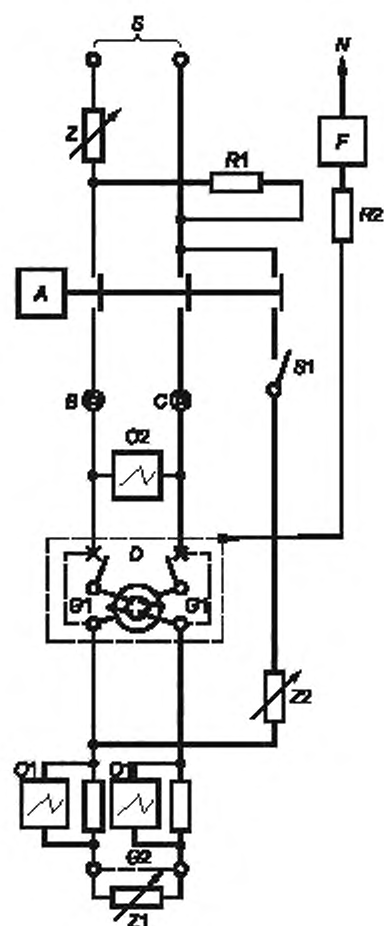


Рисунок 6 — Испытательная цепь для проверки номинальной наибольшей коммутационной способности двухполюсного АВДТ в однофазной сети (9.12)

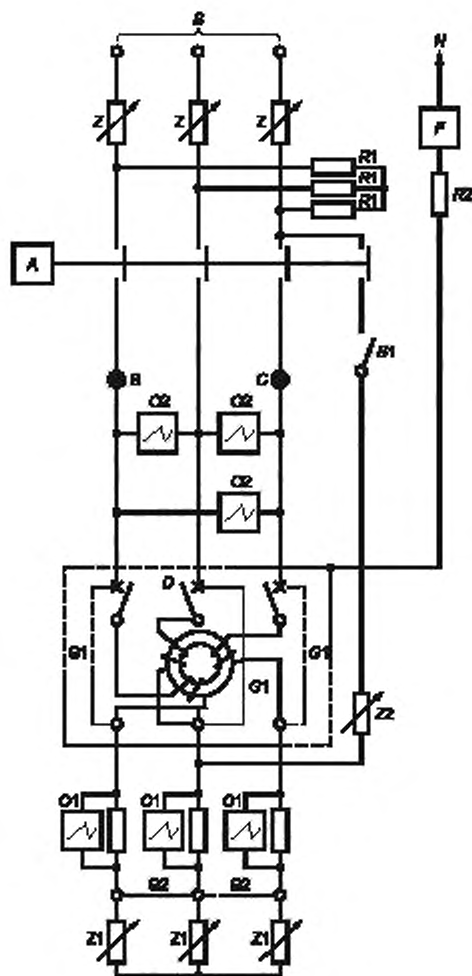


Рисунок 7 — Испытательная цепь для проверки номинальной наибольшей коммутационной способности трехполюсного АВДТ в трехфазной сети (9.12)

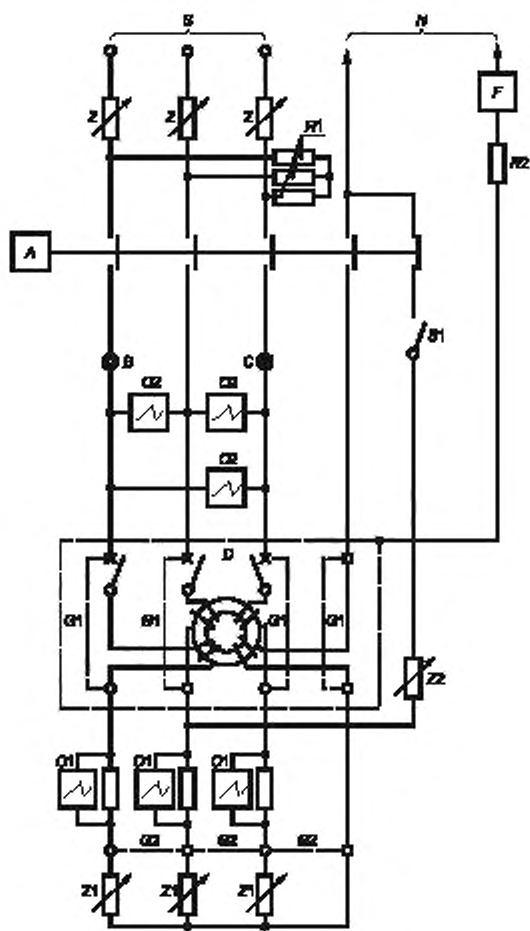


Рисунок 8 — Испытательная цепь для проверки номинальной наибольшей коммутационной способности трехполюсного АВДТ с четырьмя токовыми путями в трехфазной сети с нейтралью (9.12)

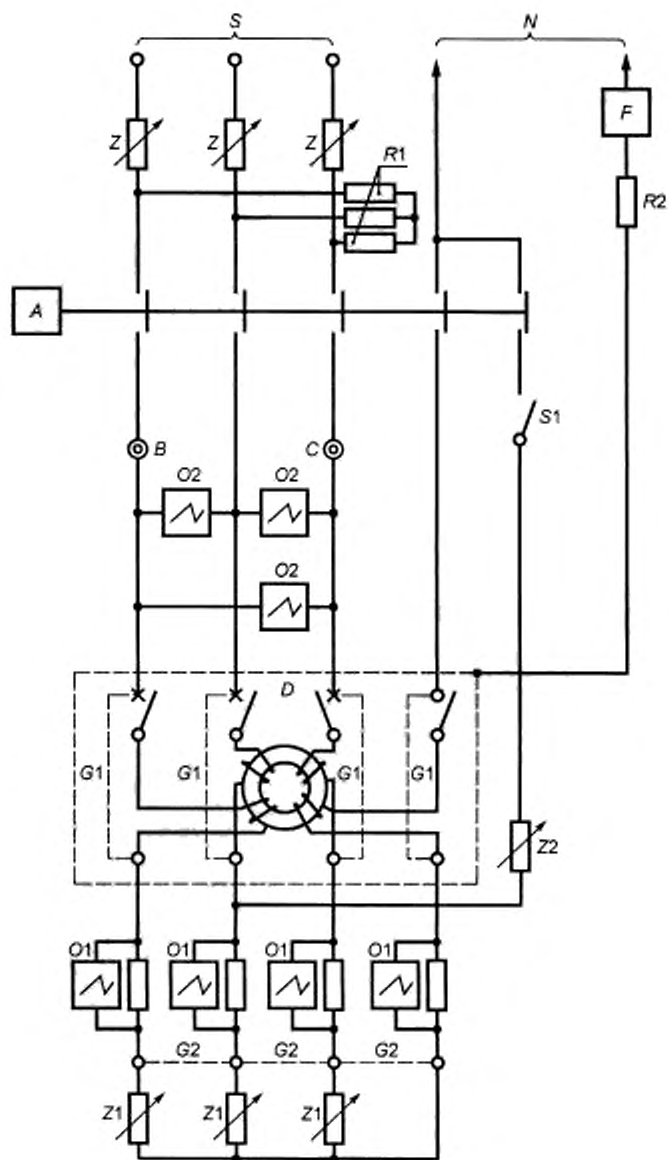
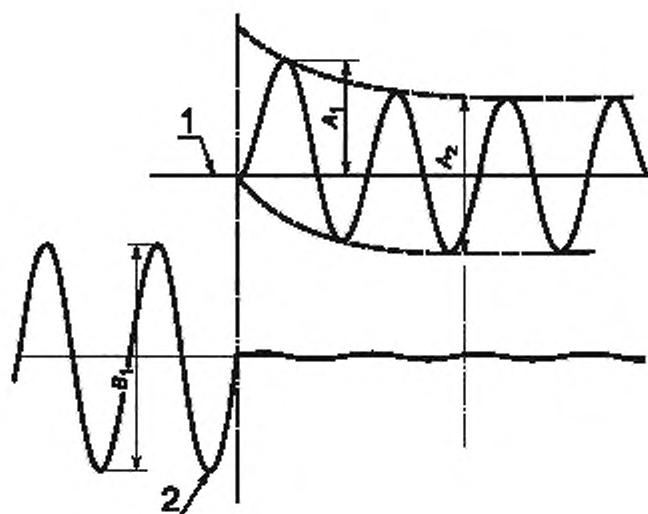
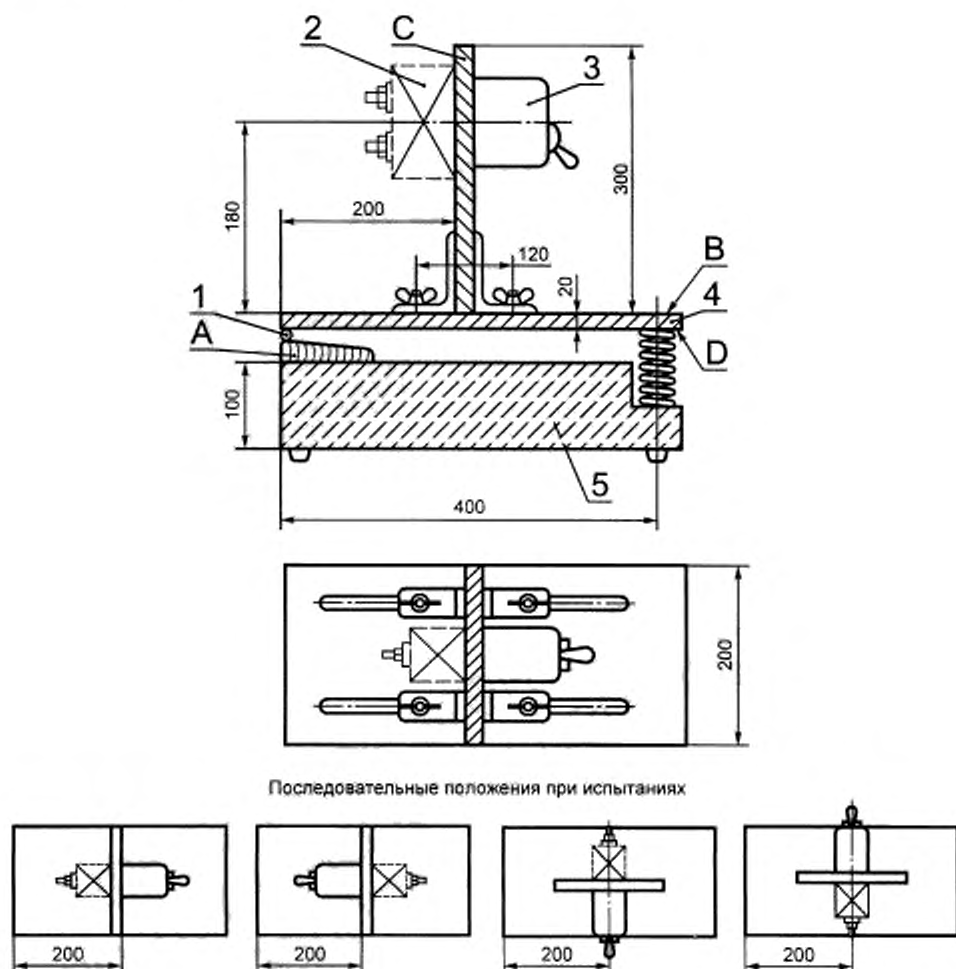


Рисунок 9 — Испытательная цепь для проверки номинальной наибольшей коммутационной способности четырехполюсного АВДТ в трехфазной сети с нейтралью (9.12)



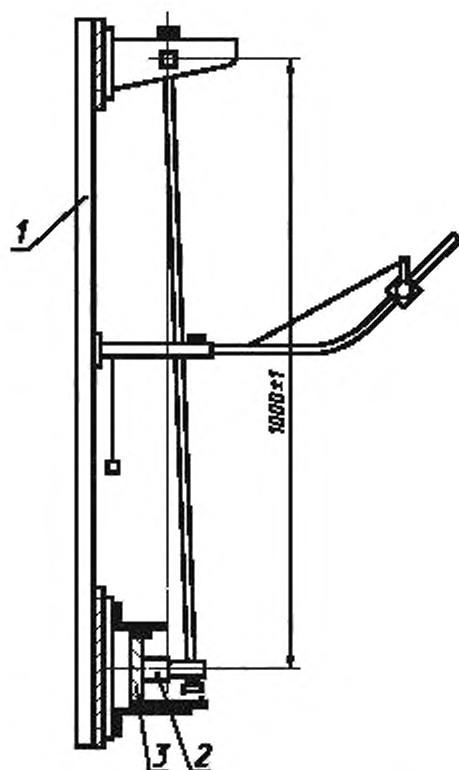
1 – напряжение; 2 – ток

Рисунок 10 – Пример калибровочной записи для испытания в условиях короткого замыкания



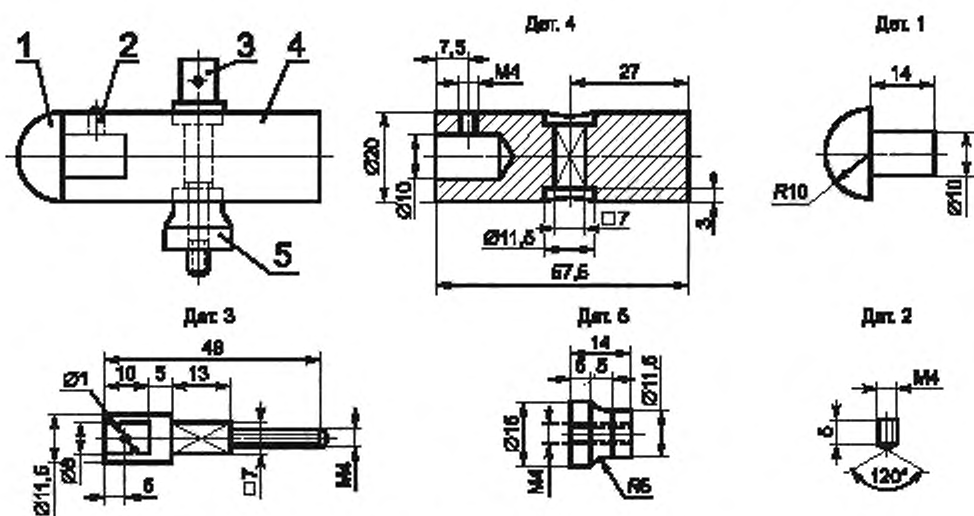
1 – шарнир; 2 – дополнительная масса; 3 – образец; 4 – металлический пластинчатый упор; 5 – бетонный блок;
 А – деревянное основание; В – платформа; С – плита; D – упор

Рисунок 11 – Аппарат для испытания на механический толчок (9.13.1)



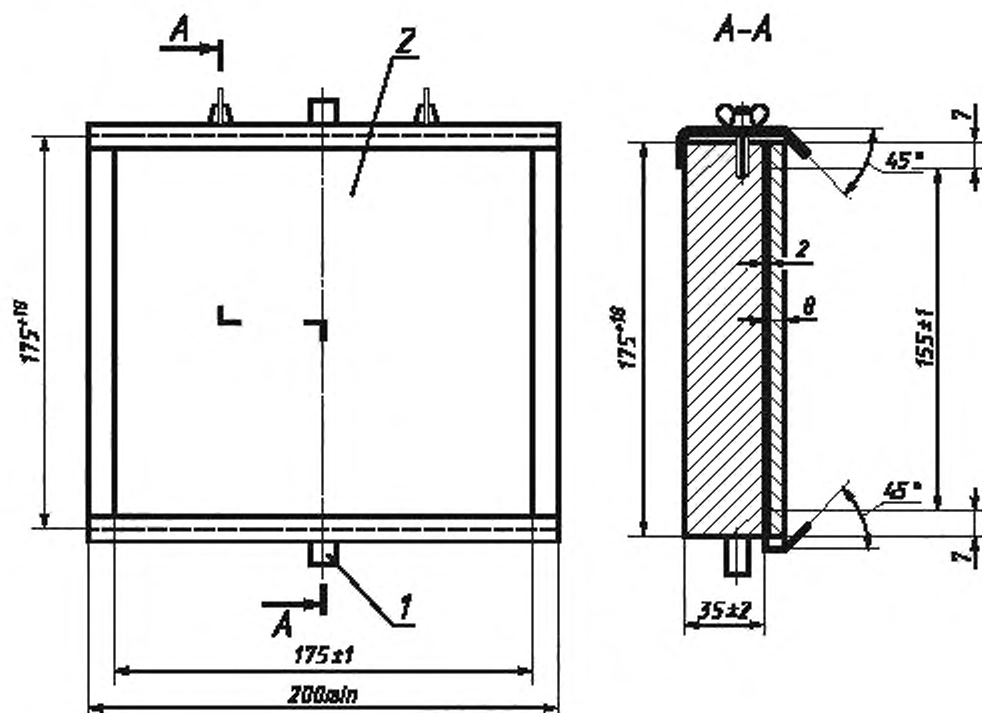
1 — рама; 2 — образцы; 3 — монтажная опора

Рисунок 12 — Аппарат для испытаний на механический удар (9.13.2.1)



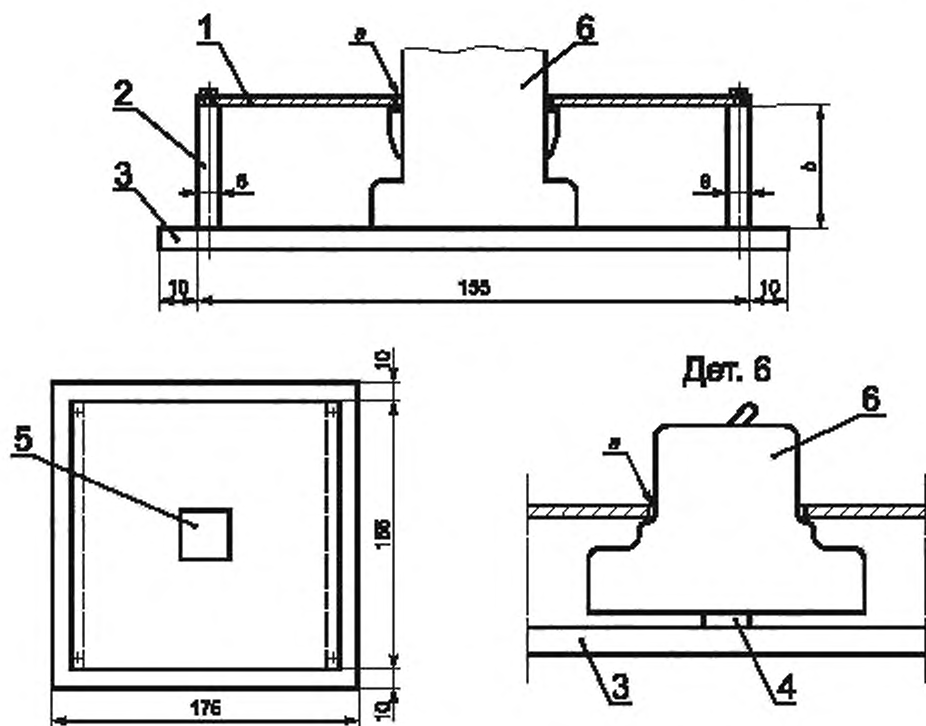
Материал деталей: 1 — полиамид; 2–5 — сталь 35

Рисунок 13 — Ударный элемент для маятничкового аппарата для испытаний на механический удар (9.13.2.1)



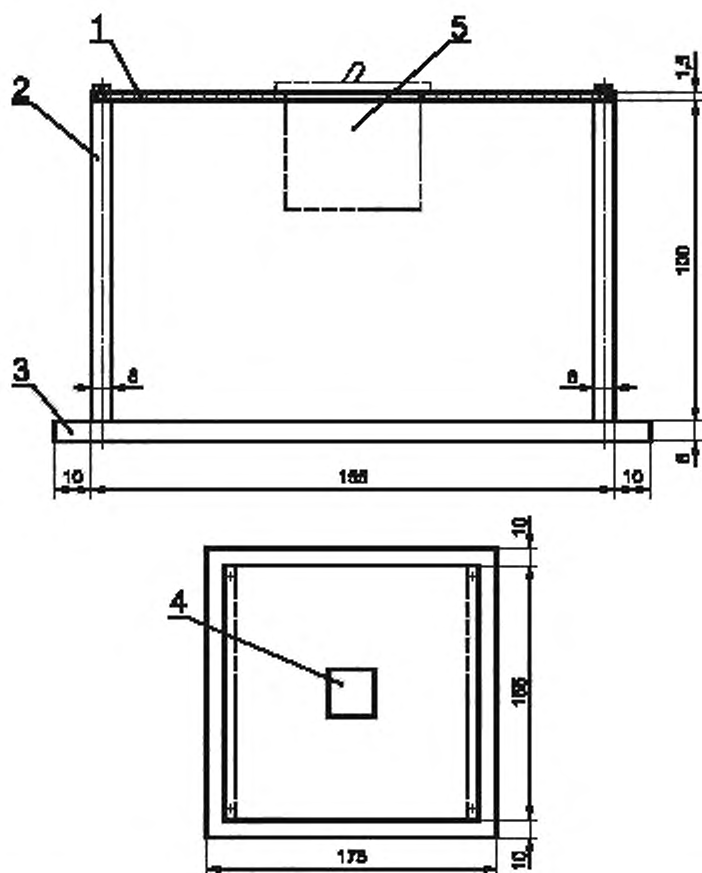
1 — шарнир; 2 — лист фанеры

Рисунок 14 — Монтажное основание аппарата для испытаний на механический удар (9.13.2.1)



1 — съемная стальная пластина толщиной 1 мм; 2 — алюминиевая пластина; 3 — монтажная плита; 4 — планка для АВДТ; 5 — окно в стальной пластине для АВДТ; 6 — АВДТ; а — расстояние между краями окна и внешними поверхностями АВДТ должно быть от 1 до 2 мм; б — высота алюминиевых пластин; должна быть такой, чтобы стальная пластина покоилась на упорах АВДТ, или, в случае отсутствия таких упоров, расстояние от частей, находящихся под напряжением, которые должны защищаться дополнительными пластинами, до внутренней стороны стальной пластины должно быть 8 мм

Рисунок 15 — Пример монтажа АВДТ открытого исполнения для испытания на механический удар (9.13.2.1)



1 — съемная стальная пластина; 2 — алюминиевая пластина; 3 — монтажная плита; 4 — окно в стальной пластине для АВДТ; 5 — АВДТ

Примечание — В особых случаях размеры могут быть увеличены.

Рисунок 16 — Пример монтажа АВДТ на панели для испытаний на механический удар (9.13.2.1)

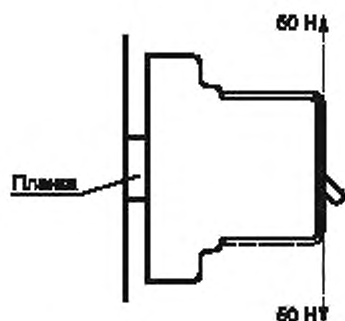
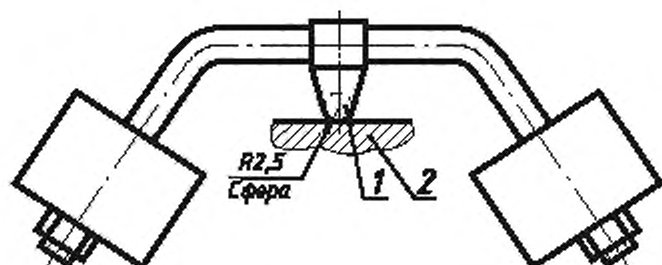
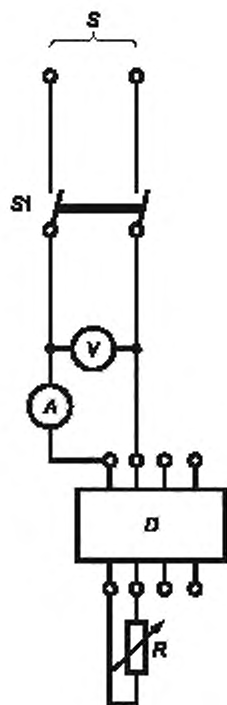


Рисунок 17 — Приложение силы для испытания на механический удар АВДТ, монтируемых на планке (9.13.2.2)

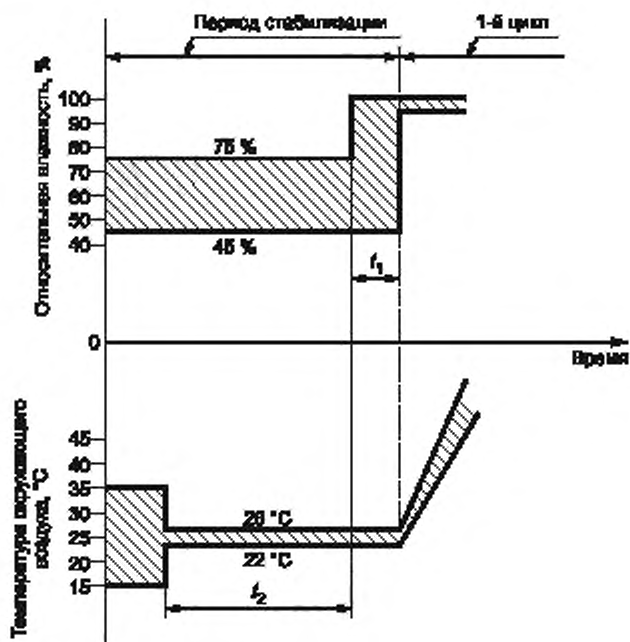


1 — стальной шарик диаметром 5 мм; 2 — образец
Рисунок 18 — Аппарат для испытания давлением шарика (9.14.2)



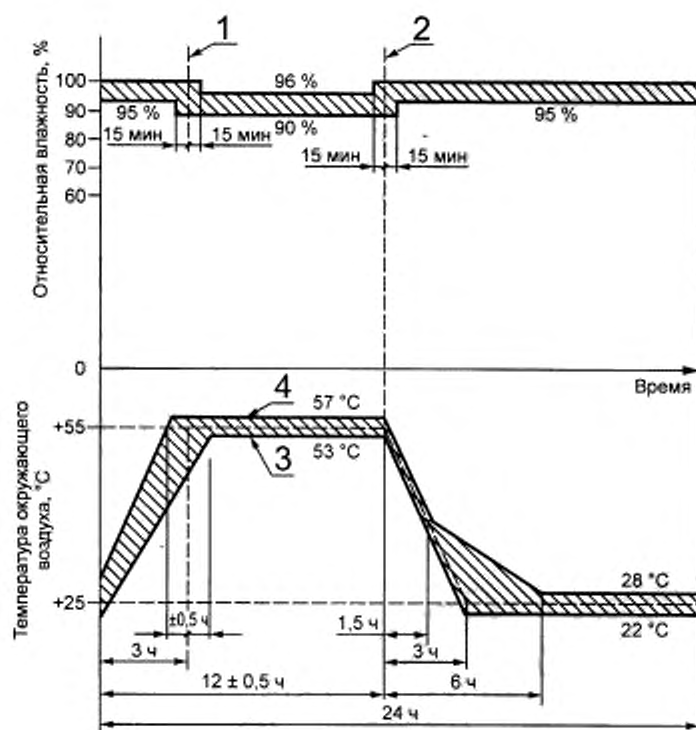
S — источник питания; SI — двухполюсный выключатель; V — вольтметр; A — амперметр; D — АДТ; R — переменный резистор

Рисунок 19 — Испытательная цепь для проверки предельных значений перегрузки по току в случае однофазной нагрузки трех- или четырехполюсного АДТ (9.1)



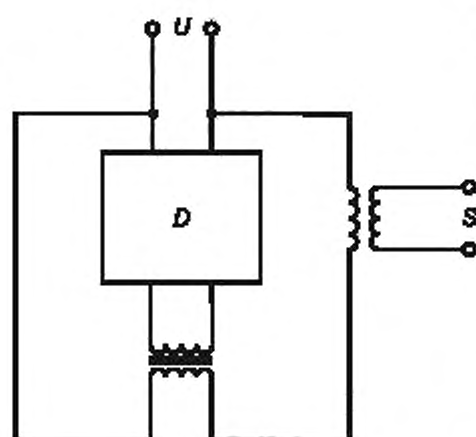
t_1 — время, требуемое для достижения 95–100 % относительной влажности (не превышающее 1 ч); t_2 — время, требуемое испытываемому образцу, чтобы достичь температурной стабильности

Рисунок 20 — Период стабилизации для испытаний на надежность (9.22.1.3)



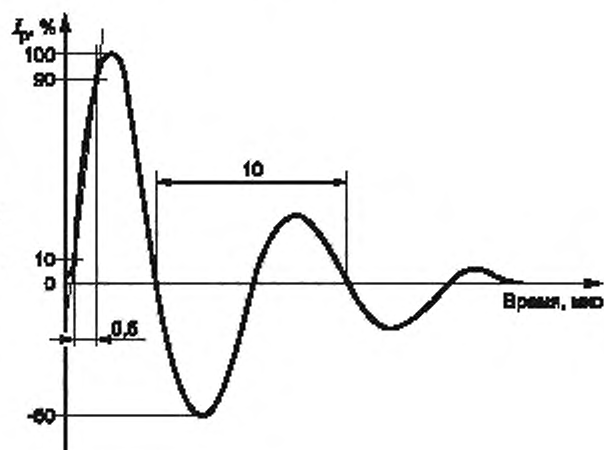
1 — конец повышения температуры; 2 — начало снижения температуры;
3 — нижнее значение температуры; 4 — верхнее значение температуры

Рисунок 21 — Цикл испытаний на надежность (9.22.1.3)



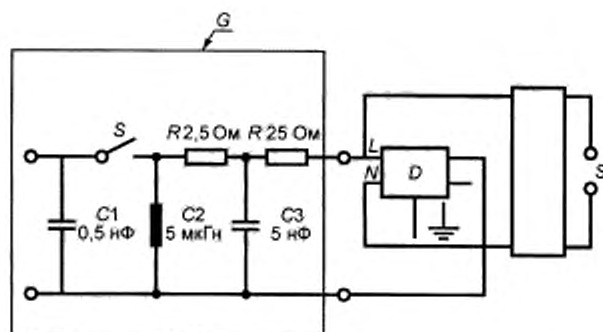
U — источник напряжения $1,1 U_n$; S — источник тока; D — испытуемый АВДТ

Рисунок 22 — Пример испытательной цепи для проверки старения электронных компонентов (9.23)



I_p — пиковый ток

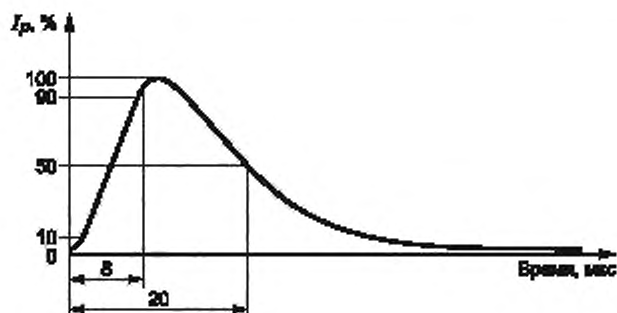
Рисунок 23 — Ток звенящей волны 0,5 мкс/100 кГц



G — генератор затухания колебаний волны; D — АВДТ; S — источник питания, N — нулевой рабочий проводник; L — фазный проводник

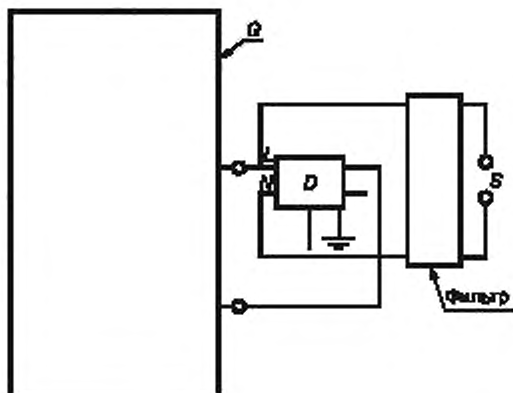
Если АВДТ имеет зажим заземления, он должен быть соединен с нейтральным зажимом (при наличии) и, если знак заземления маркирован на АВДТ или (за неимением его), с одним из фазных зажимов.

Рисунок 24 — Испытательная цепь для испытания АВДТ звенящей волной



I_p — пиковый ток.

Рисунок 25 — Звенящая волна



G — генератор звенящей волны; D — АВДТ; S — источник питания

Если АВДТ имеет зажим заземления, он должен быть соединен с нейтральным зажимом (при наличии) и, если знак заземления маркирован на АВДТ или (за неимением его), с одним из фазных зажимов.

Рисунок 26 — Схема испытания АВДТ звенящей волной

ПРИЛОЖЕНИЕ А
(обязательное)

Испытательные циклы и число образцов, подлежащих испытаниям для целей сертификации

Термин «сертификация» означает:

- либо декларацию изготовителя о соответствии, либо
- сертификацию третьей стороной, например независимым органом по сертификации.

А.1 Испытательные циклы

Испытания проводят согласно таблице А.1, в порядке, указанном для каждого цикла.

Т а б л и ц а А.1 — Циклы испытаний

Цикл испытаний	Раздел или пункт настоящего стандарта	Испытание (или проверка)
A	6 8.1.1 8.1.2 9.3 8.1.3 8.1.6 9.11 9.4 9.5 9.6 9.14 8.1.3 9.15	Маркировка Общие положения Механизм Стойкость маркировки Воздушные зазоры и расстояния утечки (только внешние части) Отсутствие взаимозаменяемости Механизм свободного расцепления Надежность винтов, токоведущих частей и соединений Надежность выводов для внешних проводников Защита от поражения электрическим током Теплостойкость Воздушные зазоры и расстояния утечки (внутренние части) Стойкость к анамальному нагреву и огню
B	9.7 9.8 9.20 9.22.2 9.23	Электронизоляционные свойства Превышение температуры Стойкость изоляции к импульсному напряжению Надежность при температуре 40 °С Старение электронных компонентов
C	9.10 9.12.11.2 (и 9.12.12)	Механическая и коммутационная износостойкость Работоспособность при пониженных токах короткого замыкания
D ₀	9.9.1	Рабочие характеристики при дифференциальном токе
D ₁	9.17 9.19 9.21 9.12.13 9.16	Поведение в случае исчезновения напряжения сети Нежелательное срабатывание Составляющие постоянного тока Работоспособность при $I_{\Delta 0}$ Устройство эксплуатационного контроля
E ₀	9.9.2 9.18	Эксплуатационные характеристики при перегрузке Предельные значения перегрузки в случае однофазной нагрузки трех- и четырехполюсных АВДТ
E ₁	9.13 9.12.11.3 (и 9.12.12)	Сопротивление механическому толчку и удару Работоспособность при токе короткого замыкания 1500 А
F ₀	9.12.11.4b (и 9.12.12)	Работоспособность при рабочей наибольшей коммутационной способности

Окончание таблицы А.1

Цикл испытания	Раздел или пункт настоящего стандарта	Испытание (или проверка)
F ₁	9.12.11.4с (и 9.12.12)	Работоспособность при номинальной наибольшей коммутационной способности
G	9.22.1	Надежность (климатические испытания)

А.2 Число образцов, подлежащих испытаниям по полной программе

Если испытанию подлежат АВДТ одного типа (число полюсов, тип мгновенной защиты), при одном значении номинального тока и одном значении номинального дифференциального тока срабатывания, число образцов, которые подлежат различным испытательным циклам, указано в таблице А.2, где также приведены минимальные критерии оценки работоспособности.

Если все образцы, подлежащие испытаниям, указанные в графе 2 таблицы А.2, прошли испытания, соответствие настоящему стандарту достигнуто. Если только минимальное число образцов, приведенное в графе 3, прошло испытание, должно быть испытано дополнительное количество образцов, как указано в графе 4, и все они должны удовлетворять требованиям настоящего стандарта.

Для АВДТ, имеющих только один номинальный ток, но более одного значения дифференциального тока срабатывания, каждому испытательному циклу должны подвергаться две отдельные выборки образцов: одна, отрегулированная на наивысший дифференциальный ток срабатывания, другая — на наименьший ток.

Т а б л и ц а А.2 — Число образцов для полной программы испытаний

Циклы испытания	Число образцов	Минимальное число образцов, которые прошли испытания ^{a), b)}	Минимальное число образцов для дополнительных испытаний ^{c)}
1	2	3	4
A	1	1	—
B	3	2	3
C	3	2 ^{a)}	3
D	3	2 ^{a)}	3
E	3	2 ^{a)}	3
F _t	3	2 ^{a)}	3
F ₁	3	2 ^{a)}	3
G	3	2	3

^{a)} В общей сложности могут быть проведены максимум три испытательных цикла.

^{b)} Предполагается, что образцы, не прошедшие испытания, не удовлетворяют требованиям по причинам дефектов отделки или сборки, не характерных для конструкции.

^{c)} В случае повторных испытаний отказы не допускаются.

^{d)} За исключением испытаний по 9.12.10, 9.12.11.2—9.12.11.4 и 9.12.13, для которых все образцы должны пройти испытания.

А.3 Число образцов, подлежащих упрощенной испытательной процедуре при одновременном испытании серии с принципиально одинаковой конструкцией

А.3.1 Если испытаниям в целях сертификации подвергают серию АВДТ с принципиально одинаковой конструкцией или проводят дополнительные испытания такой серии, то число образцов для испытаний может быть уменьшено согласно таблице А.3—А5.

П р и м е ч а н и е — Для целей данного приложения термин «принципиально одинаковая конструкция» распространяется на серию АВДТ, имеющих ряды номинальных токов (I_n), ряды номинальных отключающих дифференциальных токов ($I_{\Delta n}$) и различное число полюсов.

АВДТ могут считаться имеющими принципиально одинаковую конструкцию, если:

1) они имеют одну базовую конструкцию; зависящие от напряжения и независящие от напряжения типы не могут быть вместе в одной серии;

2) устройства, управляемые дифференциальным током, имеют одинаковые механизмы расщепления и идентичные реле или соленоиды, исключая отличия, допускаемые в подпунктах с) и d);

3) материалы, отделка и размеры внутренних токоведущих частей одинаковы, допускаемые отклонения приведены в подпункте а);

4) выводы имеют одинаковую конструкцию (см. подпункт b);

5) размер контактов, материал, конфигурация, способ крепления одинаковы;

6) механизм ручного управления, материал и физические характеристики одинаковы;

7) литевые и изоляционные материалы одинаковы;

8) способ, материал и конструкция дугогасительных устройств одинаковы;

9) базовая конструкция датчика дифференциального тока одинакова для данного типа характеристики, допускаемые отклонения см. подпункт с);

10) базовая конструкция устройства расщепления от дифференциального тока одинакова, кроме отклонений, допускаемых в подпункте d);

11) базовая конструкция контрольного устройства одинакова, исключая отклонения, допускаемые в подпункте e).

Допускаются следующие отклонения при условии, что АДТ соответствует во всех других отношениях требованиям, приведенным в перечислениях 1—11:

а) поперечных сечений внутренних токоведущих частей и длины соединений тороидального трансформатора;

б) размеров выводов;

с) числа витков и сечений, размеров и материалов сердечника дифференциального трансформатора;

д) чувствительности реле и/или подсоединенных электронных цепей, если они имеются;

е) значений сопротивлений средств для создания наибольших ампер-витков, необходимых для выполнения испытаний по 9.16. Цепь может быть подключена между фазами или между фазой и нейтралью.

А.3.2 Для АДТ, имеющих одинаковую классификацию согласно поведению, обусловленному составляющими постоянного тока (4.6), и одинаковую классификацию согласно временной задержке (4.7), число образцов для испытаний может быть уменьшено согласно таблице А.3.

Т а б л и ц а А.3 — Число образцов для упрощенной процедуры испытаний

Цикл испытаний	Число образцов, соответственно числу полюсов ^{а)}		
	2 полюса ^{б) в)}	3 полюса ^{а) в)}	4 полюса ^{а)}
A	1 $I_{a \max}$ $I_{\Delta a \max}$	1 $I_{a \max}$ $I_{\Delta a \max}$	1 $I_{a \max}$ $I_{\Delta a \max}$
B	3 $I_{a \max}$ $I_{\Delta a \max}$	3 $I_{a \max}$ $I_{\Delta a \max}$	3 $I_{a \max}$ $I_{\Delta a \max}$
C	3 $I_{a \max}$ $I_{\Delta a \max}$	3 $I_{a \max}$ $I_{\Delta a \max}$	3 $I_{a \max}$ $I_{\Delta a \max}$
D ₁ + D ₁	3 $I_{a \max}$ $I_{\Delta a \max}$	3 $I_{a \max}$ $I_{\Delta a \max}$	3 $I_{a \max}$ $I_{\Delta a \max}$
D ₂	1 для всех других значений $I_{a \max}$ с $I_{a \max}$		
E ₀ + E ₁	3 $I_{a \max}$ $I_{\Delta a \max}$	3 $I_{a \max}$ $I_{\Delta a \max}$	3 $I_{a \max}$ $I_{\Delta a \max}$

Окончание таблицы А.3

Цикл испытаний	Число образцов, соответственно числу полюсов ^{a)}		
	2 полюса ^{b), c)}	3 полюса ^{d), e)}	4 полюса ^{f)}
E ₀	1 для всех других значений I _{до} и I _{н. макс}		
F ₁	3 I _{н. макс} I _{до н. н.} 3 ^{g)} I _{н. н. н.} I _{до макс}	3 I _{н. макс} I _{до н. н.} 3 ^{g)} I _{н. н. н.} I _{до макс}	3 I _{н. макс} I _{до н. н.} 3 ^{g)} I _{н. н. н.} I _{до макс}
F ₂	3 I _{н. макс} I _{до н. н.} 3 ^{g)} I _{н. н. н.} I _{до макс}	3 I _{н. макс} I _{до н. н.} 3 ^{g)} I _{н. н. н.} I _{до макс}	3 I _{н. макс} I _{до н. н.} 3 ^{g)} I _{н. н. н.} I _{до макс}
G	3 I _{н. макс} I _{до н. н.}	3 I _{н. макс} I _{до н. н.}	3 I _{н. макс} I _{до н. н.}

^{a)} Если испытания согласно минимальным критериям работоспособности, указанные в А.2, должны быть повторены, новая выборка образцов должна быть использована для соответствующих испытаний.
 При повторных испытаниях все образцы должны выдерживать испытания.
^{b)} Если испытаниям подлежат только трех- или четырехполюсные АВДТ, эта графа должна применяться также к выборке образцов с наименьшим числом полюсов.
^{c)} Также применима к однополюсному АВДТ с некоммутируемой нейтралью и двухполюсному АВДТ с одним защищенным полюсом.
^{d)} Также применима для трехполюсного АВДТ с двумя защищенными полюсами.
^{e)} Также применима к трехполюсному АВДТ с некоммутируемой нейтралью и четырехполюсному АВДТ с тремя защищенными полюсами.
^{f)} Значения этой графы не используют при испытаниях четырехполюсных АВДТ.
^{g)} Если имеет место только одно значение I_{до}, эти образцы не требуются.

А.3.3 Для части серий АВДТ принципиально одинаковых конструкций, приведенных в А.3.1 и испытываемых по А.3.2, но с различными типами мгновенного расцепителя (4.11), при последующих испытаниях, дополнительные циклы испытаний могут быть снижены согласно таблице А.4; число образцов — по таблице А.3.

Т а б л и ц а А.4 — Циклы испытаний для АВДТ, имеющих различные типы мгновенных токовых расцепителей

Тип АВДТ, испытываемого первым	Циклы испытаний для АВДТ типов		
	B	C	D
B	—	(E ₀ +E ₁)+F	(E ₀ +E ₁)+F
C	E ₀ +B*	—	(E ₀ +E ₁)+F
D	E ₀ +B*	(E ₀ +E ₁)+F	—

* Для этого цикла требуются испытания только по 9.8 и 9.2.2.2.

А.3.4 Для части серий (субсерий) АВДТ принципиально одинаковых конструкций, приведенных в А.3.1 и испытываемых по А.3.2, но с различными классификациями по временной задержке (4.7), последовательно подвергаемым испытаниям, дополнительное число образцов и циклов испытаний должны быть по таблице А.3, кроме циклов А, В и E_0 , которые могут быть исключены.

А.3.5 Для части серий АВДТ принципиально одинаковых конструкций, приведенных в А.3.1 и испытываемых по А.3.2, но с различными классификациями в соответствии с поведением, вызванным составляющими постоянного тока (4.6), последовательно подвергаемым испытаниям, дополнительное число образцов и циклов может быть снижено согласно таблице А.5.

Т а б л и ц а А.5 — Циклы испытаний для АВДТ с классификацией согласно 4.6

Циклы испытаний	Число образцов, соответственно числу полюсов ^{a)}		
	2 полюса ^{b) в)}	3 полюса ^{d) в)}	4 полюса ^{e)}
$D_3 + D_4$	1 $I_{4 \text{ макс}}$ $I_{4 \text{ мин}}$	1 $I_{3 \text{ макс}}$ $I_{3 \text{ мин}}$	1 $I_{4 \text{ макс}}$ $I_{4 \text{ мин}}$
D_5	1 для всех других значений $I_{\text{ин}}$ с $I_{\text{н макс}}$		

^{a)} Если согласно минимальным критериям работоспособности (см. А.2) испытания должны быть повторены, для соответствующих испытаний должна быть новая выборка образцов. При повторных испытаниях отказы не допускаются.

^{b)} Если испытаниям подлежат только трех- или четырехполюсные АВДТ, эта графа должна применяться также к выборке образцов с наименьшим количеством полюсов.

^{c)} Также применима к однополюсному АВДТ с некоммутируемой нейтралью и двух полюсному АВДТ с одним защищенным полюсом.

^{d)} Также применима для трехполюсного АВДТ с двумя защищенными полюсами.

^{e)} Также применима к трехполюсному АВДТ с некоммутируемой нейтралью и четырехполюсному АВДТ с тремя защищенными полюсами.

^{f)} Значение этой графы не используют при испытании четырехполюсных АВДТ.

ПРИЛОЖЕНИЕ В (обязательное)

Определение воздушных зазоров и расстояний утечки

При определении воздушных зазоров и расстояний утечки рекомендуется учесть следующее.

Если на воздушный зазор или расстояние утечки влияют одна или несколько металлических частей, сумма отрезков должна быть не меньше предписанной минимальной величины.

Отдельные отрезки длиной менее 1 мм при расчете полной длины воздушных зазоров и расстояний утечки учитывать не следует.

При определении расстояний утечки:

- канавки шириной и глубиной не менее 1 мм следует измерять по контуру;
- канавками, имеющими любой размер меньшей величины, следует пренебречь;
- ребра высотой не менее 1 мм:

- измеряют по контуру, если они составляют неотъемлемую часть детали из изоляционного материала (например, литые, приваренные или прикрепленные);
- измеряют по более короткому из двух путей: по стыку или профилю гребня, если они не составляют неотъемлемую часть детали из изоляционного материала.

Применение этих рекомендаций иллюстрируется на следующих рисунках:

- В.1 — В.3 — показано включение или исключение канавки при расчете расстояния утечки;
- В.4 и В.5 — показано включение или исключение ребра при расчете расстояния утечки;
- В.6 — при расчете стыка, когда ребро образуется введением изоляционного барьера, наружный профиль которого длиннее стыка;
- В.7 — В.10 — при расчете расстояния утечки для крепежа, расположенного в углублениях изолирующих частей из изоляционного материала.

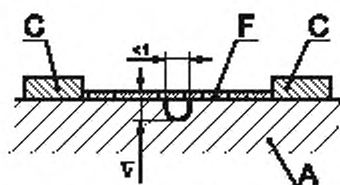


Рисунок В.1

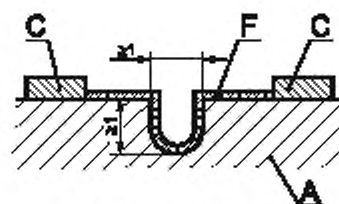


Рисунок В.2

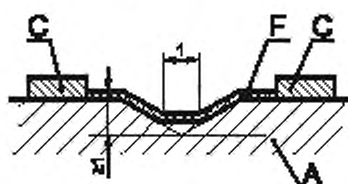


Рисунок В.3

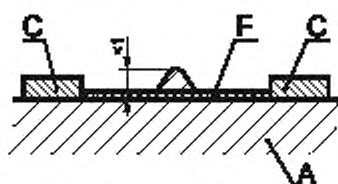


Рисунок В.4

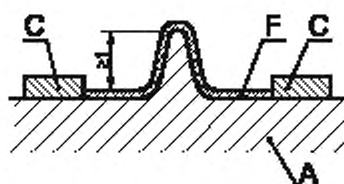


Рисунок В.5

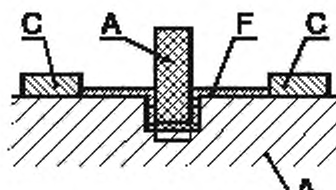


Рисунок В.6

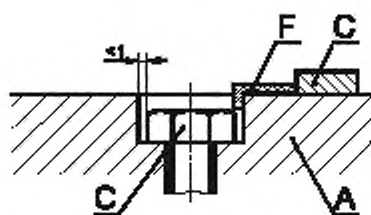


Рисунок В.7

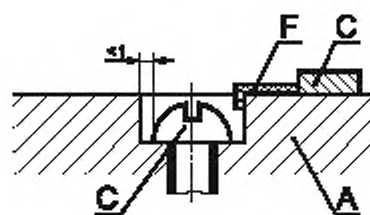


Рисунок В.8

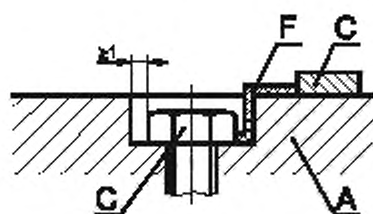


Рисунок В.9

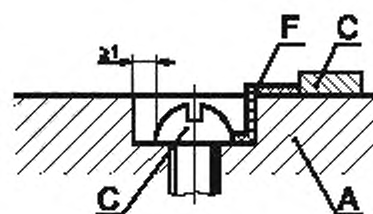


Рисунок В.10

A — изоляционный материал; *C* — проводящая часть; *F* — расстояние утечки

Рисунки В.1—В.10 — Примеры определения путей утечки

ПРИЛОЖЕНИЕ С
(обязательное)

Устройство для испытаний при коротком замыкании

Испытуемый аппарат монтируют, как показано на рисунке С.1, при этом может потребоваться доработка для учета особенностей конструкции аппарата в соответствии с инструкциями изготовителя.

Если это требуется для операций О, чистый полиэтиленовый лист толщиной $(0,05 \pm 0,01)$ мм, размером в каждом направлении по крайней мере на 50 мм больше наибольших размеров фронтальной стороны аппарата, но не менее чем 200-200 мм, крепят и в разумных пределах натягивают на рамке, расположенной на расстоянии 10 мм либо от наибольшего выступа органов управления для аппарата без углубления для органов управления, либо от края углубления для органов управления для аппарата с углублением для органов управления.

Полиэтиленовый лист должен иметь следующие физические характеристики:

плотность при 23 °С $(0,92 \pm 0,05)$ г/см³

точка плавления 110—120 °С

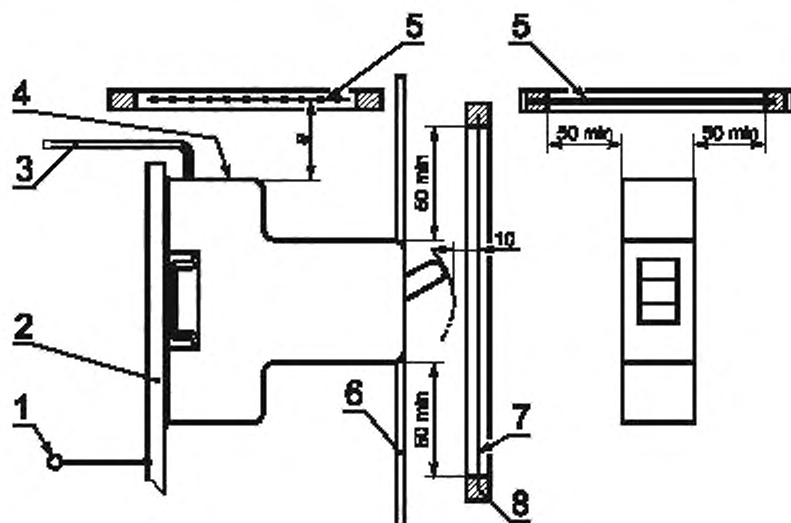
Если требуется, барьер из изоляционного материала толщиной как минимум 2 мм размещают, как показано на рисунке С.1, между отверстиями для выхода дуги и листом с целью предотвращения повреждения листа горячими частицами, вылетающими из отверстий для выхода дуги.

Когда требуется, сетка (сетки) согласно рисунку С.2 располагают на расстоянии «а» от каждого отверстия для выхода дуги с двух сторон аппарата. Цепь сетки (см. рисунок С.3) должна быть присоединена к точкам В и С (см. рисунки 5—9).

Параметры цепи сетки должны быть следующими:

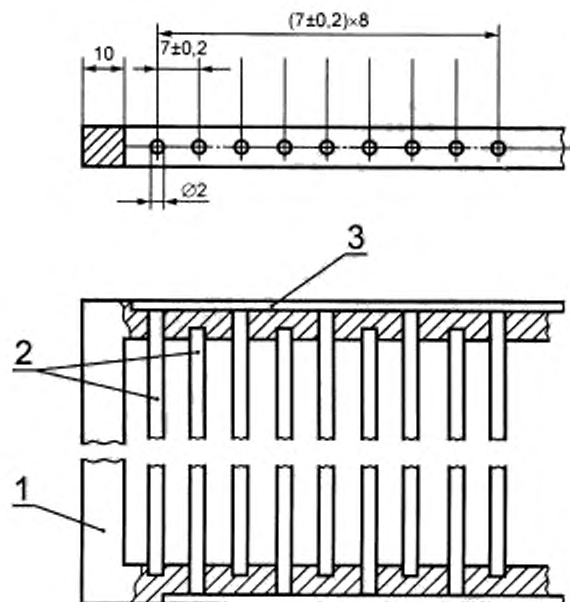
резистор R' 1,5 Ом

медная проволока плавкого предохранителя F' длина 50 мм, диаметр — согласно 9.12.9.1.



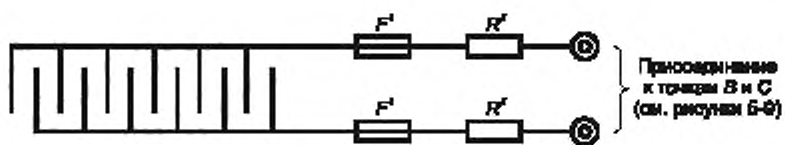
1 — к предохранителю F; 2 — металлическая пластина; 3 — кабель; 4 — отверстие для выхода дуги; 5 — сетка; 6 — барьер; 7 — полиэтиленовый лист; 8 — рамка; а — расстояние между сеткой и отверстиями для выхода дуги аппарата

Рисунок С.1 — Испытательное устройство



1 — рамка из изоляционного материала; 2 — медные проволоки;
3 — металлическое соединение медных проволок

Рисунок С.2 — Сетка



F' — плавкий предохранитель; R' — сопротивление

Рисунок С.3 — Цепь сетки

ПРИЛОЖЕНИЕ D
(обязательное)

Приемо-сдаточные испытания

Испытания, указанные в настоящем стандарте, предназначены для определения, при условии сохранения целостности, неприемлемых отклонений в материале и технологии.

Испытания должны проводиться для удостоверения того, что АДТ соответствует образцам, которые выдержали испытания по настоящему стандарту, согласно опыту, накопленному производителем.

D.1 Проверка расцепления

Дифференциальный ток пропускают через каждый полюс АДТ поочередно. АДТ не должен срабатывать при токе, меньшем или равном $0,5I_{\Delta n}$, но должен срабатывать при токе, равном $I_{\Delta n}$, в течение установленного времени (см. таблицу 2).

Испытательный ток должен прикладываться как минимум пять раз к каждому АДТ и как минимум дважды к каждому полюсу.

D.2 Проверка электрической прочности

Напряжение практически синусоидальной формы волны 1500 В, частотой 50/60 Гц прикладывают в течение 1 с между следующими частями:

a) при АДТ в разомкнутом состоянии — между выводами, которые электрически соединены, когда АДТ находится в замкнутом состоянии;

b) для АДТ, не имеющих встроенных электронных компонентов, при АДТ в замкнутом состоянии — между каждым полюсом поочередно и остальными полюсами, соединенными вместе;

c) для АДТ со встроенными электронными компонентами (при этом АДТ) в разомкнутом состоянии — либо между всеми входными выводами полюсов поочередно, либо между всеми выходными выводами полюсов поочередно, в зависимости от расположения электронных компонентов.

Перекрестий и пробоев не должно быть.

D.3 Работоспособность устройства эксплуатационного контроля

При АДТ в замкнутом состоянии, подключенном к источнику питания надлежащего напряжения, устройство эксплуатационного контроля, приведенное в действие, обязано отключить АДТ.

Если устройство эксплуатационного контроля предназначено для работы на более чем одном значении номинального напряжения, испытание должно проводиться на самом низком значении номинального напряжения.

ПРИЛОЖЕНИЕ E
(обязательное)

Специальные требования для вспомогательных цепей безопасного сверхнизкого напряжения

Пункт 8.1.3. Дополнительно применяют примечание к таблице 5:

Примечание — Части под напряжением вспомогательных цепей, предназначенных для подключения к безопасному сверхнизкому напряжению, должны быть отделены от цепей с более высоким напряжением в соответствии с требованиями 411.1.3.3 ГОСТ Р 50571.3

Пункт 9.7.4. Подпункт b). Дополнительно применяют примечание:

Примечание — Испытание цепей, предназначенных для подключения к безопасному сверхнизкому напряжению, — в стадии изучения.

Подпункт c). Дополнительно применяют примечание 5:

5 Значение испытательного напряжения для цепей, предназначенных для подключения к безопасному сверхнизкому напряжению, — в стадии изучения.

ПРИЛОЖЕНИЕ F
(обязательное)

Координация между АДТ и отдельными плавкими предохранителями, включенными в одну цепь

Информация, приведенная в приложении D ГОСТ Р 50345 относительно координации между автоматическими выключателями и отдельными плавкими предохранителями, включенными в одну цепь, может также использоваться в настоящем стандарте.

ПРИЛОЖЕНИЕ G
(обязательное)

Дополнительные требования и испытания для АВДТ, состоящих из автоматического выключателя и устройства дифференциального тока, предназначенных для сборки на месте

G.1 Общие положения

Главная часть настоящего стандарта применяется во всех отношениях к устройствам, охватываемым данным приложением, если не указано иное.

G.1.1 Область применения

Эти требования распространяются на АВДТ, состоящие из автоматических выключателей, удовлетворяющих ГОСТ Р 50345, и устройств дифференциального тока (УДТ), соответствующих требованиям настоящего стандарта, и разработанных для сборки на месте эксплуатации согласно инструкциям изготовителя.

G.2 Определения

Дополнительно к разделу 3 настоящего стандарта применяют следующие определения:

3.3.23 устройство дифференциального тока (УДТ): Устройство, выполняющее одновременно функции обнаружения дифференциального тока и сравнения величины этого тока со значением отключающего дифференциального тока, имеющее встроенные средства для управления механизмом расцепления автоматического выключателя, с которыми он должен собираться.

G.3 Маркировка и другая информация об изделии**G.3.1 Наименование производителя или заводской знак**

В соответствии с разделом 6, подпункт а) настоящего стандарта автоматический выключатель и УДТ, с которым он должен собираться, должны иметь одинаковое наименование изготовителя или торговой марки.

G.3.2 Маркировка**G.3.2.1 Маркировка автоматического выключателя**

Маркировка выключателя должна соответствовать ГОСТ Р 50345.

G.3.2.2 Маркировка УДТ

УДТ должно маркироваться по требованиям следующих подпунктов раздела 6 настоящего стандарта: а) — с), е) — г), к), м), п), q) и при необходимости л).

Дополнительно УДТ должно иметь маркировку:

- максимального номинального тока автоматического выключателя, с которым он должен быть собран (например, 60 А max);
- символ

Примечание — Рекомендуется указывать сведения об автоматическом выключателе, с которым должно собираться УДТ.

G.3.2.3 Маркировка комплекса автоматического выключателя и УДТ

Следующая маркировка, указанная в G.3.2.2, не должна быть видна после сборки:

- приведенная в подпункте с);
 - максимальный номинальный ток автоматического выключателя, с которым УДТ может быть собран;
 - приведенная в подпункте к);
- Маркировка по подпункту л) на УДТ, если это применимо, должна остаться видимой после сборки.

G.3.3 Инструкция по сборке и эксплуатации

Изготовитель обязан поставлять с УДТ соответствующие инструкции по эксплуатации.

Эти инструкции должны охватывать по крайней мере следующее:

- указания типа (типов) и каталожного номера (номеров), диапазон охватываемых значений тока и напряжения, число полюсов и т. д. автоматического выключателя, с которым УДТ комплектуется.

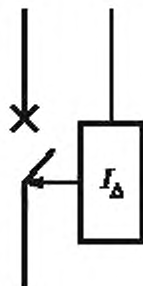
Примечание — Число токовых путей АВДТ совпадает с числом путей УДТ. Нейтральный вывод или соединения могут быть заменены нейтральным полюсом автоматического выключателя;

- коэффициент снижения, если он есть;
- способ сборки;
- необходимость в контрольных операциях после сборки для проверки механического функционирования;
- проверку процесса расцепления при использовании устройства эксплуатационного контроля.

G.4 Требования к конструкции**G.4.1 Общие положения**

Конструкция должна быть такой, чтобы

- а) сборка АВДТ на месте была возможна только один раз и



b) любая разборка должна неизбежно выявить наличие видимого повреждения.

G.4.2 Степень защиты

Степень защиты УДТ должна быть не менее, чем у автоматического выключателя, с которым он должен быть собран.

G.4.3 Требования к механической конструкции

Автоматический выключатель и УДТ должны соединяться вместе без труда; конструкция должна быть такой, чтобы исключить неправильную сборку.

Не должно быть незакрепленных частей для соединения расцепляющих механизмов.

Средства крепления для сборки должны быть приложены.

Примечание — Крышки выводов, если они имеются, не охватываются данными требованиями.

G.4.4 Электрическая совместимость

Должна быть исключена возможность сборки автоматического выключателя с данным номинальным напряжением и УДТ с более низким номинальным напряжением.

Должна быть исключена возможность сборки выключателя с данным номинальным током и УДТ, маркированным более низким номинальным током (см. G.3.2.2).

Выводы УДТ должны быть предназначены для подсоединения ряда номинальных поперечных сечений проводников, указанных в таблице IV ГОСТ Р 50345 для номинальных токов выключателей, которые предназначены для сборки.

Электрические соединения между УДТ и выключателем, предназначенным для сборки, должны быть выполнены в виде части УДТ.

Должна быть исключена возможность сборки выключателя с данной номинальной коммутационной способностью и УДТ, приводящий в результате к более низкой коммутационной способности.

G.5 Типовые испытания и проверки

G.5.1 Испытания автоматических выключателей

Выключатели должны подвергаться типовым испытаниям по ГОСТ Р 50345.

G.5.2 Испытания УДТ

Устройства дифференциального тока должны подвергаться следующим типовым испытаниям согласно таблице 10: по 9.3—9.5, 9.11 (при необходимости), 9.14 и 9.15.

G.5.3 Испытания автоматических выключателей и устройств дифференциального тока в собранном виде (АВДТ)

Типовые испытания АВДТ, указанные в таблице 10, в соответствии с настоящим приложением:

— 9.3, 9.5, 9.14 и 9.15 — не применяют;

— 9.4 — испытаниям должны подвергаться соединения между выключателем и устройством дифференциального тока;

— 9.12 — применяют, за исключением 9.12.11.3, но применяют испытания 9.12.11.3 при $I_{\text{ном}} = 1500$ А и 9.12.11.4b.

G.5.4 Проверка маркировки и требований к конструкции АВДТ

Соответствия с требованиями G.3.1—G.3.3, G.4.1, G.4.2 и G.4.4 должны быть проверены осмотром и, при необходимости, испытаниями вручную.

Соответствие требованиям G.4.3 устанавливают, в частности, проверкой того, что каким бы образом не соединяли автоматический выключатель и устройство дифференциального тока, отличная от правильной сборка невозможна. Это относится также к различным положениям органов управления и любых средств крепления.

G.6 Приемочные испытания устройства дифференциального тока

Применяют условия приложения D, но испытания должны быть проведены на устройстве дифференциального тока, соединенном с испытательным автоматическим выключателем, отрегулированным на наиболее жесткие условия.

ПРИЛОЖЕНИЕ Н
(обязательное)

**Перечень испытаний, дополнительных циклов испытаний и число образцов
для проверки соответствия АВДТ требованиям электромагнитной совместимости (ЭМС)**

В настоящем приложении указаны все испытания и циклы испытаний АВДТ для проверки их электромагнитной совместимости.

В пункте Н.1 приведены ссылки на испытания, циклы испытаний и минимальные критерии работоспособности, указанные в приложении А.

В пункте Н.2 указаны дополнительные испытания, число образцов, циклы испытаний и минимальные критерии для проверки по полной программе соответствия АВДТ требованиям ЭМС.

Условия испытаний и критерии требований к ЭМС для АВДТ приведены в ГОСТ Р 51329.

Н.1 Испытания на ЭМС АВДТ конкретных типов

В графе 3 таблицы Н.1 приведены испытания, включенные в циклы испытаний приложения А, обеспечивающие соответствующий уровень стойкости к электромагнитным помехам, указанным в графе 2.

Т а б л и ц а Н.1

Пункт таблиц 1 и 2 ГОСТ Р 51329	Электромагнитная помеха	Пункт испытаний по настоящему стандарту
1	2	3
1.3	Изменение амплитуды напряжений	9.9.5 и 9.17
1.4	Несимметрия напряжений	9.9.5 и 9.17
1.5	Изменение частоты питания	9.2
1.8	Излучение электромагнитного поля	9.11 и 9.18
2.4	Пульсация тока (колебательные помехи)	9.19

Н.2 Дополнительные испытания на ЭМС АВДТ конкретных типов

Следующие испытания в соответствии с ГОСТ Р 51329 должны выполняться по таблице Н.2.

Если не указано иное, каждый цикл испытаний проводят на трех новых образцах.

Если все образцы, представленные в графе 5 таблицы Н.2, выдержали испытания, соответствие стандарту достигнуто. Если минимальное число образцов, указанное в графе 6, выдержало испытания, тогда следует провести испытания дополнительных образцов, как указано в графе 7, и все они должны удовлетворительно завершить цикл испытаний.

Т а б л и ц а Н.2

Цикл испытаний	Номер таблицы ГОСТ Р 51329	Пункт ГОСТ Р 51329	Электромагнитная помеха	Число образцов	Минимальное число образцов, которые должны выдержать испытания	Максимальное число образцов для повторных испытаний
1	2	3	4	5	6	7
Н2.1*	4	1.1	Гармоники, гармоники разной частоты (интергармоники)	3 $I_{\text{до вкл}}$	2	3
	4	1.2	Сигналы, передаваемые по силовым линиям	Любое I_L		
	5	2.3	Микросекундные импульсные помехи большой энергии, помехи миллисекундной длительности			

Окончание таблицы Н.2

Цикл испытаний	Номер таблицы ГОСТ Р 51329	Пункт ГОСТ Р 51329	Электромагнитная помеха	Число образцов	Минимальное число образцов, которые должны выдержать испытания	Максимальное число образцов для повторных испытаний
1	2	3	4	5	6	7
Н2.2	5	2.1 и 2.5	Кондуктивное радиочастотное напряжение и также излученное электромагнитное поле	3 $I_{\text{изл.н.н}}$	2	3
	5	2.2	Наносекундные импульсные помехи; подачи помехи по схеме «проводник — земля»	Любое I_s		
Н2.3	6	3.1	Электростатические разряды	3 Любое I_s	2	3

* Для устройств, содержащих генераторы постоянного действия, испытания на образцах по ГОСТ Р 51318.14.1 должны проводиться до испытаний по данному циклу.

Примечание — По рекомендации изготовителя один и тот же комплект образцов может использоваться в нескольких циклах испытаний.

ПРИЛОЖЕНИЕ IA
(рекомендуемое)

Методы определения коэффициента мощности при коротком замыкании

Единого метода точного определения коэффициента мощности при коротком замыкании не установлено. В настоящем приложении приведены два рекомендуемых метода.

Метод I. Определение по составляющей постоянного тока

Угол φ можно определить по кривой составляющей постоянного тока асимметричной волны тока между моментами короткого замыкания и разъединения контактов следующим способом.

IA.1 По формуле составляющей постоянного тока

$$I_0 = I_{00} \cdot e^{-Rt/L},$$

где I_0 — составляющая постоянного тока в момент t ;

I_{00} — составляющая постоянного тока в начальный момент отсчета времени;

L/R — постоянная времени цепи, с;

t — время от начального момента, с;

e — основание натурального логарифма.

Постоянная времени L/R может быть определена по вышеприведенной формуле следующим образом:

а) измерить величину I_{00} в момент короткого замыкания и I_0 в другой момент t перед разделением контактов;

б) определить величину $e^{-Rt/L}$, разделив I_0 на I_{00} ;

в) по таблице значений e^{-x} установить величину x , соответствующую значению соотношения I_0/I_{00} ;

д) в этом случае x соответствует Rt/L , откуда рассчитывают L/R .

1А.2 Угол φ рассчитывают по формуле

$$\varphi = \operatorname{arctg} \omega L/R,$$

где $\omega = 2\pi f$;

f — фактическая частота, Гц.

Этот метод не применим, если токи измеряют трансформаторами тока.

Метод II. Определение с помощью контрольного генератора

Если используют контрольный генератор, расположенный на одном валу с испытательным генератором, напряжение контрольного генератора на осциллограмме можно сравнить по фазе вначале с напряжением испытательного генератора, а затем с током последнего.

Разность фазовых углов между напряжениями контрольного и главного генераторов, с одной стороны, и напряжением контрольного генератора и током испытательного генератора, с другой стороны, равняется фазовому углу между напряжением и током испытательного генератора, по которому можно определить коэффициент мощности.

ПРИЛОЖЕНИЕ IV (рекомендуемое)

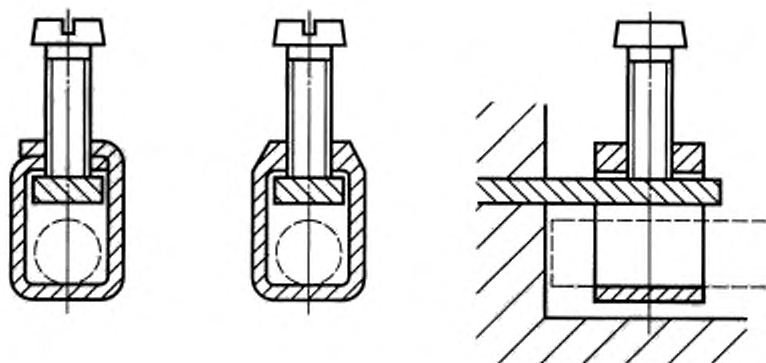
Условные обозначения номинальных параметров и характеристик

Номинальный ток	I_n
Дифференциальный ток	I_{Δ}
Номинальный отключающий дифференциальный ток	$I_{\Delta n}$
Номинальный неотключающий дифференциальный ток	$I_{\Delta n1}$
Номинальное напряжение	U_n
Номинальное рабочее напряжение	U_r
Номинальное напряжение изоляции	U_i
Номинальная наибольшая включающая и отключающая способность	I_{in}
Номинальная наибольшая дифференциальная включающая и отключающая способность	$I_{\Delta n}$
Номинальная условная наибольшая коммутационная способность (номинальный условный ток короткого замыкания)	I_{sc}
Номинальная условная наибольшая дифференциальная коммутационная способность (номинальный условный дифференциальный ток короткого замыкания)	$I_{\Delta sc}$
Предельное значение напряжения сети, при котором АВДТ, функционально зависящий от напряжения сети, не отключается	U_s
Предельное значение напряжения сети, ниже которого АВДТ, функционально зависящий от напряжения сети, автоматически отключается	U_s

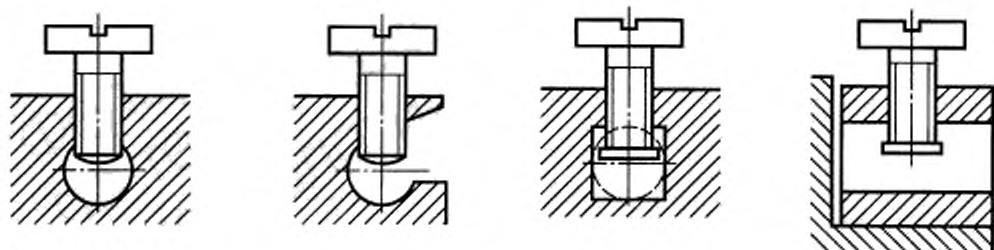
ПРИЛОЖЕНИЕ 1С
(рекомендуемое)

Примеры конструкций выводов

В приложении приводят примеры конструкций выводов. В выводах канал для подсоединения проводника должен иметь диаметр, достаточный для размещения жесткого однопроволочного проводника, и площадь поперечного сечения, достаточную, чтобы в него можно было вставить жесткий многопроволочный проводник (см. 8.1.5).



Выводы с хомутиком

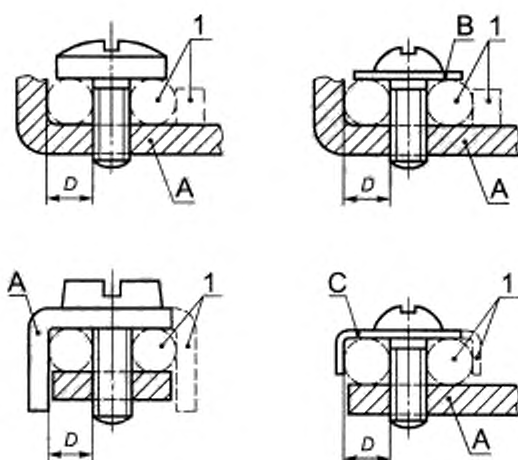


Выводы без прижимных пластин

Выводы с прижимными пластинами

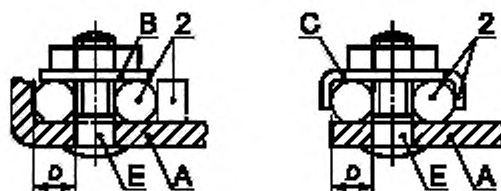
Часть вывода, снабженная резьбовым отверстием, и часть, к которой винтом прижимают провод, могут быть различными частями, как в выводе с хомутиком.

Рисунок 1С.1 — Примеры столбчатых выводов



Винты, не требующие применения шайбы или прижимной пластины

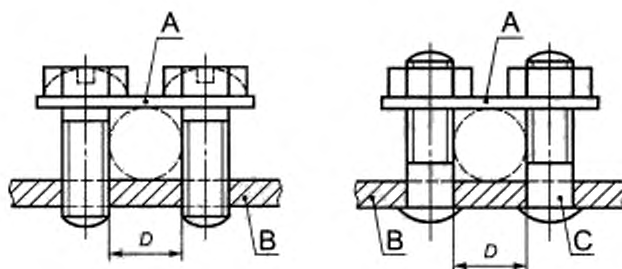
Винты, требующие шайбы, прижимной пластины или приспособления, препятствующего выскальзыванию жилы



1 — необязательная часть (винтовые выводы); 2 — необязательная часть (штыревые выводы); А — неподвижная часть; В — шайба или прижимная пластина; С — устройство, препятствующее выскальзыванию жилы; D — канал для проводника; E — штырь

Часть, удерживающая проводник в заданном положении, может выполняться из изоляционного материала при условии, что давление, необходимое для зажима этого проводника, не передается через этот изоляционный материал.

Рисунок 1С.2 — Примеры винтовых и штыревых выводов

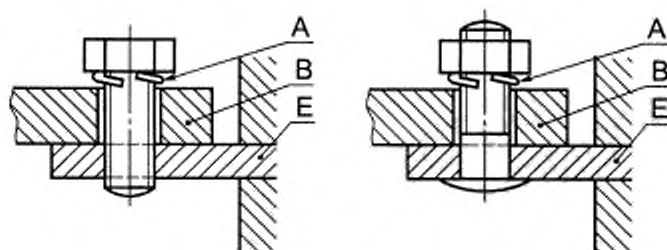


A — планка; *B* — неподвижная часть; *C* — штырь; *D* — канал для проводника

Обе стороны планки могут иметь различную форму для размещения проводников с малой или большой площадью поперечного сечения посредством переворачивания планки.

Выводы могут иметь более двух зажимных винтов или штырей.

Рисунок 1С.3 — Примеры пластинчатых выводов



A — запорное устройство; *B* — кабельный наконечник или шина; *E* — неподвижная часть; *F* — штырь

Для выводов этого типа необходима упругая шайба или аналогичное эффективное запорное устройство, и поверхность в зоне зажима должна быть гладкой.

Для некоторых типов оборудования допускается применение выводов для кабельных наконечников и шин меньших размеров, чем требуется.

Рисунок 1С.4 — Примеры выводов для кабельных наконечников и шин

ПРИЛОЖЕНИЕ ID (рекомендуемое)

Соотношение между размерами медных проводников в системах ISO и AWG

Размер по ISO, мм ²	Система AWG		Размер по ISO, мм ²	Система AWG	
	Размер	Поперечное сечение, мм ²		Размер	Поперечное сечение, мм ²
1,0	18	0,82	10,0	8	8,40
1,5	16	1,30	16,0	6	13,30
2,5	14	2,10	25,0	3	26,70
4,0	12	3,30	35,0	2	33,60
6,0	10	5,30	50,0	0	53,50

Как правило, размеры по ISO предпочтительны.

По требованию изготовителя возможно использование размеров AWG (AWG — американский сортament проволоки и проводов).

ПРИЛОЖЕНИЕ 1Е
(рекомендуемое)

Календарный контроль качества АВДТ

1Е.1 Общие положения

Для гарантии сохранения уровня качества изделий изготовителем должно быть организовано проведение календарного контроля процесса производства.

В настоящем приложении дан пример проведения календарного контроля при изготовлении АВДТ.

Он может быть использован изготовителями в качестве руководства для адаптации специфических особенностей контроля с целью сохранения требуемого уровня качества выпускаемой продукции.

В частности, может быть предпринято все необходимое в организации снабжения и производства для обеспечения качества изготавливаемой продукции, от которого зависит безопасная работа устройств дифференциального тока.

1Е.2 Календарный контроль

Календарный контроль включает две серии испытаний.

1Е.2.1 Квартальная испытательная программа

См. таблицу 1Е.1, цикл испытаний Q.

1Е.2.2 Годовая испытательная программа

См. таблицу 1Е.1, циклы испытаний Y1—Y3.

Примечание — Годовой календарный контроль может сочетаться с квартальным календарным контролем.

Т а б л и ц а 1Е.1 — Циклы испытаний во время календарного контроля

Цикл испытаний	Пункт	Испытание	Замечания
Q	9.16	Испытательное устройство	Пункты b), c), кроме проверки ампер-витков испытательной цепи
	9.9.2.1, 9.9.2.3	Рабочие характеристики дифференциального тока	
	9.20	Устойчивость электрической изоляции к импульсным напряжениям	Также проводится между каждым полюсом по очереди
Y1	9.9.4	Рабочие характеристики дифференциального тока	—
	9.7 9.10	Испытания электроизоляционных свойств Механическая и коммутационная износостойкость	
Y2	9.22.1	Надежность (климатические испытания)	—
Y3	9.23	Сопротивление старению	—

1Е.2.3 Методика отбора образцов

1Е.2.3.1 Квартальная испытательная программа

В рамках этой программы проводят:

- нормальный контроль;
- усиленный контроль.

Нормальный контроль применяют для первой календарной проверки.

Для последующих проверок применяют нормальный или усиленный контроль, или остановку производства, в зависимости от результатов текущих испытаний.

Для перехода от одного уровня контроля к другому должны применяться следующие критерии:

- сохранение нормального уровня контроля.

При нормальном контроле нормальный уровень сохраняют, если все шесть образцов выдержали цикл испытаний (см. таблицу 1Е.2, цикл Q).

Если цикл испытаний выдержали пять образцов, последующий контроль проводят лишь спустя 1 мес после предыдущего с тем же числом образцов и в том же цикле испытаний;

- от нормального к усиленному.

При нормальном контроле переход на усиленный контроль осуществляют, если только четыре образца выдержали цикл испытаний;

- от нормального контроля к остановке производства.

Когда при нормальном контроле менее четырех образцов выдержали цикл испытаний, производство должно быть остановлено до принятия мер по улучшению качества продукции;

- переход от усиленного к нормальному контролю.

Если проводят усиленный контроль, то к нормальному контролю следует переходить, если по крайней мере 12 образцов выдержали цикл испытаний (см. таблицу 1Е.2);

- сохранение уровня усиленного контроля.

Если на уровне усиленного контроля только 10 или 11 образцов выдержали цикл испытаний, уровень усиленного контроля сохраняют и последующий контроль проводят спустя 1 мес после предшествующего с тем же числом образцов и в том же самом цикле испытаний;

- переход от усиленного контроля к остановке производства.

В случае, если четыре последовательных контроля проводились на усиленном уровне или когда менее 10 или 11 образцов выдержали цикл испытаний, производство должно быть остановлено до улучшения качества продукции;

- возобновление производства.

Производство можно возобновить после выполнения соответствующих согласованных корректирующих действий.

Возобновление производства должно проводиться в условиях усиленного контроля.

1Е.2.3.2 Годовая испытательная программа

В рамках этой программы проводят:

- нормальный контроль;

- усиленный контроль.

Для первого календарной проверки применяют нормальный контроль.

Для последующих проверок применяют нормальный или усиленный контроль, в зависимости от результатов текущих испытаний.

Для перехода от одного уровня к другому должны применяться следующие критерии:

- сохранение нормального уровня контроля.

При нормальном контроле нормальный уровень сохраняют, если все образцы выдержали цикл испытаний. Если два образца выдержали цикл испытаний Y1 и во время испытаний по циклам Y2 и Y3 не произошло отказов, последующий контроль проводят спустя 3 мес после предыдущего с таким же числом образцов и в тех же циклах испытаний;

- переход от нормального к усиленному контролю.

При нормальном контроле должен осуществляться переход к усиленному контролю, когда:

только один образец выдержал цикл испытаний Y1;

произошел один отказ во время одного из циклов испытаний Y2 или Y3.

Последующий контроль должен проводиться в течение 3 мес от предшествующего на уровне усиленного контроля для любого цикла, в котором произошел отказ, и на уровне нормального контроля — для всех других циклов испытаний;

- переход от нормального контроля к остановке производства.

Если при нормальном контроле ни один из образцов не выдержал цикл испытаний Y1 или произошло более одного отказа во время циклов испытаний Y2 и Y3, производство должно быть остановлено до улучшения качества продукции;

- от усиленного контроля к нормальному.

При проведении усиленного контроля переход к нормальному контролю должен осуществляться, когда:

по крайней мере пять образцов выдержали цикл испытаний Y1 и

ни одного отказа не произошло во время циклов испытаний Y2 или Y3.

- сохранение усиленного контроля.

Если на уровне усиленного контроля только четыре образца выдержали цикл испытаний Y1 и не было отказов в цикле Y2 или Y3, уровень усиленного контроля сохраняют и следующую проверку проводят спустя 3 мес после предшествующей с тем же числом образцов и в тех же циклах испытаний;

- переход от усиленного контроля к остановке производства.

В случае, когда четыре последовательные проверки остаются на усиленном уровне или когда во время годового контроля произошел один из случаев отказов:

менее четырех образцов выдержали цикл испытаний Y1,

произошло более одного отказа во время испытания Y2 или Y3, производство должно быть остановлено до улучшения качества продукции;

- возобновление производства.

Производство можно возобновить после соответствующих согласованных корректирующих мероприятий.

Возобновление производства должно осуществляться в условиях усиленного контроля.

1E.2.4 Число образцов, подвергаемых испытаниям

Число образцов для разных уровней контроля приведено в таблице 1E.2

Т а б л и ц а 1E.2 — Число образцов, подвергаемых испытаниям

Контрольный цикл	Число образцов	
	для нормального контроля	для усиленного контроля
Q	6	13
Y1 — Y3	По 3 для каждого цикла	По 6 для каждого цикла

Из каждой серии АВДТ одной и той же базовой конструкции необходимо испытать только один комплект образцов, независимо от номинальных параметров.

В рамках календарной испытательной программы АВДТ считают принадлежащими к одной базовой конструкции, если они подлежат одинаковой классификации по 4.1:

- устройства, управляемые дифференциальным током, имеют идентичный механизм расцепления и идентичные реле или соленоид, за исключением:

числа витков и сечений проводов обмоток,

размера и материала сердечника дифференциального трансформатора,

номинального дифференциального тока, и

- электронная часть, если имеется, одной и той же конструкции и состоит из таких же компонентов, кроме изменений, связанных с получением разных значений $I_{\Delta n}$.

ПРИЛОЖЕНИЕ ИF
(справочное)

Отличия европейского стандарта EN 61009-1 от международного стандарта МЭК 61009-1—96

В настоящем приложении приведены основные отличия норм и требований, установленных в европейском стандарте EN 61009-1 (август 1994 г.) с изменениями и дополнениями: EN 61009-1 (сентябрь 1994), EN 61009-1/A1 (ноябрь 1994 г.), EN 61009-1/A11 (ноябрь 1995 г.), EN 61009-1/A2 (март 1998 г.), EN 61009-1/A13 (март 1998 г.), EN 61009-1/A14 (март 1998 г.), EN 61009-1/A15 (апрель 1998 г.) от международного стандарта МЭК 61009-1—96.

Раздел 1 Область применения

Стандарт EN 61009-1 распространяется на АВДТ только стационарного исполнения, исключены требования к АВДТ, встраиваемых в штепсельные вилки и розетки.

Стандарт не распространяется на АВДТ, рассчитанные более чем на одно значение номинального тока.

Раздел 2 Нормативные ссылки

Ссылки на стандарты МЭК 60038, МЭК 60068-2—28, МЭК 60068-2—30, МЭК 60364, МЭК 60417, МЭК 60695-2—1 заменены соответственно ссылками на гармонизированные нормы Европейского комитета по стандартизации в области электротехники (CENELEC): HD 472 S1:89, HD 323.2.28 S1:88, HD 323.2.30 S1:93, HD 384, HD 243 S10:93, HD 444.2.1 S1:83.

Ссылки на стандарты МЭК 60051, МЭК 60529, МЭК 60898 и МЭК 61008-1 заменены соответственно ссылками на стандарты EN 60051, EN 60529: 91, EN 60898:91 и EN 61008-1:94.

Раздел 4 Классификация

В стандарте EN 61009-1 исключены АВДТ по 4.1.2.1а.

Дополнительно включена таблица Z1, характеризующая особенности маркировки АВДТ в зависимости от их применения для обеспечения защиты от поражения электрическим током при аварийных ситуациях.

Исключены:

- однополюсные АВДТ с одним защищенным от сверхтоков полюсом и некоммутируемой нейтралью (3.3.16);

- трехполюсные АВДТ с тремя защищенными от сверхтоков полюсами и некоммутируемой нейтралью (четыре токовых пути).

Исключены АВДТ с регулированием уставок отключающего дифференциального тока (4.4).

Дополнительно включен пункт 4.13:

«4.13 В зависимости от диапазона температур окружающего воздуха:

- АВДТ для использования при температуре от минус 5 до плюс 40 °С;

- АВДТ для использования при температуре от минус 25 до плюс 40 °С.»

Раздел 5 Характеристики АВДТ

Второй абзац 5.2.7 дополнен условиями по 9.12.11.2 и 9.12.11.4д.

Из 5.3.3 исключено значение номинального дифференциального тока $I_{\Delta n}$, равное 0,006 А.

Пункт 5.3.6.1 дополнен требованием:

«Значения I_{cb} и $I_{\Delta n}$ могут быть различными у одного и того же АВДТ».

Дополнительно включен пункт 5.3.10:

«5.3.10 Стандартные диапазоны температур окружающего воздуха:

- от минус 5 до плюс 40 °С;

- от минус 25 до плюс 40 °С.»

Раздел 6 Маркировка и другая информация об изделии

Подпункт г) исключен.

Дополнительно включен символ , обозначающий использование АВДТ в диапазоне темпера-

тур от минус 25 до плюс 40 °С.

В раздел дополнительно включены пункты 6.2 и 6.3, уточняющие содержание маркировки.

Раздел 7 Номинальные условия эксплуатации и монтажа

В таблицу 4 внесены диапазоны температур окружающего воздуха от минус 5 до плюс 40 °С.

Примечание 7 к таблице 4 изложено в новой редакции:

«7 В процессе хранения и при транспортировании допустимы предельные значения температур окружающего воздуха, равные от минус 20 до плюс 60 °С для АВДТ, предназначенных для использования при температурах от минус 5 до плюс 40 °С, и от минус 35 до плюс 60 °С для АВДТ, предназначенных для использования при температурах от минус 25 до плюс 40 °С.

Эти условия следует учитывать в конструкции АВДТ.

Раздел 8 Требования к конструкции и функционированию

Основные отклонения связаны с изменениями области применения стандарта EN 61009-1.

Дополнительно включен пункт 8.17:

«8.17 Поведение АВДТ при низких температурах окружающего воздуха.

Соответствие этому требованию проверяют по 9.24.»

Раздел 9 Испытания

В перечень типовых испытаний по таблице 10 дополнительно включено испытание по 9.24:

«Поведение АВДТ при низких температурах окружающего воздуха, работающих в диапазоне температур от минус 25 до плюс 40 °С.

В стандарт дополнительно включен пункт 9.12.11.4d:

«d) Испытание при номинальной включающей и отключающей способности дифференциального тока $I_{\Delta n}$ ».

Пункт 9.12.3. Значение восстанавливающегося напряжения промышленной частоты, равное 105% от номинального, заменено на 110%. В примечании к пункту значение $(105 \pm 5)\%$ заменено на $110_{-5}^0\%$.

Пункт 9.12.4. Значение допусков для напряжения +5% заменено на $_{-5}^0\%$.

Пункт 9.17.1. В четвертом абзаце заменено значение 0,85 на 0,70.

Пятый абзац изложен в новой редакции:

«По окончании этих измерений на АВДТ подают напряжение, незначительно превышающее максимально измеренное значение, при этом следует удостовериться в том, что АВДТ срабатывает в течение времени, приведенного в таблице 2 для $I_{\Delta n}$, когда подается ток, равный $1,25I_{\Delta n}$ ».

Пункт 9.17.2а. Значение 0,5 с заменено на 0,3 с.

Пункт 9.17.2b дополнен испытанием АВДТ, классифицированных по 4.1.2.1b, на невключение отключенного АВДТ с помощью устройства эксплуатационного контроля при подаче на АВДТ напряжения со стороны источника питания.

ПРИЛОЖЕНИЕ I

(обязательное)

Дополнительные требования, учитывающие потребности экономики страны и требования государственных стандартов, а также рекомендации по их учету при разработке, изготовлении и эксплуатации АВДТ

1 Требования к стойкости к внешним воздействующим факторам

1.1 Номинальные и предельные значения климатических факторов, отличающиеся от приведенных в настоящем стандарте, должны соответствовать ГОСТ 15543.1 и ГОСТ 15150.

1.2 Конкретные требования по воздействию механических факторов, отличающиеся от приведенных в настоящем стандарте, должны соответствовать группам условий эксплуатации по ГОСТ 17515.1.

2 Требования к консервации, упаковке, транспортированию и хранению

2.1 Требования к консервации и упаковке — по ГОСТ 23216.

2.2 Условия транспортирования устанавливаются в зависимости от назначения АВДТ по ГОСТ 23216 и ГОСТ 15150.

3 Выводы АВДТ должны допускать присоединение алюминиевых проводов и кабелей и соответствовать ГОСТ 24753.

4 Требования к защитным покрытиям

Металлические детали корпуса АВДТ должны иметь защитные покрытия в соответствии со стандартами единой системы защиты от коррозии и старения материалов и изделий.

Контактные участки выводов АВДТ должны иметь защитные покрытия по ГОСТ 9.005.

5 Виды испытаний и правила приемки

5.1 В настоящем стандарте виды испытаний и их наименования приняты по МЭК 61009-1.

Программа типовых испытаний по МЭК 61009-1 является основой для установления программ любых видов контрольных испытаний по ГОСТ 16504.

5.2 АВДТ подвергают квалификационным, периодическим, приемо-сдаточным и типовым испытаниям; порядок их проведения должен соответствовать ГОСТ 15.001; периодичность испытаний, программы испытаний и условия их проведения должны устанавливаться в стандартах и технических условиях на АВДТ конкретных серий и типов.

Программы приемочных и квалификационных испытаний АВДТ должны включать в себя полную программу типовых испытаний по настоящему стандарту, а также испытания на стойкость к внешним воздействующим факторам, проверку защитных покрытий, испытания на надежность по ГОСТ 27.003 и ГОСТ 27.410.

5.3 Правила приемки АВДТ должны устанавливаться в стандартах и технических условиях на выключатели конкретных серий и типов.

6 Требования к гарантии

Изготовитель должен гарантировать надежную работу АВДТ в течение определенного срока эксплуатации, который должен быть не менее пяти лет с момента ввода в эксплуатацию.

7 Рекомендации по учету дополнительных требований

При разработке, изготовлении и эксплуатации АВДТ учет требований государственных стандартов должен осуществляться на основе опросных листов, в которых должен быть определен и согласован с потребителем перечень дополнительных требований и требований, изменяющих положения настоящего стандарта, исходя из условий функционирования и эксплуатации АВДТ в электроустановках потребителя в соответствии с комплексом ГОСТ Р 50571 Электроустановки зданий.

В настоящем приложении использованы ссылки на следующие стандарты:

ГОСТ 9.005—72	ЕСЗКС. Металлы, сплавы, металлические и неметаллические неорганические покрытия. Допустимые и недопустимые контакты с металлами и металлами
ГОСТ 15.001—88	Система разработки и постановки продукции на производство. Продукция производственно-технического назначения
ГОСТ 27.003—90	Надежность в технике. Состав и общие правила задания требований по надежности
ГОСТ 27.410—87	Надежность в технике. Методы контроля показателей надежности и планы контрольных испытаний на надежность
ГОСТ 15150—69	Машины, приборы и другие технические изделия. Исполнения для различных климатических районов. Категории, условия эксплуатации, хранения и транспортирования в части воздействия климатических факторов внешней среды
ГОСТ 15543.1—89	Изделия электротехнические. Общие требования в части стойкости к климатическим внешним воздействующим факторам
ГОСТ 16504—81	Система государственных испытаний продукции. Испытания и контроль качества продукции. Основные термины и определения
ГОСТ 17516.1—90	Изделия электротехнические. Общие требования в части стойкости к механическим внешним воздействующим факторам
ГОСТ 23216—78	Изделия электротехнические. Общие требования к хранению, транспортированию, временной противокоррозионной защите и упаковке
ГОСТ 24753—81	Выводы контактные электротехнических устройств. Общие технические требования

ПРИЛОЖЕНИЕ К (справочное)

Библиография

- [1] МЭК 60364-4-443—90 Электроустановки зданий. Часть 4. Защита для обеспечения безопасности. Глава 44. Защита от перенапряжений. Раздел 443. Защита от перенапряжений атмосферного происхождения или вызванных коммутацией
- [2] МЭК 60050 (441)—84 Международный электротехнический словарь. Часть 441. Коммутационная аппаратура, аппаратура управления и предохранители
- [3] МЭК 60050 (151)—78 Международный электротехнический словарь. Часть 151. Электрические и магнитные устройства
- [4] МЭК 60364-5-53—94 Электроустановки зданий. Часть 5. Выбор и монтаж электрооборудования. Глава 53. Коммутационная аппаратура и аппаратура управления
- [5] МЭК 60060-2—94 Технология испытаний высоким напряжением. Часть 2. Системы измерительные

Ключевые слова: выключатели автоматические, управляемые дифференциальным током, со встроенной защитой от сверхтоков, бытового, аналогичного назначения, номинальное напряжение, условия монтажа, функционирование, методы испытаний, сопротивление изоляции, расстояния утечки

Изменение № 1 ГОСТ Р 51327.1—99 (МЭК 61009-1—96) Выключатели автоматические, управляемые дифференциальным током, бытового и аналогичного назначения со встроенной защитой от сверхтоков

Утверждено и введено в действие Приказом Федерального агентства по техническому регулированию и метрологии от 03.03.2008 № 25-ст

Дата введения 2008—07—01

Содержание дополнить наименованием:

«Приложение L Дополнительные требования и методы испытаний для АВДТ с защитой от повышенного напряжения».

Раздел 1 перед абзацем «Настоящий стандарт не распространяется на:» дополнить абзацем:

«Настоящий стандарт применим к АВДТ с защитой от повышенного напряжения. Дополнительные требования и методы испытаний для АВДТ с защитой от повышенного напряжения приведены в приложении L».

Раздел 2. Заменить ссылку: ГОСТ 30012.1—93 (МЭК 51-1—84) на ГОСТ 30012.1—2002 (МЭК 60051-1—97).

Приложение А. Пункт А.1. Таблица А.1. Для цикла испытаний D₀ дополнить обозначением и абзацем:

графу «Раздел или пункт настоящего стандарта» — 9.9.3;

графу «Испытание (или проверка) — «Рабочие характеристики защиты от повышенного напряжения».

Приложение D дополнить пунктом — D.4:

«D.4 Проверка АВДТ с защитой от повышенного напряжения

Напряжение, равное номинальному значению, прикладывают к АВДТ и затем постепенно увеличивают с такой скоростью, чтобы достичь значения отключающего повышенного напряжения за время 5—15 с. Фиксируют значение фактического отключающего повышенного напряжения. Проводят три испытания с интервалом не менее 15 с. Все измеренные напряжения должны быть от 255 до 275 В.

Допускается вместо проверки напряжения срабатывания проводить проверку несрабатывания импульсом напряжения 275 В длительностью 0,04 с и проверку срабатывания импульсом напряжения 275 В длительностью 0,5 с. Проводят по три испытания с интервалом не менее 15 с».

(Продолжение см. с. 28)

Стандарт дополнить приложением — L:
**«Приложение L
(обязательное)»**

**Дополнительные требования и методы испытаний для АВДТ с защитой
от повышенного напряжения**

3 Определения

Дополнительно к разделу 3 настоящего стандарта применяют следующие термины и определения:

3.3.23 АВДТ с защитой от повышенного напряжения: АВДТ, имеющие дополнительную функцию отключения в случае, когда напряжение сети достигает значения выше допустимого, при его внезапном появлении или медленном нарастании.

3.3.24 неотключающее повышенное напряжение: Значение напряжения сети выше номинального, при котором и ниже которого АВДТ с защитой от повышенного напряжения не отключается.

3.3.25 отключающее повышенное напряжение ($U_{откл}$): Значение напряжения сети, вызывающего отключение АВДТ с защитой от повышенного напряжения при заданных условиях.

3.3.26 время отключения от повышенного напряжения: Промежуток времени от момента появления напряжения, превышающего отключающее повышенное напряжение, до момента размыкания фазного полюса АВДТ с защитой от повышенного напряжения.

3.3.27 время неотключения от повышенного напряжения: Промежуток времени, в течение которого импульс напряжения, превышающего отключающее повышенное напряжение, не вызывает срабатывания АВДТ с защитой от повышенного напряжения.

4 Классификация

Дополнительно к разделу 4 настоящего стандарта применяют следующую классификацию:

4.13 В зависимости от наличия функции защиты от повышения напряжения:

- АВДТ без защиты от повышенного напряжения;
- АВДТ с защитой от повышенного напряжения.

5 Характеристики АВДТ

Дополнительно к разделу 5 настоящего стандарта применяют следующие характеристики:

5.3.10 Значения неотключающего и отключающего повышенного напряжения АВДТ с защитой от повышенного напряжения, время неотключения от повышенного напряжения и время отключения от повышенного напряжения.

Указанные значения приведены в таблице L.1.

Т а б л и ц а L.1 — Значения неотключающего повышенного напряжения, отключающего повышенного напряжения и время отключения или неотключения от повышенного напряжения

АВДТ	Номинальное значение $U_{откл}$ с допуском, В	Неотключающее повышенное напряжение, В	Отключающее повышенное напряжение, В	Время неотключения или отключения, с, от повышенного напряжения		
				255 В	275 В	380 В
Двухполюсный с одним или двумя защищенными полюсами	265 ± 10	255	275	Время неотключения ≥ 3600	$> 0,04$	$> 0,04$
				Время отключения —	$\leq 0,5$	$\leq 0,2$

6 Маркировка и другая информация об изделии

Дополнительно к разделу 6 настоящего стандарта применяют следующую маркировку:

г) для АВДТ с защитой от повышенного напряжения — символ $U_{откл}$ 265 В.

8 Требования к конструкции и функционированию

Дополнительно к разделу 8 настоящего стандарта устанавливают следующие требования:

8.17 Срабатывание при повышении напряжения

АВДТ с защитой от повышенного напряжения должны срабатывать в заданных условиях.

Соответствие проверяют испытаниями по 9.9.3.2—9.9.3.4.

8.18 Устойчивость при повышенном напряжении

АВДТ с защитой от повышенного напряжения должны быть устойчивы при длительном воздействии неотключающего повышенного напряжения.

Соответствие проверяют испытаниями по 9.9.3.5.

(Продолжение см. с. 30)

9 Испытания

Дополнительно к разделу 9 настоящего стандарта проводят следующие испытания:

9.1 Общие положения

Таблицу 10 дополнить пунктом:

Испытание	Пункт
22 Проверка АВДТ с защитой от повышенного напряжения	9.9.3

Дополнительно к разделу 9 настоящего стандарта проводят следующие испытания:

9.9.3 Дополнительные испытания для АВДТ с защитой от повышенного напряжения

9.9.3.1 Испытательная цепь

Испытательная цепь должна обеспечивать проведение испытаний по 9.9.3.2—9.9.3.5.

Испытания проводят при указанных напряжениях с допустимым отклонением $\pm 1\%$.

9.9.3.2 Проверка правильной работы АВДТ при постепенном повышении напряжения сети

На входе АВДТ устанавливают начальное напряжение, равное 220 В.

Включают АВДТ и постепенно увеличивают напряжение с такой скоростью, чтобы достичь значения отключающего повышенного напряжения ($U_{откл}$) за время 5—15 с. При срабатывании АВДТ измеряют напряжение, при котором произошло отключение. Проводят пять испытаний с интервалом не менее 15 с. Все измеренные напряжения должны быть от 255 до 275 В.

9.9.3.3 Проверка правильной работы АВДТ при значении напряжения ниже отключающего повышенного напряжения

На входе АВДТ устанавливают начальное напряжение, равное 220 В.

Включают АВДТ и с любой скоростью увеличивают напряжение до 255 В. Выдерживают данное напряжение в течение 1 мин. За указанное время не должно произойти срабатывание АВДТ.

Проводят последовательно три цикла отключения — включения АВДТ, за которые не должно быть срабатываний АВДТ.

9.9.3.4 Проверка устойчивости АВДТ при повышенном напряжении сети

На входе АВДТ устанавливают напряжение 255 В.

Включают АВДТ и выдерживают при этом напряжении не менее 1 ч. В течение этого времени не должно быть срабатываний АВДТ.

(Продолжение см. с. 31)

По истечении 1 ч при данном напряжении проводят проверку по 9.9.1.2, а). Измеренные характеристики АВДТ должны соответствовать значениям, установленным в стандарте. Для АВДТ, функционально не зависящих от напряжения сети, проверку допускается не проводить.

9.9.3.5 Проверка правильной работы АВДТ при напряжении выше отключающего повышенного напряжения

а) На входе АВДТ устанавливают напряжение, равное 220 В. Включают АВДТ. Скачкообразно, за время не более 0,01 с, повышают напряжение от 220 до 275 В. АВДТ должен отключиться за время $0,5 \geq t > 0,04$ с момента установления напряжения 275 В.

Проводят пять испытаний с интервалом не менее 15 с.

б) На входе АВДТ устанавливают напряжение, равное 275 В. Включают АВДТ. АВДТ должен отключиться за время $0,5 \geq t > 0,04$ с.

Проводят пять испытаний с интервалом не менее 15 с.

с) На входе АВДТ устанавливают напряжение, равное 220 В. Включают АВДТ. Скачкообразно, за время не более 0,01 с, повышают напряжение от 220 до 380 В. АВДТ должен отключиться за время $0,2 \geq t > 0,04$ с момента установления напряжения 380 В.

Проводят пять испытаний с интервалом не менее 15 с.

д) На входе АВДТ устанавливают напряжение, равное 380 В. Включают АВДТ. АВДТ должен отключиться за время $0,2 \geq t > 0,04$ с.

Проводят пять испытаний с интервалом не менее 15 с.

9.9.3.6 После испытаний по 9.9.3.2—9.9.3.5 проводят проверки по 9.9.1.12, а) при напряжении 220 В. Измеренные характеристики АВДТ должны соответствовать значениям, установленным в стандарте.

Для АВДТ, функционально не зависящих от напряжения сети, проверки допускается не проводить.

Допускается испытания по 9.9.3 в цикле D_0 таблицы А.1 проводить перед проведением испытаний по 9.9.1.»

Редактор *В. П. Огурцов*
Технический редактор *О. Н. Власова*
Корректор *С. И. Фирсова*
Компьютерная верстка *З. И. Мартиновой*

Изд. лиц. № 021007 от 10.08.95. Сдано в набор 12.01.2000. Подписано в печать 28.03.2000. Усл. печ. л. 10,70. Уч.-изд. л. 10,50.
Тираж 266 экз. С 4763. Зак. 229л.

ИПК Издательство стандартов, 107076, Москва, Колодезный пер., 14.
Набрано в Калужской типографии стандартов на ПЭВМ.
Калужская типография стандартов, 248021, г. Калуга, ул. Московская, 256.
ПЛР № 040138

Изменение № 1 ГОСТ Р 51327.1—99 (МЭК 61009-1—96) Выключатели автоматические, управляемые дифференциальным током, бытового и аналогичного назначения со встроенной защитой от сверхтоков

Утверждено и введено в действие Приказом Федерального агентства по техническому регулированию и метрологии от 03.03.2008 № 25-ст

Дата введения 2008—07—01

Содержание дополнить наименованием:

«Приложение L Дополнительные требования и методы испытаний для АВДТ с защитой от повышенного напряжения».

Раздел 1 перед абзацем «Настоящий стандарт не распространяется на:» дополнить абзацем:

«Настоящий стандарт применим к АВДТ с защитой от повышенного напряжения. Дополнительные требования и методы испытаний для АВДТ с защитой от повышенного напряжения приведены в приложении L».

Раздел 2. Заменить ссылку: ГОСТ 30012.1—93 (МЭК 51-1—84) на ГОСТ 30012.1—2002 (МЭК 60051-1—97).

Приложение А. Пункт А.1. Таблица А.1. Для цикла испытаний D₀ дополнить обозначением и абзацем:

графу «Раздел или пункт настоящего стандарта» — 9.9.3;

графу «Испытание (или проверка) — «Рабочие характеристики защиты от повышенного напряжения».

Приложение D дополнить пунктом — D.4:

«D.4 Проверка АВДТ с защитой от повышенного напряжения

Напряжение, равное номинальному значению, прикладывают к АВДТ и затем постепенно увеличивают с такой скоростью, чтобы достичь значения отключающего повышенного напряжения за время 5—15 с. Фиксируют значение фактического отключающего повышенного напряжения. Проводят три испытания с интервалом не менее 15 с. Все измеренные напряжения должны быть от 255 до 275 В.

Допускается вместо проверки напряжения срабатывания проводить проверку несрабатывания импульсом напряжения 275 В длительностью 0,04 с и проверку срабатывания импульсом напряжения 275 В длительностью 0,5 с. Проводят по три испытания с интервалом не менее 15 с».

(Продолжение см. с. 28)

Стандарт дополнить приложением — L:
**«Приложение L
(обязательное)»**

Дополнительные требования и методы испытаний для АВДТ с защитой от повышенного напряжения

3 Определения

Дополнительно к разделу 3 настоящего стандарта применяют следующие термины и определения:

3.3.23 АВДТ с защитой от повышенного напряжения: АВДТ, имеющие дополнительную функцию отключения в случае, когда напряжение сети достигает значения выше допустимого, при его внезапном появлении или медленном нарастании.

3.3.24 неотключающее повышенное напряжение: Значение напряжения сети выше номинального, при котором и ниже которого АВДТ с защитой от повышенного напряжения не отключается.

3.3.25 отключающее повышенное напряжение ($U_{откл}$): Значение напряжения сети, вызывающего отключение АВДТ с защитой от повышенного напряжения при заданных условиях.

3.3.26 время отключения от повышенного напряжения: Промежуток времени от момента появления напряжения, превышающего отключающее повышенное напряжение, до момента размыкания фазного полюса АВДТ с защитой от повышенного напряжения.

3.3.27 время неотключения от повышенного напряжения: Промежуток времени, в течение которого импульс напряжения, превышающего отключающее повышенное напряжение, не вызывает срабатывания АВДТ с защитой от повышенного напряжения.

4 Классификация

Дополнительно к разделу 4 настоящего стандарта применяют следующую классификацию:

4.13 В зависимости от наличия функции защиты от повышения напряжения:

- АВДТ без защиты от повышенного напряжения;
- АВДТ с защитой от повышенного напряжения.

5 Характеристики АВДТ

Дополнительно к разделу 5 настоящего стандарта применяют следующие характеристики:

5.3.10 Значения неотключающего и отключающего повышенного напряжения АВДТ с защитой от повышенного напряжения, время неотключения от повышенного напряжения и время отключения от повышенного напряжения.

Указанные значения приведены в таблице L.1.

Т а б л и ц а L.1 — Значения неотключающего повышенного напряжения, отключающего повышенного напряжения и время отключения или неотключения от повышенного напряжения

АВДТ	Номинальное значение $U_{откл}$ с допуском, В	Неотключающее повышенное напряжение, В	Отключающее повышенное напряжение, В	Время неотключения или отключения, с, от повышенного напряжения		
				255 В	275 В	380 В
Двухполюсный с одним или двумя защищенными полюсами	265 ± 10	255	275	Время неотключения		
				≥ 3600	> 0,04	> 0,04
				Время отключения		
				—	≤ 0,5	≤ 0,2

6 Маркировка и другая информация об изделии

Дополнительно к разделу 6 настоящего стандарта применяют следующую маркировку:

1) для АВДТ с защитой от повышенного напряжения — символ $U_{откл}$ 265 В.

8 Требования к конструкции и функционированию

Дополнительно к разделу 8 настоящего стандарта устанавливают следующие требования:

8.17 Срабатывание при повышении напряжения

АВДТ с защитой от повышенного напряжения должны срабатывать в заданных условиях.

Соответствие проверяют испытаниями по 9.9.3.2—9.9.3.4.

8.18 Устойчивость при повышенном напряжении

АВДТ с защитой от повышенного напряжения должны быть устойчивы при длительном воздействии неотключающего повышенного напряжения.

Соответствие проверяют испытаниями по 9.9.3.5.

9 Испытания

Дополнительно к разделу 9 настоящего стандарта проводят следующие испытания:

9.1 Общие положения

Таблицу 10 дополнить пунктом:

Испытание	Пункт
22 Проверка АВДТ с защитой от повышенного напряжения	9.9.3

Дополнительно к разделу 9 настоящего стандарта проводят следующие испытания:

9.9.3 Дополнительные испытания для АВДТ с защитой от повышенного напряжения

9.9.3.1 Испытательная цепь

Испытательная цепь должна обеспечивать проведение испытаний по 9.9.3.2—9.9.3.5.

Испытания проводят при указанных напряжениях с допустимым отклонением $\pm 1\%$.

9.9.3.2 Проверка правильной работы АВДТ при постепенном повышении напряжения сети

На входе АВДТ устанавливают начальное напряжение, равное 220 В.

Включают АВДТ и постепенно увеличивают напряжение с такой скоростью, чтобы достичь значения отключающего повышенного напряжения ($U_{откл}$) за время 5—15 с. При срабатывании АВДТ измеряют напряжение, при котором произошло отключение. Проводят пять испытаний с интервалом не менее 15 с. Все измеренные напряжения должны быть от 255 до 275 В.

9.9.3.3 Проверка правильной работы АВДТ при значении напряжения ниже отключающего повышенного напряжения

На входе АВДТ устанавливают начальное напряжение, равное 220 В.

Включают АВДТ и с любой скоростью увеличивают напряжение до 255 В. Выдерживают данное напряжение в течение 1 мин. За указанное время не должно произойти срабатывание АВДТ.

Проводят последовательно три цикла отключения — включения АВДТ, за которые не должно быть срабатываний АВДТ.

9.9.3.4 Проверка устойчивости АВДТ при повышенном напряжении сети

На входе АВДТ устанавливают напряжение 255 В.

Включают АВДТ и выдерживают при этом напряжении не менее 1 ч. В течение этого времени не должно быть срабатываний АВДТ.

(Продолжение см. с. 31)

По истечении 1 ч при данном напряжении проводят проверку по 9.9.1.2, а). Измеренные характеристики АВДТ должны соответствовать значениям, установленным в стандарте. Для АВДТ, функционально не зависящих от напряжения сети, проверку допускается не проводить.

9.9.3.5 Проверка правильной работы АВДТ при напряжении выше отключающего повышенного напряжения

а) На входе АВДТ устанавливают напряжение, равное 220 В. Включают АВДТ. Скачкообразно, за время не более 0,01 с, повышают напряжение от 220 до 275 В. АВДТ должен отключиться за время $0,5 \geq t > 0,04$ с момента установления напряжения 275 В.

Проводят пять испытаний с интервалом не менее 15 с.

б) На входе АВДТ устанавливают напряжение, равное 275 В. Включают АВДТ. АВДТ должен отключиться за время $0,5 \geq t > 0,04$ с.

Проводят пять испытаний с интервалом не менее 15 с.

с) На входе АВДТ устанавливают напряжение, равное 220 В. Включают АВДТ. Скачкообразно, за время не более 0,01 с, повышают напряжение от 220 до 380 В. АВДТ должен отключиться за время $0,2 \geq t > 0,04$ с момента установления напряжения 380 В.

Проводят пять испытаний с интервалом не менее 15 с.

д) На входе АВДТ устанавливают напряжение, равное 380 В. Включают АВДТ. АВДТ должен отключиться за время $0,2 \geq t > 0,04$ с.

Проводят пять испытаний с интервалом не менее 15 с.

9.9.3.6 После испытаний по 9.9.3.2—9.9.3.5 проводят проверки по 9.9.1.12, а) при напряжении 220 В. Измеренные характеристики АВДТ должны соответствовать значениям, установленным в стандарте.

Для АВДТ, функционально не зависящих от напряжения сети, проверки допускается не проводить.

Допускается испытания по 9.9.3 в цикле D_0 таблицы А.1 проводить перед проведением испытаний по 9.9.1.»

Изменение № 1 ГОСТ Р 51327.1—99 (МЭК 61009-1—96) Выключатели автоматические, управляемые дифференциальным током, бытового и аналогичного назначения со встроенной защитой от сверхтоков

Утверждено и введено в действие Приказом Федерального агентства по техническому регулированию и метрологии от 03.03.2008 № 25-ст

Дата введения 2008—07—01

Содержание дополнить наименованием:

«Приложение L Дополнительные требования и методы испытаний для АВДТ с защитой от повышенного напряжения».

Раздел 1 перед абзацем «Настоящий стандарт не распространяется на:» дополнить абзацем:

«Настоящий стандарт применим к АВДТ с защитой от повышенного напряжения. Дополнительные требования и методы испытаний для АВДТ с защитой от повышенного напряжения приведены в приложении L».

Раздел 2. Заменить ссылку: ГОСТ 30012.1—93 (МЭК 51-1—84) на ГОСТ 30012.1—2002 (МЭК 60051-1—97).

Приложение А. Пункт А.1. Таблица А.1. Для цикла испытаний D₀ дополнить обозначением и абзацем:

графу «Раздел или пункт настоящего стандарта» — 9.9.3;

графу «Испытание (или проверка) — «Рабочие характеристики защиты от повышенного напряжения».

Приложение D дополнить пунктом — D.4:

«D.4 Проверка АВДТ с защитой от повышенного напряжения

Напряжение, равное номинальному значению, прикладывают к АВДТ и затем постепенно увеличивают с такой скоростью, чтобы достичь значения отключающего повышенного напряжения за время 5—15 с. Фиксируют значение фактического отключающего повышенного напряжения. Проводят три испытания с интервалом не менее 15 с. Все измеренные напряжения должны быть от 255 до 275 В.

Допускается вместо проверки напряжения срабатывания проводить проверку несрабатывания импульсом напряжения 275 В длительностью 0,04 с и проверку срабатывания импульсом напряжения 275 В длительностью 0,5 с. Проводят по три испытания с интервалом не менее 15 с».

(Продолжение см. с. 28)

Стандарт дополнить приложением — L:
**«Приложение L
(обязательное)»**

Дополнительные требования и методы испытаний для АВДТ с защитой от повышенного напряжения

3 Определения

Дополнительно к разделу 3 настоящего стандарта применяют следующие термины и определения:

3.3.23 АВДТ с защитой от повышенного напряжения: АВДТ, имеющие дополнительную функцию отключения в случае, когда напряжение сети достигает значения выше допустимого, при его внезапном появлении или медленном нарастании.

3.3.24 неотключающее повышенное напряжение: Значение напряжения сети выше номинального, при котором и ниже которого АВДТ с защитой от повышенного напряжения не отключается.

3.3.25 отключающее повышенное напряжение ($U_{откл}$): Значение напряжения сети, вызывающего отключение АВДТ с защитой от повышенного напряжения при заданных условиях.

3.3.26 время отключения от повышенного напряжения: Промежуток времени от момента появления напряжения, превышающего отключающее повышенное напряжение, до момента размыкания фазного полюса АВДТ с защитой от повышенного напряжения.

3.3.27 время неотключения от повышенного напряжения: Промежуток времени, в течение которого импульс напряжения, превышающего отключающее повышенное напряжение, не вызывает срабатывания АВДТ с защитой от повышенного напряжения.

4 Классификация

Дополнительно к разделу 4 настоящего стандарта применяют следующую классификацию:

4.13 В зависимости от наличия функции защиты от повышения напряжения:

- АВДТ без защиты от повышенного напряжения;
- АВДТ с защитой от повышенного напряжения.

5 Характеристики АВДТ

Дополнительно к разделу 5 настоящего стандарта применяют следующие характеристики:

5.3.10 Значения неотключающего и отключающего повышенного напряжения АВДТ с защитой от повышенного напряжения, время неотключения от повышенного напряжения и время отключения от повышенного напряжения.

Указанные значения приведены в таблице L.1.

Т а б л и ц а L.1 — Значения неотключающего повышенного напряжения, отключающего повышенного напряжения и время отключения или неотключения от повышенного напряжения

АВДТ	Номинальное значение $U_{откл}$ с допуском, В	Неотключающее повышенное напряжение, В	Отключающее повышенное напряжение, В	Время неотключения или отключения, с, от повышенного напряжения		
				255 В	275 В	380 В
Двухполюсный с одним или двумя защищенными полюсами	265 ± 10	255	275	Время неотключения ≥ 3600	$> 0,04$	$> 0,04$
				Время отключения —	$\leq 0,5$	$\leq 0,2$

6 Маркировка и другая информация об изделии

Дополнительно к разделу 6 настоящего стандарта применяют следующую маркировку:

г) для АВДТ с защитой от повышенного напряжения — символ $U_{откл}$ 265 В.

8 Требования к конструкции и функционированию

Дополнительно к разделу 8 настоящего стандарта устанавливают следующие требования:

8.17 Срабатывание при повышении напряжения

АВДТ с защитой от повышенного напряжения должны срабатывать в заданных условиях.

Соответствие проверяют испытаниями по 9.9.3.2—9.9.3.4.

8.18 Устойчивость при повышенном напряжении

АВДТ с защитой от повышенного напряжения должны быть устойчивы при длительном воздействии неотключающего повышенного напряжения.

Соответствие проверяют испытаниями по 9.9.3.5.

(Продолжение см. с. 30)

9 Испытания

Дополнительно к разделу 9 настоящего стандарта проводят следующие испытания:

9.1 Общие положения

Таблицу 10 дополнить пунктом:

Испытание	Пункт
22 Проверка АВДТ с защитой от повышенного напряжения	9.9.3

Дополнительно к разделу 9 настоящего стандарта проводят следующие испытания:

9.9.3 Дополнительные испытания для АВДТ с защитой от повышенного напряжения

9.9.3.1 Испытательная цепь

Испытательная цепь должна обеспечивать проведение испытаний по 9.9.3.2—9.9.3.5.

Испытания проводят при указанных напряжениях с допустимым отклонением $\pm 1\%$.

9.9.3.2 Проверка правильной работы АВДТ при постепенном повышении напряжения сети

На входе АВДТ устанавливают начальное напряжение, равное 220 В.

Включают АВДТ и постепенно увеличивают напряжение с такой скоростью, чтобы достичь значения отключающего повышенного напряжения ($U_{откл}$) за время 5—15 с. При срабатывании АВДТ измеряют напряжение, при котором произошло отключение. Проводят пять испытаний с интервалом не менее 15 с. Все измеренные напряжения должны быть от 255 до 275 В.

9.9.3.3 Проверка правильной работы АВДТ при значении напряжения ниже отключающего повышенного напряжения

На входе АВДТ устанавливают начальное напряжение, равное 220 В.

Включают АВДТ и с любой скоростью увеличивают напряжение до 255 В. Выдерживают данное напряжение в течение 1 мин. За указанное время не должно произойти срабатывание АВДТ.

Проводят последовательно три цикла отключения — включения АВДТ, за которые не должно быть срабатываний АВДТ.

9.9.3.4 Проверка устойчивости АВДТ при повышенном напряжении сети

На входе АВДТ устанавливают напряжение 255 В.

Включают АВДТ и выдерживают при этом напряжении не менее 1 ч. В течение этого времени не должно быть срабатываний АВДТ.

(Продолжение см. с. 31)

По истечении 1 ч при данном напряжении проводят проверку по 9.9.1.2, а). Измеренные характеристики АВДТ должны соответствовать значениям, установленным в стандарте. Для АВДТ, функционально не зависящих от напряжения сети, проверку допускается не проводить.

9.9.3.5 Проверка правильной работы АВДТ при напряжении выше отключающего повышенного напряжения

а) На входе АВДТ устанавливают напряжение, равное 220 В. Включают АВДТ. Скачкообразно, за время не более 0,01 с, повышают напряжение от 220 до 275 В. АВДТ должен отключиться за время $0,5 \geq t > 0,04$ с момента установления напряжения 275 В.

Проводят пять испытаний с интервалом не менее 15 с.

б) На входе АВДТ устанавливают напряжение, равное 275 В. Включают АВДТ. АВДТ должен отключиться за время $0,5 \geq t > 0,04$ с.

Проводят пять испытаний с интервалом не менее 15 с.

с) На входе АВДТ устанавливают напряжение, равное 220 В. Включают АВДТ. Скачкообразно, за время не более 0,01 с, повышают напряжение от 220 до 380 В. АВДТ должен отключиться за время $0,2 \geq t > 0,04$ с момента установления напряжения 380 В.

Проводят пять испытаний с интервалом не менее 15 с.

д) На входе АВДТ устанавливают напряжение, равное 380 В. Включают АВДТ. АВДТ должен отключиться за время $0,2 \geq t > 0,04$ с.

Проводят пять испытаний с интервалом не менее 15 с.

9.9.3.6 После испытаний по 9.9.3.2—9.9.3.5 проводят проверки по 9.9.1.12, а) при напряжении 220 В. Измеренные характеристики АВДТ должны соответствовать значениям, установленным в стандарте.

Для АВДТ, функционально не зависящих от напряжения сети, проверки допускается не проводить.

Допускается испытания по 9.9.3 в цикле D_0 таблицы А.1 проводить перед проведением испытаний по 9.9.1.»