

ПРОТЕЗИРОВАНИЕ

**ИСПЫТАНИЯ КОНСТРУКЦИИ ПРОТЕЗОВ
НИЖНИХ КОНЕЧНОСТЕЙ**

Часть 2

ОБРАЗЦЫ ДЛЯ ИСПЫТАНИЙ

Издание официальное

Предисловие

1 РАЗРАБОТАН Ракетно-космической корпорацией «Энергия» имени С.П. Королева и Центральным научно-исследовательским институтом протезирования и протезостроения

ВНЕСЕН Техническим комитетом по стандартизации ТК 381 «Технические средства для инвалидов»

2 ПРИНЯТ И ВВЕДЕН В ДЕЙСТВИЕ Постановлением Госстандарта России от 28 июля 1998 г. № 302

3 Настоящий стандарт представляет собой аутентичный текст международного стандарта ИСО 10328-2—96 «Протезирование. Испытания конструкции протезов нижних конечностей. Часть 2. Образцы для испытаний»

4 ВВЕДЕН ВПЕРВЫЕ

© ИПК Издательство стандартов, 1998

Настоящий стандарт не может быть полностью или частично воспроизведен, тиражирован и распространен в качестве официального издания без разрешения Госстандарта России

Содержание

1 Область применения	1
2 Нормативные ссылки	1
3 Определения	1
4 Типы моделей	1
5 Отбор образцов	2
6 Подготовка образца	2
7 Установка образца	4
8 Ответственность сторон за подготовку испытаний	5

Протезирование

ИСПЫТАНИЯ КОНСТРУКЦИИ ПРОТЕЗОВ НИЖНИХ КОНЕЧНОСТЕЙ

Часть 2. Образцы для испытаний

Prosthetics. Structural testing of lower-limb prostheses.
Part 2. Test samples

Дата введения 1999—01—01

1 ОБЛАСТЬ ПРИМЕНЕНИЯ

Настоящий стандарт распространяется на протезы голени и бедра.

Настоящий стандарт устанавливает требования к:

- типам моделей;
- отбору образцов;
- подготовке образца;
- установке образца;
- ответственности сторон за подготовку испытаний.

2 НОРМАТИВНЫЕ ССЫЛКИ

В настоящем стандарте использованы ссылки на следующие стандарты:

ГОСТ Р ИСО 10328-1—98 Протезирование. Испытания конструкции протезов нижних конечностей. Часть 1. Схемы испытаний

ГОСТ Р ИСО 10328-3—98 Протезирование. Испытания конструкции протезов нижних конечностей. Часть 3. Методы основных испытаний

ГОСТ Р ИСО 10328-4—98 Протезирование. Испытания конструкции протезов нижних конечностей. Часть 4. Параметры нагружения при основных испытаниях

ГОСТ Р ИСО 10328-5—98 Протезирование. Испытания конструкции протезов нижних конечностей. Часть 5. Методы дополнительных испытаний

ГОСТ Р ИСО 10328-6—98 Протезирование. Испытания конструкции протезов нижних конечностей. Часть 6. Параметры нагружения при дополнительных испытаниях

ГОСТ Р ИСО 10328-7—98 Протезирование. Испытания конструкции протезов нижних конечностей. Часть 7. Сопроводительный документ на образец для испытаний

ГОСТ Р ИСО 10328-8—98 Протезирование. Испытания конструкции протезов нижних конечностей. Часть 8. Отчет об испытаниях

3 ОПРЕДЕЛЕНИЯ

В настоящем стандарте применяют термины по ГОСТ Р ИСО 10328-1.

4 ТИПЫ МОДЕЛЕЙ

Установлены три типа моделей, требования к которым указаны в 4.1—4.3.

4.1 Модель полной конструкции

Модель полной конструкции протеза бедра состоит из коленного и голеностопного узлов со всеми элементами между ними и испытательной оснастки (удлинители, концевые крепления, нагрузочные рычаги и т. п.). Эта модель может включать в себя гильзу и искусственную стопу (далее — стопа), а также элементы, расположенные выше коленного узла и ниже голеностопного узла.

Пример модели полной конструкции левого протеза бедра (без нагрузочных рычагов) и ее установки в системе координат показан на рисунке 1.

Модель полной конструкции протеза голени состоит из голеностопного узла и гильзы со всеми элементами между ними и испытательной оснастки. Эта модель может включать в себя гильзу и стопу, а также элементы, расположенные выше гильзы и ниже голеностопного узла.

4.2 Модель частичной конструкции

Модель частичной конструкции может состоять из одного узла протеза, такого как, например, стопа или ее часть, и испытательной оснастки. При испытаниях модели частичной конструкции концевые крепления образца для испытаний должны иметь механические характеристики, аналогичные характеристикам предполагаемых прилегающих узлов протеза.

4.3 Модель любой другой конструкции

Если узел или деталь протеза нецелесообразно испытывать в составе моделей по 4.1 или 4.2, то для испытаний может быть использовано специальное устройство. Примером такого устройства может служить цельная гибкая эластичная конструкция, используемая в качестве стопы.

Если изготовитель (поставщик) в сопроводительном документе на образец для испытаний (далее — сопроводительный документ) по ГОСТ Р ИСО 10328-7, а испытательная лаборатория (центр) в отчете об испытаниях (далее — отчет) по ГОСТ Р ИСО 10328-8 подтверждают, что действительная геометрия модели и условия нагружения при испытаниях отвечают требованиям ГОСТ Р ИСО 10328-3 и ГОСТ Р ИСО 10328-4 или ГОСТ Р ИСО 10328-5 и ГОСТ Р ИСО 10328-6, то испытания могут быть проведены и в отчете должно быть указано, что модель соответствует 4.3.

Если такое подтверждение отсутствует, то образец не соответствует требованиям настоящего стандарта.

5. ОТБОР ОБРАЗЦОВ

5.1 Образцы должны быть отобраны из изготовленных по обычной технологии узлов и деталей протеза. Метод отбора должен быть указан в сопроводительном документе (ГОСТ Р ИСО 10328-7).

Если изготовитель (поставщик) представляет документ, подтверждающий, что образец соответствует требованию 5.1, то этот документ должен быть включен в сопроводительный документ вместе с детальным описанием метода отбора образцов.

5.2 Если образец включает в себя стопу, размер отобранной стопы должен позволять прикладывать испытательную силу и обеспечивать суммарное нижнее смещение L_B , установленное для испытаний (рисунки 1 и 2), где

$$L_B = \sqrt{f_B^2 + o_B^2}.$$

Размер стопы выбирают следующим образом:

- выбирают размер, который обеспечивает соответствующее суммарное нижнее смещение L_B ;
- если выбранный размер стопы не подходит, должен быть использован следующий больший размер;
- если имеющаяся в распоряжении стопы короче требуемой, то необходимо увеличить значение прикладываемой силы F до значения F' , где

$$F' = F \times \frac{\text{Установленное суммарное нижнее смещение}}{\text{Фактическое суммарное нижнее смещение}}.$$

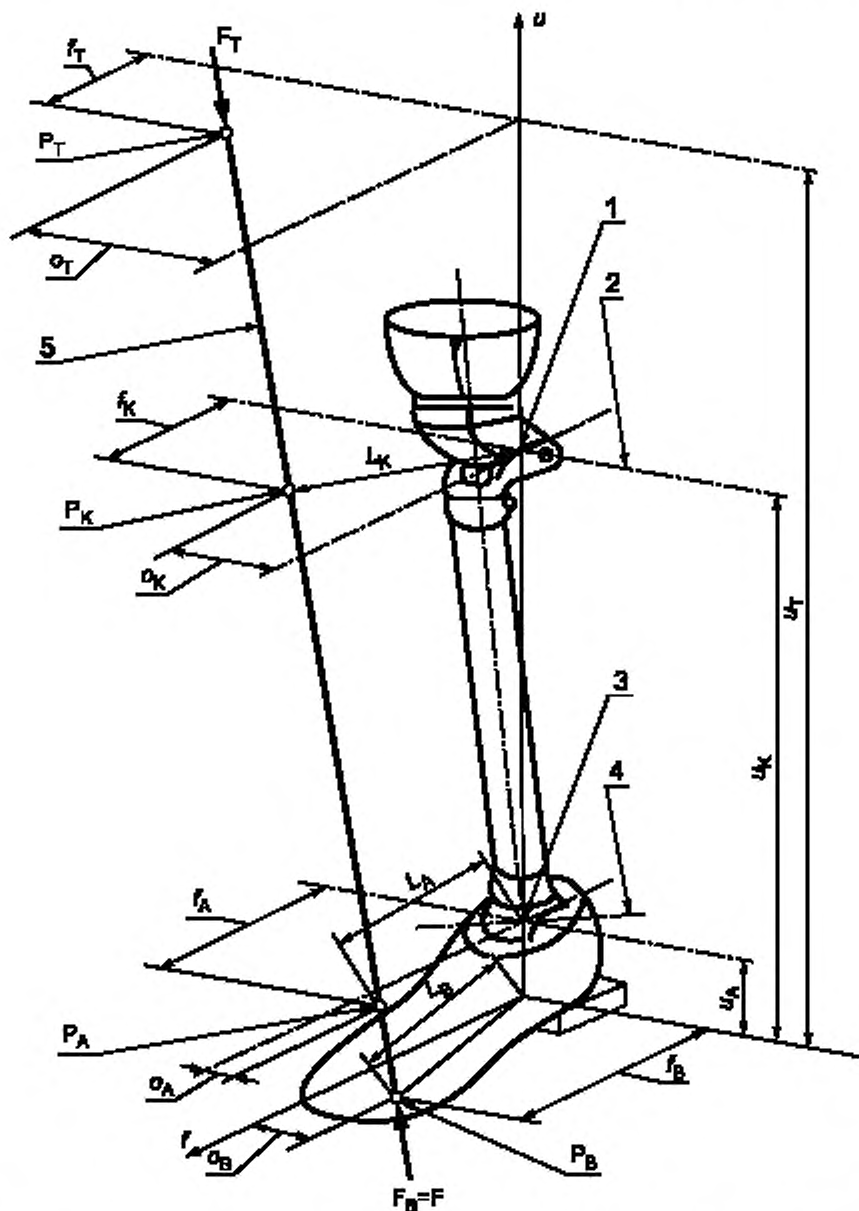
6 ПОДГОТОВКА ОБРАЗЦА

6.1 С образца должны быть сняты любые косметические элементы, если они не влияют на прочность конструкции.

6.2 Образец, подвергаемый статическим проверочным испытаниям (ГОСТ Р ИСО 10328-3), должен включать в себя все элементы, предусмотренные конструкторской документацией.

6.3 Для статических испытаний до разрушения (ГОСТ Р ИСО 10328-3) по соглашению между испытательной лабораторией (центром) и изготовителем (поставщиком) гибкие элементы (например, амортизаторы) могут быть заменены жесткими во избежание чрезмерных деформаций. Данные о всех заменах должны быть зарегистрированы в отчете (ГОСТ Р ИСО 10328-8).

6.4 Для циклических испытаний, проводимых при частотах свыше 1 Гц (ГОСТ Р ИСО 10328-3), по соглашению между испытательной лабораторией (центром) и изготовителем (поставщиком)

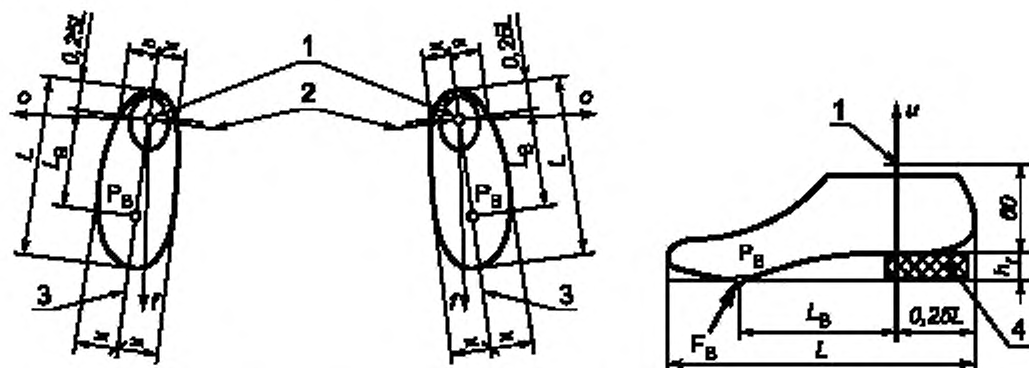


1 – действительный центр коленного узла; *2* – действительная линия коленного узла; *3* – действительный центр голеностопного узла; *4* – действительная линия голеностопного узла; *5* – линия нагружения

Рисунок 1 – Схема определения положения линии нагружения в модели полной конструкции при $u_B = 0$

гибкие элементы могут быть заменены жесткими, если износ гибких элементов неблагоприятно влияет на испытания (7.1.6 ГОСТ Р ИСО 10328-3). Данные о всех таких заменах должны быть зарегистрированы в отчете (ГОСТ Р ИСО 10328-8).

6.5 Образец, включающий в себя концевые крепления, должен быть собран в соответствии с требованиями раздела 8 и сопроводительного документа (ГОСТ Р ИСО 10328-7).



1 — действительный центр голеностопного узла; 2 — действительная ось голеностопного узла; 3 — центральная линия стопы; 4 — каблучный брусок; L_B — действительное плечо приложения нагрузки; h_c — высота каблучка

Рисунок 2 — Схема определения положения центральной линии стопы и действительного центра голеностопного узла

7 УСТАНОВКА ОБРАЗЦА

Для установки образца в соответствующей системе координат (ГОСТ Р ИСО 10328-1) необходимо определить положение:

- действительной центральной линии голеностопного узла (7.1);
- действительного центра голеностопного узла (7.2);
- действительной центральной линии коленного узла (7.3);
- действительного центра коленного узла (7.4).

В тех случаях, когда определить положение какого-либо действительного центра узла и действительной центральной линии узла затруднительно, изготовитель (поставщик) должен представить обоснованную схему, позволяющую определить их положение по отношению к модели.

7.1 Действительная центральная линия голеностопного узла

Действительная центральная линия голеностопного узла — горизонтальная линия, проходящая через действительный центр голеностопного узла перпендикулярно к центральной линии стопы (7.2).

7.2 Действительный центр голеностопного узла

Действительный центр голеностопного узла определяют по 7.2.1—7.2.3.

7.2.1 Определяют центральную линию стопы следующим образом:

- используют инструкцию изготовителя (поставщика) по установке образца;
- при отсутствии такой инструкции за центральную линию стопы принимают линию, проходящую через центр самого широкого места передней части стопы и точку, расположенную на расстоянии одной четверти длины стопы от самой задней ее точки и равноотстоящую от внешней и внутренней боковых граней стопы (рисунок 2).

7.2.2 Ставят стопу на горизонтальную плоскость с подложенным под ее заднюю часть каблучным бруском рекомендованной изготовителем (поставщиком) высоты (рисунок 2).

7.2.3 Действительный центр голеностопного узла расположен:

- в вертикальной плоскости, проходящей через центральную линию стопы, и
- на расстоянии 60 мм выше каблучного бруска (это голеностопная базовая плоскость) и
- на расстоянии $1/4$ длины стопы от самой задней ее точки.

7.3 Действительная центральная линия коленного узла

7.3.1 Для моноцентрического коленного узла, который может быть использован без замка, действительная центральная линия коленного узла должна совпадать с осью вращения коленного узла (рисунок 3 а, б, в).

7.3.2 Действительная центральная линия коленных узлов различных типов, кроме указанного в 7.3.1, должна быть определена в инструкции изготовителя (поставщика) по установке конкретного узла (рисунок 3 г, д).

7.4 Действительный центр коленного узла

Действительный центр коленного узла расположен на действительной центральной линии коленного узла.

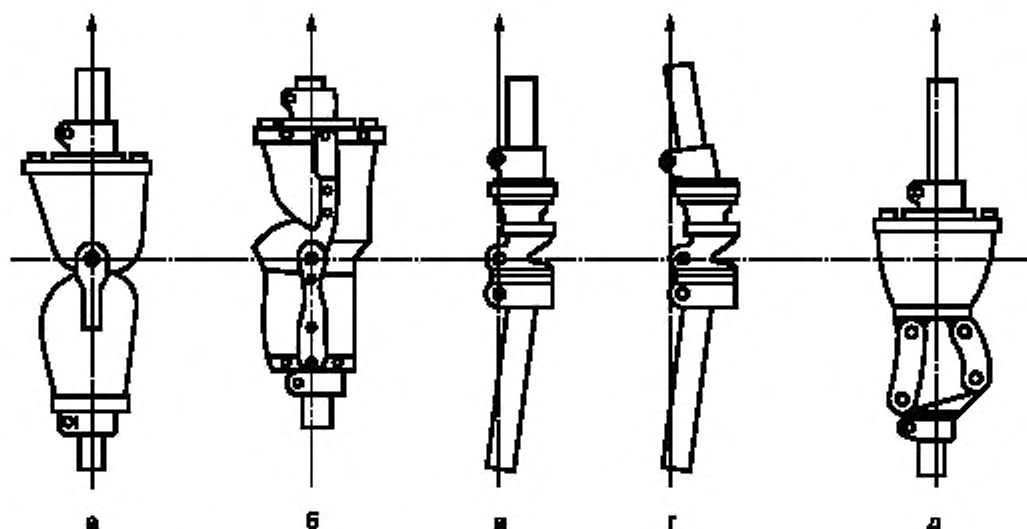


Рисунок 3 — Расположение действительной центральной линии коленного узла различных типов

7.4.1 Действительный центр симметричных коленных узлов должен быть расположен на центральной линии коленного узла и равноотстоять от его внешних контуров.

7.4.2 Положение действительного центра асимметричных или управляемых коленных узлов должно быть указано в инструкции изготовителя (поставщика) по установке конкретного узла.

7.5 Все испытания должны быть проведены при наихудшем положении образца при его установке в модель, определяемом следующими критериями:

7.5.1 Наихудшее положение образца при его установке в модель должно быть определено изготовителем (поставщиком) в сопроводительном документе (ГОСТ Р ИСО 10328-7).

7.5.2 Если наихудшее положение образца при его установке в модель нельзя определить по 7.5.1, то образец должен быть отрегулирован так, чтобы его положение соответствовало 90 % предельного значения диапазона регулировки от нейтрального положения. При этом регулировку осуществляют в направлении удаления от линии нагружения, чтобы увеличить действительное плечо рычага (3.3 ГОСТ Р ИСО 10328-3).

8 ОТВЕТСТВЕННОСТЬ СТОРОН ЗА ПОДГОТОВКУ ИСПЫТАНИЙ

8.1 Изготовитель (поставщик) должен отвечать за отбор и сборку образцов, а также за обеспечение замены гибких элементов и деталей протеза, указанных в 6.2.8, 7.1.6, 7.2.2 и 7.2.12 ГОСТ Р ИСО 10328-3.

8.2 Изготовитель (поставщик) должен отвечать за подготовку сопроводительного документа по ГОСТ Р ИСО 10328-7.

8.3 Испытательная лаборатория (центр) должна обозначить каждый образец, причем это обозначение должно быть несмываемым, уникальным и отслеживаемым.

8.4 Нагрузочные рычаги (4.3.1 ГОСТ Р ИСО 10328-3) должны быть прикреплены к образцам или изготовителем (поставщиком), или испытательной лабораторией (центром). Та организация, которая их монтирует, должна быть ответственной за установку их стационарно с учетом размеров образцов и смещений по ГОСТ Р ИСО 10328-4 или ГОСТ Р ИСО 10328-6 и сопроводительному документу (ГОСТ Р ИСО 10328-7).

8.5 Испытательная лаборатория (центр) должна отвечать за установку модели, обеспечивая смещения и действительные плечи рычагов согласно требованиям ГОСТ Р ИСО 10328-4 или ГОСТ Р ИСО 10328-6, или сопроводительного документа (ГОСТ Р ИСО 10328-7).

Ключевые слова: протезы нижних конечностей, испытания конструкции, образцы и модели для испытаний, правила отбора образцов, подготовка и установка образца

Редактор Л.В. Афанасенко
Технический редактор Н.С. Гришанова
Корректор С.И. Фирсова
Компьютерная верстка С.В. Рябовой

Изд. лиц. № 021007 от 10.08.95. Сдано в набор 17.08.98. Подписано в печать 23.09.98. Усл.печ.л. 1,40. Уч. изд.л. 0,70.
Тираж 202 экз. С 1143. Зак. 1775.

ИПК Издательство стандартов, 107076, Москва, Колодезный пер., 14.
Набрано в Издательстве на ПЭВМ
Калужская типография стандартов, ул. Московская, 256.
ПЛР № 040138