
ФЕДЕРАЛЬНОЕ АГЕНТСТВО
ПО ТЕХНИЧЕСКОМУ РЕГУЛИРОВАНИЮ И МЕТРОЛОГИИ



НАЦИОНАЛЬНЫЙ
СТАНДАРТ
РОССИЙСКОЙ
ФЕДЕРАЦИИ

ГОСТ Р
52605—
2006

Технические средства
организации дорожного движения

ИСКУССТВЕННЫЕ НЕРОВНОСТИ

Общие технические требования
Правила применения

Издание официальное

БЗ 11—2006/265



Москва
Стандартинформ
2007

Предисловие

Цели и принципы стандартизации в Российской Федерации установлены Федеральным законом от 27 декабря 2002 г. № 184-ФЗ «О техническом регулировании», а правила применения национальных стандартов Российской Федерации — ГОСТ Р 1.0—2004 «Стандартизация в Российской Федерации. Основные положения»

Сведения о стандарте

1 РАЗРАБОТАН Федеральным государственным унитарным предприятием «РОСДОРНИИ» (ФГУП «РОСДОРНИИ») по заказу Федерального дорожного агентства

2 ВНЕСЕН Техническим комитетом по стандартизации ТК 278 «Безопасность дорожного движения» и Техническим комитетом по стандартизации ТК 418 «Дорожное хозяйство»

3 УТВЕРЖДЕН И ВВЕДЕН В ДЕЙСТВИЕ Приказом Федерального агентства по техническому регулированию и метрологии от 11 декабря 2006 г. № 295-ст

4 ВВЕДЕН ВПЕРВЫЕ

Информация об изменениях к настоящему стандарту публикуется в ежегодно издаваемом информационном указателе «Национальные стандарты», а текст изменений и поправок — в ежемесячно издаваемых информационных указателях «Национальные стандарты». В случае пересмотра (замены) или отмены настоящего стандарта соответствующее уведомление будет опубликовано в ежемесячно издаваемом информационном указателе «Национальные стандарты». Соответствующая информация, уведомление и тексты размещаются также в информационной системе общего пользования — на официальном сайте Федерального агентства по техническому регулированию и метрологии в сети Интернет

© Стандартинформ, 2007

Настоящий стандарт не может быть полностью или частично воспроизведен, тиражирован и распространен в качестве официального издания без разрешения Федерального агентства по техническому регулированию и метрологии

Содержание

| | |
|------------------------------------------------------------------------------------------------------------------------------|---|
| 1 Область применения | 1 |
| 2 Нормативные ссылки | 1 |
| 3 Термины и определения | 2 |
| 4 Технические требования | 2 |
| 5 Методы контроля искусственных неровностей | 5 |
| 6 Правила применения искусственных неровностей | 5 |
| 7 Оборудование техническими средствами организации дорожного движения участков дорог с искусственными неровностями | 6 |

Технические средства организации дорожного движения

ИСКУССТВЕННЫЕ НЕРАВНОСТИ

Общие технические требования. Правила применения

Traffic control devices. Road bumps and road humps.
General technical requirements. Application rules

Дата введения — 2008—01—01

1 Область применения

Настоящий стандарт распространяется на искусственные неровности, устраиваемые на проезжей части дорог и улиц городов и сельских поселений (далее — дороги) Российской Федерации.

Стандарт устанавливает общие технические требования к искусственным неровностям для принудительного ограничения скорости движения транспортных средств и правила их применения.

2 Нормативные ссылки

В настоящем стандарте использованы нормативные ссылки на следующие стандарты:

ГОСТ Р 50597—93 Автомобильные дороги и улицы. Требования к эксплуатационному состоянию, допустимому по условиям обеспечения безопасности дорожного движения

ГОСТ Р 51256—99 Технические средства организации дорожного движения. Разметка дорожная. Типы и основные параметры. Общие технические требования

ГОСТ Р 52289—2004 Технические средства организации дорожного движения. Правила применения дорожных знаков, разметки, светофоров, дорожных ограждений и направляющих устройств

ГОСТ Р 52290—2004 Технические средства организации дорожного движения. Знаки дорожные. Общие технические требования

ГОСТ Р 52399—2005 Геометрические элементы автомобильных дорог

П р и м е ч а н и е — При пользовании настоящим стандартом целесообразно проверить действие ссылочных стандартов в информационной системе общего пользования — на официальном сайте Федерального агентства по техническому регулированию и метрологии в сети Интернет или по ежегодно издаваемому информационному указателю «Национальные стандарты», который опубликован по состоянию на 1 января текущего года, и по соответствующим ежемесячно издаваемым информационным указателям, опубликованным в текущем году. Если ссылочный стандарт заменен (изменен), то при пользовании настоящим стандартом следует руководствоваться замененным (измененным) стандартом. Если ссылочный стандарт отменен без замены, то положение, в котором дана ссылка на него, применяется в части, не затрагивающей эту ссылку.

3 Термины и определения

В настоящем стандарте применены следующие термины с соответствующими определениями:

3.1 **искусственная неровность**; ИН: Специально устроенное возвышение на проезжей части для принудительного снижения скорости движения, расположенное перпендикулярно к оси дороги.

3.2 **гребень ИН**: Линия, перпендикулярная в плане к оси дороги, соединяющая наиболее возвышенные над проезжей частью точки ИН.

3.3 **высота ИН**: Кратчайшее расстояние от гребня ИН на оси дороги до уровня проезжей части.

3.4 **продольный профиль ИН**: Сечение, создаваемое при пересечении ИН вертикальной плоскостью, расположенной по ее гребню, перпендикулярно к проезжей части дороги.

3.5 **поперечный профиль ИН**: Сечение, создаваемое при пересечении ИН вертикальной плоскостью, расположенной по оси дороги.

4 Технические требования

4.1 Общие требования

4.1.1 ИН устраивают на отдельных участках дорог для обеспечения принудительного снижения максимально допустимой скорости движения транспортных средств до 40 км/ч и менее.

4.1.2 Конструкции ИН в зависимости от технологии изготовления подразделяют на монолитные и сборно-разборные.

4.1.3 Длина ИН должна быть не менее ширины проезжей части. Допустимое отклонение — не более 0,2 м с каждой стороны дороги.

4.1.4 На участке для устройства ИН должен быть обеспечен водоотвод с проезжей части дороги.

4.1.5 Для информирования водителей участки дорог с ИН должны быть оборудованы техническими средствами организации дорожного движения: дорожными знаками и разметкой.

4.2 Требования к монолитным конструкциям

4.2.1 Монолитные конструкции ИН должны быть изготовлены из асфальтобетона.

В зависимости от поперечного профиля ИН подразделяют на два типа:

- волнообразные (см. рисунок 1а);

- трапецевидные (см. рисунок 1б).

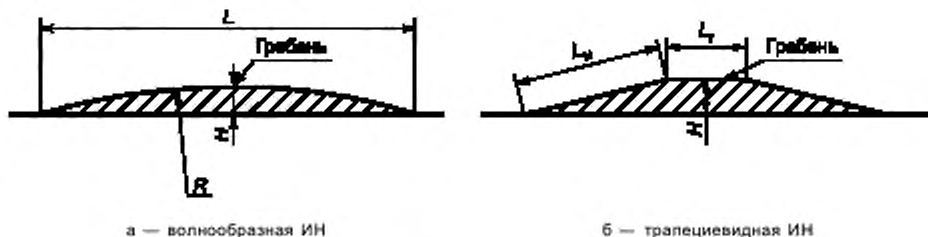


Рисунок 1 — Поперечные профили ИН

4.2.2 Тип продольного профиля ИН выбирают с учетом наличия около нее дождеприемных колодцев с верховой стороны дороги на спуске и в зависимости от направления поперечного стока воды на проезжей части.

Различают следующие типы:

I — при двустороннем поперечном уклоне проезжей части и отсутствии дождеприемных колодцев с верховой стороны дороги на спуске у ИН (см. рисунок 2а);

II — при двустороннем поперечном уклоне проезжей части и наличии дождеприемных колодцев с верховой стороны дороги на спуске у ИН (см. рисунок 2б);

III — при одностороннем поперечном уклоне проезжей части и отсутствии дождеприемного колодца в нижнем лотке с верховой стороны дороги на спуске у ИН (см. рисунок 2в);

IV — при одностороннем поперечном уклоне проезжей части и наличии дождеприемного колодца в нижнем лотке с верховой стороны дороги на спуске у ИН (см. рисунок 2г).

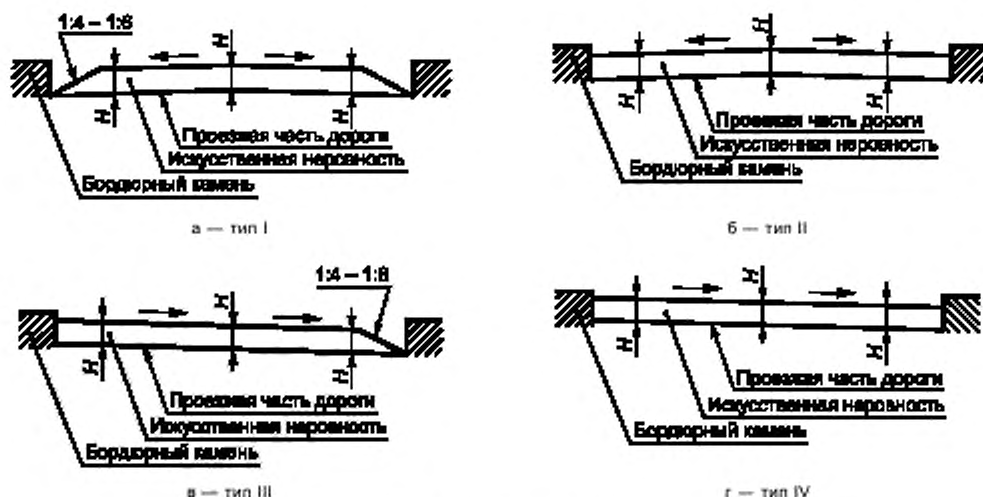


Рисунок 2 — Продольные профили ИН

4.2.3 Параметры ИН следует принимать исходя из максимально допустимой скорости движения на участке дороги, указываемой на знаке, в соответствии с таблицей 1.

Таблица 1

Размеры в метрах

| Максимально допустимая скорость движения, указываемая на знаке, км/ч | Волнообразный профиль | | | Трапециевидный профиль | | |
|----------------------------------------------------------------------|------------------------|--------------------------------|--------------------------------------|-------------------------------|--------------------------|--------------------------------|
| | Длина L | Максимальная высота гребня H | Радиус криволинейной поверхности R | Длина | | Максимальная высота гребня H |
| | | | | горизонтальной площадки $L_г$ | наклонного участка $L_н$ | |
| 20 | От 3,0 до 3,5 включ. | 0,07 | От 11 до 15 включ. | От 2,0 до 2,5 включ. | От 1,0 до 1,15 включ. | 0,07 |
| 30 | От 4,0 до 4,5 включ. | 0,07 | От 20 до 25 включ. | От 3,0 до 5,0 включ. | От 1,0 до 1,40 включ. | 0,07 |
| 40 | От 6,25 до 6,75 включ. | 0,07 | От 48 до 57 включ. | От 3,0 до 5,0 включ. | От 1,75 до 2,25 включ. | 0,07 |

На дорогах, по которым осуществляется регулярное движение безрельсовых маршрутных транспортных средств, параметры ИН следует принимать в соответствии с таблицей 2.

Таблица 2

Размеры в метрах

| Максимально допустимая скорость движения, указываемая на знаке, км/ч | Волнообразный профиль | | | Трапециевидный профиль | | |
|----------------------------------------------------------------------|-----------------------|--------------------------------|--------------------------------------|-------------------------------|--------------------------|--------------------------------|
| | Длина L | Максимальная высота гребня H | Радиус криволинейной поверхности R | Длина | | Максимальная высота гребня H |
| | | | | горизонтальной площадки $L_г$ | наклонного участка $L_н$ | |
| 20 | От 5,0 до 5,5 включ. | 0,07 | От 31 до 38 включ. | От 2,0 до 2,5 включ. | От 1,5 до 2,0 включ. | 0,07 |
| 30 | От 8,0 до 8,5 включ. | 0,07 | От 80 до 90 включ. | От 3,0 до 5,0 включ. | От 2,0 до 2,5 включ. | 0,07 |
| 40 | От 12 до 12,5 включ. | 0,07 | От 180 до 195 включ. | От 3,0 до 5,0 включ. | От 4,0 до 4,5 включ. | 0,07 |

4.3 Требования к сборно-разборным конструкциям

4.3.1 Сборно-разборная конструкция ИН может состоять из ряда однотипных геометрически совместимых основных и краевых элементов.

4.3.2 Основной и краевой элементы могут состоять из одной (см. рисунок 3а) или двух частей (см. рисунок 3б), которые геометрически совместимы друг с другом и имеют отверстия для крепления к покрытию дороги.

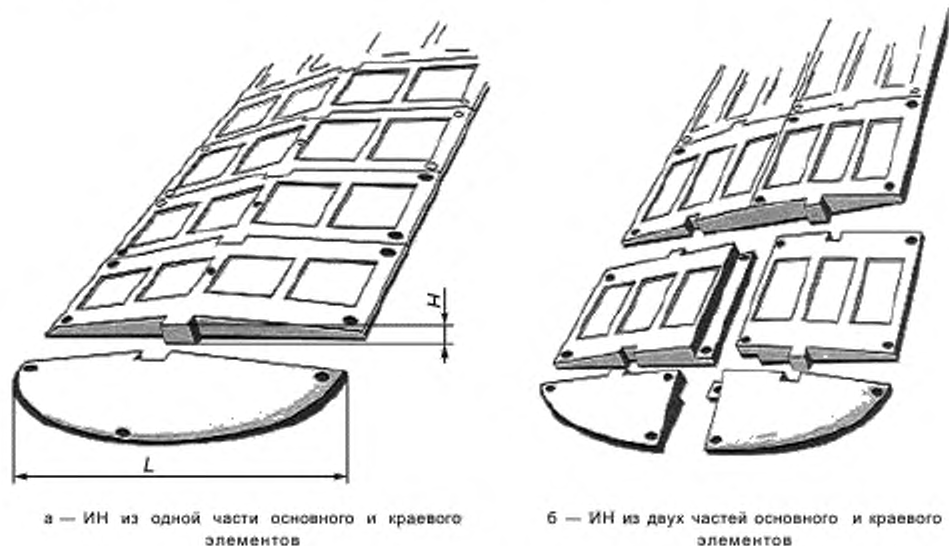


Рисунок 3 — Конструкция сборно-разборной ИН

4.3.3 В конструкции должна быть предусмотрена возможность монтажа и демонтажа на покрытии дороги, а также замены отдельных ее элементов и частей с использованием специального инструмента.

4.3.4 Размеры элементов ИН следует принимать в зависимости от требуемого ограничения максимально допустимой скорости движения в соответствии с таблицей 3.

Таблица 3

Размеры в метрах

| Максимально допустимая скорость движения, указываемая на знаке, км/ч | Элемент ИН | | | |
|----------------------------------------------------------------------|------------------------|-------------------------|------------------------|-------------------------|
| | Основной | | Краевой | |
| | Длина хорды L | Максимальная высота H | Длина хорды L | Максимальная высота H |
| 30 | От 0,50 до 0,70 включ. | От 0,05 до 0,06 включ. | От 0,50 до 0,70 включ. | От 0,05 до 0,06 включ. |
| 40 | От 0,90 до 1,10 включ. | От 0,05 до 0,06 включ. | От 0,90 до 1,10 включ. | От 0,05 до 0,06 включ. |

4.3.5 Каждый элемент ИН может быть выполнен в виде однослойной или двухслойной конструкции.

4.3.6 ИН должна иметь поверхность, обеспечивающую коэффициент сцепления в соответствии с требованиями ГОСТ Р 50597.

4.3.7 Твердость ИН, изготовленной из эластичного материала, по Шору А, измеренная на рабочей поверхности не менее чем в пяти точках, не менее 50 мм от края, должна быть от 55 до 80 условных единиц.

4.4 Для обеспечения видимости в темное время суток на поверхность ИН должны быть нанесены световозвращающие элементы, ориентированные по направлению движения транспортных средств. Площадь световозвращающих элементов должна быть не менее 15 % общей площади ИН.

4.5 Световозвращающие элементы выполняют из полимерных лент или иных материалов в соответствии с ГОСТ Р 51256. Значения коэффициента яркости и коэффициента световозвращения таких элементов должны соответствовать требованиям ГОСТ Р 51256 для дорог I категории и магистральных улиц непрерывного движения. При разрушении или отслаивании световозвращающих элементов, а также снижении в процессе эксплуатации их светотехнических характеристик до значений ниже нормативных, световозвращающие элементы должны быть заменены на новые.

4.6 Не допускается эксплуатация ИН с отсутствующими отдельными элементами и выступающими или открытыми элементами крепежа.

В случае нарушения целостности ИН из-за потери одного или нескольких элементов оставшийся в дорожном покрытии крепеж не должен служить причиной повреждения шин.

4.7 При демонтаже ИН одновременно должны быть удалены крепежные элементы, оставшиеся отверстия на покрытии автомобильной дороги заделаны, а предупреждающие дорожные знаки и разметка ликвидированы.

4.8 В комплект искусственной неровности должны входить:

- основные и краевые элементы;
- крепежные элементы;
- паспорт изделия;
- инструкция по монтажу.

5 Методы контроля искусственных неровностей

5.1 Техническое состояние ИН контролируют визуально.

Контроль световозвращающих элементов — по ГОСТ 51256.

5.2 При осмотре ИН сборно-разборной конструкции проверяют наличие всех элементов, их состояние и плотность прилегания к покрытию дороги.

5.3 При осмотре монолитной конструкции ИН проверяют отсутствие просядок, выбоин, иных повреждений. Предельные размеры повреждений покрытия проезжей части и сроки их ликвидации устанавливают в соответствии с ГОСТ Р 50597.

5.4 При обнаружении какого-либо дефекта ИН срок его устранения не должен превышать трех суток.

6 Правила применения искусственных неровностей

6.1 ИН устраивают на дорогах с асфальтобетонными и цементобетонными покрытиями на участках с искусственным освещением.

6.2 ИН устраивают на основе анализа причин аварийности на конкретных участках дорог с учетом состава и интенсивности движения и дорожных условий

ИН устраивают:

- перед детскими и юношескими учебно-воспитательными учреждениями, детскими площадками, местами массового отдыха, стадионами, вокзалами, магазинами и другими объектами массовой концентрации пешеходов, на транспортно-пешеходных и пешеходно-транспортных магистральных улицах районного значения, на дорогах и улицах местного значения, на парковых дорогах и проездах [1];

- перед опасными участками дорог, на которых введено ограничение скорости движения до 40 км/ч и менее, установленное дорожным знаком 3.24 «Ограничение максимальной скорости» или 5.3.1 «Зона с ограничением максимальной скорости»;

- перед въездом на территорию, обозначенную знаком 5.21 «Жилая зона»;

- перед нерегулируемыми перекрестками с необеспеченной видимостью транспортных средств, приближающихся по пересекаемой дороге, на расстоянии от 30 до 50 м до дорожного знака 2.5 «Движение без остановки запрещено»;

- от 10 до 15 м до начала участков дорог, являющихся участками концентрации дорожно-транспортных происшествий;

- от 10 до 15 м до наземных нерегулируемых пешеходных переходов у детских и юношеских учебно-воспитательных учреждений, детских площадок, мест массового отдыха, стадионов, вокзалов, крупных магазинов, станций метрополитена;

- с чередованием через 50 м друг от друга в зоне действия дорожного знака 1.23 «Дети».

6.3 Не допускается устраивать ИН в следующих случаях:

- на дорогах федерального значения;
- на дорогах регионального значения с числом полос движения 4 и более (кроме участков, проходящих по территории городов и населенных пунктов с числом жителей более 1000 человек);
- на остановочных площадках общественного транспорта или соседних с ними полосах движения и отгонах уширений проезжей части;
- на мостах, путепроводах, эстакадах, в транспортных тоннелях и проездах под мостами;
- на расстоянии менее 100 м от железнодорожных переездов;
- на магистральных дорогах скоростного движения в городах и магистральных улицах общегородского значения непрерывного движения [2];
- на подъездах к больницам, станциям скорой медицинской помощи, пожарным станциям, автобусным и троллейбусным паркам, гаражам и площадкам для стоянки автомобилей аварийных служб и другим объектам сосредоточения специальных транспортных средств;
- над смотровыми колодцами подземных коммуникаций.

6.4 Допускается совмещение ИН монолитной конструкции трапецевидного профиля с наземными нерегулируемыми пешеходными переходами вблизи детских и юношеских учебно-воспитательных учреждений, детских площадок на улицах местного значения в жилых кварталах городов с обеспечением прохода пешеходов по центральной горизонтальной площадке ИН шириной не менее 4 м при условии ограничения движения пешеходов по наклонному участку возвышающегося пешеходного перехода с помощью ограждений.

6.5 Уменьшение высоты монолитной искусственной неровности до нуля к лотку, расположенному вдоль бордюрного камня (см. рисунки 2а, в), принимают с уклоном 1 : 6 на приподнятых пешеходных переходах и 1 : 4 — в остальных случаях.

6.6 Допускается обеспечивать отвод воды у монолитной ИН без уменьшения ее высоты (см. рисунок 2б, г) при наличии дождеприемных колодцев, сооружаемых у ИН с каждой стороны улицы (при продольном уклоне лотка менее 5 ‰) или с одной (верховой) стороны улицы (при продольном уклоне лотка 3 ‰ и более).

6.7 ИН устраивают на участках дорог с обеспеченным нормативным расстоянием видимости поверхности дороги в соответствии с ГОСТ Р 52399 с максимальным приближением к имеющимся мачтам искусственного освещения, а в необходимых случаях и с установкой около ИН новых опор наружного освещения. Уровень освещенности проезжей части на таких участках должен быть не менее 10 лк.

6.8 Протяженность участка дороги с принудительным ограничением максимально допустимой скорости движения не должна превышать значений, указанных в таблице 4, а общее число ИН на таком участке дороги не должно быть более пяти.

Таблица 4

| Максимально допустимая скорость движения, км/ч | Расстояние между осями ИН, м |
|------------------------------------------------|------------------------------|
| 20 | От 35 до 60 включ. |
| 30 | От 60 до 80 включ. |
| 40 | От 80 до 125 включ. |

7 Оборудование техническими средствами организации дорожного движения участков дорог с искусственными неровностями

7.1 Участки дорог, на которых устроены ИН, следует оборудовать дорожными знаками и дорожной разметкой в соответствии с ГОСТ Р 52289, ГОСТ Р 52290 и ГОСТ Р 51256.

7.2 Перед ИН на ближней границе ее или разметки устанавливают дорожные знаки 1.17 «Искусственная неровность» и 5.20 «Искусственная неровность».

7.3 Предупреждение водителей о нескольких последовательно расположенных искусственных неровностях обеспечивается применением таблички 8.2.1 «Зона действия», установленной совместно с предупреждающим дорожным знаком 1.17 «Искусственная неровность».

7.4 Если на участке дороги выбраны размеры ИН для максимально допустимой скорости движения, отличающейся от скорости движения на предшествующем участке дороги на 20 км/ч и более, применяют

ступенчатое ограничение скорости с последовательной установкой знаков 3.24 «Ограничение максимальной скорости» в соответствии с требованиями ГОСТ Р 52289.

7.5 В случае применения различных конструкций ИН линии разметки на дорожное покрытие и на бордюрный камень наносят в соответствии с рисунком 4.

При необходимости устройства возвышающегося наземного пешеходного перехода, совмещенного с ИН, нанесение линии разметки наносят в соответствии с рисунком 5.

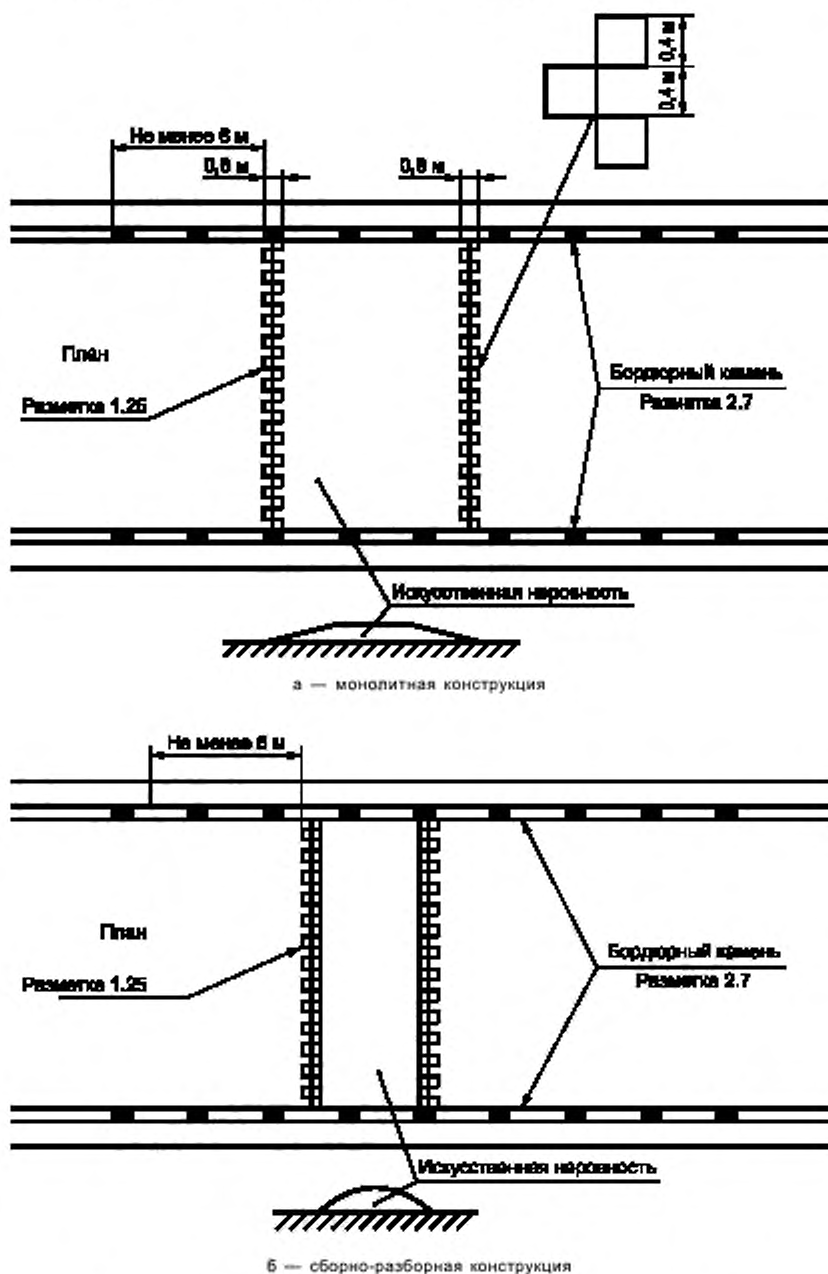


Рисунок 4 — Пример нанесения разметки 1.25 и 2.7 при устройстве ИН

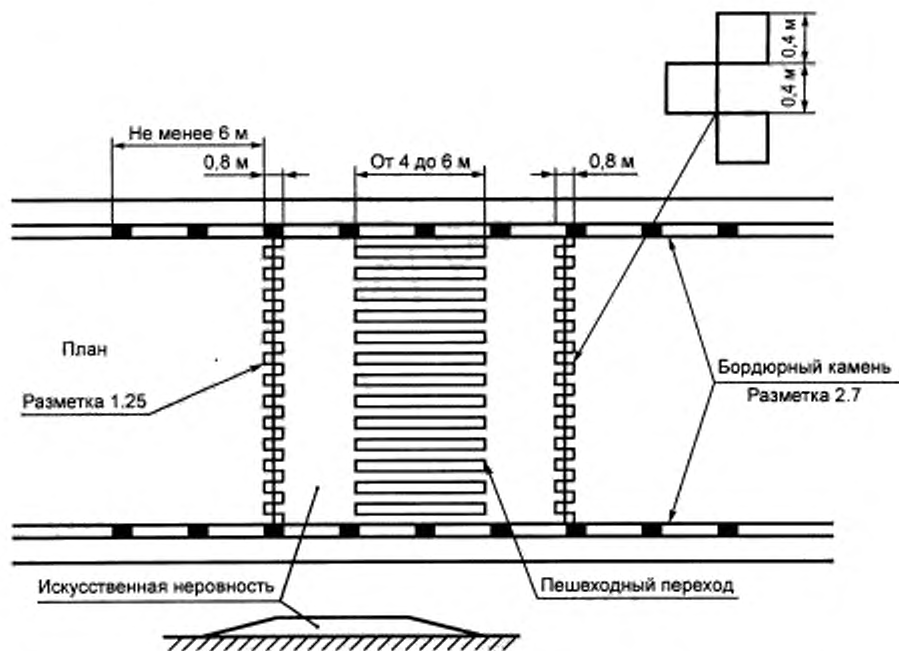


Рисунок 5 — Пример нанесения разметки 1.25 и 2.7 в случае возвышающегося пешеходного перехода, совмещенного с ИН

Библиография

- [1] СНиП 2.07.01—89 Градостроительство. Планировка и застройка городских и сельских поселений
- [2] СНиП 2.05.02—85 Автомобильные дороги

Ключевые слова: искусственная неровность, технические требования, правила применения

Редактор *О. В. Гелемеева*
Технический редактор *Л. А. Гусева*
Корректор *Н. И. Гаврищук*
Компьютерная верстка *Т. Ф. Кузнецовой*

Сдано в набор 24.01.2007. Подписано в печать 07.02.2007. Формат 60 84¹/₈. Бумага офсетная. Гарнитура Ариал.
Печать офсетная. Усл. печ. л. 1,86. Уч.-изд. л. 1,00. Тираж 250 экз. Зак. 244. С 3874.

ФГУП «Стандартинформ», 123995 Москва, Гранатный пер., 4.
www.gostinfo.ru info@gostinfo.ru

Набрано и отпечатано в Калужской типографии стандартов, 248021 Калуга, ул. Московская, 256.

Изменение № 1 ГОСТ Р 52605—2006 Технические средства организации дорожного движения. Искусственные неровности. Общие технические требования. Правила применения

Утверждено и введено в действие Приказом Федерального агентства по техническому регулированию и метрологии от 09.12.2013 № 2220-ст

Дата введения — 2014—02—28

Раздел 2. Заменить ссылку: «ГОСТ Р 51256—99 Технические средства организации дорожного движения. Разметка дорожная. Типы и основные параметры. Общие технические требования» на «ГОСТ Р 51256—2011 Технические средства организации дорожного движения. Разметка дорожная. Классификация. Технические требования».

Пункт 6.2 изложить в новой редакции:

«6.2 ИН устраивают за 10—15 м до наземных нерегулируемых пешеходных переходов у детских и юношеских учебно-воспитательных учреждений.

ИН допускается устраивать на основе анализа причин аварийности на конкретных участках дорог с учетом состава и интенсивности движения и дорожных условий:

- в начале опасного участка перед детскими и юношескими учреждениями, детскими площадками, местами массового отдыха, стадионами, вокзалами, магазинами и другими объектами массовой концентрации пешеходов, на транспортно-пешеходных и пешеходно-транспортных магистральных улицах районного значения, на дорогах и улицах местного значения, на парковых дорогах и проездах [1];

- перед опасными участками дорог, на которых введено ограничение скорости движения до 40 км/ч и менее, установленное знаками 3.24 «Ограничение максимальной скорости», 5.3.1 «Зона с ограничением максимальной скорости», 5.21 «Жилая зона»;

- перед нерегулируемыми перекрестками с необеспеченной видимостью транспортных средств, приближающихся по пересекаемой дороге, на расстоянии от 30 до 50 м до знака 2.5 «Движение без остановки запрещено»;

- по всей зоне действия знака 1.23 «Дети» через 50 м друг от друга».

Пункт 6.3. Заменить ссылку: [2] на [1].

Пункт 6.4. Исключить слова: «при условии ограничения движения пешеходов по наклонному участку возвышающегося пешеходного перехода с помощью ограждений».

Пункты 7.2—7.4 исключить.

Элемент «Библиография». Позицию [1] изложить в новой редакции:

«[1] СП 42.13330.2011 Свод правил, Градостроительство. Планировка и застройка городских и сельских поселений. Актуализированная редакция СНиП 2.07.01—89*»;

позицию [2] исключить.

(ИУС № 4 2014 г.)

Изменение № 1 ГОСТ Р 52605—2006 Технические средства организации дорожного движения. Искусственные неровности. Общие технические требования. Правила применения

Утверждено и введено в действие Приказом Федерального агентства по техническому регулированию и метрологии от 09.12.2013 № 2220-ст

Дата введения — 2014—02—28

Раздел 2. Заменить ссылку: «ГОСТ Р 51256—99 Технические средства организации дорожного движения. Разметка дорожная. Типы и основные параметры. Общие технические требования» на «ГОСТ Р 51256—2011 Технические средства организации дорожного движения. Разметка дорожная. Классификация. Технические требования».

Пункт 6.2 изложить в новой редакции:

«6.2 ИН устраивают за 10—15 м до наземных нерегулируемых пешеходных переходов у детских и юношеских учебно-воспитательных учреждений.

ИН допускается устраивать на основе анализа причин аварийности на конкретных участках дорог с учетом состава и интенсивности движения и дорожных условий:

- в начале опасного участка перед детскими и юношескими учреждениями, детскими площадками, местами массового отдыха, стадионами, вокзалами, магазинами и другими объектами массовой концентрации пешеходов, на транспортно-пешеходных и пешеходно-транспортных магистральных улицах районного значения, на дорогах и улицах местного значения, на парковых дорогах и проездах [1];

- перед опасными участками дорог, на которых введено ограничение скорости движения до 40 км/ч и менее, установленное знаками 3.24 «Ограничение максимальной скорости», 5.3.1 «Зона с ограничением максимальной скорости», 5.21 «Жилая зона»;

- перед нерегулируемыми перекрестками с необеспеченной видимостью транспортных средств, приближающихся по пересекаемой дороге, на расстоянии от 30 до 50 м до знака 2.5 «Движение без остановки запрещено»;

- по всей зоне действия знака 1.23 «Дети» через 50 м друг от друга».

Пункт 6.3. Заменить ссылку: [2] на [1].

Пункт 6.4. Исключить слова: «при условии ограничения движения пешеходов по наклонному участку возвышающегося пешеходного перехода с помощью ограждений».

Пункты 7.2—7.4 исключить.

Элемент «Библиография». Позицию [1] изложить в новой редакции:

«[1] СП 42.13330.2011 Свод правил, Градостроительство. Планировка и застройка городских и сельских поселений. Актуализированная редакция СНиП 2.07.01—89*»;

позицию [2] исключить.

(ИУС № 4 2014 г.)