

**БЕЗОПАСНОСТЬ БЫТОВЫХ
И АНАЛОГИЧНЫХ ЭЛЕКТРИЧЕСКИХ
ПРИБОРОВ**

**ДОПОЛНИТЕЛЬНЫЕ ТРЕБОВАНИЯ К ПРИБОРАМ ПО УХОДУ
ЗА КОЖЕЙ И ВОЛОСАМИ И МЕТОДЫ ИСПЫТАНИЙ**

Издание официальное

Предисловие

1 РАЗРАБОТАН И ВНЕСЕН Техническим комитетом по стандартизации ТК 19 «Бытовые электроприборы»

2 ПРИНЯТ И ВВЕДЕН В ДЕЙСТВИЕ Постановлением Госстандарта России от 1 июня 1998 г. № 236

3 Настоящий стандарт представляет собой полный аутентичный текст международного стандарта МЭК 60335-2-23—96 «Безопасность бытовых и аналогичных электрических приборов. Дополнительные требования к приборам по уходу за кожей и волосами»

4 ВВЕДЕН ВПЕРВЫЕ

© ИПК Издательство стандартов, 1998

Настоящий стандарт не может быть полностью или частично воспроизведен, тиражирован и распространен в качестве официального издания без разрешения Госстандарта России

Содержание

1 Область применения	1
2 Определения	2
3 Общие требования	3
4 Общие условия испытаний	3
5 В стадии рассмотрения	4
6 Классификация	4
7 Маркировка и инструкции	4
8 Защита от контакта с токоведущими частями	4
10 Потребляемая мощность и ток	5
11 Нагрев	5
12 В стадии рассмотрения	5
13 Ток утечки и электрическая прочность при рабочей температуре	5
14 В стадии рассмотрения	5
15 Влагостойкость	5
16 Ток утечки и электрическая прочность	6
17 Защита от перегрузки трансформаторов и соединенных с ними цепей	6
19 Ненормальная работа	6
20 Устойчивость и механические опасности	7
21 Механическая прочность	7
22 Конструкция	7
23 Внутренняя проводка	8
24 Комплектующие изделия	8
25 Присоединение к источнику питания и внешние гибкие шнуры	8
26 Зажимы для внешних проводов	9
27 Заземление	9
28 Винты и соединения	9
29 Пути утечки тока, воздушные зазоры и расстояния по изоляции	9
30 Теплостойкость, огнестойкость и стойкость к образованию токоведущих мостиков	9
31 Стойкость к коррозии	10
32 Радиация, токсичность и подобные опасности	10
Приложение А Нормативные ссылки	10
Приложение В Приборы, питающиеся от перезаряжаемых батарей	10
Приложение С Испытание двигателей на старение	10
Приложение D Варианты требований для двигателей с защитными устройствами	10
Приложение E Измерение путей утечки тока и воздушных зазоров	11
Приложение F Двигатели, не изолированные от сети питания и имеющие основную изоляцию, которая не рассчитана на номинальное напряжение прибора	11
Приложение G Схема цепи для измерения тока утечки	11
Приложение H Порядок проведения испытаний по разделу 30	11
Приложение I Испытание горением	11
Приложение K Испытание раскаленной проволокой	11
Приложение L Испытание дефектных соединений с помощью нагревателей	11
Приложение M Испытание игольчатым пламенем	11
Приложение N Испытание на образование токоведущих мостиков	12
Приложение P Жесткость условий эксплуатации изоляционных материалов относительно опасности трекинга	12
Приложение I Пружинное устройство для испытаний на удар и его калибровка	12

БЕЗОПАСНОСТЬ БЫТОВЫХ И АНАЛОГИЧНЫХ ЭЛЕКТРИЧЕСКИХ ПРИБОРОВ**Дополнительные требования к приборам по уходу за кожей и волосами и методы испытаний**

Safety of household and similar electrical appliances.
Particular requirements for appliances for skin or hair care and test methods

Дата введения 1999—01—01

Настоящий стандарт содержит нормы, правила и методы испытаний, которые дополняют, заменяют или исключают соответствующие разделы и (или) пункты ГОСТ Р МЭК 335-1.

Номера пунктов настоящего стандарта, которые дополняют пункты ГОСТ Р МЭК 335-1, начинаются с цифры 101.

Настоящий стандарт применяют совместно с ГОСТ Р МЭК 335-1, кроме разделов 9 и 18.

Требования настоящего стандарта являются обязательными.

Требования к методам испытаний выделены курсивом.

Нормативные ссылки приведены в приложении А.

1 ОБЛАСТЬ ПРИМЕНЕНИЯ**1.1 Замена пункта**

Настоящий стандарт устанавливает требования безопасности электрических приборов по уходу за кожей или волосами людей или животных, предназначенных для использования в бытовых и аналогичных условиях. Номинальное напряжение приборов должно быть не выше 250 В.

Примечания

1 Примеры приборов, которые входят в область распространения данного стандарта:

- фены;
- приборы для сушки рук;
- приборы для перманента;
- щипцы для завивки;
- расчески для завивки;
- электробигуди с отдельными нагревателями;
- нагреватели со съемными бигуди;
- сауны для лица.

2 Приборы, входящие в область распространения данного стандарта, могут включать парогенераторы или распылители.

1.2 Замена пункта

Настоящий стандарт распространяется также на приборы, не предназначенные для использования в бытовых условиях, но которые могут быть источником опасности для людей, не являющихся специалистами, но пользующихся приборами в магазинах, в легкой промышленности или на фермах.

Примечание 1 — Примерами таких приборов являются приборы, применяемые в парикмахерских. Насколько осуществимо, этот стандарт распространяется на основные виды опасности прибора, с которыми люди сталкиваются внутри и вне дома.

Примечание 2 — Настоящий стандарт в общем виде не учитывает:
- безнадзорного использования приборов детьми или немощными лицами;
- игр детей с приборами.

1.3 Замена пункта

Настоящий стандарт не распространяется на:

- приборы, предназначенные исключительно для промышленного применения;
- приборы, предназначенные для работы в помещениях со специфическими условиями, такими как коррозионная или взрывоопасная среда (пыль, пар или газ);
- бритвы, машинки для стрижки волос и аналогичные приборы (ГОСТ Р МЭК 335-2-8);
- приборы ультрафиолетового или инфракрасного излучения (ГОСТ 27570.32);
- электронагревательные приборы для саун (ГОСТ 27570.29);
- приборы для медицинских целей (ГОСТ Р 50267.0).

Примечания

1 Для приборов, предназначенных для использования на транспортных средствах, на борту кораблей, самолетов, могут быть необходимы дополнительные требования.

2 Для приборов, предназначенных для использования в тропических странах, могут быть необходимы специальные требования.

3 Во многих странах национальные органы здравоохранения, охраны труда и др. предъявляют к приборам дополнительные требования.

2 ОПРЕДЕЛЕНИЯ

Определения — по ГОСТ Р МЭК 335-1 со следующими дополнениями.

2.2.9 Замена пункта

Нормальная работа — работа прибора при следующих условиях:

Фены с жесткими капюшонами работают, когда ось капюшона расположена под углом 60° к горизонтали или под максимальным допускаемым конструкцией углом, если он менее 60°. Деревянную сферу диаметром 200 мм, выкрашенную черной матовой краской, помещают в капюшон так, чтобы ее центр совпадал с осью капюшона и расстояние между сферой и решеткой для выхода воздуха из капюшона было не менее 50 мм.

Фены с гибкими капюшонами работают с капюшоном, надетым на защитную решетку из металлических прутков (рисунок 101), размещенную на сфере.

Примечание — Фены с жесткими капюшонами, поддерживаемые только головой, следует испытывать как фены с гибкими капюшонами.

Ручные фены работают без ограничения воздушного потока, направленного вниз.

Приборы для перманента работают в обычном положении нормального использования с бигуди, установленными свободно.

Нагреватели со съемными бигуди работают в обычном положении нормального использования вместе с бигуди.

Щипцы для завивки, расчески для завивки и аналогичные приборы работают так, что их главная ось расположена горизонтально.

Приборы с парогенераторами или распылителями работают с пустыми или заполненными емкостями в зависимости от того, какие условия наиболее неблагоприятные. Однако, если на приборе указано, что его следует использовать с заполненной емкостью, емкость заполняют. Воду добавляют, когда требуется, для компенсации испарения.

Рукошутители работают в нормальном положении, без ограничения потока воздуха.

Сауны для лица, заполненные водой, работают в нормальном рабочем положении. Воду добавляют, когда требуется, для поддержания выхода пара.

2.101 Фены с жестким капюшоном — фены, имеющие жесткий колпак, который при нормальном использовании размещают над головой.

Примечание — Жесткий капюшон может удерживаться стойкой или иметь средства крепления к стойке.

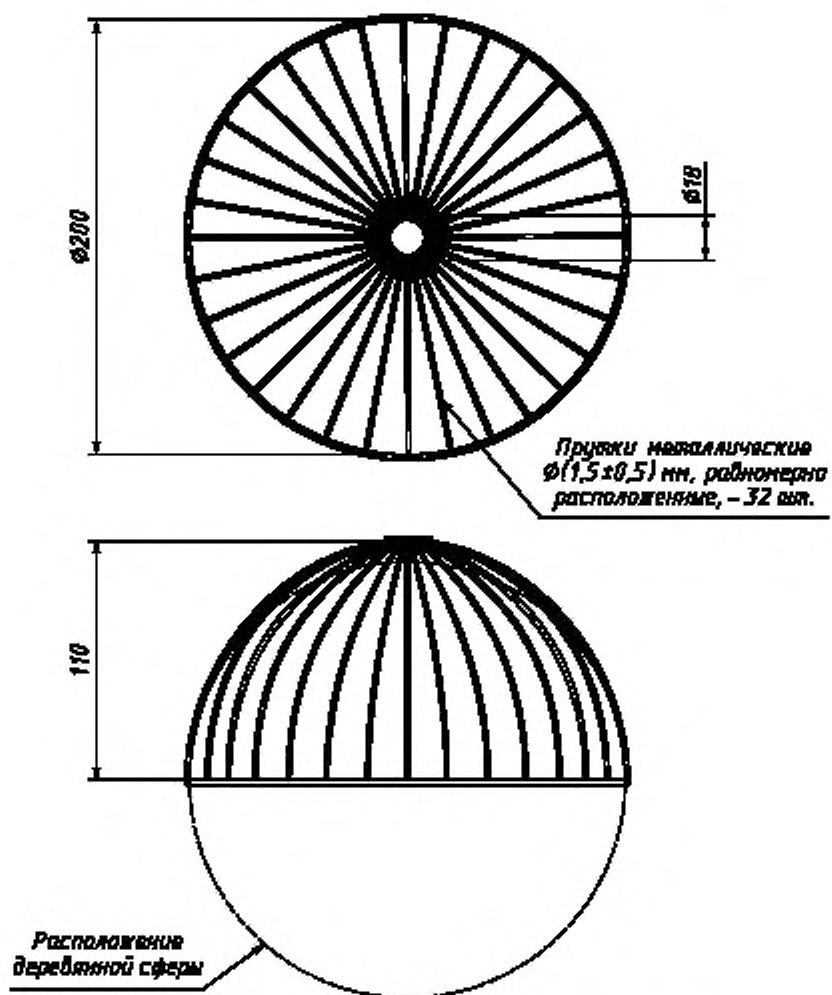


Рисунок 101 — Защитная решетка из металлических прутков

2.102 Нагреватель со съемными бигуди — нагреватель, предназначенный для нагрева накопителей тепла, таких как бигуди и щипцы для завивки.

2.103 Вращающийся ввод шнура — средства присоединения шнура питания к прибору, чтобы шнур не закручивался при продолжительном вращении прибора.

3 ОБЩИЕ ТРЕБОВАНИЯ

Общие требования — по ГОСТ Р МЭК 335-1.

4 ОБЩИЕ УСЛОВИЯ ИСПЫТАНИЙ

Общие условия испытаний — по ГОСТ Р МЭК 335-1 со следующими дополнениями.

4.2 Дополнение к пункту

Примечание — Дополнительное испытание по 25.14 для ручных приборов выполняют на отдельном приборе.

5 В СТАДИИ РАССМОТРЕНИЯ

6 КЛАССИФИКАЦИЯ

Классификация — по ГОСТ Р МЭК 335-1 со следующими дополнениями.

6.1 Замена пункта

Приборы должны быть одного из следующих классов защиты от поражения электрическим током:

- фены, щипцы для завивки, расчески для завивки, сауны для лица и другие парогенерирующие или распыляющие приборы должны быть II или III класса. Однако закрепленные фены, предназначенные для постоянного присоединения к стационарной проводке, фены с жесткими капюшонами для парикмахерских и приборы с парогенераторами или распылителями для парикмахерских могут быть I класса;

- другие приборы могут быть I, II и III класса.

Соответствие проверяют осмотром и соответствующими испытаниями.

6.2 Дополнение к пункту

Приборы для сушки рук должны иметь степень защиты не менее IPX1 по ГОСТ 14254.

Бигуди прибора для перманента должны иметь степень защиты не менее IPX4 по ГОСТ 14254.

7 МАРКИРОВКА И ИНСТРУКЦИИ

Маркировка и инструкции — по ГОСТ Р МЭК 335-1 со следующими дополнениями.

7.1 Дополнение к пункту

На переносных фенах, щипцах для завивки и аналогичных приборах должна быть маркировка со следующим предупреждением:

ПРЕДУПРЕЖДЕНИЕ — Не используйте этот прибор вблизи ванны, раковины или других емкостей, заполненных водой.

Примечания

1 Указанная маркировка должна быть на этикетке, постоянно прикрепленной к прибору.

2 Вместо маркировки может быть использован соответствующий символ.

7.12 Дополнение к пункту

Инструкция по эксплуатации переносных фенов должна включать следующую информацию:

- при использовании фена в ванной комнате отключайте прибор от сети после использования, так как близость воды представляет опасность, даже когда фен выключен;

- для дополнительной защиты целесообразно установить устройство защитного отключения (УЗО) с номинальным током срабатывания, не превышающим 30 мА, в цепь электропитания ванной комнаты. Обратитесь за советом к квалифицированному специалисту.

Инструкция по эксплуатации сауны для лица должна включать следующую информацию:

- производите очистку прибора после использования во избежание накопления жира и других осадков.

7.12.1 Дополнение к пункту

Инструкция по установке закрепленных фенов, предназначенных для использования в ваннных комнатах, должна включать следующую информацию:

- этот фен должен быть закреплен так, чтобы он не был доступен для человека, принимающего ванну или душ.

Если удерживаемая рукой часть фена имеет встроенные электрические компоненты, инструкция должна иметь указание о том, что прибор должен быть закреплен так, чтобы удерживаемая рукой часть, когда она полностью выдвинута, не была доступна для человека, принимающего ванну или душ.

8 ЗАЩИТА ОТ КОНТАКТА С ТОКОВЕДУЩИМИ ЧАСТЯМИ

Защита от контакта с токоведущими частями — по ГОСТ Р МЭК 335-1 со следующими дополнениями.

8.1.3 Не применяют.

10 ПОТРЕБЛЯЕМАЯ МОЩНОСТЬ И ТОК

Потребляемая мощность и ток — по ГОСТ Р МЭК 335-1.

11 НАГРЕВ

Нагрев — по ГОСТ Р МЭК 335-1 со следующими дополнениями.

11.1 Дополнение к пункту

Для приборов с вращающимся вводом шнура проверку проводят также испытанием по 11.101.

11.2 Дополнение к пункту

Приборы с подставкой, имеющие также средства крепления к опоре, располагают таким образом, чтобы создать наиболее неблагоприятные условия.

11.4 Дополнение к пункту

Если пределы превышения температуры превышены в приборах со встроенными двигателями, трансформаторами или электронными цепями и потребляемая мощность ниже номинально потребляемой, испытание прибора повторяют при 1,06-кратном номинальном напряжении.

11.6 Замена пункта

Комбинированные приборы работают как нагревательные приборы.

11.7 Замена пункта

Приборы без таймера работают:

- ручные приборы — 30 мин;

- сушители для рук, которые включаются автоматически поднесением рук, — циклами по 30 с с отключением на 5 с до достижения установившегося состояния.

- для других приборов — до достижения установившегося состояния.

Приборы с таймером работают циклами до достижения установившегося состояния. Каждый цикл состоит из максимального рабочего времени таймера с отключением на 5 с.

11.8 Дополнение к пункту

Пределы превышения температуры двигателей, трансформаторов или компонентов электронных цепей и частей, на которые они непосредственно оказывают влияние, могут быть превышены при работе прибора при 1,15-кратной номинальной потребляемой мощности.

Превышение температуры ручек щипцов для завивки, нагреваемых нагревателем для бигуди с таймером, определяют в конце первого цикла.

11.101 Приборы с вращающимся вводом шнура располагают так, чтобы главная ось прибора была в горизонтальной плоскости, а шнур питания висел вертикально. К шнуру питания прикладывают тяговое усилие, равное 1 Н.

Прибор работает при номинальном напряжении, значение тока должно быть 1,25 номинального.

П р и м е ч а н и е 1 — Эти условия получают путем присоединения резистора вместо нагревательного элемента.

Прибор вращают вокруг главной оси с частотой приблизительно 50 об/мин, направление вращения меняют после каждых 20 оборотов. Длительность испытания 1500 оборотов.

Превышение температуры скользящих контактов не должно быть более 65 °С.

П р и м е ч а н и е 2 — Превышение температуры можно определить с помощью плавких элементов или индикаторов, изменяющих цвет.

12 В СТАДИИ РАССМОТРЕНИЯ**13 ТОК УТЕЧКИ И ЭЛЕКТРИЧЕСКАЯ ПРОЧНОСТЬ ПРИ РАБОЧЕЙ ТЕМПЕРАТУРЕ**

Ток утечки и электрическая прочность при рабочей температуре — по ГОСТ Р МЭК 335-1.

14 В СТАДИИ РАССМОТРЕНИЯ**15 ВЛАГОСТОЙКОСТЬ**

Влагостойкость — по ГОСТ Р МЭК 335-1.

16 ТОК УТЕЧКИ И ЭЛЕКТРИЧЕСКАЯ ПРОЧНОСТЬ

Ток утечки и электрическая прочность — по ГОСТ Р МЭК 335-1.

17 ЗАЩИТА ОТ ПЕРЕГРУЗКИ ТРАНСФОРМАТОРОВ И СОЕДИНЕННЫХ С НИМИ ЦЕПЕЙ

Защита от перегрузки трансформаторов и соединенных с ними цепей — по ГОСТ Р МЭК 335-1.

19 НЕНОРМАЛЬНАЯ РАБОТА

Ненормальная работа — по ГОСТ Р МЭК 335-1 со следующими дополнениями.

19.1 Дополнение к пункту

Фены также подвергают испытаниям по 19.101 и 19.102.

19.2 Дополнение к пункту

Ограниченное теплорассеивание получают следующим образом:

- *двигатели отключают;*
 - *ручные фены устанавливают на пол испытательного угла в любое возможное устойчивое положение;*
 - *приборы, предназначенные для заполнения водой, работают с пустым резервуаром.*
- Фены с гибким капюшоном дополнительно испытывают с работающим двигателем и с ограничением воздушного потока через шланг, достигая при испытании самого неблагоприятного результата.*
- Нагреватели для съемных бигуди размещают на изоляции из стекловолокна низкой плотности, имеющей коэффициент теплоизоляции приблизительно $2,5 \text{ м}^2 \cdot \text{°С/Вт}$.*

19.7 Дополнение к пункту

Испытание продолжают в течение 5 мин, за исключением:

- *ручных приборов;*
- *приборов, удерживаемых во включенном состоянии рукой;*
- *приборов с таймером.*

П р и м е ч а н и е — Сушители для рук подвергают испытанию, когда момент заторможенного ротора меньше, чем момент при полной нагрузке.

19.9 Не применяют.

19.10 Дополнение к пункту

Испытание проводят с отсоединенными или отключенными нагревательными элементами.

19.101 *Фены работают, как указано в разделе 11, за исключением того, что нагревательный элемент и двигатель работают от разных источников питания. Нагревательный элемент работает при напряжении, используемом для 11.4, а двигатель работает при рабочем напряжении до достижения установившегося режима.*

Напряжение двигателя уменьшают до тех пор, пока скорость двигателя будет достаточной для предотвращения срабатывания термовыключателя. Затем фен работает до достижения установившегося режима.

Напряжение уменьшают со скоростью:

1 В/мин — для двигателей, имеющих рабочее напряжение, не превышающее 30 В;

5 В/мин — для двигателей, имеющих рабочее напряжение, превышающее 30 В.

Из фена не должно появляться пламя или расплавленный металл. Превышение температуры не должно быть выше значений, указанных в таблице 7 ГОСТ Р МЭК 335-1.

П р и м е ч а н и я

1 Другие критерии по 19.13 не применяют.

2 Может быть необходимо скомпенсировать влияние отключения двигателя на нагревательный элемент.

19.102 *Переносные фены работают как при нормальной эксплуатации при 1,15-кратной номинальной потребляемой мощности.*

Лист полиэтилена размером 20×20 см и толщиной 50 мм размещают напротив отверстия для входа воздуха и двигают в любом направлении, чтобы снизить воздушный поток до достижения наиболее неблагоприятных условий.

Испытание продолжают в течение 30 мин.

Испытание повторяют при направлении воздушного потока горизонтально.

Примечание — Наиболее неблагоприятные условия обычно получают, располагая лист полиэтилена таким образом, чтобы не допустить срабатывания термовыключателя.

20 УСТОЙЧИВОСТЬ И МЕХАНИЧЕСКИЕ ОПАСНОСТИ

Устойчивость и механические опасности — по ГОСТ Р МЭК 335-1.

21 МЕХАНИЧЕСКАЯ ПРОЧНОСТЬ

Механическая прочность — по ГОСТ Р МЭК 335-1 со следующими дополнениями.

Дополнение к разделу

Ручные приборы также подвергают испытанию по 21.101.

21.101 Прибор размещают на горизонтальной поверхности, которая расположена на высоте 70 см над жестко закрепленной доской из твердой древесины. Прибор работает при номинальном напряжении и при самой высокой уставке.

Прибор тянут с поверхности за шнур питания и дают свободно упасть. Испытание проводят 5 раз, размещая прибор в различных возможных положениях.

Прибор не должен быть поврежден до такой степени, что будет нарушено соответствие требованиям настоящего стандарта. Особенно это относится к требованиям разделов 8 и 29.

22 КОНСТРУКЦИЯ

Конструкция — по ГОСТ Р МЭК 335-1 со следующими дополнениями.

22.24 Дополнение к пункту

В случае разрыва нагревательного элемента должно быть маловероятным его соприкосновение с кожей или волосами.

22.32 Дополнение к пункту

Дополнительная и усиленная изоляция в щипцах для завивки класса II должны быть устойчивыми к старению.

Соответствие проверяется следующим испытанием.

Образцы изоляции, не указанные в таблице 3 ГОСТ Р МЭК 335-1, подвешивают в нагревательном шкафу таким образом, чтобы расстояние было:

не менее 10 мм — между образцами;

** * 10 мм * * и потолком или дном шкафа.*

Образцы должны быть на расстоянии не менее 50 мм от стен шкафа. Объем образцов не должен превышать 1/10 объема шкафа.

Шкаф вентилируется естественной конвекцией таким образом, что в течение часа воздух меняется не менее трех раз. Температура в шкафу поддерживается на (30 ± 1) °C выше превышения температуры части, определенной при испытаниях по разделу 19, или при (70 ± 2) °C, в зависимости от того, что больше.

Образцы выдерживают в шкафу в течение 240 ч и не менее 16 ч при температуре окружающей среды.

На образцах не должно быть трещин, и они должны выдержать испытание на электрическую прочность по 16.3 для дополнительной изоляции.

Примечание — Изоляция, указанная в таблице 3 ГОСТ Р МЭК 335-1, считается устойчивой к старению.

22.36 Дополнение к пункту

Металлические части для приборов класса I (отличных от сушителей для рук и сушителей для лица), которые могут соприкоснуться с кожей или волосами при нормальном использовании, долж-

ны быть отделены от токоведущих частей двойной или усиленной изоляцией. Они не должны быть заземлены.

22.40 Дополнение к пункту

Выключатель в положении «Выкл» должен отключать электронные цепи, за исключением случаев, когда соответствие разделу 19 не зависит от срабатывания термовыключателя с самовозвратом.

22.101 Приборы с парогенераторами или распылителями должны быть сконструированы так, чтобы не было утечки воды или внезапного выброса пара, которые могут привести к опасности.

Соответствие проверяют при испытаниях по разделу 11.

22.102 На бигуди прибора для перманента, в которых нагревательные элементы являются неотъемлемой частью и которые используют под напряжением, следует подавать безопасное сверхнизкое напряжение, не превышающее 24 В.

Соответствие проверяют осмотром и соответствующими испытаниями.

23 ВНУТРЕННЯЯ ПРОВОДКА

Внутренняя проводка — по ГОСТ Р МЭК 335-1 со следующими дополнениями.

23.3 Дополнение к пункту

Количество изгибов проводов, которые изгибают только при хранении прибора, равно 5 000.

24 КОМПЛЕКТУЮЩИЕ ИЗДЕЛИЯ

Комплектуемые изделия — по ГОСТ Р МЭК 335-1 со следующими дополнениями.

24.1.3 Дополнение к пункту

Выключатели, встроенные в ручные фены, испытывают в течение 50 000 циклов работы.

24.2 Дополнение к пункту

Однако фены с жестким капюшоном и приборы для перманента могут иметь выключатель в гибком шнуре.

25 ПРИСОЕДИНЕНИЕ К ИСТОЧНИКУ ПИТАНИЯ И ВНЕШНИЕ ГИБКИЕ ШНУРЫ

Присоединение к источнику питания и внешние гибкие шнуры — по ГОСТ Р МЭК 335-1 со следующими дополнениями.

25.5 Дополнение к пункту

Крепление типа Z разрешается для:

- ручных приборов;
- фенов с гибким капюшоном;
- нагревателей для съемных бигуди, имеющих не более 10 бигуди.

25.7 Дополнение к пункту

Разрешается использовать легкие шнуры в поливинилхлоридной оболочке независимо от массы прибора.

Предел превышения температуры 75 °С увеличивают до 130 °С, если превышение температуры снижается до 75 °С в течение 5 мин после того, как прибор отключен.

25.8 Дополнение к таблице 9 ГОСТ Р МЭК 335-1

П р и м е ч а н и е — Для ручных фенов, имеющих шнур питания длиной не более 2 м, номинальная площадь поперечного сечения может быть уменьшена до:

0,75 мм² — для номинального тока до 10 А;

1,0 мм² — для номинального тока до 16 А.

25.14 Дополнение к пункту

Усилие, прикладываемое к шнуру питания приборов с вращающимся вводом шнура, должно быть:

20 Н — для шнуров, номинальная площадь поперечного сечения которых превышает 0,75 мм²;

10 Н — для других шнуров.

Ручные приборы дополнительно испытываются на устройстве, подобном устройству на рисунке 11 ГОСТ Р МЭК 335-1. Шнур питания висит вертикально. Шнур нагружают так, чтобы прикладываемое к нему усилие было равно 10 Н. Качающийся элемент устройства отклоняется на 180° и возвра-

щается в первоначальное положение. Количество изгибов равно 4 000 при частоте 6 изгибов в минуту.

Примечания

1 Прибор монтируют так, чтобы направление изгиба соответствовало направлению наиболее часто встречающемуся, когда шнур питания закручивают вокруг прибора для хранения.

2 Это испытание не проводят на приборах с вращающимся вводом шнура.

25.15 Дополнение к пункту

Вращающийся ввод шнура не блокируют при испытаниях.

25.101 Приборы с вращающимся вводом шнура должны быть сконструированы так, чтобы при нормальном использовании не было механических или электрических повреждений, которые могли бы нарушить соответствие требованиям настоящего стандарта.

Соответствие проверяют следующим испытанием.

Прибор работает при условиях, указанных в 11.101, количество скручиваний увеличивают до 20 000.

После этого испытания вращающийся ввод шнура и шнур питания должны быть годными для дальнейшего использования. Токоведущие части не должны стать доступными и прибор должен выдержать испытание на электрическую прочность по 16.3.

26 ЗАЖИМЫ ДЛЯ ВНЕШНИХ ПРОВОДОВ

Зажимы для внешних проводов — по ГОСТ Р МЭК 335-1 со следующими дополнениями.

26.3 Дополнение к пункту

Для крепления типа X в приборах с вращающимся вводом шнура не допускается использовать зажимы для присоединения шнура питания посредством винтов и безвинтовые зажимы.

27 ЗАЗЕМЛЕНИЕ

Заземление — по ГОСТ Р МЭК 335-1.

28 ВИНТЫ И СОЕДИНЕНИЯ

Винты и соединения — по ГОСТ Р МЭК 335-1.

29 ПУТИ УТЕЧКИ ТОКА, ВОЗДУШНЫЕ ЗАЗОРЫ И РАССТОЯНИЯ ПО ИЗОЛЯЦИИ

Пути утечки тока, воздушные зазоры и расстояния по изоляции — по ГОСТ Р МЭК 335-1 со следующими дополнениями.

29.2 Дополнение к пункту

Примечание — Для шипцов для завивки расстояние по изоляции между металлическими частями, разделенными дополнительной изоляцией, может быть уменьшено до 0,6 мм при условии, что расстояние по основной изоляции будет по крайней мере 1 мм.

30 ТЕПЛОСТОЙКОСТЬ, ОГНЕСТОЙКОСТЬ И СТОЙКОСТЬ К ОБРАЗОВАНИЮ ТОКОВЕДУЩИХ МОСТИКОВ

Теплостойкость, огнестойкость и стойкость к образованию токоведущих мостиков — по ГОСТ Р МЭК 335-1 со следующими дополнениями.

30.1 Дополнение к пункту

Для сушителей для рук и фенов превышение температуры, имеющее место при испытаниях по разделу 19, не принимают во внимание.

30.2 Дополнение к пункту

Для фенов с жестким капюшоном соответствие также проверяют испытанием по 30.101.

Для нагревателей для съемных бигуди применяют требование по 30.2.3. Для других приборов применяют требование по 30.2.2.

30.101 Для фенов с жестким капюшоном испытание игольчатым пламенем по приложению М применяют к:

- частям из неметаллических материалов, покрывающих нагревательный элемент и другие электрические компоненты;*
- неметаллическим частям внутри оболочки.*

31 СТОЙКОСТЬ К КОРРОЗИИ

Стойкость к коррозии — по ГОСТ Р МЭК 335-1.

32 РАДИАЦИЯ, ТОКСИЧНОСТЬ И ПОДОБНЫЕ ОПАСНОСТИ

Радиация, токсичность и подобные опасности — по ГОСТ Р МЭК 335-1.

ПРИЛОЖЕНИЕ А (справочное)

НОРМАТИВНЫЕ ССЫЛКИ

В настоящем стандарте использованы ссылки на следующие стандарты:

ГОСТ 14254—96 (МЭК 529—89) Степени защиты, обеспечиваемые оболочками (код IP)

ГОСТ 27570/29—91 (МЭК 335-2-53—88) Безопасность бытовых и аналогичных электрических приборов.

Дополнительные требования к электронагревательным приборам для саун и методы испытаний

ГОСТ 27570.32—91 (МЭК 335-2-27—87) Безопасность бытовых и аналогичных электрических приборов.

Дополнительные требования к бытовым приборам ультрафиолетового и инфракрасного излучения по уходу за кожей и методы испытаний

ГОСТ Р МЭК 335-1—94 Безопасность бытовых и аналогичных электрических приборов. Общие требования и методы испытаний

ГОСТ Р 50267.0—92 (МЭК 601-1—88) Изделия медицинские электрические. Часть 1. Общие требования безопасности

ГОСТ Р МЭК 60335-2-8—98 Безопасность бытовых и аналогичных электрических приборов. Дополнительные требования к бритвам, машинкам для стрижки волос и аналогичным приборам и методы испытаний

ПРИЛОЖЕНИЕ В (обязательное)

Приборы, питающиеся от перезаряжаемых батарей, — по ГОСТ Р МЭК 335-1.

ПРИЛОЖЕНИЕ С (обязательное)

Испытание двигателей на старение — по ГОСТ Р МЭК 335-1.

ПРИЛОЖЕНИЕ D (обязательное)

Варианты требований для двигателей с защитными устройствами — по ГОСТ Р МЭК 335-1.

ПРИЛОЖЕНИЕ E
(обязательное)

Измерение путей утечки тока и воздушных зазоров — по ГОСТ Р МЭК 335-1.

ПРИЛОЖЕНИЕ F
(обязательное)

Двигатели, не изолированные от сети питания и имеющие основную изоляцию, которая не рассчитана на номинальное напряжение прибора, — по ГОСТ Р МЭК 335-1.

ПРИЛОЖЕНИЕ G
(обязательное)

Схема цепи для измерения тока утечки — по ГОСТ Р МЭК 335-1.

ПРИЛОЖЕНИЕ H
(справочное)

Порядок проведения испытаний по разделу 30 — по ГОСТ Р МЭК 335-1.

ПРИЛОЖЕНИЕ I
(обязательное)

Испытание горением — по ГОСТ Р МЭК 335-1.

ПРИЛОЖЕНИЕ K
(обязательное)

Испытание раскаленной проволокой — по ГОСТ Р МЭК 335-1.

ПРИЛОЖЕНИЕ L
(обязательное)

Испытание дефектных соединений с помощью нагревателей — по ГОСТ Р МЭК 335-1.

ПРИЛОЖЕНИЕ M
(обязательное)

Испытание игольчатым пламенем — по ГОСТ Р МЭК 335-1.

ПРИЛОЖЕНИЕ N
(обязательное)

Испытание на образование токоведущих мостиков — по ГОСТ Р МЭК 335-1.

ПРИЛОЖЕНИЕ P
(обязательное)

Жесткость условий эксплуатации изоляционных материалов относительно опасности трекинга — по ГОСТ Р МЭК 335-1.

ПРИЛОЖЕНИЕ 1
(обязательное)

Пружинное устройство для испытаний на удар и его калибровка — по ГОСТ Р МЭК 335-1.

УДК 621.3.002.5:006.354

ОКС 97.180

E75

ОКП 34 6877; 34 6878

Ключевые слова: приборы по уходу за кожей и волосами, требования безопасности, методы испытаний

Редактор *Т. С. Шко*
Технический редактор *И. С. Гришанова*
Корректор *С. И. Фарсова*
Компьютерная верстка *В. Н. Романовой*

Изд. лиц. № 021007 от 10.08.95. Сдано в набор 10.06.98. Подписано в печать 13.07.98. Усл. печ. л. 1,86. Уч.-изд. л. 1,28.
Тираж 283 экз. С/Д 5496. Зак. 588.

ИПК Издательство стандартов, 107076, Москва, Колодезный пер., 14.
Набрано в Калужской типографии стандартов на ПЭВМ.
Калужская типография стандартов, ул. Московская, 256.
ПЛР № 040138

Изменение № 1 ГОСТ Р МЭК 60335—2—23—98 Безопасность бытовых и аналогичных электрических приборов. Дополнительные требования к приборам по уходу за кожей и волосами и методы испытаний

Принято и введено в действие Постановлением Госстандарта России от 14.08.2001 № 329-ст

Дата введения 2002—01—01

Пункт 1.3 Заменить ссылку: ГОСТ 27570.32 на ГОСТ Р МЭК 60335—2—27.

Пункт 7.1 изложить в новой редакции:

«7.1 Дополнение к пункту

Переносные фены, шипцы для завивки и аналогичные приборы должны быть маркированы символом 5582 по МЭК 60417 или иметь надпись следующего содержания:

ВНИМАНИЕ — Не использовать этот прибор около воды.

Если используют символ, диаметр наложенного круга должен быть не менее 10 мм.

Примечания

1 Символ 5582 — это знак предостережения и, кроме цветов безопасности, применимы правила для запрещающих символов по ИСО 3864.

2 Эта маркировка может быть на этикетке, которая постоянно прикреплена к прибору».

Пункт 7.12 дополнить абзацем:

«Для приборов, маркированных символом 5582, инструкции по эксплуатации должны включать надпись следующего содержания:

(Продолжение см. с. 58)

(Продолжение изменения № 1 к ГОСТ Р МЭК 60335-2-23-98)

ВНИМАНИЕ — Не использовать этот прибор около воды в ваннах, бассейнах и других водоемах».

Пункт 19.102. Заменить значение: *50 мм* на *50 мкм*.

Приложение А. Заменить ссылку: ГОСТ 27570.32-91 (МЭК 335-2-27-87) на ГОСТ Р МЭК 60335-2-27-2000;

для ГОСТ Р МЭК 60335-2-27-2000 в наименовании стандарта заменить слова: «по уходу» на «для ухода»;

дополнить ссылками и сноской:

«МЭК 60417-1:1998 Графические символы для использования на оборудовании

ИСО 3864:1984 Цвета и символы безопасности*».

* Международные стандарты ИСО/МЭК и их переводы находятся во Всероссийском НИИ классификации, терминологии и информации по стандартизации и качеству (ВНИИКИ): 103001, Москва, Гранатный пер., 4».

(ИУС № 11 2001 г.)

Изменение № 1 ГОСТ Р МЭК 60335—2—23—98 Безопасность бытовых и аналогичных электрических приборов. Дополнительные требования к приборам по уходу за кожей и волосами и методы испытаний

Принято и введено в действие Постановлением Госстандарта России от 14.08.2001 № 329-ст

Дата введения 2002—01—01

Пункт 1.3 Заменить ссылку: ГОСТ 27570.32 на ГОСТ Р МЭК 60335—2—27.

Пункт 7.1 изложить в новой редакции:

«7.1 Дополнение к пункту

Переносные фены, шипцы для завивки и аналогичные приборы должны быть маркированы символом 5582 по МЭК 60417 или иметь надпись следующего содержания:

ВНИМАНИЕ — Не использовать этот прибор около воды.

Если используют символ, диаметр наложенного круга должен быть не менее 10 мм.

Примечания

1 Символ 5582 — это знак предостережения и, кроме цветов безопасности, применимы правила для запрещающих символов по ИСО 3864.

2 Эта маркировка может быть на этикетке, которая постоянно прикреплена к прибору».

Пункт 7.12 дополнить абзацем:

«Для приборов, маркированных символом 5582, инструкции по эксплуатации должны включать надпись следующего содержания:

(Продолжение см. с. 58)

(Продолжение изменения № 1 к ГОСТ Р МЭК 60335-2-23-98)

ВНИМАНИЕ — Не использовать этот прибор около воды в ваннах, бассейнах и других водоемах».

Пункт 19.102. Заменить значение: *50 мм* на *50 мкм*.

Приложение А. Заменить ссылку: ГОСТ 27570.32-91 (МЭК 335-2-27-87) на ГОСТ Р МЭК 60335-2-27-2000;

для ГОСТ Р МЭК 60335-2-27-2000 в наименовании стандарта заменить слова: «по уходу» на «для ухода»;

дополнить ссылками и сноской:

«МЭК 60417-1:1998 Графические символы для использования на оборудовании

ИСО 3864:1984 Цвета и символы безопасности*».

* Международные стандарты ИСО/МЭК и их переводы находятся во Всероссийском НИИ классификации, терминологии и информации по стандартизации и качеству (ВНИИКИ): 103001, Москва, Гранатный пер., 4».

(ИУС № 11 2001 г.)