

ГОСТ 30428—96

МЕЖГОСУДАРСТВЕННЫЙ СТАНДАРТ

СОВМЕСТИМОСТЬ ТЕХНИЧЕСКИХ СРЕДСТВ
ЭЛЕКТРОМАГНИТНАЯ

**РАДИОПОМЕХИ ИНДУСТРИАЛЬНЫЕ
ОТ АППАРАТУРЫ ПРОВОДНОЙ
СВЯЗИ**

НОРМЫ И МЕТОДЫ ИСПЫТАНИЙ

Издание официальное

БЗ 7—96/261

МЕЖГОСУДАРСТВЕННЫЙ СОВЕТ
ПО СТАНДАРТИЗАЦИИ, МЕТРОЛОГИИ И СЕРТИФИКАЦИИ
Минск

Предисловие

1 РАЗРАБОТАН Ленинградским отраслевым научно-исследовательским институтом радио (ЛОНИИР)

ВНЕСЕН Госстандартом России

2 ПРИНЯТ Межгосударственным Советом по стандартизации, метрологии и сертификации (протокол № 10 от 4 октября 1996 г.)

За принятие проголосовали:

Наименование государства	Наименование национального органа стандартизации
Азербайджанская Республика	Азгосстандарт
Республика Армения	Армгосстандарт
Республика Белоруссия	Госстандарт Белоруссии
Республика Грузия	Грузстандарт
Республика Казахстан	Госстандарт Республики Казахстан
Киргизская Республика	Киргизстандарт
Республика Молдова	Молдовастандарт
Российская Федерация	Госстандарт России
Республика Таджикистан	Таджикгосстандарт
Туркменистан	Главная Государственная инспекция Туркменистана
Украина	Госстандарт Украины
Республика Узбекистан	Узгосстандарт

3 Постановлением Государственного Комитета Российской Федерации по стандартизации, метрологии и сертификации от 24 июля 1997 г. № 257 межгосударственный стандарт ГОСТ 30428—96 введен в действие непосредственно в качестве государственного стандарта Российской Федерации

4 ВВЕДЕН ВПЕРВЫЕ

© ИПК Издательство стандартов, 1997

Настоящий стандарт не может быть полностью или частично воспроизведен, тиражирован и распространен в качестве официального издания на территории Российской Федерации без разрешения Госстандарта России

Содержание

1 Область применения	1
2 Нормативные ссылки	2
3 Определения	2
4 Общие положения	2
5 Нормы	3
6 Методы испытаний	5
6.1 Общие положения	5
6.2 Аппаратура и оборудование	6
6.3 Подготовка к измерениям	7
6.4 Проведение измерений	15
6.5 Обработка и оценка результатов испытаний	18
Приложение А Требования к Т-образному эквиваленту сети	19
Приложение Б Библиография	26

МЕЖГОСУДАРСТВЕННЫЙ СТАНДАРТ

Совместимость технических средств электромагнитная
РАДИОПОМЕХИ ИНДУСТРИАЛЬНЫЕ ОТ АППАРАТУРЫ
ПРОВОДНОЙ СВЯЗИ

Нормы и методы испытаний

Electromagnetic compatibility of technical equipment.
Man-made noise from wire communication equipment.
Limits and test methods

Дата введения 1998—01—01

1 ОБЛАСТЬ ПРИМЕНЕНИЯ

Настоящий стандарт распространяется на технические средства оконечной абонентской аппаратуры проводной связи (далее в тексте — ТС): телефонных устройств, телеграфного оборудования, факсимильной аппаратуры, аппаратуры передачи данных и др.

Стандарт устанавливает нормы и методы измерения промышленных радиопомех (далее в тексте — радиопомехи) в полосе частот 0,15—1000 МГц.

Стандарт не распространяется на ТС, устанавливаемые на автоматических телефонных станциях и других объектах связи, расположенных на выделенных территориях*; на ТС, устанавливаемые совместно со служебными радиоприемными устройствами гражданского назначения**, а также на ТС охранной, пожарной и охранно-пожарной сигнализации***.

Требования настоящего стандарта являются обязательными.

* Требования к радиопомехам регламентированы [1].

** Требования к радиопомехам регламентированы [2].

*** Требования к радиопомехам регламентированы ГОСТ Р 50009.

Положения настоящего стандарта подлежат применению расположенными на территории стран — членов Регионального Содружества в области связи (РСС) (кроме Азербайджанской Республики, Республики Армения, Республики Молдова и Республики Таджикистан) техническими комитетами по стандартизации, предприятиями и объединениями предприятий, в том числе союзами, ассоциациями, концернами, акционерными обществами, межотраслевыми, региональными и другими объединениями, независимо от форм собственности и подчинения, а также органами управления в странах—членах РСС.

2 НОРМАТИВНЫЕ ССЫЛКИ

В настоящем стандарте использованы ссылки на следующие стандарты:

ГОСТ 7153—85 Аппараты телефонные общего применения. Общие технические условия

ГОСТ 11001—80 Приборы для измерения промышленных радиопомех. Технические требования и методы испытаний

ГОСТ 14777—76 Радиопомехи промышленные. Термины и определения

ГОСТ 16842—82 Радиопомехи промышленные. Методы испытаний источников промышленных радиопомех

ГОСТ 17657—79 Передача данных. Термины и определения

ГОСТ 19472—88 Сети телефонные. Термины и определения

ГОСТ 22515—77 Связь телеграфная. Термины и определения

ГОСТ 29037—91 Совместимость технических средств электромагнитная. Сертификационные испытания. Общие положения

ГОСТ Р 50009—92 Совместимость технических средств охранной, пожарной и охранно-пожарной сигнализации электромагнитная. Требования, нормы и методы испытаний на помехоустойчивость и промышленные радиопомехи

3 ОПРЕДЕЛЕНИЯ

Термины, применяемые в настоящем стандарте, и их определения приведены в ГОСТ 7153, ГОСТ 14777, ГОСТ 17657, ГОСТ 19472 и ГОСТ 22515.

4 ОБЩИЕ ПОЛОЖЕНИЯ

4.1 Оконечную абонентскую аппаратуру проводной связи подразделяют на два класса:

— аппаратура класса А — ТС, которые эксплуатируют вне жилых домов и не подключают к электрическим сетям жилых домов;

— аппаратура класса В — ТС, которые эксплуатируют в жилых домах или подключают к электрическим сетям жилых домов.

Аппаратуру класса В разрешается использовать в условиях, установленных для оборудования класса А.

4.2 Класс аппаратуры должен быть указан в технической документации на ТС.

5 НОРМЫ

5.1 Несимметричное напряжение радиопомех U_c на зажимах для подключения к сети электропитания (далее в тексте — сетевые зажимы) аппаратуры класса А не должно превышать значений, указанных в таблице 1.

Таблица 1

Полоса частот, МГц	Напряжение радиопомех U_c , дБмкВ	
	квазипиковое значение	среднее значение
От 0,15 до 0,5	79	66
• 0,5 • 30 включ.	73	60

5.2 Несимметричное напряжение радиопомех U_c на сетевых зажимах аппаратуры класса В не должно превышать значений, указанных в таблице 2.

Таблица 2

Полоса частот, МГц	Напряжение радиопомех U_c , дБмкВ	
	квазипиковое значение	среднее значение
От 0,15 до 0,5 включ.	От 66 до 56	От 56 до 46
Св. 0,5 • 5 •	56	46
• 5 • 30 •	60	50

В полосе частот от 0,15 до 0,5 МГц допускаемые значения напряжения радиопомех U_c в децибелах относительно 1 мкВ вычисляют по формулам:

$$\left. \begin{aligned} U_c &= 66 - 19,1 \lg \frac{f}{0,15} - \text{квазипиковое значение;} \\ U_c &= 56 - 19,1 \lg \frac{f}{0,15} - \text{среднее значение,} \end{aligned} \right\} \quad (1)$$

где f — частота измерений, МГц.

5.3 Общее несимметричное напряжение радиопомех U_n на зажимах для подключения к двух- и четырехпроводным симметричным линиям связи (далее в тексте — линейные зажимы) аппаратуры класса А не должно превышать значений, указанных в таблице 3.

Таблица 3

Полоса частот, МГц	Напряжение радиопомех U_n , дБмкВ	
	квазипиковое значение	среднее значение
От 0,15 до 0,5 включ. Св. 0,5 * 30 *	От 97 до 87 87	От 84 до 74 74

В полосе частот от 0,15 до 0,5 МГц допускаемые значения напряжения радиопомех U_n в децибелах относительно 1 мкВ вычисляются по формулам:

$$\left. \begin{aligned} U_n &= 97 - 19,1 \lg \frac{f}{0,15} - \text{квазипиковое значение;} \\ U_n &= 84 - 19,1 \lg \frac{f}{0,15} - \text{среднее значение.} \end{aligned} \right\} (2)$$

5.4 Общее несимметричное напряжение радиопомех U_n на линейных зажимах аппаратуры класса В не должно превышать значений, указанных в таблице 4.

Таблица 4

Полоса частот, МГц	Напряжение радиопомех U_n , дБмкВ	
	квазипиковое значение	среднее значение
От 0,15 до 0,5 включ. Св. 0,5 * 30 *	От 84 до 74 74	От 74 до 64 64

В полосе частот от 0,15 до 0,5 МГц допускаемые значения напряжения радиопомех U_n в децибелах относительно 1 мкВ вычисляются по формулам:

$$\left. \begin{aligned} U_n &= 84 - 19,1 \lg \frac{f}{0,15} - \text{квазипиковое значение;} \\ U_n &= 74 - 19,1 \lg \frac{f}{0,15} - \text{среднее значение.} \end{aligned} \right\} (3)$$

5.5 Квазипиковое значение напряженности поля радиопомех от аппаратуры класса А на расстоянии R не должно превышать значений, указанных в таблице 5.

Таблица 5

Полоса частот, МГц	Расстояние R , м	Напряженность поля радиопомех, дБмкВ/м
От 30 до 230 включ.	10	40
Св. 230 * 1000 *	10	47

5.6 Квазипиковое значение напряженности поля радиопомех от аппаратуры класса В на расстоянии R не должно превышать значений, указанных в таблице 6.

Таблица 6

Полоса частот, МГц	Расстояние R , м	Напряженность поля радиопомех, дБмкВ/м
От 30 до 230 включ.	3	40
Св. 230 * 1000 *	3	47

5.7 Напряжение радиопомех, создаваемых ТС на зажимах для подключения к коаксиальным и волоконно-оптическим линиям связи, не нормируют.

6 МЕТОДЫ ИСПЫТАНИЙ

6.1 Общие положения

6.1.1 Испытаниям на соответствие нормам радиопомех подлежат:
— серийно выпускаемые ТС — при периодических, типовых и сертификационных испытаниях;

— разрабатываемые и модернизируемые ТС — при приемочных испытаниях;

— импортируемые ТС — при сертификационных испытаниях.

6.1.2 Испытания проводят в соответствии с требованиями ГОСТ 16842, ГОСТ 29037 и настоящего стандарта.

6.1.3 Если испытываемые ТС функционально взаимодействуют с другими устройствами, то для обеспечения нормальных режимов работы допускается использовать вместо реальных взаимодействующих устройств их имитаторы.

Электрические (а в некоторых случаях и механические) параметры имитатора должны соответствовать параметрам реального взаимодействующего устройства, особенно в части высокочастотных сигналов и импедансов.

6.1.4 При испытаниях комплекса ТС расположение и электрические соединения устройств, входящих в состав комплекса, должны соответствовать условиям, приведенным в технической документации на этот комплекс. Если расположение ТС не указано в технической документации, то оно должно соответствовать типовому применению.

6.1.5 При испытаниях должны использоваться соединительные кабели, входящие в комплект поставки ТС. Если эти кабели не поставляются, то используют такие, требования к которым указаны в технической документации на ТС.

В случае, когда допустимы разные длины кабелей, выбирают такие, которые достаточны для подключения испытуемых ТС в соответствии со схемами измерений.

Излишне длинные кабели сворачивают петлями длиной не более 0,4 м приблизительно в середине кабеля. Если кабель свернуть в петли невозможно из-за его массы или жесткости, то расположение кабеля должно быть точно указано в протоколе испытаний.

6.1.6 Измерения проводят на частотах, при которых наблюдают уровни радиопомех, максимально приближенные к нормируемым значениям или превышающие эти значения. Для этого перед началом измерений, плавно перестраивая измеритель радиопомех в пределах нормированной полосы частот, фиксируют эти частоты.

6.1.7 Значение напряжения (напряженности поля) посторонних помех на каждой частоте измерений, полученное при выключенных испытуемых ТС, должно быть ниже нормируемого значения не менее чем на 6 дБ.

Радиопомехи допускается измерять при более высоком уровне посторонних помех, если суммарное значение помех, создаваемых испытуемыми ТС, и посторонних радиопомех не превышает нормы.

6.1.8 Расположение испытуемых ТС и соединительных кабелей, условия и режимы работы ТС при измерениях и результаты (в виде схем, таблиц и описаний) должны быть отражены в протоколе испытаний.

6.2 Аппаратура и оборудование

6.2.1 Измеритель радиопомех по ГОСТ 11001. В полосе частот от 0,15 до 30 МГц измеритель радиопомех должен иметь, кроме квазипикового детектора, детектор среднего значения.

6.2.2 V-образный эквивалент сети по ГОСТ 11001, тип 4.

6.2.3 T-образный эквивалент сети по приложению А.

6.2.4 Измерительные антенны по ГОСТ 11001.

6.2.5 Металлические листы для измерения напряжения радиопомех по ГОСТ 16842.

6.2.6 Набор металлических листов для измерения напряженности поля радиопомех общей площадью, обеспечивающей размещение испытуемого устройства и измерительной аппаратуры в соответствии с 6.3.2. Допускается использовать перфорированные металлические листы или сетку с размером перфораций или ячеек не более (0,02×0,02) м.

6.2.7 Столы из изоляционного материала, изоляционные подставки и поворотная платформа для размещения испытуемого устройства и измерительной аппаратуры.

6.2.8 Питающий комплект по ГОСТ 7153. Напряжение источника питания постоянного тока должно быть равно номинальному напряжению стационарной батареи с допуском ± 1 В.

6.3 Подготовка к измерениям

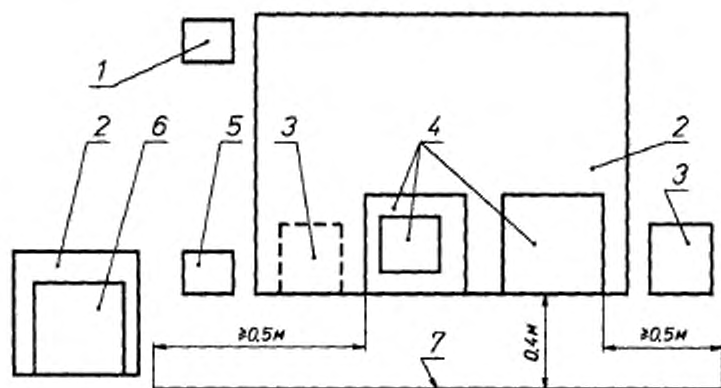
6.3.1 Напряжение радиопомех измеряют при испытаниях на соответствие требованиям:

- 5.1 и 5.2 с использованием V-образных эквивалентов сети;
- 5.3 и 5.4 с использованием T-образных эквивалентов сети.

Измерение напряжения радиопомех рекомендуется проводить в экранированном помещении. Эффективность его экранирования и фильтрации сети электропитания в помещении должны обеспечивать выполнение требований 6.1.7. Допускается проводить измерения в неэкранированных помещениях при условии обязательной проверки выполнения требований 6.1.7. Размеры помещения должны быть такими, чтобы расстояние от испытуемых ТС до любых металлических предметов и токопроводящих поверхностей (кроме металлического листа) было не менее 0,8 м.

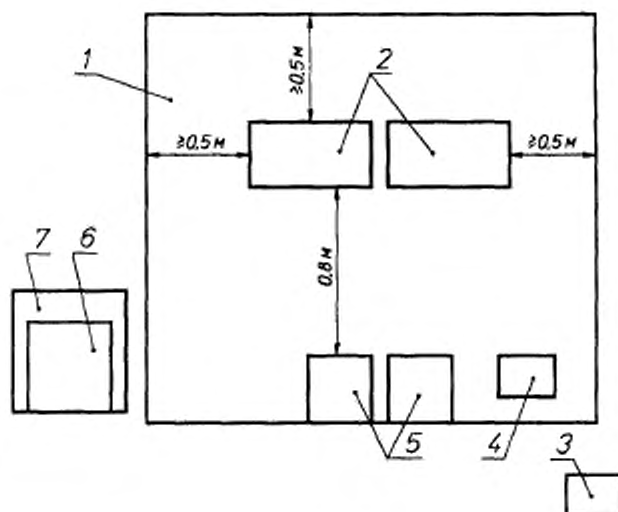
Примеры расположения испытуемых ТС, измерительной аппаратуры и вспомогательного оборудования приведены на рисунках 1—4.

Настольные ТС располагают вдоль края стола, отодвинутого на 0,4 м от установленного вертикально металлического листа. Соединительные кабели оставляют свободно провисающими вдоль края стола. Если кабель провисает настолько, что от него до горизонтально расположенного на полу металлического листа остается менее 0,4 м, то его сворачивают, как указано в 6.1.5.



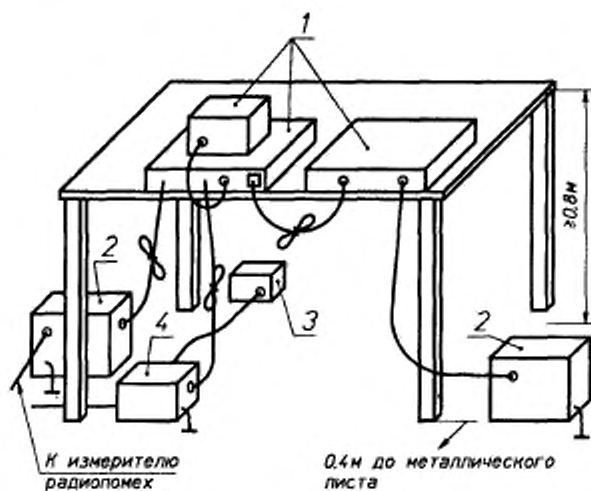
1 — имитатор взаимодействующего устройства, подключаемый к зажимам «ЛИНИЯ СВЯЗИ» Т-образного эквивалента сети; 2 — стол; 3 — V-образный эквивалент сети; 4 — испытуемые ТС; 5 — Т-образный эквивалент сети; 6 — измеритель радиопомех; 7 — металлический лист

Рисунок 1 — Пример расположения аппаратуры и оборудования при измерении напряжения радиопомех, создаваемых настольными ТС



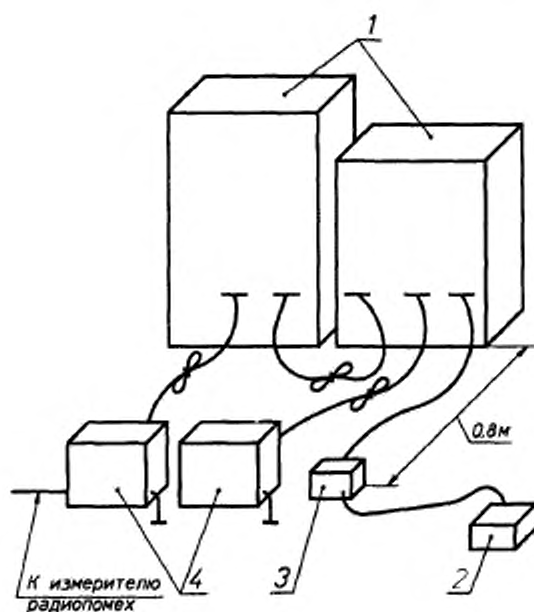
1 — металлический лист; 2 — испытуемые ТС; 3 — имитатор взаимодействующего устройства, подключаемый к зажимам «ЛИНИЯ СВЯЗИ» Т-образного эквивалента сети; 4 — Т-образный эквивалент сети; 5 — V-образный эквивалент сети; 6 — измеритель радиопомех; 7 — стол

Рисунок 2 — Пример расположения аппаратуры и оборудования при измерении напряжения радиопомех, создаваемых напольными ТС



1 — испытуемые ТС; 2 — V-образный эквивалент сети; 3 — имитатор взаимодействующего устройства, подключаемый к зажимам «ЛИНИЯ СВЯЗИ» T-образного эквивалента сети; 4 — T-образный эквивалент сети

Рисунок 3 — Пример расположения настольных ТС при измерении напряжения радиопомех



1 — испытуемые ТС; 2 — имитатор взаимодействующего устройства, подключаемый к зажимам «ЛИНИЯ СВЯЗИ» Т-образного эквивалента сети; 3 — Т-образный эквивалент сети; 4 — V-образный эквивалент сети

Рисунок 4 — Пример расположения напольных ТС при измерении напряжения радиопомех

Напольные ТС устанавливают на металлическом листе, уложенном на пол. Корпуса ТС и экраны соединительных кабелей не должны иметь электрических контактов с металлическим листом, если в технической документации не указано иное. Во избежание электрических контактов должны использоваться изоляционные подставки толщиной не более 12 мм.

Если в состав комплекса входят ТС, имеющие собственный кабель питания или зажимы для подключения к электросети, то каждый из них подключают к своему V-образному эквиваленту сети. Напряжение радиопомех измеряют отдельно для каждого ТС, подключенного к эквиваленту сети.

Допускается использовать два V-образных эквивалента сети. К одному эквиваленту сети подключают ТС, для которого проводят измерения, ко второму через соединительную колодку подключают остальные ТС.

Зажим заземления каждого используемого эквивалента сети соединяют с металлическим листом шиной минимально возможной длины с соотношением длины к ширине не более 4:1.

Если испытуемое ТС имеет трехпроводный кабель питания, один из проводов которого предназначен для соединения с защитным заземлением, то он должен быть соединен с зажимом заземления V-образного эквивалента сети.

Если ТС имеет зажим для подключения защитного заземления, то провод заземления минимально необходимой длины, но не менее 1 м, прокладывают параллельно сетевому кабелю на расстоянии не более 0,1 м и соединяют с зажимом заземления V-образного эквивалента сети.

Если изготовителем предусмотрены другие соединения с землей (например, в целях ЭМС), то они выполняются к металлическому листу.

Испытания на соответствие требованиям 5.3 и 5.4 проводят только для ТС, подключаемых к двух- и четырехпроводным симметричным линиям связи. Если ТС может подключаться как к двух-, так и четырехпроводным линиям связи, то измерения проводят для двухпроводного включения.

Если ТС предназначены для подключения только к четырехпроводным линиям связи, то используют два T-образных эквивалента сети, к одному из которых подключают провода, предназначенные для передачи, к другому — для приема. К T-образному эквиваленту

сети, к которому в данный момент не подключен измеритель радиопомех, подключают согласованную нагрузку.

Примечание — Соединение металлических листов, расположенных вертикально и горизонтально, должно быть сплошным или многоточечным (число точек не менее 3 на 1 м). Допускается использовать вместо металлических листов одну из стен и пол экранированного помещения.

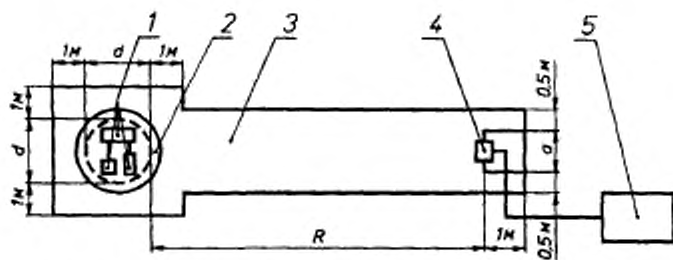
6.3.2 Измерения напряженности поля радиопомех проводят на измерительной площадке, аттестованной в соответствии с требованиями ГОСТ 16842.

Примеры расположения испытуемых ТС, измерительной аппаратуры и вспомогательного оборудования приведены на рисунках 5—7.

Площадь под испытуемыми ТС, между ними и измерительной антенной должна быть покрыта металлическими листами. Металлические листы должны выступать не менее чем на 1 м за границу испытуемых ТС с одного конца и не менее чем на 1 м за измерительную антенну с другого конца.

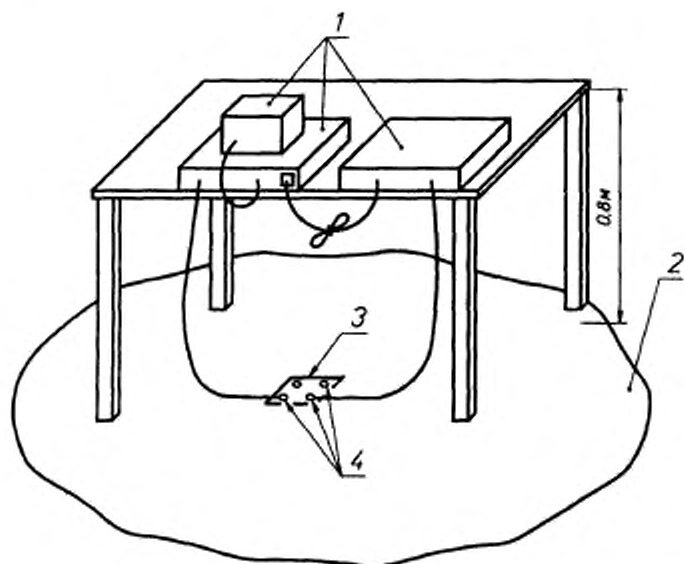
Расстояние R от проекции центра измерительной антенны на землю до границы испытуемых ТС должно соответствовать требованиям, приведенным в 5.5 и 5.6.

При измерении напряженности поля радиопомех испытуемые ТС должны работать без подключения к линии связи.



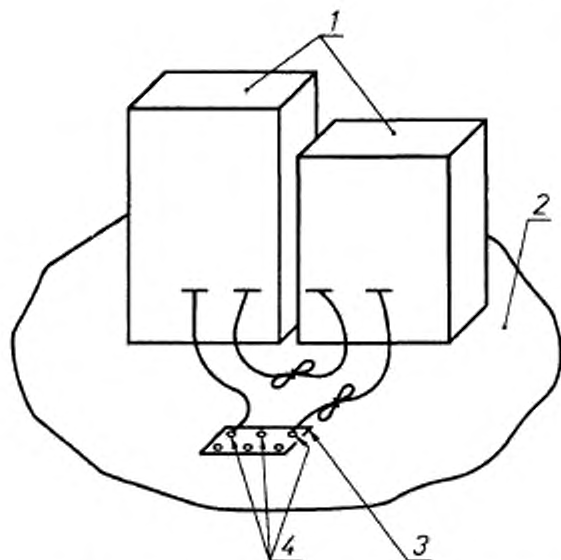
1 — испытуемые ТС; 2 — поворотная платформа; 3 — поверхность площадки, покрытая металлическими листами; 4 — измерительная антенна; 5 — измеритель радиопомех; d — максимальный размер испытуемых ТС; R — измерительное расстояние; a — максимальная длина антенны

Рисунок 5 — Расположение аппаратуры и оборудования при измерении напряженности поля радиопомех



1 — испытуемые ТС; 2 — поворотная платформа; 3 — люк размерами не более (0,1×0,1) м; 4 — розетки сети электропитания (соединительная колодка)

Рисунок 6 — Пример расположения настольных ТС при измерении напряженности поля радиопомех



1 — испытуемые ТС; 2 — поворотная платформа; 3 — люк размерами не более (0,1×0,1) м; 4 — розетки сети электропитания (соединительная колодка)

Рисунок 7 — Пример расположения напольных ТС при измерении напряженности поля радиопомех

Примечание — Границу испытуемых ТС представляет воображаемая линия, описывающая простую геометрическую фигуру, заключающую в себе испытуемые ТС и соединительные кабели.

6.4 Проведение измерений

6.4.1 Измерение радиопомех от ТС телефонных устройств

6.4.1.1 При испытании ТС, питающихся только от станционных батарей, измеряют напряжение радиопомех на линейных зажимах.

Если ТС питаются от станционных батарей и сети переменного тока, то измеряют напряжение радиопомех на сетевых и линейных зажимах.

6.4.1.2 При измерении напряжения радиопомех к зажимам «ЛИНИЯ СВЯЗИ» Т-образного эквивалента сети подключают питающий комплект по 6.2.8.

Рычажный переключатель должен находиться в положении, обеспечивающем коммутацию микрофона и телефона ТС с линией связи (микротелефонная трубка должна быть снята).

6.4.1.3 В полосе частот от 0,15 до 30 МГц измеряют квазипиковые и средние значения несимметричного и общего несимметричного напряжения радиопомех.

Напряжение радиопомех на сетевых зажимах измеряют для каждого из проводов. За результат измерений принимают наибольшее из полученных значений.

Допускается не измерять средние значения напряжения радиопомех, если измеренные квазипиковые значения меньше нормы для средних значений.

6.4.1.4 Если ТС имеет номеронабиратель с импульсным способом передачи набора номера, то дополнительно проводят измерения напряжения радиопомех на линейных зажимах в режиме набора номера. Измеряют только квазипиковые значения напряжения на частотах, указанных в ГОСТ 16842.

На каждой частоте последовательно набирают не менее 16 раз цифры 0 или 9, наблюдая за показаниями измерителя радиопомех. За результат измерения принимают наибольшее из наблюдавшихся значений.

Допускается проводить измерения с автоматическим повтором набранного или запрограммированного номера, состоящего из указанных цифр, при этом общее число цифр должно быть не менее 16.

Примечание — Радиопомехи от телефонных аппаратов 3-го класса сложности по ГОСТ 7153 измеряют только в режиме набора номера в соответствии с требованиями настоящего пункта.

6.4.2 *Измерение радиопомех от ТС телеграфного оборудования*

6.4.2.1 При испытаниях измеряют напряжение радиопомех на сетевых и линейных зажимах и напряженность поля радиопомех.

6.4.2.2 При измерении напряжения радиопомех к зажимам «ЛИНИЯ СВЯЗИ» Т-образного эквивалента сети подключают источник питания постоянного тока.

Если в комплекс испытуемых ТС входит вызывной прибор или он испытывается отдельно, то к зажимам «ЛИНИЯ СВЯЗИ» Т-образного эквивалента сети, кроме источника питания, подключают имитатор сигналов станции.

6.4.2.3 При измерении напряжения радиопомех телеграфные аппараты должны работать в режиме передачи с трансмиттера с печатным контролем при максимальной скорости телеграфирования.

6.4.2.4 Измерения напряжения радиопомех проводят в соответствии с требованиями 6.4.1.3.

Если в комплекс испытуемых ТС входит вызывной прибор или он испытывается отдельно, то дополнительно проводят измерения в режиме набора номера в соответствии с требованиями 6.4.1.4.

Примечание — При испытании электромеханических вызывных приборов измерения проводят только в режиме набора номера в соответствии с требованиями 6.4.1.4.

6.4.2.5 В полосе частот от 30 до 1000 МГц измеряют квазипиковые значения горизонтальной и вертикальной составляющих напряженности поля радиопомех.

За результат измерения на каждой частоте принимают наибольшее из двух полученных значений.

Напряженность поля радиопомех на каждой частоте измеряют следующим образом:

- устанавливают антенну на высоте 2—3 м;
- поворачивая поворотную платформу, находят положение испытуемых ТС, при котором показание измерителя радиопомех наибольшее;
- плавно изменяя высоту установки антенны при измерении горизонтальной и вертикальной составляющих напряженности поля в пределах 1—4 м, находят наибольшее показание измерителя радиопомех.

6.4.3 Измерение радиопомех от ТС факсимильной аппаратуры

6.4.3.1 При испытании ТС измеряют напряжение радиопомех на сетевых и линейных зажимах и напряженность поля радиопомех.

6.4.3.2 При измерении напряжения радиопомех к зажимам «ЛИНИЯ СВЯЗИ» Т-образного эквивалента сети подключают резистор сопротивлением 600 Ом.

Если испытывают факсимильный аппарат, предназначенный только для приема, то к зажимам «ЛИНИЯ СВЯЗИ» Т-образного эквивалента сети подключают передающий факсимильный аппарат, который располагают на расстоянии не менее 0,8 м от измерительного стенда.

6.4.3.3 При измерении напряжения радиопомех факсимильные аппараты должны работать в режиме автономной синхронизации при передаче изображения испытательной таблицы.

При испытании факсимильного аппарата, предназначенного только для приема, измерения проводят в режиме приема изображения испытательной таблицы.

Скорость развертки должна быть максимальной.

6.4.3.4 Измерения напряжения радиопомех проводят в соответствии с требованиями 6.4.1.3.

6.4.3.5 Напряженность поля радиопомех измеряют в соответствии с требованиями 6.4.2.5.

6.4.4 Измерение радиопомех от ТС аппаратуры передачи данных

6.4.4.1 При испытании ТС измеряют напряжение радиопомех на сетевых и линейных зажимах и напряженность поля радиопомех.

6.4.4.2 При измерении напряжения радиопомех к зажимам «ЛИНИЯ СВЯЗИ» Т-образного эквивалента сети подключают второй комплект аппаратуры передачи данных, который располагают на расстоянии не менее 0,8 м от измерительного стенда.

6.4.4.3 Измерения напряжения радиопомех проводят в соответствии с требованиями 6.4.1.3 при работе ТС в режиме передачи данных с максимальной скоростью передачи битов.

6.4.4.4 Напряженность поля радиопомех измеряют в соответствии с требованиями 6.4.2.5.

6.5 Обработка и оценка результатов испытаний

6.5.1 Соответствие испытываемых ТС требованиям раздела 5 устанавливают на каждой частоте измерений.

6.5.2 В случае, когда на испытания представляют семь и более устройств, требования на радиопомехи считаются выполненными, если удовлетворяются требования ГОСТ 16842.

В случае, когда на испытания представляют менее семи устройств, требования на радиопомехи считаются выполненными, если значение радиопомех, создаваемых каждым испытываемым устройством, не превышает нормируемое.

ПРИЛОЖЕНИЕ А
(обязательное)

ТРЕБОВАНИЯ К Т-ОБРАЗНОМУ ЭКВИВАЛЕНТУ СЕТИ

А.1 Назначение

Т-образный эквивалент сети является измерительным устройством, подключаемым к измерителю радиопомех и обеспечивающим измерение общего несимметричного напряжения радиопомех на линейных зажимах устройств, подключаемых к двухпроводным симметричным линиям связи.

А.2 Технические требования

А.2.1 Эквивалент сети должен содержать зажимы, предназначенные для подключения источника радиопомех («ИСТОЧНИК РАДИОПОМЕХ»), линии связи («ЛИНИЯ СВЯЗИ»), устройства заземления («ЗЕМЛЯ») и разъем для подключения измерителя радиопомех («ИЗМЕРИТЕЛЬ РАДИОПОМЕХ»).

А.2.2 Параметры Т-образного эквивалента сети должны соответствовать требованиям, приведенным в таблице А.1.

Таблица А.1

Наименование параметра	Полоса частот, кГц	Значение параметра
1 Модуль входного полного сопротивления, Ом	От 150 до 30000	150±20 %
2 Затухание для общего несимметричного сигнала от зажимов «ИСТОЧНИК РАДИОПОМЕХ» к входу измерителя радиопомех (коэффициент калибровки), дБ, не более	От 150 до 30000	10,5
3 Затухание для общего несимметричного сигнала от зажимов «ЛИНИЯ СВЯЗИ» к входу измерителя радиопомех, дБ, не менее	От 150 до 30000	20
4 Затухание асимметрии, дБ, не менее	От 150 до 500	60
5 Вносимое затухание для симметричного сигнала, дБ, не более:		
при сопротивлении нагрузки 600 Ом	От 0,3 до 10	6
при сопротивлении нагрузки 150 Ом	От 10 до 600	3
Примечание — Погрешность коэффициента калибровки должна соответствовать требованиям ГОСТ 11001		

А.2.3 Пример электрической принципиальной схемы Т-образного эквивалента сети приведен на рисунке А.1.

А.3 Методы испытаний

А.3.1 Измерительная аппаратура

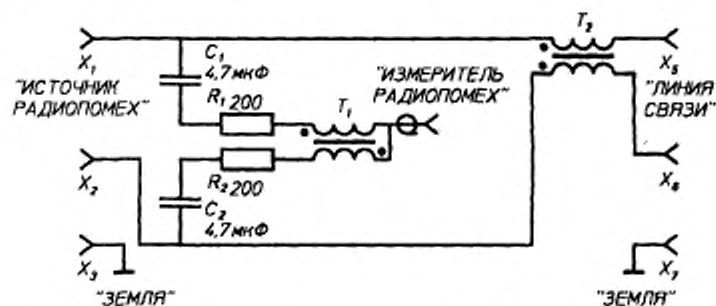
А.3.1.1 Для проведения испытаний Т-образного эквивалента сети необходима измерительная аппаратура с параметрами, указанными в таблице А.2.

Таблица А.2

Наименование измерительного прибора и его основные параметры	Значение параметра	Номер пункта методов испытаний	Рекомендуемый тип
1 Измеритель полных сопротивлений (проводимостей): полоса рабочих частот, МГц	От 0,15 до 30	А.3.2.1	ВМ 507, ВМ 538
погрешность измерения сопротивления (проводимости), %, не более	5,0		
2 Генератор синусоидальных сигналов: полоса рабочих частот, МГц	От 0,15 до 30	А.3.2.2, А.3.2.3	Г4-158
выходное сопротивление (несимметричное относительно земли), Ом	50		
выходное напряжение на сопротивлении нагрузки 50 Ом, В, не менее	1		
3 Измеритель радиопомех (селективный микровольтметр) по ГОСТ 11001 полоса рабочих частот, МГц	От 0,15 до 30	А.3.2.4	SMV-11
4 Милливольтметр: полоса рабочих частот, МГц, не менее	От 0,15 до 30	А.3.2.2, А.3.2.3	В3-36
диапазон измеряемых напряжений, мВ	От 3 до 3000		
основная погрешность измерения, %, не более	±4		
входное сопротивление, кОм, не менее	100		
5 Трансформатор симметрирующий: полоса рабочих частот, кГц	От 0,3 до 500	А.3.2.4	В 22 (SIEMENS)
коэффициент трансформации	1:1		
затухание асимметрии, дБ, не менее	70		
6 Генератор синусоидальных сигналов: полоса рабочих частот, кГц	От 10 до 600	А.3.2.4, А.3.2.5	Калибратор уровня КУ-2,1
выходное сопротивление (симметричное относительно земли), Ом	150		

Окончание таблицы А.2

Наименование измерительного прибора и его основные параметры	Значение параметра	Номер пункта методов испытаний	Рекомендуемый тип
затухание асимметрии, дБ, не менее	40		
выходное напряжение на сопротивлении нагрузки 150 Ом, В, не менее	0,3		
7 Измеритель уровня:		А.3.2.4,	ИУ-2-3
полоса рабочих частот, кГц	От 10 до 600	А.3.2.5	
входное сопротивление (симметричное относительно земли), Ом	150		
диапазон измеряемых уровней, дБ	От -60 до 0		
погрешность измерения уровней, дБ, не более	0,3	А.3.2.5	ИГ-НЧ
8 Генератор синусоидальных сигналов:			
полоса рабочих частот, кГц	От 0,3 до 10		
выходное сопротивление (симметричное относительно земли), Ом	600		
выходное напряжение на сопротивлении нагрузки 600 Ом, В, не менее	1		
9 Измеритель уровня:		А.3.2.5	ИУ-НЧ
полоса рабочих частот, кГц	От 0,3 до 10		
входное сопротивление (симметричное относительно земли), Ом	600		
диапазон измеряемых уровней, дБ	От -60 до 0		
погрешность измерения уровней, дБ, не более	±0,5		

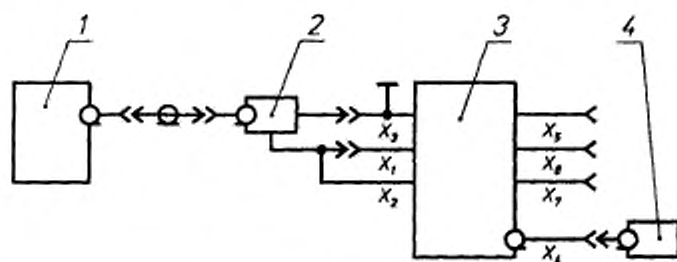


T_1, T_2 — трансформаторы тороидальные с индуктивностью обмоток 38 мГн

Рисунок А.1 — Принципиальная электрическая схема Т-образного эквивалента сети

А.3.2 Проведение испытаний

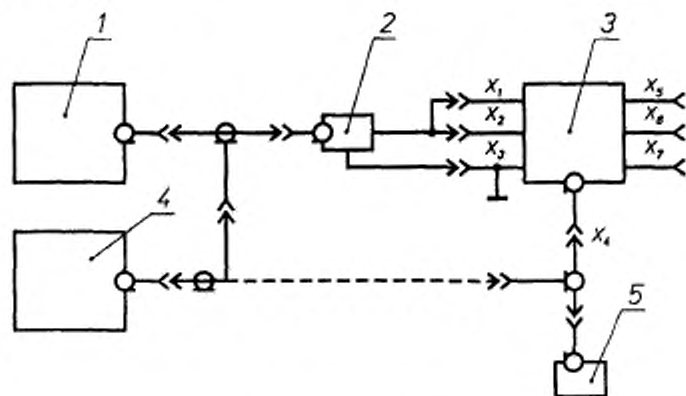
А.3.2.1 Полное входное сопротивление Т-образного эквивалента сети измеряют между двумя соединенными вместе зажимами «ИСТОЧНИК РАДИОПОМЕХ» и зажимом «ЗЕМЛЯ» с помощью измерителя полных сопротивлений в соответствии с рисунком А.2. Требования пункта 1 таблицы А.1 должны выполняться как при разомкнутых, так и при замкнутых между собой зажимах «ЛИНИЯ СВЯЗИ».



1 — измеритель полных сопротивлений; 2 — переход, обеспечивающий подключение коаксиального кабеля к зажимам «ИСТОЧНИК РАДИОПОМЕХ» и «ЗЕМЛЯ» Т-образного эквивалента сети; 3 — Т-образный эквивалент сети; 4 — эквивалент нагрузки ($Z = 50 \text{ Ом}$)

Рисунок А.2 — Схема измерения полного входного сопротивления Т-образного эквивалента сети

А.3.2.2 Затухание для общего несимметричного сигнала от зажимов «ИСТОЧНИК РАДИОПОМЕХ» к входу измерителя радиопомех (коэффициент калибровки) по пункту 2 таблицы А.1 измеряют в соответствии с рисунком А.3.



1 — генератор синусоидальных сигналов; 2 — переход, обеспечивающий подключение коаксиального кабеля к зажимам «ИСТОЧНИК РАДИОПОМЕХ» и «ЗЕМЛЯ» Т-образного эквивалента сети; 3 — Т-образный эквивалент сети; 4 — милливольтметр; 5 — эквивалент нагрузки ($Z = 50 \text{ Ом}$)

Рисунок А.3 — Схема измерения затухания для общего несимметричного сигнала от зажимов «ИСТОЧНИК РАДИОПОМЕХ» к входу измерителя радиопомех (коэффициента калибровки)

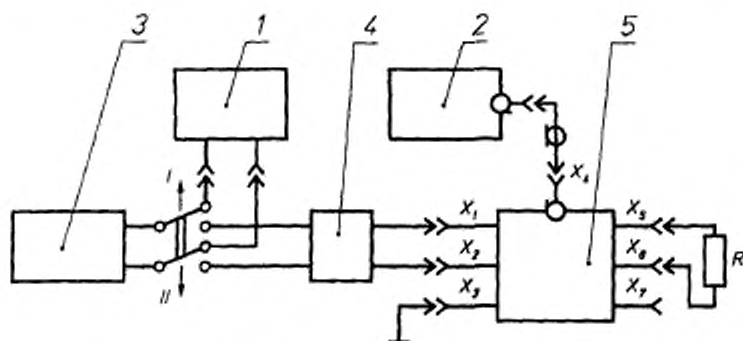
Напряжение U_1 от генератора синусоидальных сигналов подают между соединенными вместе зажимами «ИСТОЧНИК РАДИОПОМЕХ» и «ЗЕМЛЯ» эквивалента сети. Милливольтметром переменного тока измеряют сначала значение напряжения на эквиваленте нагрузки U_2 и пересчитывают эти значения в децибелы относительно 1 мкВ. Коэффициент калибровки Т-образного эквивалента сети K в децибелах вычисляют по формуле

$$K = U_1 - U_2. \quad (\text{А.1})$$

А.3.2.3 Затухание A_1 для общего несимметричного сигнала от зажимов «ЛИНИЯ СВЯЗИ» к входу измерителя радиопомех X_4 (пункт 3 таблицы А.1) измеряют аналогично А.3.2.2 при подаче напряжения от генератора между соединенными вместе зажимами «ЛИНИЯ СВЯЗИ» и «ЗЕМЛЯ» и вычисляют по формуле

$$A_1 = U_1 - U_2. \quad (\text{A.2})$$

А.3.2.4 Затухание асимметрии A_2 (пункт 4 таблицы А.1) измеряют на частотах 0,15, 0,25 и 0,5 МГц в соответствии с рисунком А.4.



1 — измеритель уровня, 2 — измеритель радиопомех, 3 — генератор синусоидальных сигналов, 4 — симметрирующий трансформатор; 5 — Т-образный эквивалент сети, $R = 150 \text{ Ом} \pm 1\%$

Рисунок А.4 — Схема измерения затухания асимметрии

В положении I переключателя устанавливают нулевой уровень мощности на выходе генератора, что соответствует напряжению $U_1 = 0,387 \text{ В}$ (111,8 дБмкВ) на сопротивлении нагрузки 150 Ом. В положении II переключателя фиксируют показание измерителя радиопомех U_2 . Затухание асимметрии A_2 вычисляют по формуле

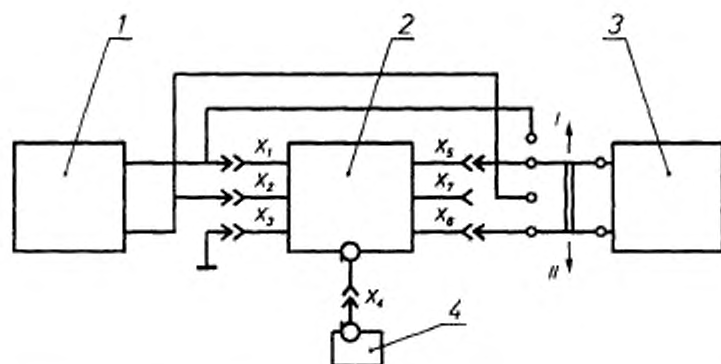
$$A_2 = U_1 - U_2 + K, \quad (\text{A.3})$$

где K — коэффициент калибровки, определенный по А.3.2.2.

А.3.2.5 Вносимое затухание A_3 для симметричного сигнала (пункт 5 таблицы А.1) измеряют в соответствии с рисунком А.5.

От генератора подают синусоидальный сигнал, уровень которого в единицах передачи измеряют сначала в положении I переключателя (U_1), а затем в положении II (U_2). Вносимое затухание вычисляют по формуле

$$A_3 = U_1 - U_2. \quad (\text{A.4})$$



1 — генератор синусоидальных сигналов; 2 — Т-образный эквивалент сети; 3 — измеритель уровня; 4 — эквивалент нагрузки ($Z = 50 \text{ Ом}$)

Рисунок А.5 — Вносимое затухание для симметричного сигнала

В полосе частот от 0,3 до 10 кГц выходное сопротивление генератора и входное сопротивление измерителя уровня должны быть равны 600 Ом. В полосе частот свыше 10 до 600 кГц эти сопротивления должны быть равны 150 Ом.

ПРИЛОЖЕНИЕ Б
(информационное)

БИБЛИОГРАФИЯ

- [1] Нормы 8-ГКРЧ СССР. Радиопомехи индустриальные. Электроустройства, эксплуатируемые вне жилых домов. Предприятия на выделенных территориях или в отдельных зданиях. Допускаемые величины и методы испытаний
- [2] Нормы 15—93 ГКРЧ России. Радиопомехи индустриальные. Оборудование и аппаратура, устанавливаемые совместно со служебными радиоприемными устройствами гражданского назначения. Нормы и методы испытаний

УДК 621.391.82:006.354 ОКС 33.100 Э02 ОКСТУ 6600

Ключевые слова: совместимость технических средств электромагнитная, радиопомехи промышленные, аппаратура проводной связи, нормы, методы испытаний

Редактор *И И Зайончковская*
Технический редактор *В Н Прусакова*
Корректор *М С Кабанова*
Компьютерная верстка *В И Трищенко*

Изд. лиц. №021007 от 10.08.95. Сдано в набор 20.08.97. Подписано в печать 01.10.97.
Усл. печ. л. 1,86. Уч.-изд. л. 1,57. Тираж 264 экз. С951. Зак. 688.

ИПК Издательство стандартов, 107076, Москва, Колодезный пер., 14
Набрано в Издательстве на ПЭВМ
Филиал ИПК Издательство стандартов — тип "Московский печатник"
Москва, Лялин пер., 6
Плр № 080102