

ГОСТ Р 50267.19—96
(МЭК 601—2—19—90)

ГОСУДАРСТВЕННЫЙ СТАНДАРТ РОССИЙСКОЙ ФЕДЕРАЦИИ

ИЗДЕЛИЯ МЕДИЦИНСКИЕ ЭЛЕКТРИЧЕСКИЕ

Часть 2

**ЧАСТНЫЕ ТРЕБОВАНИЯ
БЕЗОПАСНОСТИ
К ДЕТСКИМ ИНКУБАТОРАМ**

Издание официальное

БЗ 10—95/481

ГОССТАНДАРТ РОССИИ
Москва

Предисловие

1 РАЗРАБОТАН И ВНЕСЕН Техническим комитетом по стандартизации ТК 11 «Медицинские приборы и аппараты»

2 ПРИНЯТ И ВВЕДЕН В ДЕЙСТВИЕ Постановлением Госстандарта России от 23 декабря 1996 г. № 677

3 Настоящий стандарт содержит полный аутентичный текст международного стандарта МЭК 601—2—19—90 «Изделия медицинские электрические. Часть 2. Частные требования безопасности к детским инкубаторам» с дополнительными требованиями, отражающими потребности экономики страны

4 ВВЕДЕН ВПЕРВЫЕ

© ИПК Издательство стандартов, 1997

Настоящий стандарт не может быть полностью или частично воспроизведен, тиражирован и распространен в качестве официального издания без разрешения Госстандарта России

Содержание

Введение	IV
Нормативные ссылки	V
Раздел первый. Общие положения	1
Раздел второй. Условия окружающей среды	7
Раздел третий. Защита от опасностей поражения электрическим током	8
Раздел четвертый. Защита от механических опасностей	8
Раздел пятый. Защита от опасностей нежелательного или чрезмерного излучения	12
Раздел шестой. Защита от опасностей воспламенения горючих смесей анестетиков	12
Раздел седьмой. Защита от чрезмерных температур и других опасностей	12
Раздел восьмой. Точность рабочих характеристик и защита от представляющих опасность выходных характеристик	16
Раздел девятый. Ненормальная работа и условия нарушений; испытания на воздействие внешних факторов	20
Раздел десятый. Требования к конструкции	20
Раздел одиннадцатый. Дополнительные требования	22
Приложение АА. Обоснование	26
Приложение ММ. Дополнительные требования к детским инкубаторам, отражающие потребности экономики страны	31

Введение

Настоящий стандарт является прямым применением международного стандарта МЭК 601—2—19—90, подготовленного Подкомитетом 62 Д «Электромедицинская аппаратура» Технического комитета МЭК 62 «Изделия электрические, применяемые в медицинской практике».

Настоящий стандарт содержит изменения и дополнения к общему стандарту — ГОСТ Р 50267.0. Требования настоящего стандарта имеют преимущество перед требованиями общего стандарта, дополняют и изменяют его и являются обязательными.

В тех случаях, где не предусматривается использовать какую-либо часть общего стандарта, в настоящем стандарте даны соответствующие указания.

Номера разделов, пунктов и подпунктов настоящего и общего стандартов совпадают.

Разделы, пункты и рисунки, которые введены дополнительно к общему стандарту, обозначены цифрами, начиная с 101; дополнительные подпункты обозначены буквами aa), bb) и т. д.; дополнительные приложения — буквами АА, ММ.

Как и в общем стандарте, в настоящем стандарте после изложения требований приводят соответствующие им методики испытаний.

В настоящем стандарте выделены:

- методики испытаний курсивом;
- термины по пункту 2 общего или настоящего стандарта прописными буквами.

Обоснование наиболее важных требований приведено в приложении АА. Знание причин, обусловивших включение в стандарт этих требований, не только облегчит применение стандарта, но и ускорит пересмотр его, который может быть вызван изменениями в клинической практике или техническим прогрессом. Указанное приложение не является частью настоящего стандарта. Пункты, подпункты, к которым приведены обоснования, помечены знаком «*», проставляемым перед их номером.

Стандарт дополнен требованиями к детским инкубаторам, отражающим потребности экономики страны (приложение ММ).

Стандарт должен быть использован для сертификации.

Нормативные ссылки

В настоящем стандарте использованы ссылки на следующие стандарты:

ГОСТ 17187–81 Шумомеры. Общие технические требования и методы испытаний

ГОСТ Р 50267.0–92 (МЭК 601–1–88) Изделия медицинские электрические. Часть 1. Общие требования безопасности

ИЗДЕЛИЯ МЕДИЦИНСКИЕ ЭЛЕКТРИЧЕСКИЕ

Часть 2

Частные требования безопасности
к детским инкубаторам

Medical electrical equipment.
Part 2. Particular requirements for safety of baby incubators

Дата введения 1998—01—01

РАЗДЕЛ ПЕРВЫЙ. ОБЩИЕ ПОЛОЖЕНИЯ

Применяют раздел общего стандарта, за исключением:

1 Область распространения и цель

Применяют пункт общего стандарта, за исключением:

1.1 Область распространения

Дополнение:

Настоящий стандарт устанавливает частные требования безопасности к ИНКУБАТОРАМ, определение которых приведено в 2.1.101.

Настоящий стандарт не распространяется на ИЗДЕЛИЯ с лучистыми обогревателями, он также не распространяется на транспортные инкубаторы, предназначенные для перевозки ребенка.

1.2 Цель

Дополнение:

Целью настоящего стандарта является установление требований к ИНКУБАТОРАМ для сведения до минимума опасности для ПАЦИЕНТА и ПОЛЬЗОВАТЕЛЯ, а также определение испытаний, с помощью которых можно проверить соответствие требованиям.

2 Термины и определения

Применяют пункт общего стандарта, за исключением:

2.1.5 РАБОЧАЯ ЧАСТЬ

Замена:

Все части внутри ДЕТСКОГО ОТСЕКА, с которыми ребенок может случайно или преднамеренно контактировать, должны рассматриваться как РАБОЧИЕ ЧАСТИ.

Дополнительные определения:

2.1.101 ИНКУБАТОР

Кожух с одной или несколькими прозрачными секциями, позволяющими наблюдать за ребенком, предназначенный для размещения ребенка и снабженный средствами регулирования окружающей среды ребенка главным образом с помощью нагревания воздуха внутри кожуха.

2.1.102 ДЕТСКИЙ ОТСЕК

Часть ИНКУБАТОРА, предназначенная для размещения ребенка.

2.1.103 ИНКУБАТОР С РЕГУЛИРОВАНИЕМ ПО ВОЗДУХУ

ИНКУБАТОР, в котором температура воздуха автоматически регулируется с помощью температурного датчика до значений, близких к установленным ПОЛЬЗОВАТЕЛЕМ.

2.1.104 ИНКУБАТОР С РЕГУЛИРОВАНИЕМ ПО ТЕМПЕРАТУРЕ КОЖИ РЕБЕНКА

ИНКУБАТОР С РЕГУЛИРОВАНИЕМ ПО ВОЗДУХУ, который дополнительно располагает возможностью автоматически регулировать температуру воздуха в ИНКУБАТОРЕ с целью поддержания ее до значений, близких к установленным ПОЛЬЗОВАТЕЛЕМ и измеренных с помощью ДАТЧИКА ТЕМПЕРАТУРЫ КОЖИ.

2.9 Регулирующие и ограничительные устройства

Дополнительные определения:

2.9.101 ДАТЧИК ТЕМПЕРАТУРЫ КОЖИ

Чувствительное устройство, предназначенное для измерения ТЕМПЕРАТУРЫ КОЖИ РЕБЕНКА.

2.9.102 ТЕМПЕРАТУРА КОЖИ РЕБЕНКА

Температура кожи ребенка в точке, в которой находится ДАТЧИК ТЕМПЕРАТУРЫ КОЖИ.

2.9.103 СРЕДНЯЯ ТЕМПЕРАТУРА

Среднее значение между максимальной и минимальной температурами в любой установленной точке ДЕТСКОГО ОТСЕКА, достигаемыми при УСЛОВИИ СТАЦИОНАРНОГО ТЕМПЕРАТУРНОГО РЕЖИМА.

2.9.104 ТЕМПЕРАТУРА РЕГУЛИРОВАНИЯ

Температура, выбираемая с помощью органа регулирования температуры.

2.9.105 ТЕМПЕРАТУРА ИНКУБАТОРА

Температура воздуха в точке, расположенной на высоте 10 см над центром поверхности матраца в ДЕТСКОМ ОТСЕКЕ (см. рисунок 102, точка А)

2.9.106 СРЕДНЯЯ ТЕМПЕРАТУРА ИНКУБАТОРА

Среднее значение между максимальной и минимальной ТЕМПЕРАТУРАМИ ИНКУБАТОРА, достигаемыми при УСЛОВИИ СТАЦИОНАРНОГО ТЕМПЕРАТУРНОГО РЕЖИМА (см. рисунок 101).

2.10 Режим работы ИЗДЕЛИЯ

Дополнительное определение:

2.10.101 УСЛОВИЕ СТАЦИОНАРНОГО ТЕМПЕРАТУРНОГО РЕЖИМА

Условие, достигаемое в случае, когда ТЕМПЕРАТУРА ИНКУБАТОРА изменяется не более чем на 1 °С в течение одного часа (см. рисунок 101).

3 Общие требования

Применяют пункт общего стандарта, за исключением:

*3.6 Дополнение:

УСЛОВИЕМ ЕДИНИЧНОГО НАРУШЕНИЯ является короткое замыкание или размыкание цепи компонентов или проводки, которое вызывает:

- возникновение искрения или
- увеличение искрообразования, или
- повышение температуры.

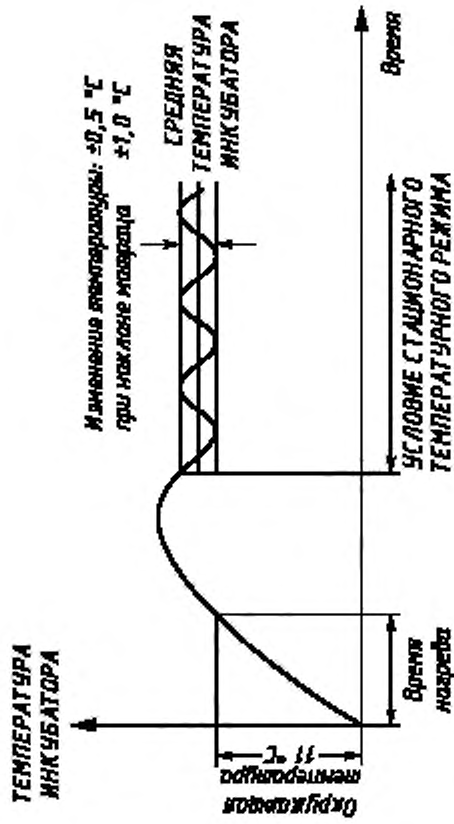
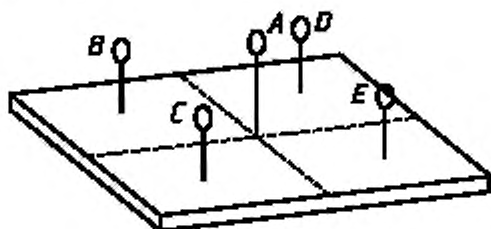


Рисунок 101



A – датчик температуры ИНКУБАТОРА;
B, C, D, E – датчики температуры воздуха.

Точки измерения от A до D находятся в плоскости, параллельной мату и на высоте 10 см от него

Рисунок 102

4 Общие требования к испытаниям¹⁾

Применяют пункт общего стандарта, за исключением:

4.5 Температура окружающей среды, влажность, атмосферное давление

Замена:

* а) Если в настоящем стандарте иное не установлено, все испытания проводят при температуре окружающей среды в диапазоне от 21 до 26 °С.

4.6 Прочие условия

Дополнительный подпункт:

аа) Если иное не установлено, то ТЕМПЕРАТУРА РЕГУЛИРОВАНИЯ должна составлять (34 ± 1) °С и всегда должна быть выше температуры окружающей среды не менее чем на 3 °С.

6 Идентификация, маркировка и документация

Применяют пункт общего стандарта, за исключением:

6.1 Дополнение:

* 6.1.101 ИНКУБАТОР, не оборудованный встроенным анализатором кислорода, но оснащенный устройствами для подачи кислорода, должен иметь маркировку на видном месте, содержащую

¹⁾ См. ММ.1 приложения ММ.

следующий текст: «При подаче кислорода необходимо использовать анализатор кислорода».

6.1.102 Если для доступа к нагревателю не требуется применение инструмента, то рядом с нагревателем следует поместить указание (или маркировку), предостерегающее о высокой температуре поверхности.

6.3 Дополнение:

* в) Органы управления температурой должны иметь четкую маркировку температуры, нанесенную на самом органе или рядом с ним. Интервалы нанесения маркировки температуры не должны превышать 0,5 °С — для ИНКУБАТОРОВ С РЕГУЛИРОВАНИЕМ ПО ВОЗДУХУ и 0,25 °С — для ИНКУБАТОРОВ С РЕГУЛИРОВАНИЕМ ПО ТЕМПЕРАТУРЕ КОЖИ РЕБЕНКА.

Маркировка максимальных и минимальных значений на органах управления и на индикаторах должна быть такой, чтобы не могло возникнуть никаких ошибок относительно положения органов управления и (или) значений на индикаторах.

6.7 Дополнение:

а) ИНКУБАТОР должен быть оснащен лампой желтого цвета в соответствии с 54.101, если это применимо.

6.8 ЭКСПЛУАТАЦИОННЫЕ ДОКУМЕНТЫ

6.8.2 Инструкции по эксплуатации

Дополнительный подпункт:

аа) Инструкции по эксплуатации должны дополнительно содержать:

Рекомендованную методику профилактического технического обслуживания и периодичность проверки соответствия техническим условиям на ИЗДЕЛИЕ, а именно:

* 1) указание о том, что ИНКУБАТОР должен использоваться только обученным соответствующим образом персоналом и под руководством квалифицированного медицинского персонала, которому известны современные сведения об опасностях и преимуществах применения ИНКУБАТОРА;

* 2) предостережение о том, что непосредственное воздействие солнечных лучей или других излучающих тепловых источников может повысить ТЕМПЕРАТУРУ ИНКУБАТОРА до опасных пределов;

* 3) указание о том, что использование кислорода увеличивает опасность воспламенения и что в ИНКУБАТОР запрещено поме-

шать вспомогательное оборудование, которое может вызвать искрение;

* 4) предостережение о том, что даже малое количество воспламеняющихся веществ, таких как эфир или спирт, оставшихся в ИНКУБАТОРЕ, может привести к воспламенению при соединении с кислородом;

* 5) рекомендации по времени прогрева ИНКУБАТОРА при измерениях в соответствии с 50.108;

* 6) рекомендации по размещению и методике применения ДАТЧИКА ТЕМПЕРАТУРЫ КОЖИ, включая предостережение относительно его использования в качестве датчика ректальной температуры, если такое предостережение необходимо;

* 7) информацию о диапазоне температур и относительной влажности ИНКУБАТОРА. Если ИНКУБАТОР не оснащен устройствами для управления влажностью, то это следует указать в инструкции по эксплуатации;

* 8) рекомендованные способы установления допустимых условий в соответствии с 44.7;

* 9) указание о максимально допустимом весе дополнительного оборудования, если оно применяется, которое можно помещать на полках, прикрепленных к ИНКУБАТОРУ;

- в случае применения ИЗДЕЛИЯ ТИПА В, в котором ребенок не может быть изолирован от земли, предостережение о том, что следует особенно тщательно убедиться в том, что дополнительное оборудование, соединенное с ребенком, является электрически безопасным;

- в случае применения звуковых и визуальных сигналов тревоги информация об их проверке;

- предостережение о том, что подача кислорода может повысить уровень шума для ребенка, находящегося внутри ИНКУБАТОРА;

- объяснение работы дополнительной кислородной аппаратуры, поставляемой совместно с ИНКУБАТОРОМ;

- указание о том, что в случае подачи кислорода ребенку должен использоваться анализатор кислорода.

РАЗДЕЛ ВТОРОЙ. УСЛОВИЯ ОКРУЖАЮЩЕЙ СРЕДЫ

Применяют раздел общего стандарта, за исключением:

10.2.1 Окружающая среда

Замена:

а) температура окружающей среды от плюс 20 до плюс 30 °С.

РАЗДЕЛ ТРЕТИЙ. ЗАЩИТА ОТ ОПАСНОСТЕЙ ПОРАЖЕНИЯ ЭЛЕКТРИЧЕСКИМ ТОКОМ

Применяют раздел общего стандарта, за исключением:

20. Электрическая прочность изоляции

Применяют пункт общего стандарта, за исключением:

20.2 Требования к ИЗДЕЛИЯМ с РАБО- ЧЕЙ ЧАСТЬЮ

В—b Изменение:

Не применяют к ИНКУБАТОРАМ.

В—d Дополнение:

Рабочее напряжение должно быть не менее 250 В.

В—e Дополнение:

Испытательное напряжение должно быть не менее 1500 В.

РАЗДЕЛ ЧЕТВЕРТЫЙ. ЗАЩИТА ОТ МЕХАНИЧЕСКИХ ОПАСНОСТЕЙ

Применяют раздел общего стандарта, за исключением:

21 Механическая прочность

Применяют пункт общего стандарта, за исключением:

Дополнительные пункты:

* 21.101 Ребенок должен удерживаться в безопасном положении внутри ДЕТСКОГО ОТСЕКА с помощью таких ограждений, как стенки или боковые панели. Ограждения, предназначенные для открывания или снятия для обеспечения доступа к ребенку (такие, как дверцы, окошки и т.п.), закрывают так, чтобы при проведении испытаний, описанных ниже, они не открывались. Нельзя допускать ненадежного закрывания или фиксации ограждений даже в том случае, когда кажется, что они закрыты. Механическая целостность ИНКУБАТОРА не должна нарушаться при следующих условиях испытаний.

Испытание 1.

Все дверцы окон доступа преднамеренно без использования какого-либо ИНСТРУМЕНТА неплотно закрывают настолько это возможно таким образом, чтобы они казались закрытыми. К центру дверцы окон доступа прикладывают горизонтальное усилие, которое постепенно увеличивают от 0 до 20 Н с интервалом 5—10 с и выдерживают на максимальном значении в течение 5 с.

Испытание 2.

Все дверцы окон доступа находятся в нормальном закрытом поло-

жении. ИНКУБАТОР, смонтированный на тележке, как указано в ЭКСПЛУАТАЦИОННЫХ ДОКУМЕНТАХ, перемещают вдоль его продольной оси с постоянной скоростью ($0,5 \pm 0,1$) м/с до тех пор, пока его ведущее колесо не достигнет пластины толщиной 20 мм, которая жестко прикреплена к ровному полу.

Испытание проводят:

- при длинной оси ИНКУБАТОРА под прямым углом к краю пластины и

- когда ИНКУБАТОР, как показано на рисунке 103, перемещают в направлении его длинной оси, но под таким углом к пластине, что испытательный стержень, контактирующий с передней кромкой одного переднего колеса и задней кромкой другого переднего колеса, параллелен краю пластины.

Перемещение обоих типов повторяют дважды, при этом передними являются колеса каждой из пар.

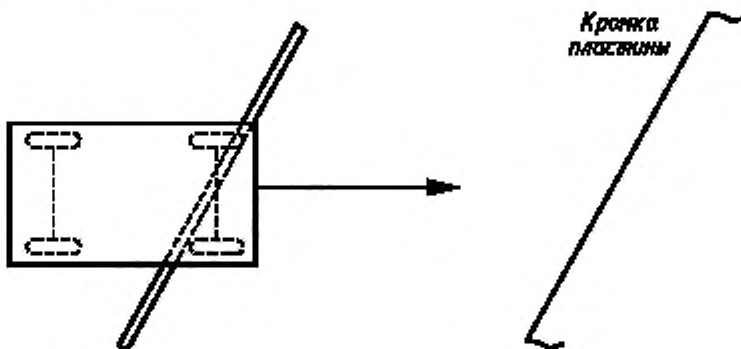


Рисунок 103

Во время испытания должна сохраняться механическая целостность ИЗДЕЛИЯ, а все дверцы должны оставаться закрытыми.

21.102 Опоры и кронштейны ПРИНАДЛЕЖНОСТЕЙ должны соответствовать своему назначению и обладать надлежащей прочностью.

Соответствие проверяют осмотром и следующим испытанием.

Постепенно увеличивающееся усилие прикладывают так, чтобы оно

действовало вертикально через центр опор и кронштейнов, например, через полку для вспомогательных устройств в вытянутом положении с рекомендованной изготовителем нагрузкой¹⁾. Усилие увеличивают с интервалами от 5 до 10 с до тех пор, пока оно не станет равным трехкратной рекомендованной нагрузке и не будет равно ей в течение 1 мин. Должны отсутствовать какие-либо свидетельства разрушения испытываемых элементов.

22 Движущиеся части

Применяют пункт общего стандарта, за исключением:

22.2 Изменение:

б) Настоящее требование не применимо к вентиляторам для циркуляции воздуха, если доступ к ним возможен только при отсутствии ребенка в ИНКУБАТОРЕ и снятии соответствующих частей ИЗДЕЛИЯ для очистки.

24 Устойчивость при НОРМАЛЬНОЙ ЭКСПЛУАТАЦИИ

Применяют пункт общего стандарта, за исключением:

24.1 Замена:

ИНКУБАТОРЫ должны оставаться устойчивыми, когда при НОРМАЛЬНОЙ ЭКСПЛУАТАЦИИ они наклонены на 5° и на 10° при транспортировании.

24.3 Замена:

б) *ИЗДЕЛИЕ помещают в любое возможное положение при НОРМАЛЬНОЙ ЭКСПЛУАТАЦИИ на плоскости, наклоненной под углом 0,09 рад (5°) к горизонтальной плоскости. Если есть колеса, они должны быть временно зафиксированы в наиболее неблагоприятном положении. Дверцы, ящики, а также другие подобные элементы должны находиться в наиболее неблагоприятном положении, которое может иметь место при НОРМАЛЬНОЙ ЭКСПЛУАТАЦИИ. Подставка для матраца должна быть вынута из кожуха.*

Испытание следует повторить для угла 0,18 рад (10°). В этом случае подставку для матраца не следует выдвигать из кожуха. Дверцы, ящики и другие подобные элементы должны находиться в наиболее неблагоприятном положении.

Дополнительные пункты:

24.101 ИНКУБАТОРЫ должны выдерживать нагрузки, возни-

¹⁾ См. ММ.2 приложения ММ.

кающие при транспортировании через порожки и при въезде и выезде из лифта.

Соответствие проверяют следующим испытанием.

ИНКУБАТОР перемещают с постоянной скоростью $(0,5 \pm 0,1)$ м/с до тех пор, пока его ведущие колеса не достигнут пластины толщиной 20 мм.

Испытание проводят:

- при длинной оси ИНКУБАТОРА под прямым углом к краю пластины и

- когда ИНКУБАТОР, как показано на рисунке 103, перемещают в направлении его длинной оси, но под таким углом к пластине, что испытательный стержень, контактирующий с рабочей кромкой одного переднего колеса и нерабочей кромкой другого переднего колеса, параллелен краю пластины.

Вышеописанные испытания повторяют дважды с каждой парой колес.

После проведения указанных испытаний ИНКУБАТОР должен быть пригоден для дальнейшей НОРМАЛЬНОЙ ЭКСПЛУАТАЦИИ. Следует проверить механическую и структурную целостность ИНКУБАТОРА, например, запоры и дверцы должны оставаться закрытыми, а вспомогательное оборудование, имеющееся или поставляемое производителем, не должно смещаться.

24.102 Боковое усилие, приводящее к опрокидыванию ИНКУБАТОРА, должно быть не менее или равным 100 Н.

Соответствие проверяют следующим испытанием.

Фиксируют колеса ИНКУБАТОРА, а части и ПРИНАДЛЕЖНОСТИ ИЗДЕЛИЯ помещают в наиболее неблагоприятное положение. Прикладывают и измеряют боковое усилие при помощи динамометра. Точка приложения усилия должна быть наивысшей точкой корпуса ИЗДЕЛИЯ. ИНКУБАТОР не должен опрокидываться при приложении усилия, равного или менее 100 Н.

24.103 Если подставку для матраца можно вытянуть из кобуха, то ее следует зафиксировать с тем, чтобы убедиться, что она остается прикрепленной к ИНКУБАТОРУ, удерживается и не опрокидывается под действием веса ребенка.

Соответствие проверяют следующим испытанием.

Постепенно увеличивают направленное вниз усилие, приложенное к середине внешней стороны подставки для матраца, когда она находится в полностью выдвинутом положении. Усилие следует увеличивать с

интервалами 5—10 с до тех пор, пока оно не станет равным 100 Н и не будет оставаться таким в течение одной минуты. Подставка не должна наклоняться более чем на 5° к горизонтальной оси ИНКУБАТОРА, и не должно быть видимых признаков повреждения поддерживающих его устройств.

* 24.104 Если ИЗДЕЛИЕ монтируют на колесах, производитель должен предусмотреть средства для предотвращения движения ИЗДЕЛИЯ при наклоне его по крайней мере на 10° к горизонтальной плоскости.

Соответствие проверяют осмотром и следующим испытанием.

ИЗДЕЛИЕ с зафиксированными колесами и со всеми ПРИНАДЛЕЖНОСТЯМИ помещают на плоскость, наклоненную под углом 10° к горизонтальной поверхности. Проверяют, находится ли ИЗДЕЛИЕ в устойчивом положении.

РАЗДЕЛ ПЯТЫЙ. ЗАЩИТА ОТ ОПАСНОСТЕЙ НЕЖЕЛАТЕЛЬНОГО ИЛИ ЧРЕЗМЕРНОГО ИЗЛУЧЕНИЯ

Применяют раздел общего стандарта.

РАЗДЕЛ ШЕСТОЙ. ЗАЩИТА ОТ ОПАСНОСТЕЙ ВОСПЛАМЕНЕНИЯ ГОРЮЧИХ СМЕСЕЙ АНЕСТЕТИКОВ

Применяют раздел общего стандарта.

РАЗДЕЛ СЕДЬМОЙ. ЗАЩИТА ОТ ЧРЕЗМЕРНЫХ ТЕМПЕРАТУР И ДРУГИХ ОПАСНОСТЕЙ

Применяют раздел общего стандарта, за исключением:

42 Чрезмерные температуры

Применяют пункт общего стандарта, за исключением:

42.1 Изменение:

В таблице Ха исключить слова: «Части ИЗДЕЛИЯ, которых при НОРМАЛЬНОЙ ЭКСПЛУАТАЦИИ может кратковременно коснуться ПАЦИЕНТ» и максимальную температуру 50 °С.

42.3, перечисление 1) Замена:

Температура поверхностей, предназначенных для контактов с ребенком, не должна превышать 40 °С. Температура других поверхностей, доступных для ребенка, не должна превышать 40 °С в случае металлических поверхностей и 43 °С для других материалов. Эти

требования применяют для **НОРМАЛЬНЫХ УСЛОВИЙ** и **УСЛОВИЙ ЕДИНИЧНОГО НАРУШЕНИЯ**, включая:

- нарушение циркуляции воздуха;
- нарушение работы ТЕРМОРЕГУЛЯТОРА;
- электрическое отсоединение ДАТЧИКА ТЕМПЕРАТУРЫ КОЖИ.

Соответствие проверяют следующим испытанием.

Максимальную температуру поверхностей, предназначенных для контакта с ребенком, и поверхностей, доступных для ребенка, следует измерять в соответствии с 42.4 общего стандарта, кроме того необходимо соблюдать условия испытаний по 101.1 и 56 аа) настоящего стандарта.

*** 43 Пожаробезопасность**

Применяют пункт общего стандарта, за исключением:

Дополнительные пункты:

* 43.101 Для того, чтобы устранить риск кислородного пожара, вызванного электрическими элементами, которые могут быть источниками воспламенения в замкнутых отсеках ИЗДЕЛИЯ, содержащего кислородную систему, выполняют по крайней мере одно из приведенных ниже требований:

- электрические элементы должны быть отделены от отсеков, в которых может иметь место накопление кислорода, с помощью преграждающих устройств, отвечающих требованиям 43.102;
- отсеки, содержащие электрические элементы, должны вентилироваться в соответствии с требованиями 43.103;
- электрические элементы, которые при **НОРМАЛЬНОЙ ЭКСПЛУАТАЦИИ** или при **УСЛОВИИ ЕДИНИЧНОГО НАРУШЕНИЯ** могут являться источником воспламенения, должны соответствовать требованиям 43.104.

43.102 Все преграждающие устройства, обеспечивающие выполнение требований 43.101, должны иметь герметизацию на всех соединениях и на всех отверстиях, предназначенных для кабелей или других целей.

Соответствие проверяют осмотром.

* 43.103 Вентиляция по 43.101 должна быть такой, чтобы концентрация кислорода в отсеках, содержащих электрические элементы, не превышала более чем на 4 % объема уровня концентрации кислорода в окружающей среде. Если данное требование выполняется с помощью устройств принудительной вентиляции, то следует

предусмотреть сигнал тревоги, срабатывающий при выходе из строя вентиляционных устройств.

Соответствие проверяют следующим испытанием.

Концентрацию кислорода измеряют при приведенных ниже условиях и в течение такого промежутка времени, при котором имеет место наибольшая концентрация кислорода:

- УСЛОВИЕ ЕДИНИЧНОГО НАРУШЕНИЯ, включая возможную утечку кислорода;

- выбор наиболее неблагоприятных установок органов управления;

- отклонение напряжения сетевого питания в пределах $\pm 10\%$.

Измерения должны быть повторены спустя 18 ч, в течение этого времени напряжение питания должно быть отключено, а источник газа должен оставаться включенным.

Скорость обмена воздуха в испытательном помещении должна составлять от 3 до 10 объемов в час.

* 43.104 Электрические цепи, которые могут образовывать искрение или создавать повышенные поверхностные температуры и которые могли бы быть источниками воспламенения, должны быть сконструированы так, чтобы исключить возможность воспламенения.

При НОРМАЛЬНЫХ УСЛОВИЯХ и УСЛОВИИ ЕДИНИЧНОГО НАРУШЕНИЯ должно быть выполнено не менее двух приведенных ниже требований:

- произведение среднего квадратического значения напряжения холостого хода на среднее квадратическое значение тока в короткозамкнутой схеме не должно превышать 10 В·А;

- температура поверхности элементов не должна превышать 300 °С.

Соответствие проверяют следующим испытанием.

При НОРМАЛЬНЫХ УСЛОВИЯХ и УСЛОВИИ ЕДИНИЧНОГО НАРУШЕНИЯ измеряют и (или) рассчитывают напряжения и токи, а также измеряют температуру поверхности.

44 Перелив, распыливание, утечка, влажность, проникание жидкостей, очистка, стерилизация и дезинфекция

Применяют пункт общего стандарта, за исключением:

44.2 П е р е л и в

Изменение:

В первом абзаце после слов «НОРМАЛЬНОЙ ЭКСПЛУАТА-

ЦИИ» дополнить словами: «включая переходное время между периодами применения».

44.3 Расплескивание

Замена:

* ИНКУБАТОРЫ должны быть сконструированы так, чтобы расплескивание не приводило к увлажнению элементов, которые во влажном состоянии могли бы вызвать ОПАСНОСТЬ.

Такое расплескивание рассматривают в качестве УСЛОВИЯ ЕДИНИЧНОГО НАРУШЕНИЯ.

Соответствие проверяют следующим испытанием.

ИЗДЕЛИЕ должно быть размещено как для НОРМАЛЬНОЙ ЭКСПЛУАТАЦИИ с крышкой в нормальном положении. На произвольную точку в верхней поверхности ИЗДЕЛИЯ постепенно выливают 200 мл воды. После этого испытания ИЗДЕЛИЕ должно отвечать требованиям настоящего стандарта.

44.4 Утечка

Дополнение:

* ИНКУБАТОР должен быть сконструирован таким образом, чтобы осаждение жидкостей на внутренней поверхности ДЕТСКОГО ОТСЕКА, включая ложе, не могло снижать безопасность ИНКУБАТОРА.

Утечка 200 мл жидкости рассматривается как НОРМАЛЬНОЕ УСЛОВИЕ.

Соответствие проверяют следующим испытанием.

На все внутренние поверхности ДЕТСКОГО ОТСЕКА распыляют такое количество воды, чтобы образовались капли и стекали по стенкам.

Дополнительно на ложе для ребенка постепенно выливают 200 мл воды. После этого испытания ИЗДЕЛИЕ должно соответствовать всем требованиям настоящего стандарта.

44.7 Очистка, стерилизация и дезинфекция

* Увлажнитель, если он предусмотрен, должен быть сконструирован таким образом, чтобы было возможным выполнение процедур, приводящих к микробиологическому очищению между циклами применения.

46 Ошибки человека

Применяют пункт общего стандарта, за исключением:

Дополнительные пункты:

* 46.101 Все датчики температуры (включая ДАТЧИК ТЕМПЕРАТУРЫ КОЖИ) должны иметь четкую маркировку относительно

их предназначения. Не должно быть возможным подсоединение датчика к несоответствующей розетке ИЗДЕЛИЯ.

Соответствие проверяют осмотром.

* 46.102 Если ИНКУБАТОР С РЕГУЛИРОВАНИЕМ ПО ТЕМПЕРАТУРЕ КОЖИ РЕБЕНКА работает в качестве ИНКУБАТОРА С РЕГУЛИРОВАНИЕМ ПО ВОЗДУХУ, должна иметься четкая индикация режима работы при эксплуатации.

Соответствие проверяют осмотром.

46.103 Каждый орган управления температурой, если он имеет характер ротационного действия, должен быть сконструирован таким образом, чтобы вращение по часовой стрелке приводило к повышению температуры.

Соответствие проверяют осмотром.

49 Прерывание электропитания

Применяют пункт общего стандарта, за исключением:

49.2 Замена:

ИЗДЕЛИЕ должно быть сконструировано таким образом, чтобы прерывание и восстановление электропитания не изменяло ТЕМПЕРАТУРУ РЕГУЛИРОВАНИЯ или другие установленные значения.

Соответствие проверяют отключением и включением СЕТИ ПИТАНИЯ и осмотром ИЗДЕЛИЯ.

РАЗДЕЛ ВОСЬМОЙ. ТОЧНОСТЬ РАБОЧИХ ХАРАКТЕРИСТИК И ЗАЩИТА ОТ ПРЕДСТАВЛЯЮЩИХ ОПАСНОСТЬ ВЫХОДНЫХ ХАРАКТЕРИСТИК

Применяют раздел общего стандарта, за исключением:

Дополнительные пункты:

* 50.101 При УСЛОВИИ СТАЦИОНАРНОГО ТЕМПЕРАТУРНОГО РЕЖИМА ТЕМПЕРАТУРА ИНКУБАТОРА не должна отличаться от СРЕДНЕЙ ТЕМПЕРАТУРЫ ИНКУБАТОРА более чем на 0,5 °С.

Соответствие проверяют измерением при ТЕМПЕРАТУРЕ РЕГУЛИРОВАНИЯ, равной 32 и 36 °С, в течение по крайней мере 1 ч.

* 50.102 Когда ИНКУБАТОР работает в качестве ИНКУБАТОРА С РЕГУЛИРОВАНИЕМ ПО ВОЗДУХУ, а ТЕМПЕРАТУРА РЕГУЛИРОВАНИЯ установлена при любом значении в пределах своего диапазона, СРЕДНЯЯ ТЕМПЕРАТУРА в каждой из точек А, В, С, D и Е, как оговорено в инструкции по испытанию, не должна отличаться от СРЕДНЕЙ ТЕМПЕРАТУРЫ ИНКУБАТОРА более

чем на 0,8 °С при НОРМАЛЬНОЙ ЭКСПЛУАТАЦИИ. В любом положении наклоненного матраца она не должна отличаться более чем на 1 °С.

Соответствие проверяют следующим испытанием.

Калиброванные температурные датчики должны быть размещены в пяти точках в плоскости, параллельной матрацу и находящейся на высоте 10 см над поверхностью матраца. Точка А должна быть на высоте 10 см над центром матраца (см. рисунок 102, точка А). Другие точки должны находиться по центру четырех площадей, образованных линиями, которые делят матрац пополам как по ширине, так и по длине (см. рисунок 102, от В до Е). СРЕДНЯЯ ТЕМПЕРАТУРА в каждой из этих пяти точек должна быть измерена при ТЕМПЕРАТУРЕ РЕГУЛИРОВАНИЯ 32 и 36 °С.

Разница между пятью измеренными значениями и измеренной СРЕДНЕЙ ТЕМПЕРАТУРОЙ ИНКУБАТОРА должна быть сравнена, как оговорено. Данное испытание должно быть проделано при расположении матраца ИНКУБАТОРА в горизонтальной плоскости, а также при обоих максимально разрешенных значениях угла наклона.

* 50.103 ИНКУБАТОРЫ С РЕГУЛИРОВАНИЕМ ПО ТЕМПЕРАТУРЕ КОЖИ РЕБЕНКА должны быть оснащены ДАТЧИКАМИ ТЕМПЕРАТУРЫ КОЖИ, а температура, измеренная датчиком, должна быть постоянно на дисплее и должна быть хорошо различима. Если дисплей дополнительно используют для показания каких-либо других параметров, то это следует проводить только по запросу с использованием выключателя моментального действия. Диапазон температурных значений на дисплее должен быть как минимум от 33 до 38 °С.

Соответствие проверяют осмотром.

* 50.104 Точность ДАТЧИКА ТЕМПЕРАТУРЫ КОЖИ, предназначенного для измерения температуры кожи, должна быть в пределах $\pm 0,3$ °С.

Соответствие проверяют следующим испытанием.

ДАТЧИК ТЕМПЕРАТУРЫ КОЖИ погружают в водяную ванну, в которой имеется возможность регулирования температуры воды таким образом, что флуктуация составляет менее $\pm 0,1$ °С относительно регулируемого значения. Номинальная температура воды в ванне должна быть 36 °С. В ванну опускают эталонный термометр с точностью шкалы в пределах $\pm 0,05$ °С, при этом шарик термометра должен касаться ДАТЧИКА ТЕМПЕРАТУРЫ КОЖИ. Показания

эталонного термометра следует сравнить с температурой на дисплее, и их разница не должна превышать 0,3 °С минус погрешность эталонного термометра.

* 50.105 Если ИНКУБАТОР работает в качестве ИНКУБАТОРА С УПРАВЛЕНИЕМ ПО ТЕМПЕРАТУРЕ КОЖИ РЕБЕНКА, а матрас ориентирован горизонтально, температура, измеренная ДАТЧИКОМ ТЕМПЕРАТУРЫ КОЖИ, не должна отличаться от ТЕМПЕРАТУРЫ РЕГУЛИРОВАНИЯ более чем на 0,7 °С в УСЛОВИЯХ СТАЦИОНАРНОГО РЕЖИМА.

Соответствие проверяют следующим испытанием.

ДАТЧИК ТЕМПЕРАТУРЫ КОЖИ должен быть свободно подвешен на высоте 10 см над центром поверхности матраса. ТЕМПЕРАТУРА КОЖИ должна быть измерена при ТЕМПЕРАТУРЕ РЕГУЛИРОВАНИЯ 36 °С.

Если возможно доказать, что для этого испытания имеется альтернативный метод испытания, то изготовитель может предложить такой метод для проверки требований к техническим характеристикам.

* 50.106 Индикация ТЕМПЕРАТУРЫ ИНКУБАТОРА должна быть обеспечена средствами, независимыми от каких-либо устройств, применяемых для регулирования ТЕМПЕРАТУРЫ ИНКУБАТОРА. Она должна исключительно использоваться для целей индикации ТЕМПЕРАТУРЫ ИНКУБАТОРА. Индикатор должен быть установлен так, чтобы его показания можно было легко считать без обязательного открывания ИНКУБАТОРА, даже когда он работает при установке регулятора на режим максимальной влажности.

Ртутные термометры не следует применять.

Показания устройства для измерения температуры не должны отличаться от ТЕМПЕРАТУРЫ ИНКУБАТОРА, измеренной эталонным термометром, более чем на 0,8 °С минус погрешность эталонного термометра. Эталонный термометр должен иметь точность в пределах $\pm 0,05$ °С. Его измерительный диапазон должен составлять по крайней мере от 20 до 40 °С. Если чувствительный к температуре элемент какого-либо устройства расположен в точке, в которой температура воздуха постоянно отличается от ТЕМПЕРАТУРЫ ИНКУБАТОРА, то устройство может быть специально откалибровано так, чтобы была возможность выполнения вышеописанного требования. Однако в этом случае в ЭКСПЛУАТАЦИОННЫХ ДОКУМЕНТАХ

должны быть указаны все подробности такой специальной калибровки.

Соответствие проверяют осмотром и измерением при ТЕМПЕРАТУРЕ РЕГУЛИРОВАНИЯ 32 и 36 °С.

* 50.107 Если ИНКУБАТОР работает в качестве ИНКУБАТОРА С РЕГУЛИРОВАНИЕМ ПО ВОЗДУХУ, СРЕДНЯЯ ТЕМПЕРАТУРА не должна отличаться от ТЕМПЕРАТУРЫ РЕГУЛИРОВАНИЯ более чем на $\pm 1,5$ °С при температуре окружающей среды от 21 до 25 °С.

Соответствие проверяют измерением СРЕДНЕЙ ТЕМПЕРАТУРЫ ИНКУБАТОРА при ТЕМПЕРАТУРЕ РЕГУЛИРОВАНИЯ 36 °С и в УСЛОВИЯХ СТАЦИОНАРНОГО ТЕМПЕРАТУРНОГО РЕЖИМА.

* 50.108 Время прогрева ИЗДЕЛИЯ не должно отличаться более чем на 20 % от времени прогрева, установленного инструкцией по эксплуатации (см. 6.8.2, подпункт аа)).

Соответствие проверяют следующим испытанием.

При ТЕМПЕРАТУРЕ РЕГУЛИРОВАНИЯ, установленной на 12 °С выше температуры окружающей среды, и ИЗДЕЛИИ, работающем в качестве ИНКУБАТОРА С РЕГУЛИРОВАНИЕМ ПО ВОЗДУХУ, ИНКУБАТОР включают, начиная с ХОЛОДНОГО СОСТОЯНИЯ. Измеряют время, за которое ТЕМПЕРАТУРА ИНКУБАТОРА увеличилась на 11 °С (см. рисунок 101). Если имеется регулятор влажности, он должен быть установлен на максимальное значение. Уровень воды в резервуаре увлажнителя должен быть нормальным. Вода в таком резервуаре должна находиться при температуре окружающей среды.

* 50.109 После настройки ТЕМПЕРАТУРЫ РЕГУЛИРОВАНИЯ способом, приведенным ниже, отклонение ТЕМПЕРАТУРЫ ИНКУБАТОРА не должно превышать 2 °С, а УСЛОВИЕ СТАЦИОНАРНОГО ТЕМПЕРАТУРНОГО РЕЖИМА должно быть восстановлено в течение 25 мин.

Соответствие проверяют следующим испытанием.

ИНКУБАТОР работает в качестве ИНКУБАТОРА С РЕГУЛИРОВАНИЕМ ПО ВОЗДУХУ при ТЕМПЕРАТУРЕ РЕГУЛИРОВАНИЯ 30 °С до тех пор, пока не будет достигнуто УСЛОВИЕ СТАЦИОНАРНОГО ТЕМПЕРАТУРНОГО РЕЖИМА. Затем регулятор температуры устанавливают на значение 34 °С ТЕМПЕРАТУРЫ РЕГУЛИРОВАНИЯ. Отклонение ТЕМПЕРАТУРЫ ИНКУБАТОРА и время, необходимое для достижения нового УСЛОВИЯ СТАЦИОНАРНОГО ТЕМПЕРАТУРНОГО РЕЖИМА, измеряют после первого прохождения через температуру 34 °С.

* 50.110 Любое указанное значение относительной влажности должно иметь точность ± 10 % от действительного измеренного значения.

Соответствие проверяют измерением относительной влажности при установке устройства для измерения влажности в центре КОРПУСА. ТЕМПЕРАТУРА РЕГУЛИРОВАНИЯ должна быть установлена на значении от 32 до 36 °С.

* 50.111 Если в качестве неотъемлемой части ИНКУБАТОРА поставляется анализатор кислорода, он должен соответствовать нормативным документам.

Соответствие проверяют осмотром.

РАЗДЕЛ ДЕВЯТЫЙ. НЕНОРМАЛЬНАЯ РАБОТА И УСЛОВИЯ НАРУШЕНИЙ; ИСПЫТАНИЯ НА ВОЗДЕЙСТВИЕ ВНЕШНИХ ФАКТОРОВ

Применяют раздел общего стандарта.

РАЗДЕЛ ДЕСЯТЫЙ. ТРЕБОВАНИЯ К КОНСТРУКЦИИ

Применяют раздел общего стандарта, за исключением:

54 Общие положения

Применяют пункт общего стандарта, за исключением:

Дополнительные пункты:

54.101 Диапазоны ТЕМПЕРАТУРЫ РЕГУЛИРОВАНИЯ

* Диапазон ТЕМПЕРАТУРЫ РЕГУЛИРОВАНИЯ для ИНКУБАТОРА С РЕГУЛИРОВАНИЕМ ПО ВОЗДУХУ должен быть в пределах от 30 или ниже до 37 °С, но не более. Максимальная ТЕМПЕРАТУРА РЕГУЛИРОВАНИЯ может быть увеличена специальным действием ОПЕРАТОРА до 39 °С. В этом случае режим работы должен быть идентифицирован легко различимым предупреждающим желтым светом совместно с идентификацией соответствующего температурного диапазона. Максимальная установка ТЕМПЕРАТУРЫ РЕГУЛИРОВАНИЯ не должна быть менее 36 °С.

Соответствие проверяют осмотром.

* 54.102 Диапазон ТЕМПЕРАТУРЫ РЕГУЛИРОВАНИЯ для ИНКУБАТОРА С РЕГУЛИРОВАНИЕМ ПО ТЕМПЕРАТУРЕ КОЖИ РЕБЕНКА должен быть от 35 или ниже до 37 °С, но не более. Диапазон ТЕМПЕРАТУРЫ РЕГУЛИРОВАНИЯ может быть расширен специальным действием ОПЕРАТОРА до 38 °С.

Соответствие проверяют осмотром.

55 КОРПУСА и крышки

Применяют пункт общего стандарта, за исключением:

55.3 Дополнение:

ИНКУБАТОР должен иметь средства, при помощи которых ребенка можно положить или взять из него, не снимая полностью крышку и не отсоединяя трубки, шнуры, провода и аналогичное оборудование с ребенка.

56 Компоненты и общая компоновка

Применяют пункт общего стандарта, за исключением:

56.6 Устройства для регулирования температуры и для защиты от перегрузки

Дополнительные подпункты:

* аа) ИНКУБАТОР должен быть оснащен ТЕРМИЧЕСКОЙ БЛОКИРОВКОЙ, которая срабатывает независимо от любого ТЕРМОРЕГУЛЯТОРА. Она должна быть сконструирована так, чтобы при ТЕМПЕРАТУРЕ ИНКУБАТОРА, не превышающей 38 °С, происходило отключение нагревателя и подавался звуковой и визуальный сигналы тревоги¹⁾.

ИНКУБАТОРЫ, в которых имеются средства для намеренного повышения ТЕМПЕРАТУРЫ ИНКУБАТОРА до 39 °С в соответствии с 54.101, должны оснащаться второй ТЕРМИЧЕСКОЙ БЛОКИРОВКОЙ, которая должна срабатывать при ТЕМПЕРАТУРЕ ИНКУБАТОРА 40 °С. В этом случае действие ТЕРМИЧЕСКОЙ БЛОКИРОВКИ на 38 °С должно сниматься автоматически или с помощью специальных действий ОПЕРАТОРА.

- ТЕРМИЧЕСКИЕ БЛОКИРОВКИ не должны быть самовосстанавливающимися, допускается ручное восстановление или

- они могут осуществлять самовозврат при ТЕМПЕРАТУРЕ ИНКУБАТОРА в диапазоне между 39 и 34 °С, при этом сигнал тревоги должен работать постоянно, пока не будет осуществлено ручное отключение.

Соответствие проверяют осмотром и следующими испытаниями.

Испытание 1

ИНКУБАТОР устанавливают в режим работы в качестве ИНКУБАТОРА С РЕГУЛИРОВАНИЕМ ПО ВОЗДУХУ, ТЕРМОРЕГУЛЯТОР отключают, ИНКУБАТОР включают. В момент срабатывания сигнала тревоги ТЕМПЕРАТУРА ИНКУБАТОРА не должна превышать значения, указанного выше, а питание нагревателя должно быть отключено. Восстановление подачи питания на нагреватель не должно происходить пока:

- ТЕРМИЧЕСКАЯ БЛОКИРОВКА не будет восстановлена вручную или

¹⁾ См. ММ.3 приложения ММ.

- **ТЕМПЕРАТУРА ИНКУБАТОРА** не опустится ниже 39 °С.

Испытание 2

ИНКУБАТОР устанавливают в режим работы **ИНКУБАТОРА С РЕГУЛИРОВАНИЕМ ПО ТЕМПЕРАТУРЕ КОЖИ РЕБЕНКА**, **ТЕРМОРЕГУЛЯТОР** отключают и **ДАТЧИК ТЕМПЕРАТУРЫ КОЖИ** отдельно удерживают при температуре ниже **ТЕМПЕРАТУРЫ РЕГУЛИРОВАНИЯ**. В момент срабатывания сигнала тревоги **ТЕМПЕРАТУРА ИНКУБАТОРА** не должна превышать значения, указанного выше, а питание нагревателя должно быть отключено. Восстановление подачи питания на нагреватель не должно происходить, пока:

- **ТЕРМИЧЕСКАЯ БЛОКИРОВКА** не будет восстановлена вручную или

- **ТЕМПЕРАТУРА ИНКУБАТОРА** не опустится ниже 39 °С.

bb) При нормальной работе **ИНКУБАТОРА С РЕГУЛИРОВАНИЕМ ПО ТЕМПЕРАТУРЕ КОЖИ РЕБЕНКА**, в котором температура ребенка, измеренная **ДАТЧИКОМ ТЕМПЕРАТУРЫ КОЖИ**, ниже **ТЕМПЕРАТУРЫ РЕГУЛИРОВАНИЯ**, **УСЛОВИЕ СТАЦИОНАРНОГО ТЕМПЕРАТУРНОГО РЕЖИМА** должно быть достигнуто без срабатывания **ТЕМПЕРАТУРНОЙ БЛОКИРОВКИ**.

*Соответствие проверяют измерением температуры и путем функциональной проверки при установке **ИНКУБАТОРА** в режим работы **ИНКУБАТОРА С РЕГУЛИРОВАНИЕМ ПО ТЕМПЕРАТУРЕ КОЖИ РЕБЕНКА** на максимальную **ТЕМПЕРАТУРУ РЕГУЛИРОВАНИЯ**, при этом **ДАТЧИК ТЕМПЕРАТУРЫ КОЖИ** отдельно поддерживают при температуре по крайней мере на 2 °С ниже **ТЕМПЕРАТУРЫ РЕГУЛИРОВАНИЯ**.*

56.10 б) Дополнение:

В случае, когда относительное перемещение любой ручки управления и действующего от нее механизма, которым она управляет, может влиять на установку **ТЕМПЕРАТУРЫ ИНКУБАТОРА**. Ручка и механизм должны безусловно подходить друг к другу, чтобы исключить возможность фиксации в неправильном положении.

Дополнительный раздел:

РАЗДЕЛ ОДИННАДЦАТЫЙ. ДОПОЛНИТЕЛЬНЫЕ ТРЕБОВАНИЯ

101 Сигналы тревоги

* 101.1 Если **ИНКУБАТОР** оснащен вентилятором, обеспечивающим циркуляцию воздуха, то подается звуковой сигнал тревоги, опознаваемый и визуально, и отключается подача питания к нагревателю прежде, чем возникнет опасная ситуация в результате:

- остановки вращения вентилятора;

- закрытия отверстия для удаления воздуха из ДЕТСКОГО ОТСЕКА ИНКУБАТОРА и

- закрытия отверстия для подачи воздуха, если оно может иметь место.

В случае остановки вентилятора из ИЗДЕЛИЯ не должно вырваться пламя, выливаться расплавленный металл, не должны появляться отравляющие или горючие газы, а температуры частей, доступных ребенку, не должны превышать значений, установленных в 42.3 настоящего стандарта.

Соответствие проверяют при работе ИНКУБАТОРА в качестве ИНКУБАТОРА С РЕГУЛИРОВАНИЕМ ПО ВОЗДУХУ до тех пор, пока не будет достигнуто УСЛОВИЕ СТАЦИОНАРНОГО ТЕМПЕРАТУРНОГО РЕЖИМА при ТЕМПЕРАТУРЕ РЕГУЛИРОВАНИЯ 34 °С. Затем требования проверяют по очереди при:

- отключении вентилятора;

- закрытии отверстия для циркуляции воздуха в ДЕТСКОМ ОТСЕКЕ куском плотной трикотажной ткани.

Если предусмотрен ряд отдельных отверстий для воздуха или, если они защищены от случайной блокировки, то вторую часть испытания не проводят;

- закрытии отверстия для подачи воздуха, если это требуется.

* 101.2 ИНКУБАТОР С РЕГУЛИРОВАНИЕМ ПО ТЕМПЕРАТУРЕ КОЖИ РЕБЕНКА должен быть оснащен звуковым сигналом тревоги, опознаваемым визуально, который подает сигнал в случае, когда соединитель для ДАТЧИКА ТЕМПЕРАТУРЫ КОЖИ:

электрически отсоединен;

имеет неподключенные проводники или

имеет короткозамкнутые проводники.

Подача питания к нагревателю должна автоматически отключаться, или ИНКУБАТОР автоматически переключается в режим работы с управлением по воздуху при ТЕМПЕРАТУРЕ РЕГУЛИРОВАНИЯ (36±0,05) °С или при ТЕМПЕРАТУРЕ РЕГУЛИРОВАНИЯ, устанавливаемой ПОЛЬЗОВАТЕЛЕМ.

Соответствие проверяют созданием установленных условий нарушения и наблюдением за воздействием этих условий.

Датчик, рекомендованный изготовителем, должен быть подключен к органу управления путем медленного введения его вилки в соответствующую розетку, чтобы определить, существует ли какое-либо промежуточное положение, которое может препятствовать срабатыванию сигналов тревоги.

101.3 В случае прерывания подачи питания для ИНКУБАТОРА

должны быть предусмотрены звуковые сигналы тревоги и визуальная индикация.

Соответствие проверяют отключением источника питания при включенном ИНКУБАТОРЕ.

В обоих случаях звуковой сигнал тревоги и визуальная индикация неисправностей в подаче питания должны продолжаться как минимум 10 мин.

101.4 В случае намеренно заглушенных звуковых сигналов тревоги должна быть обеспечена визуальная индикация.

Такие сигналы тревоги должны автоматически восстанавливать свое нормальное функционирование в течение времени, установленного изготовителем.

Время, необходимое для разогрева ИНКУБАТОРА из ХОЛОДНОГО СОСТОЯНИЯ, может составлять 30 мин.

Соответствие проверяют функциональным испытанием и измерением указанного времени.

101.5 Для ПОЛЬЗОВАТЕЛЯ должны быть предусмотрены средства проверки звуковых и визуальных сигналов тревоги. Такие средства могут состоять из информации, приведенной в инструкциях по эксплуатации.

Соответствие проверяют осмотром.

102 Уровень звука

* 102.1 При НОРМАЛЬНОЙ ЭКСПЛУАТАЦИИ эквивалентный уровень звука внутри ДЕТСКОГО ОТСЕКА не должен превышать 60 дБА, за исключением случая, описанного в 102.2.

Соответствие проверяют следующим испытанием.

Микрофон прибора для измерения звука, отвечающего требованиям класса III по ГОСТ 17187, помещают на высоте от 100 до 150 мм над центром ложа для ребенка. Измеренный уровень звука не должен превышать установленных значений. Для проведения этого испытания ИНКУБАТОР должен работать при ТЕМПЕРАТУРЕ РЕГУЛИРОВАНИЯ от 30 до 33 °С и при максимальной влажности. Уровень фона, измеренный внутри ДЕТСКОГО ОТСЕКА, должен быть по крайней мере на 10 дБА ниже уровня звука, измеренного во время настоящего испытания.

102.2 Когда звучит любой сигнал тревоги ИНКУБАТОРА, эквивалентный уровень звука в ДЕТСКОМ ОТСЕКЕ не должен превышать 80 дБА.

Соответствие проверяют следующим испытанием.

Должен быть приведен в действие звуковой сигнал тревоги; измерения выполняют, как описано в 102.1.

102.3 Звуковые сигналы тревоги должны иметь эквивалентный уровень звука не менее 65 дБА на расстоянии 3 м и в перпендикулярном направлении к передней стенке элемента управления. Уровень звука сигнала тревоги не должен регулироваться без применения ИНСТРУМЕНТА.

Соответствие проверяют осмотром и измерением уровня звука сигнала тревоги при помощи шумомера, как описано в 102.1.

Прибор помещают на высоте 1,5 м над полом и на расстоянии 3 м от элемента управления.

103 Увлажнители

* 103.1 Если ИНКУБАТОР оснащен водяным резервуаром в качестве его неотъемлемой части, он должен иметь индикатор уровня воды с маркировкой «макс» и «мин» в том случае, если нельзя увидеть уровень воды в резервуаре. Резервуар должен иметь конструкцию, позволяющую опорожнять его, не наклоняя ИНКУБАТОР.

Соответствие проверяют осмотром.

104 Максимальная скорость воздуха в ДЕТСКОМ ОТСЕКЕ

* 104.1 При НОРМАЛЬНОЙ ЭКСПЛУАТАЦИИ скорость воздуха над матрасом не должна превышать 0,35 м/с.

Соответствие проверяют измерением в четырех точках в соответствии с испытаниями по 50.102.

105 Концентрация углекислого газа (CO₂)

* 105.1 Изготовитель должен оговорить в ЭКСПЛУАТАЦИОННЫХ ДОКУМЕНТАХ максимальную концентрацию CO₂, которая возникает в ДЕТСКОМ ОТСЕКЕ во время испытания при НОРМАЛЬНЫХ УСЛОВИЯХ.

Соответствие проверяют следующим испытанием.

Четырехпроцентную смесь CO₂ в воздухе подают со скоростью 750 мл/мин в точку, расположенную на высоте 10 см над центром матраса (см. рисунок 102, точка А), через трубку диаметром 8 мм, расположенную в вертикальном положении сверху от матраса. Как только будет достигнуто устойчивое состояние, измеряют концентрацию CO₂ в точке, отстоящей от точки А на 15 см.

ПРИЛОЖЕНИЕ АА
(справочное)

ОБОСНОВАНИЕ

Нумерация соответствует нумерации пунктов настоящего стандарта.

3.6 Дополнительно установленные УСЛОВИЯ ЕДИНИЧНОГО НАРУШЕНИЯ относятся к 43.104 настоящего стандарта.

4.5, подпункт а) Относительно высокие требования к точности температуры и поддержанию ее в установившемся режиме в детских ИНКУБАТОРАХ очень важны для удовлетворительного лечения ПАЦИЕНТА. Считается, что эти требования должны быть настолько жесткими, насколько вообще это технически возможно в пределах диапазона температуры окружающей среды, являющегося нормальным для детских ИНКУБАТОРОВ, на которые распространяется настоящий стандарт. Поэтому диапазон температуры окружающей среды для проведения испытаний установлен от 21 до 26 °С.

6.1.101 Для новорожденных, находящихся в зоне повышенного риска, которым требуется дополнительная подача кислорода, поскольку считается, что артериальная оксигенация у них при вдыхании окружающего воздуха недостаточна. Недостаточное количество поступающего кислорода может привести к мозговым нарушениям или к смерти, а избыточные количества поступающего кислорода связаны с повышенным риском ретролентальной фиброплазии (FRL). Несмотря на то, что концентрации кислорода невозможно непосредственно связать с адекватностью значений содержания газа в артериальной крови, необходимо, чтобы обслуживающий персонал был информирован о вдыхаемых концентрациях (так же, как и о других факторах, влияющих на артериальную оксигенацию) с тем, чтобы персонал мог определить причину наблюдаемых изменений физиологического состояния младенца.

6.3 б) В клинической ситуации диапазон температур, используемых для ИНКУБАТОРОВ С РЕГУЛИРОВАНИЕМ ПО ТЕМПЕРАТУРЕ КОЖИ РЕБЕНКА, обычно находится в пределах между 35 и 37 °С. Следовательно, для ИНКУБАТОРОВ С РЕГУЛИРОВАНИЕМ ПО ТЕМПЕРАТУРЕ КОЖИ РЕБЕНКА требуются более узкие интервалы.

Имеются сведения о ситуациях, в которых неправильная установка кислородного регулирования была сделана из-за того, что маркировки «макс» и «мин» на шкале ручки управления находились слишком близко. Таким образом задавалось значение 100 % по кислороду вместо расчетного значения 21 %.

6.8.2 аа)

1) Характерной чертой конструкции и функционирования ИНКУБАТОРА является то, что будучи настроенным на эффективную работу с одним ПАЦИЕНТОМ, он может быть потенциально опасным для другого. Следо-

вательно, необходимо, чтобы квалифицированный персонал, ознакомленный с индивидуальной информацией о ПАЦИЕНТЕ и обладающий медицинскими знаниями, нес ответственность за все аспекты эксплуатации ИНКУБАТОРА.

2) Невозможно ожидать, что система управления температурой воздуха в ИНКУБАТОРЕ обеспечит защиту от перегрева ребенка из-за непосредственного облучения солнечным светом или из-за других источников лучистой энергии.

Ребенок в этом случае является черным телом, которое нагревается гораздо быстрее воздуха, что влечет за собой перегрев ребенка. Защиту от такой ОПАСНОСТИ можно обеспечить лишь предотвращая возникновение описанной выше ситуации.

3/4) Полагают, что основным воспламеняющимся веществом был спирт, оставшийся в отсеке после его очистки. Другим источником воспламенения считают дуги на контактах ТЕРМОРЕГУЛЯТОРА.

5) Для того, чтобы подготовить ИНКУБАТОР к работе, необходимо знать время прогрева.

6) Неправильное размещение ДАТЧИКА ТЕМПЕРАТУРЫ КОЖИ или неверное его прикрепление может привести к неправильным показаниям или неадекватному регулированию ТЕМПЕРАТУРЫ КОЖИ, что может вызвать возможную гипотермию или гипертермию.

7) См. обоснование к 50.110.

8) Поскольку методы очистки, стерилизации и дезинфекции зависят от конструкции ИЗДЕЛИЯ, необходимо иметь технические условия на эти методы в инструкциях по эксплуатации.

9) Перегрузка полок может повлечь опрокидывание ИНКУБАТОРА или его механическое повреждение, что может быть опасным.

21.101 Ребенок может выползти через открытый люк ИНКУБАТОРА и упасть на пол. Боковые панели могут сложиться, что позволит ребенку выкатиться из колыбели. Плохо сконструированные ограждения могут не остановить ребенка.

24.104 Возможность фиксации колес устраняет нежелательные перемещения ИЗДЕЛИЯ, которые могли бы быть опасными для ПАЦИЕНТА.

43 Сообщения о пожарах в обогащенной кислородом атмосфере медицинского ИЗДЕЛИЯ относительно редки. Однако, когда такие пожары случаются, они могут быть сильными и очень опасными (см. также 6.8.2 аа) и 3/4 настоящего обоснования.

43.101 Любой элемент может оказаться источником воспламенения, если имеются материалы, которые могут воспламениться. Однако материалы, которые не горят на воздухе, могут воспламениться и бурно гореть в кислородной атмосфере.

43.103 Когда концентрация кислорода в азоте превышает 26—28 %, скорость воспламенения горючих материалов значительно увеличивается по сравнению с горением на воздухе. С учетом экспериментальных ошибок,

по-видимому, можно допустить, чтобы концентрации на 4 % объема выше концентрации кислорода в окружающей среде не вызвали опасного увеличения скорости горения.

43.104 Опасность воспламенения, вызванного электрическими искрами, нарастает:

- в чисто резистивных цепях по мере роста электрической мощности искры;
- в индуктивных и емкостных цепях по мере роста накопленной энергии, которая трансформируется в энергию искры.

Из-за большого разнообразия горючих материалов и конструкций ИЗДЕЛИЯ невозможно однозначно указать максимальную мощность и (или) энергию электрических цепей, которая не приведет к пожару в кислороде.

44.3 ИНКУБАТОРЫ должны выдерживать случайное расплескивание из наполненных жидкостями сосудов, расположенных на крышке.

Данное испытание составлено так, чтобы смоделировать типовые ситуации расплескивания жидкости.

44.4 При НОРМАЛЬНОЙ ЭКСПЛУАТАЦИИ определенное количество жидкости может попасть внутрь ДЕТСКОГО ОТСЕКА, в частности на ложе для ребенка.

Количество жидкости, равное 200 мл, рассматривается как НОРМАЛЬНОЕ УСЛОВИЕ и, следовательно, все защитные средства должны предотвращать проникание жидкости в систему управления ИНКУБАТОРОМ.

44.7 См. также обоснование 6.8.2 аа), перечисление 8).

46.101 Реакция ректальной температуры ребенка на изменение температуры окружающей среды является медленной и неподходящей для регулирования ТЕМПЕРАТУРЫ ИНКУБАТОРА. Требования настоящего пункта предназначены для того, чтобы избежать неправильного применения ДАТЧИКА ТЕМПЕРАТУРЫ КОЖИ.

46.102 Отсутствие информации о режиме регулирования может привести к возникновению ОПАСНОСТИ для ПАЦИЕНТА.

50.101 Признано, что в результате изменения ТЕМПЕРАТУРЫ ИНКУБАТОРА может появиться удушье. Несмотря на то, что нет научных доказательств, показывающих, что температурные изменения, обычно встречающиеся в ИНКУБАТОРАХ, приводят к удушью, была выбрана величина со значительным запасом.

50.102 Длительный опыт как медицинских, так и технических требований, предъявляемых к ИНКУБАТОРАМ для младенцев, показал, что этот уровень характеристики (1 °С) достаточен для поддержания температуры ребенка и легко достигается технически.

50.103 Даже если невозможно предположить, что ДАТЧИК ТЕМПЕРАТУРЫ КОЖИ во всех ситуациях измеряет истинную температуру кожи, отчетливая индикация этого параметра необходима для того, чтобы ОПЕРАТОР мог следить за функционированием системы управления.

50.104 Ошибка индикации температуры по ДАТЧИКУ ТЕМПЕРАТУРЫ

КОЖИ составляет только часть суммарной ошибки, связанной с изменением температуры поверхности кожи. Другие ошибки можно ввести путем изменения площади контакта датчика, давления контакта и теплообмена между датчиком и его окружающей средой.

50.105 Точность до такой степени требуется для установления наилучшего возможного функционирования системы регулирования с ДАТЧИКОМ ТЕМПЕРАТУРЫ КОЖИ. Признано, что рекомендованный метод проверки на соответствие не моделирует ситуации НОРМАЛЬНОЙ ЭКСПЛУАТАЦИИ ИЗДЕЛИЯ. Ошибки, указанные в 50.104 настоящего приложения, особенно различный теплообмен между ДАТЧИКОМ ТЕМПЕРАТУРЫ КОЖИ и его окружающей средой, затрудняют установление метода проверки. Однако считается, что установленный метод проверки постепенно становится более репрезентативным для измерения истинной температуры поверхности кожи по мере приближения температуры поверхности кожи к температуре окружающего воздуха.

50.106 Для безопасного использования ИНКУБАТОРА обязательно должна иметься возможность проверки ТЕМПЕРАТУРЫ ИНКУБАТОРА независимо от ТЕМПЕРАТУРЫ РЕГУЛИРОВАНИЯ, особенно, когда он работает как ИНКУБАТОР С РЕГУЛИРОВАНИЕМ ПО ТЕМПЕРАТУРЕ КОЖИ РЕБЕНКА или происходит сбой ТЕРМОРЕГУЛЯТОРА. См. также обоснование для 50.103.

50.107 См. рисунок 101. Данное требование обеспечивает работу ИНКУБАТОРА при температуре, близкой, насколько это возможно, к температуре, установленной ПОЛЬЗОВАТЕЛЕМ. Оно также обеспечивает то, что одновременно температура окружающей среды для различных частей ИНКУБАТОРА является постоянной, насколько это возможно.

50.108 Для подготовки ИНКУБАТОРА к работе необходимо знать время прогрева.

50.109 Дополнение:

В соответствии с изменениями температуры окружающей среды, описанными в следующем испытании, ТЕМПЕРАТУРА ИНКУБАТОРА не должна отличаться от ТЕМПЕРАТУРЫ РЕГУЛИРОВАНИЯ более чем на 2 °С. См. обоснование к 50.101.

50.110 Знание уровня относительной влажности важно для наблюдения за дыханием ребенка и для оценки требований, предъявляемых к температуре воздуха. Тепловые потери ребенка понижаются по мере увеличения относительной влажности, если одновременно температура воздуха поддерживается на постоянном значении.

50.111 Нормативный документ на анализаторы кислорода устанавливает минимальные требования к техническим характеристикам и безопасности кислородных анализаторов или мониторов, предназначенных для регулирования уровней кислорода в дыхательных смесях для ПАЦИЕНТА. Это также распространяется на применение в аппаратах для анестезии, вентиляции легких и педиатрических инкубаторах.

54.101 Считается, что указанные требования отвечают современным

медицинским нуждам, кроме того, ограничивают опасности, которые могут возникнуть из-за неправильной установки температуры.

54.102 См. обоснование к 54.101.

56.6 аа) Температура воздуха, вдыхаемого ребенком, в любой момент не должна превышать 40 °С. Превышение трахеальной температуры воздуха выше 40 °С приводит к увеличению работы дыхательных органов и может спровоцировать ларингеальный спазм.

В случае выхода из строя первичного ТЕРМОРЕГУЛЯТОРА и при последующем возрастании ТЕМПЕРАТУРЫ ИНКУБАТОРА должен прозвучать сигнал тревоги, оповещающий персонал об опасности перегрева ребенка.

101.1 Циркуляция воздуха, измененная при выходе из строя вентиляторов или при блокировке вентиляционных отверстий одеялом, в ряде отмеченных случаев вызывала повышение температуры окружающей среды ребенка до значений, превышающих уровни безопасности. Причем не срабатывал сигнал тревоги и выключатель нагревателя.

101.2 ДАТЧИКИ ТЕМПЕРАТУРЫ КОЖИ являются достаточно хрупкими приборами, и провода, которые подсоединяют датчики к элементам управления через определенный период эксплуатации, могут поломаться, что приводит к размыканию цепи. Также может нарушиться изоляция, отделяющая два провода, или влага может вызвать короткое замыкание датчика. Применение разомкнутых и короткозамкнутых цепей или дефектных датчиков, или неправильное подсоединение датчика к элементу управления могут вызвать ошибки в работе системы управления.

102.1 Признано, что потери слуха могут возникнуть из-за постоянного воздействия высокого уровня звука. Несмотря на то, что нет научных доказательств, показывающих, что воздействие уровней шума, обычно встречающееся в ИНКУБАТОРАХ, приводит к снижению слуха, были выбраны значения, основанные на современном мнении экспертов относительно выносимости человеком высоких уровней звука.

103.1 Маркировка «мин» необходима, так как отсутствие влажности может быть опасным для ПАЦИЕНТА. Маркировка «макс» необходима для предотвращения перенаполнения и распыливания.

104.1 Требования распределения температуры не должны достигаться за счет высоких скоростей воздуха, которые увеличивают потерю влаги ПАЦИЕНТОМ. Предельное значение скорости 0,35 м/с получено в измерениях, проведенных на ИЗДЕЛИЯХ, приемлемых в этом отношении.

105.1 Считается, что должно быть установлено общее испытание, применимое ко всем ИНКУБАТОРАМ и дающее возможность определить эксплуатационные характеристики. Так как сложно произвести смешивание CO₂ внутри воздушного пространства ДЕТСКОГО ОТСЕКА, то в ИНКУБАТОРЕ должна подаваться смесь CO₂/воздух.

ПРИЛОЖЕНИЕ ММ
(обязательное)

**ДОПОЛНИТЕЛЬНЫЕ ТРЕБОВАНИЯ К ДЕТСКИМ ИНКУБАТОРАМ,
ОТРАЖАЮЩИЕ ПОТРЕБНОСТИ ЭКОНОМИКИ СТРАНЫ**

ММ.1 Обязательность применения требований пунктов стандарта устанавливаются по согласованию с заказчиком (основным потребителем), исходя из прилагаемой ниже таблицы, в которой предусмотрен перечень применения пунктов требований и методов испытаний в зависимости от стадии жизненного цикла и вида испытаний **ДЕТСКИХ ИНКУБАТОРОВ**.

ММ.2 Допустимая нагрузка должна быть 120 Н (12 кгс).

ММ.3 Визуальный сигнал тревоги — лампочка красного цвета.

**ММ.4 Применяемость пунктов требований и методов испытаний
настоящего стандарта в зависимости от стадии жизненного
цикла ИЗДЕЛИЯ и вида испытаний**

Номера пунктов ГОСТ Р 50267.19—96, применяемых при					
разработке изделия	предварительном испытании	приемочных испытаниях	квалификационных испытаниях	приемосдаточных испытаниях	периодических испытаниях
1—7, 10, 13—25, 28, 36, 42—46, 49—52, 56—59, 101—105	2—7, 10, 14—21, 36, 42—44, 49—52, 56—59, 101—105	2, 4—7, 10, 14—24, 36—44, 46, 49—52, 56—59, 101—105	3—7, 10, 15—21, 23, 24, 42—46, 50—52, 54, 56—59, 101—105	3—7, 15—20, 23, 24, 38, 57—59	10, 21, 36, 42, 43, 46, 58, 59, 101—106

УДК 615.478.5—053.31:658.382.3:006.354 ОКС 13.340.30 Р07
ОКП 94 4465

Ключевые слова: изделие медицинское электрическое, безопасность, испытание, инкубатор детский

Изменение № 1 ГОСТ Р 50267.19—96 (МЭК 601—2—19—90) Изделия медицинские электрические. Часть 2. Частные требования безопасности к детским инкубаторам

Утверждено и введено в действие Постановлением Госстандарта России от 15.01.2004 № 16-ст

Дата введения 2004—07—01

Содержание. Приложение АА. Наименование изложить в новой редакции: «Общие положения и обоснования».

Раздел «Нормативные ссылки» дополнить ссылками:

«ГОСТ Р МЭК 601—1—1—96 Изделия медицинские электрические. Часть 1. Общие требования безопасности. 1. Требования безопасности к медицинским электрическим системам

ГОСТ Р 50267.0.2—95 (МЭК 601—1—2—93) Изделия медицинские электрические. Часть 1. Общие требования безопасности. 2. Электромагнитная совместимость. Требования и методы испытаний

ГОСТ Р 50267.0.3—99 (МЭК 60601—1—3—94) Изделия медицинские электрические. Часть 1. Общие требования безопасности. 3. Общие требования к защите от излучения в диагностических рентгеновских аппаратах

ГОСТ Р 50267.0.4—99 (МЭК 60601—1—4—96) Изделия медицинские электрические. Часть 1. Общие требования безопасности. 4. Требования безопасности к программируемым медицинским электронным системам

ГОСТ Р 50267.20—97 (МЭК 601—2—20—90) Изделия медицинские электрические. Часть 2. Частные требования безопасности к транспортным инкубаторам».

Подпункт 1.1. Второй абзац изложить в новой редакции:

«Настоящий стандарт не распространяется на транспортные инкубаторы (ГОСТ Р 50267.20), используемые для транспортирования детей».

Раздел первый дополнить подпунктами — 1.3, 1.5 (после п. 1.2):

«1.3 Ч а с т н ы е с т а н д а р т ы

Дополнение

Это дополнение к настоящему частному стандарту на ДЕТСКИЕ ИНКУБАТОРЫ предполагает применение общего стандарта ГОСТ Р 50267.0.

1.5 Д о п о л н и т е л ь н ы е с т а н д а р т ы

Применяют следующие дополнительные стандарты: ГОСТ Р МЭК 601—1—1, ГОСТ Р 50267.0.2, ГОСТ Р 50267.0.3, ГОСТ Р 50267.0.4».

Подпункт 2.1.5 изложить в новой редакции:

«2.1.5 РАБОЧАЯ ЧАСТЬ

(Продолжение см. с. 66)

Замена

Часть ИЗДЕЛИЯ, которая при НОРМАЛЬНОЙ ЭКСПЛУАТАЦИИ:

- обязательно находится в физическом контакте с ПАЦИЕНТОМ (при отсутствии контакта данное ИЗДЕЛИЕ не выполняет своих функций), или

- может быть приведена в контакт с ПАЦИЕНТОМ, или

- требует прикосновения ПАЦИЕНТА».

Подпункты 2.1.101, 2.1.102, 2.9.103, 2.9.106 (кроме рисунка 101) изложить в новой редакции:

«2.1.101 ИНКУБАТОР

ИЗДЕЛИЕ, имеющее ДЕТСКИЙ ОТСЕК, который имеет средства регулирования параметров окружающей среды ребенка в основном теплым воздухом внутри ДЕТСКОГО ОТСЕКА.

2.1.102 ДЕТСКИЙ ОТСЕК

Кожух с автоматически регулируемыми параметрами среды, предназначенный для размещения и содержания в нем ребенка, имеющий прозрачную(ые) секцию(и), которая(ые) позволяет(ют) наблюдать за ребенком.

2.9.103 СРЕДНЯЯ ТЕМПЕРАТУРА

Среднее значение показаний температуры, достигаемых при УСЛОВИИ СТАЦИОНАРНОГО ТЕМПЕРАТУРНОГО РЕЖИМА и взятых в указанных точках ДЕТСКОГО ОТСЕКА через равные промежутки времени.

2.9.106 СРЕДНЯЯ ТЕМПЕРАТУРА ИНКУБАТОРА

Среднее значение показаний ТЕМПЕРАТУРЫ ИНКУБАТОРА, достигаемых при УСЛОВИИ СТАЦИОНАРНОГО ТЕМПЕРАТУРНОГО РЕЖИМА и взятых через равные промежутки времени (см. рисунок 101)».

Пункт 3 дополнить подпунктом — 3.101 (после п. 3.6):

«3.101 ИЗДЕЛИЕ, которое сочетает альтернативные источники тепла, например инкубаторы со встроенными инфракрасными обогревателями, нагреваемые матрасы и т. д., должно соответствовать требованиям частных стандартов на эти альтернативные источники тепла, если такие частные стандарты есть. Требования настоящего стандарта не должны изменяться в зависимости от наличия дополнительных источников тепла, указанных изготовителем, описание которых содержится в их ЭКСПЛУАТАЦИОННЫХ ДОКУМЕНТАХ.

Соответствие проверяют испытаниями по 42 и 56.6 соответствующих частных стандартов».

Пункт *6.1.101 изложить в новой редакции:

«*6.1.101 ИНКУБАТОР, не оборудованный встроенным анализатором кислорода, но оснащенный устройствами для подачи кислорода, должен иметь маркировку на видном месте, содержащую следующий текст: «При подаче кислорода используйте монитор кислорода».

Подпункт 6.8.2. Перечисление аа) дополнить перечислениями — 10), 11):

«10) изготовитель должен представить подробную информацию о возможных комбинациях ИЗДЕЛИЯ с другими изделиями (3.101);

11) изготовитель должен указать максимальный уровень CO₂, измеренный в условиях, указанных в 105.1».

Подпункт 10.2.1 дополнить перечислением — аа):

«аа) Скорость окружающего воздуха менее чем 0,3 м/с».

Подпункт 20.2 изложить в новой редакции:

«20.2 Требования к ИЗДЕЛИЯМ с РАБОЧЕЙ ЧАСТЬЮ В—b Изменение

Это требование не применяется к ИНКУБАТОРАМ».

Раздел третий дополнить подпунктом — 20.3 (после п. 20.2):

«20.3 Значения испытательных напряжений
Дополнение

Рабочее напряжение для изоляции В—d должно быть не менее 250 В.

Испытательное напряжение для изоляции В—e должно быть не менее 1500 В».

Пункт 21 дополнить подпунктом — *21.6 (перед словами «Дополнительные пункты»):

«*21.6 Перечисление b):

Дополнение

После описанного выше испытания ИНКУБАТОР должен быть пригоден для дальнейшей НОРМАЛЬНОЙ ЭКСПЛУАТАЦИИ. Механическая и структурная целостность ИНКУБАТОРА должна быть проверена. Например, защелки и дверцы должны оставаться закрытыми, также должно оставаться закрепленным любое дополнительное оборудование, поставляемое изготовителем».

Подпункт *21.101. Заменить слово: «Испытание 1» на «Соответствие проверяют осмотром и испытанием 1»;

Испытание 2, относящиеся к нему абзацы и рисунок 103 исключить (до п. 21.102).

Подпункт *24.101 исключить.

Раздел пятый. Абзац дополнить словами: «за исключением»; раздел дополнить пунктом — 36:

«36 Электромагнитная совместимость

36.202 ПОМЕХОУСТОЙЧИВОСТЬ

36.202.2.1 Требования

Замена

а) В условиях излучаемых радиочастотных электромагнитных полей ИЗДЕЛИЕ и (или) СИСТЕМА должны:

- продолжать выполнять свои функции, указанные изготовителем, до уровня 3 В/м в диапазоне частот от 26 МГц до 1 ГГц;

- продолжать выполнять функции, указанные изготовителем, или при нарушении функционирования не создавать опасности при уровне излучения менее или равном 10 В/м для частотного диапазона от 26 МГц до 1 ГГц».

Подпункт 43.102 изложить в новой редакции:

«43.102. Любые перегородки, соответствующие требованиям 43.101, должны быть герметичны во всех соединениях и всех отверстиях для кабелей или для других целей.

Соответствие проверяют осмотром и, если это применимо, испытанием на соответствие требованиям 40.5 общего стандарта для корпусов с ограниченной вентиляцией».

Подпункт *43.103. Предпоследний абзац. Заменить значение: 18 ч на 4 ч.

Подпункт *50.104. Третий абзац изложить в новой редакции:

«ДАТЧИК ТЕМПЕРАТУРЫ КОЖИ погружают в водяной термостат, в котором имеется возможность регулирования температуры воды таким образом, чтобы флуктуация не превышала $\pm 0,1$ °С относительно регулируемого значения. Номинальная температура термостата должна быть 36 °С. Контрольный термометр помещают так, чтобы его чувствительный элемент касался ДАТЧИКА ТЕМПЕРАТУРЫ КОЖИ ребенка. Показания ДАТЧИКА ТЕМПЕРАТУРЫ КОЖИ не должны отличаться более чем на 0,3 °С от температуры термостата, измеренной с погрешностью не более 0,05 °С».

Подпункт *50.106. Третий абзац изложить в новой редакции:

«Показания устройства для измерения средней температуры не должны отличаться от СРЕДНЕЙ ТЕМПЕРАТУРЫ ИНКУБАТОРА, измеренной контрольным термометром, более чем на 0,8 °С минус погрешность контрольного термометра, которая должна быть $\pm 0,05$ °С с диапазоном измерений не менее, чем от 20 °С до 40 °С. Если чувствительный к температуре элемент какого-либо устройства расположен в точке, в которой температура воздуха постоянно отличается от ТЕМПЕРАТУРЫ ИНКУБАТОРА, то это устройство может быть специально откалибровано со смещением для того, чтобы удовлетворять вышеописанным требо-

ваниям. При этом в ЭКСПЛУАТАЦИОННЫХ ДОКУМЕНТАХ должны быть указаны все подробности специальной калибровки».

Подпункт *50.107. Первый абзац изложить в новой редакции:

«Если ИНКУБАТОР работает как ИНКУБАТОР С РЕГУЛИРОВАНИЕМ ПО ВОЗДУХУ, отклонения СРЕДНЕЙ ТЕМПЕРАТУРЫ ИНКУБАТОРА не должны превышать $\pm 1,5$ °С ТЕМПЕРАТУРЫ РЕГУЛИРОВАНИЯ».

Подпункт *50.109. Последний абзац изложить в новой редакции:

«ИНКУБАТОР работает как ИНКУБАТОР С РЕГУЛИРОВАНИЕМ ПО ВОЗДУХУ при ТЕМПЕРАТУРЕ РЕГУЛИРОВАНИЯ 32 °С до тех пор, пока не будет достигнуто УСЛОВИЕ СТАЦИОНАРНОГО РЕЖИМА. Затем регулятор температуры устанавливают на значение ТЕМПЕРАТУРЫ РЕГУЛИРОВАНИЯ 36 °С. Выброс ТЕМПЕРАТУРЫ ИНКУБАТОРА и время, необходимое для достижения нового УСЛОВИЯ СТАЦИОНАРНОГО ТЕМПЕРАТУРНОГО РЕЖИМА, измеряют после первого прохождения через температуру 36 °С»;

дополнить абзацем:

«Если УСЛОВИЕ СТАЦИОНАРНОГО ТЕМПЕРАТУРНОГО РЕЖИМА устанавливается без температурного выброса (то есть без превышения температуры 36 °С), то и в этом случае ИЗДЕЛИЕ должно удовлетворять требованиям настоящего подпункта».

Подпункт *50.111 изложить в новой редакции:

«*50.111 Если монитор кислорода является неотъемлемой частью ИНКУБАТОРА, он должен соответствовать требованиям нормативных документов.

Соответствие проверяют осмотром».

Раздел восьмой дополнить подпунктом — *50.112:

«*50.112 Если регулятор кислорода составляет неотъемлемую часть ИНКУБАТОРА, то должны быть и независимые чувствительные элементы для мониторинга и регулирования концентрации кислорода (O_2).

Если показания концентрации кислорода отклоняются от установленного регулируемого уровня более, чем на ± 5 % (об.) кислорода (O_2), то должны срабатывать световые или звуковые сигналы тревоги.

Соответствие проверяют следующим испытанием.

Устанавливают концентрацию кислорода 35 % (об.). Когда УСЛОВИЯ СТАЦИОНАРНОГО РЕЖИМА достигнуты, быстро уменьшают концентрацию до уровня менее 29 % (об.). Проверяют, чтобы сигнал тревоги начинал срабатывать при показаниях концентрации кислорода не менее 30 % (об.).

Снова устанавливают концентрацию кислорода на уровень 35 % (об.). Когда достигнуты УСЛОВИЯ СТАЦИОНАРНОГО РЕЖИМА, быстро увеличивают концентрацию до значения более 41 % (об.). Проверяют, чтобы сигнал тревоги начинал срабатывать при показаниях концентрации кислорода не более 40 % (об.)».

Подпункты *54.101, *54.102, 56.6 изложить в новой редакции:

«54.101 Для ИНКУБАТОРА С РЕГУЛИРОВАНИЕМ ПО ВОЗДУХУ диапазон ТЕМПЕРАТУРЫ РЕГУЛИРОВАНИЯ должен быть в пределах от 30 °С или ниже до 37 °С, не более. Если указанный предел обеспечивается с помощью специальных действий ОПЕРАТОРА, то максимальная ТЕМПЕРАТУРА РЕГУЛИРОВАНИЯ не должна превышать 39 °С, и этот режим работы должен быть идентифицирован с помощью легкоразличимого предупреждающего светового сигнала совместно с указанием соответствующего температурного диапазона. Максимальная установка ТЕМПЕРАТУРЫ РЕГУЛИРОВАНИЯ должна быть не менее 36 °С.

Соответствие проверяют осмотром.

*54.102 Для ИНКУБАТОРА С РЕГУЛИРОВАНИЕМ ПО ТЕМПЕРАТУРЕ КОЖИ РЕБЕНКА диапазон ТЕМПЕРАТУРЫ РЕГУЛИРОВАНИЯ должен быть от 35 °С или ниже до 37,5 °С, не более. Если указанный предел обеспечивается с помощью специальных действий ОПЕРАТОРА, то максимальная ТЕМПЕРАТУРА РЕГУЛИРОВАНИЯ не должна превышать 39 °С, и этот режим работы должен быть идентифицирован с помощью легкоразличимого предупреждающего светового сигнала совместно с указанием соответствующего температурного диапазона.

Соответствие проверяют осмотром.

56.6 Устройства для регулирования температуры и для защиты от перегрузки

Дополнительные подпункты:

*аа) ИНКУБАТОР С РЕГУЛИРОВАНИЕМ ПО ВОЗДУХУ должен быть оснащен ТЕРМОВЫКЛЮЧАТЕЛЕМ, который работает независимо от любого ТЕРМОРЕГУЛЯТОРА. ТЕРМОВЫКЛЮЧАТЕЛЬ должен быть сконструирован так, чтобы нагреватель отсоединился и подавались звуковой и световой сигналы при ТЕМПЕРАТУРЕ ИНКУБАТОРА, не превышающей 38 °С.

ИНКУБАТОРЫ, обеспечивающие повышение ТЕМПЕРАТУРЫ РЕГУЛИРОВАНИЯ до 39 °С в соответствии с 54.101, следует оснащать вторым ТЕРМОВЫКЛЮЧАТЕЛЕМ, который должен срабатывать при ТЕМПЕРАТУРЕ ИНКУБАТОРА 40 °С. В этом случае срабатывание ТЕРМО-

ВЫКЛЮЧАТЕЛЯ при 38 °С будет блокироваться автоматически или специальными действиями **ОПЕРАТОРА**.

- **ТЕРМОВЫКЛЮЧАТЕЛЬ (И)** не должен(ы) быть самовосстанавливающимся, но должен иметь способность повторного срабатывания от воздействия вручную, либо

- должен быть самовосстанавливающимся при **ТЕМПЕРАТУРЕ ИНКУБАТОРА** в диапазоне от 39 °С до 34 °С, и сигнал тревоги должен непрерывно звучать до тех пор, пока его не отключат вручную.

Соответствие проверяют осмотром и следующими испытаниями.

В ИНКУБАТОРЕ, установленном так, чтобы он работал как ИНКУБАТОР С РЕГУЛИРОВАНИЕМ ПО ВОЗДУХУ, отключают ТЕРМОРЕГУЛЯТОР и включают ИНКУБАТОР. В то время, когда сигнальная система работает, температура ИНКУБАТОРА не должна превышать указанную выше температуру и нагреватель должен быть отсоединен. Нагреватель не включается до тех пор, пока:

- **ТЕРМОВЫКЛЮЧАТЕЛЬ(И)** вручную не вернули в первоначальное состояние, или:

- температура **ИНКУБАТОРА** не упадет ниже 39 °С.

bb) **ИНКУБАТОР С РЕГУЛИРОВАНИЕМ ПО ТЕМПЕРАТУРЕ КОЖИ РЕБЕНКА** должен быть оснащен **ТЕРМОВЫКЛЮЧАТЕЛЕМ**, который работает независимо от любого **ТЕРМОРЕГУЛЯТОРА**. **ТЕРМОВЫКЛЮЧАТЕЛЬ** должен быть сконструирован так, чтобы нагреватель отсоединился и подавались звуковой и световой сигналы при **ТЕМПЕРАТУРЕ ИНКУБАТОРА**, не превышающей 40 °С.

- **ТЕРМОВЫКЛЮЧАТЕЛЬ(И)** не должен быть самовосстанавливающимся, но должен иметь способность повторного срабатывания от воздействия вручную, либо

- должен быть самовосстанавливающимся при **ТЕМПЕРАТУРЕ ИНКУБАТОРА** в диапазоне от 39 °С до 34 °С, и сигнал тревоги должен непрерывно звучать до тех пор, пока его не отключат вручную.

Соответствие проверяют осмотром и следующими испытаниями.

В ИНКУБАТОРЕ устанавливают режим регулирования по ТЕМПЕРАТУРЕ КОЖИ РЕБЕНКА, отключают ТЕРМОРЕГУЛЯТОР, а ДАТЧИК ТЕМПЕРАТУРЫ КОЖИ помещают отдельно в среду с температурой ниже ТЕМПЕРАТУРЫ РЕГУЛИРОВАНИЯ. В момент срабатывания сигнализации ТЕМПЕРАТУРА ИНКУБАТОРА не должна превышать указанного выше значения, и нагреватель должен отключиться. Нагреватель не должен включаться до тех пор, пока:

- ТЕРМОВЫКЛЮЧАТЕЛИ восстанавливают ручную или
- ТЕМПЕРАТУРА ИНКУБАТОРА падает ниже 39 °С.

сс) При НОРМАЛЬНЫХ УСЛОВИЯХ в ИНКУБАТОРАХ С РЕГУЛИРОВАНИЕМ ПО ТЕМПЕРАТУРЕ КОЖИ РЕБЕНКА, когда температура ребенка, измеренная ДАТЧИКОМ ТЕМПЕРАТУРЫ КОЖИ, ниже ТЕМПЕРАТУРЫ РЕГУЛИРОВАНИЯ, УСЛОВИЕ СТАЦИОНАРНОГО ТЕМПЕРАТУРНОГО РЕЖИМА должно достигаться без включения ТЕРМОВЫКЛЮЧАТЕЛЯ.

Соответствие проверяют измерением температуры и функционированием при установке ИНКУБАТОРА так, чтобы он работал как ИНКУБАТОР С РЕГУЛИРОВАНИЕМ ПО ТЕМПЕРАТУРЕ КОЖИ РЕБЕНКА при максимальной ТЕМПЕРАТУРЕ РЕГУЛИРОВАНИЯ и при температуре ДАТЧИКА ТЕМПЕРАТУРЫ КОЖИ, поддерживаемой не менее чем на 2 °С ниже ТЕМПЕРАТУРЫ РЕГУЛИРОВАНИЯ.

dd) После того, как в ИНКУБАТОРЕ С РЕГУЛИРОВАНИЕМ ПО ВОЗДУХУ достигнуты УСЛОВИЯ СТАЦИОНАРНОГО ТЕМПЕРАТУРНОГО РЕЖИМА, любые отклонения температуры воздуха, которые видны на табло, превышающие ± 3 °С по сравнению с ТЕМПЕРАТУРОЙ РЕГУЛИРОВАНИЯ, должны вызвать срабатывание светового и звукового сигналов тревоги. Обогреватель ИЗДЕЛИЯ должен отключаться, если показания температуры воздуха превышают ТЕМПЕРАТУРУ РЕГУЛИРОВАНИЯ на 3 °С.

Соответствие проверяют осмотром и следующими двумя испытаниями:
Испытание 1.

Устанавливают ТЕМПЕРАТУРУ РЕГУЛИРОВАНИЯ на 32 °С. После того, как отклонения показаний температуры в течение не менее 10 мин не превышают $\pm 0,5$ °С, увеличивают температуру воздуха (следят за показаниями).

Требования настоящего подпункта выполняются, если срабатывает световой и звуковой сигналы тревоги, а обогреватель ИЗДЕЛИЯ отключается.

Испытание 2.

Так же, как для испытания 1, но в этом случае ТЕМПЕРАТУРУ РЕГУЛИРОВАНИЯ устанавливают на 35 °С. После того, как отклонения температуры не превышают $\pm 0,5$ °С в течение по крайней мере 10 мин, уменьшают температуру воздуха. Требования настоящего подпункта выполняются, если срабатывает световой и звуковой сигналы тревоги, а обогреватель ИЗДЕЛИЯ продолжает работать.

ее) После того, как в ИНКУБАТОРЕ С РЕГУЛИРОВАНИЕМ ПО ТЕМПЕРАТУРЕ КОЖИ РЕБЕНКА достигнуты УСЛОВИЯ СТАЦИОНАРНОГО ТЕМПЕРАТУРНОГО РЕЖИМА, любое отклонение температуры кожи, превышающее ТЕМПЕРАТУРУ РЕГУЛИРОВАНИЯ на ± 1 °С, должно вызывать срабатывание сигналов тревоги (светового и звукового). Обогреватель ИЗДЕЛИЯ должен отключаться, когда показания температуры кожи превышают ТЕМПЕРАТУРУ РЕГУЛИРОВАНИЯ более чем на 1 °С.

*Соответствие проверяют осмотром и следующими двумя испытаниями.
Испытание 1.*

Устанавливают ТЕМПЕРАТУРУ РЕГУЛИРОВАНИЯ ИНКУБАТОРА С РЕГУЛИРОВАНИЕМ ПО ТЕМПЕРАТУРЕ КОЖИ РЕБЕНКА 36 °С и погружают ДАТЧИК ТЕМПЕРАТУРЫ КОЖИ в ванну с водой при температуре $(36,0 \pm 0,1)$ °С. После того, как отклонения показаний температуры в течение не менее 10 мин не превышают $\pm 0,5$ °С, увеличивают температуру воды в ванне с помощью регулятора температуры до 38 °С. Требования настоящего подпункта выполняются, если срабатывают световой и звуковой сигналы тревоги, а обогреватель ИЗДЕЛИЯ отключается.

Испытание 2.

Устанавливают ТЕМПЕРАТУРУ РЕГУЛИРОВАНИЯ ИНКУБАТОРА С РЕГУЛИРОВАНИЕМ ПО ТЕМПЕРАТУРЕ КОЖИ РЕБЕНКА 36 °С и погружают ДАТЧИК ТЕМПЕРАТУРЫ КОЖИ в ванну с водой при температуре $(36,0 \pm 0,1)$ °С. После того, как отклонения температуры в течение не менее 10 мин не превышают $\pm 0,5$ °С, поворачивают регулятор температуры воды в ванне на отметку 34 °С. Требования настоящего подпункта выполняются, если срабатывают световой и звуковой сигналы тревоги».

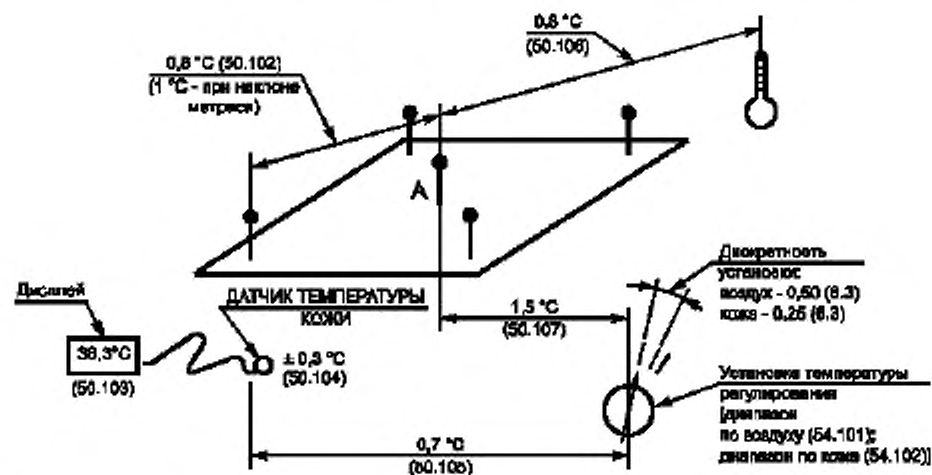
Подпункт *102.3. Первый абзац после слова «управления» изложить в новой редакции:

«ОПЕРАТОР может регулировать звуковой сигнал до минимально низкого уровня, равного 50 дБ(А)».

Раздел одиннадцатый дополнить подпунктом — *102.4:

«*102.4 Если частота звуковых сигналов может регулироваться ОПЕРАТОРОМ, то требования 102.3 должны применяться к каждой из выбранных частот».

Стандарт дополнить рисунком — 103 (перед приложением АА):



Температура срабатывания сигнала тревоги:	56.6
точность датчика температуры кожи ± 1 °C	ee)
точность датчика температуры воздуха ± 3 °C	dd)
Максимальная температура поверхности 40 °C	42.3
Сигнал тревоги при главном нарушении	101.3
Сигнал тревоги при превышениях температуры: до 38 °C или до 40 °C	56.6 aa)

Примечание — Цифры в скобках обозначают номер пункта настоящего частного стандарта.

Рисунок 103 — Иллюстрация основных требований настоящего частного стандарта

(Продолжение см. с. 75)

Приложение АА. Наименование изложить в новой редакции:

«ОБЩИЕ ПОЛОЖЕНИЯ И ОБОСНОВАНИЯ»

дополнить подпунктом — 24.101 (после п. 21.101):

«24.101 Испытания относятся к испытаниям на механическую прочность, в то время, как пункт 24 общего стандарта относится к устойчивости при **НОРМАЛЬНЫХ УСЛОВИЯХ**. Это проверяют в испытании по 21.6»;

дополнить подпунктами — 102.3, 102.4 (после п. 102.1):

«102.3 Уровень звука 65 дБ(А) является довольно высоким уровнем шума для отделений интенсивной терапии ребенка. Современные дости-

жения в области ухода за новорожденными позволяют уменьшить уровни шума и другие неблагоприятные условия для **ПАЦИЕНТА** до минимума. Поэтому **ОПЕРАТОР** должен иметь возможность выбора для уменьшения уровня звука.

102.4 **ОПЕРАТОРЫ** предъявляют требования, чтобы была возможность регулирования частоты звуковых сигналов тревоги для лучшей идентификации того **ИНКУБАТОРА**, сигнал тревоги которого сработал».

Приложение ММ. Таблица. Заменить слова: «Номера пунктов ГОСТ Р 50267.19—96» на «Номера пунктов настоящего стандарта».

Редактор *Т.С. Шeko*
Технический редактор *В.Н. Прусакова*
Корректор *М.С. Кабанова*
Компьютерная верстка *Е.Н. Мартымяновой*

Изд. лми. № 021007 от 10.08.95. Сдано в набор 09.01.97. Подписано в печать 30.01.97.
Усл. печ. л. 2,09. Уч.-изд. л. 1,97. Тираж 212 экз. С88. Зак. 84

ИПК Издательство стандартов
107076, Москва, Колодезный пер., 14.
Набрано в Издательстве на ПЭВМ
Филиал ИПК Издательство стандартов – тип. "Московский печатник"
Москва, Лялин пер., 6.

Изменение № 1 ГОСТ Р 50267.19—96 (МЭК 601—2—19—90) Изделия медицинские электрические. Часть 2. Частные требования безопасности к детским инкубаторам

Утверждено и введено в действие Постановлением Госстандарта России от 15.01.2004 № 16-ст

Дата введения 2004—07—01

Содержание. Приложение АА. Наименование изложить в новой редакции: «Общие положения и обоснования».

Раздел «Нормативные ссылки» дополнить ссылками:

«ГОСТ Р МЭК 601—1—1—96 Изделия медицинские электрические. Часть 1. Общие требования безопасности. 1. Требования безопасности к медицинским электрическим системам

ГОСТ Р 50267.0.2—95 (МЭК 601—1—2—93) Изделия медицинские электрические. Часть 1. Общие требования безопасности. 2. Электромагнитная совместимость. Требования и методы испытаний

ГОСТ Р 50267.0.3—99 (МЭК 60601—1—3—94) Изделия медицинские электрические. Часть 1. Общие требования безопасности. 3. Общие требования к защите от излучения в диагностических рентгеновских аппаратах

ГОСТ Р 50267.0.4—99 (МЭК 60601—1—4—96) Изделия медицинские электрические. Часть 1. Общие требования безопасности. 4. Требования безопасности к программируемым медицинским электронным системам

ГОСТ Р 50267.20—97 (МЭК 601—2—20—90) Изделия медицинские электрические. Часть 2. Частные требования безопасности к транспортным инкубаторам».

Подпункт 1.1. Второй абзац изложить в новой редакции:

«Настоящий стандарт не распространяется на транспортные инкубаторы (ГОСТ Р 50267.20), используемые для транспортирования детей».

Раздел первый дополнить подпунктами — 1.3, 1.5 (после п. 1.2):

«1.3 Ч а с т н ы е с т а н д а р т ы

Дополнение

Это дополнение к настоящему частному стандарту на ДЕТСКИЕ ИНКУБАТОРЫ предполагает применение общего стандарта ГОСТ Р 50267.0.

1.5 Д о п о л н и т е л ь н ы е с т а н д а р т ы

Применяют следующие дополнительные стандарты: ГОСТ Р МЭК 601—1—1, ГОСТ Р 50267.0.2, ГОСТ Р 50267.0.3, ГОСТ Р 50267.0.4».

Подпункт 2.1.5 изложить в новой редакции:

«2.1.5 РАБОЧАЯ ЧАСТЬ

(Продолжение см. с. 66)

Замена

Часть ИЗДЕЛИЯ, которая при НОРМАЛЬНОЙ ЭКСПЛУАТАЦИИ:

- обязательно находится в физическом контакте с ПАЦИЕНТОМ (при отсутствии контакта данное ИЗДЕЛИЕ не выполняет своих функций), или

- может быть приведена в контакт с ПАЦИЕНТОМ, или

- требует прикосновения ПАЦИЕНТА».

Подпункты 2.1.101, 2.1.102, 2.9.103, 2.9.106 (кроме рисунка 101) изложить в новой редакции:

«2.1.101 ИНКУБАТОР

ИЗДЕЛИЕ, имеющее ДЕТСКИЙ ОТСЕК, который имеет средства регулирования параметров окружающей среды ребенка в основном теплым воздухом внутри ДЕТСКОГО ОТСЕКА.

2.1.102 ДЕТСКИЙ ОТСЕК

Кожух с автоматически регулируемыми параметрами среды, предназначенный для размещения и содержания в нем ребенка, имеющий прозрачную(ые) секцию(и), которая(ые) позволяет(ют) наблюдать за ребенком.

2.9.103 СРЕДНЯЯ ТЕМПЕРАТУРА

Среднее значение показаний температуры, достигаемых при УСЛОВИИ СТАЦИОНАРНОГО ТЕМПЕРАТУРНОГО РЕЖИМА и взятых в указанных точках ДЕТСКОГО ОТСЕКА через равные промежутки времени.

2.9.106 СРЕДНЯЯ ТЕМПЕРАТУРА ИНКУБАТОРА

Среднее значение показаний ТЕМПЕРАТУРЫ ИНКУБАТОРА, достигаемых при УСЛОВИИ СТАЦИОНАРНОГО ТЕМПЕРАТУРНОГО РЕЖИМА и взятых через равные промежутки времени (см. рисунок 101)».

Пункт 3 дополнить подпунктом — 3.101 (после п. 3.6):

«3.101 ИЗДЕЛИЕ, которое сочетает альтернативные источники тепла, например инкубаторы со встроенными инфракрасными обогревателями, нагреваемые матрасы и т. д., должно соответствовать требованиям частных стандартов на эти альтернативные источники тепла, если такие частные стандарты есть. Требования настоящего стандарта не должны изменяться в зависимости от наличия дополнительных источников тепла, указанных изготовителем, описание которых содержится в их ЭКСПЛУАТАЦИОННЫХ ДОКУМЕНТАХ.

Соответствие проверяют испытаниями по 42 и 56.6 соответствующих частных стандартов».

Пункт *6.1.101 изложить в новой редакции:

«*6.1.101 ИНКУБАТОР, не оборудованный встроенным анализатором кислорода, но оснащенный устройствами для подачи кислорода, должен иметь маркировку на видном месте, содержащую следующий текст: «При подаче кислорода используйте монитор кислорода».

Подпункт 6.8.2. Перечисление аа) дополнить перечислениями — 10), 11):

«10) изготовитель должен представить подробную информацию о возможных комбинациях ИЗДЕЛИЯ с другими изделиями (3.101);

11) изготовитель должен указать максимальный уровень CO_2 , измеренный в условиях, указанных в 105.1».

Подпункт 10.2.1 дополнить перечислением — аа):

«аа) Скорость окружающего воздуха менее чем 0,3 м/с».

Подпункт 20.2 изложить в новой редакции:

«20.2 Требования к ИЗДЕЛИЯМ с РАБОЧЕЙ ЧАСТЬЮ В—b Изменение

Это требование не применяется к ИНКУБАТОРАМ».

Раздел третий дополнить подпунктом — 20.3 (после п. 20.2):

«20.3 Значения испытательных напряжений
Дополнение

Рабочее напряжение для изоляции В—d должно быть не менее 250 В.

Испытательное напряжение для изоляции В—e должно быть не менее 1500 В».

Пункт 21 дополнить подпунктом — *21.6 (перед словами «Дополнительные пункты»):

«*21.6 Перечисление b):

Дополнение

После описанного выше испытания ИНКУБАТОР должен быть пригоден для дальнейшей НОРМАЛЬНОЙ ЭКСПЛУАТАЦИИ. Механическая и структурная целостность ИНКУБАТОРА должна быть проверена. Например, защелки и дверцы должны оставаться закрытыми, также должно оставаться закрепленным любое дополнительное оборудование, поставляемое изготовителем».

Подпункт *21.101. Заменить слово: «Испытание 1» на «Соответствие проверяют осмотром и испытанием 1»;

Испытание 2, относящиеся к нему абзацы и рисунок 103 исключить (до п. 21.102).

Подпункт *24.101 исключить.

Раздел пятый. Абзац дополнить словами: «за исключением»; раздел дополнить пунктом — 36:

«36 Электромагнитная совместимость

36.202 ПОМЕХОУСТОЙЧИВОСТЬ

36.202.2.1 Требования

Замена

а) В условиях излучаемых радиочастотных электромагнитных полей ИЗДЕЛИЕ и (или) СИСТЕМА должны:

- продолжать выполнять свои функции, указанные изготовителем, до уровня 3 В/м в диапазоне частот от 26 МГц до 1 ГГц;

- продолжать выполнять функции, указанные изготовителем, или при нарушении функционирования не создавать опасности при уровне излучения менее или равном 10 В/м для частотного диапазона от 26 МГц до 1 ГГц».

Подпункт 43.102 изложить в новой редакции:

«43.102. Любые перегородки, соответствующие требованиям 43.101, должны быть герметичны во всех соединениях и всех отверстиях для кабелей или для других целей.

Соответствие проверяют осмотром и, если это применимо, испытанием на соответствие требованиям 40.5 общего стандарта для корпусов с ограниченной вентиляцией».

Подпункт *43.103. Предпоследний абзац. Заменить значение: 18 ч на 4 ч.

Подпункт *50.104. Третий абзац изложить в новой редакции:

«ДАТЧИК ТЕМПЕРАТУРЫ КОЖИ погружают в водяной термостат, в котором имеется возможность регулирования температуры воды таким образом, чтобы флуктуация не превышала $\pm 0,1$ °С относительно регулируемого значения. Номинальная температура термостата должна быть 36 °С. Контрольный термометр помещают так, чтобы его чувствительный элемент касался ДАТЧИКА ТЕМПЕРАТУРЫ КОЖИ ребенка. Показания ДАТЧИКА ТЕМПЕРАТУРЫ КОЖИ не должны отличаться более чем на 0,3 °С от температуры термостата, измеренной с погрешностью не более 0,05 °С».

Подпункт *50.106. Третий абзац изложить в новой редакции:

«Показания устройства для измерения средней температуры не должны отличаться от СРЕДНЕЙ ТЕМПЕРАТУРЫ ИНКУБАТОРА, измеренной контрольным термометром, более чем на 0,8 °С минус погрешность контрольного термометра, которая должна быть $\pm 0,05$ °С с диапазоном измерений не менее, чем от 20 °С до 40 °С. Если чувствительный к температуре элемент какого-либо устройства расположен в точке, в которой температура воздуха постоянно отличается от ТЕМПЕРАТУРЫ ИНКУБАТОРА, то это устройство может быть специально откалибровано со смещением для того, чтобы удовлетворять вышеописанным требо-

ваниям. При этом в ЭКСПЛУАТАЦИОННЫХ ДОКУМЕНТАХ должны быть указаны все подробности специальной калибровки».

Подпункт *50.107. Первый абзац изложить в новой редакции:

«Если ИНКУБАТОР работает как ИНКУБАТОР С РЕГУЛИРОВАНИЕМ ПО ВОЗДУХУ, отклонения СРЕДНЕЙ ТЕМПЕРАТУРЫ ИНКУБАТОРА не должны превышать $\pm 1,5$ °С ТЕМПЕРАТУРЫ РЕГУЛИРОВАНИЯ».

Подпункт *50.109. Последний абзац изложить в новой редакции:

«ИНКУБАТОР работает как ИНКУБАТОР С РЕГУЛИРОВАНИЕМ ПО ВОЗДУХУ при ТЕМПЕРАТУРЕ РЕГУЛИРОВАНИЯ 32 °С до тех пор, пока не будет достигнуто УСЛОВИЕ СТАЦИОНАРНОГО РЕЖИМА. Затем регулятор температуры устанавливает на значение ТЕМПЕРАТУРЫ РЕГУЛИРОВАНИЯ 36 °С. Выброс ТЕМПЕРАТУРЫ ИНКУБАТОРА и время, необходимое для достижения нового УСЛОВИЯ СТАЦИОНАРНОГО ТЕМПЕРАТУРНОГО РЕЖИМА, измеряют после первого прохождения через температуру 36 °С»;

дополнить абзацем:

«Если УСЛОВИЕ СТАЦИОНАРНОГО ТЕМПЕРАТУРНОГО РЕЖИМА устанавливается без температурного выброса (то есть без превышения температуры 36 °С), то и в этом случае ИЗДЕЛИЕ должно удовлетворять требованиям настоящего подпункта».

Подпункт *50.111 изложить в новой редакции:

«*50.111 Если монитор кислорода является неотъемлемой частью ИНКУБАТОРА, он должен соответствовать требованиям нормативных документов.

Соответствие проверяют осмотром».

Раздел восьмой дополнить подпунктом — *50.112:

«*50.112 Если регулятор кислорода составляет неотъемлемую часть ИНКУБАТОРА, то должны быть и независимые чувствительные элементы для мониторинга и регулирования концентрации кислорода (O_2).

Если показания концентрации кислорода отклоняются от установленного регулируемого уровня более, чем на ± 5 % (об.) кислорода (O_2), то должны срабатывать световые или звуковые сигналы тревоги.

Соответствие проверяют следующим испытанием.

Устанавливают концентрацию кислорода 35 % (об.). Когда УСЛОВИЯ СТАЦИОНАРНОГО РЕЖИМА достигнуты, быстро уменьшают концентрацию до уровня менее 29 % (об.). Проверяют, чтобы сигнал тревоги начинал срабатывать при показаниях концентрации кислорода не менее 30 % (об.).

Снова устанавливают концентрацию кислорода на уровень 35 % (об.). Когда достигнуты УСЛОВИЯ СТАЦИОНАРНОГО РЕЖИМА, быстро увеличивают концентрацию до значения более 41 % (об.). Проверяют, чтобы сигнал тревоги начинал срабатывать при показаниях концентрации кислорода не более 40 % (об.)».

Подпункты *54.101, *54.102, 56.6 изложить в новой редакции:

*54.101 Для ИНКУБАТОРА С РЕГУЛИРОВАНИЕМ ПО ВОЗДУХУ диапазон ТЕМПЕРАТУРЫ РЕГУЛИРОВАНИЯ должен быть в пределах от 30 °С или ниже до 37 °С, не более. Если указанный предел обеспечивается с помощью специальных действий ОПЕРАТОРА, то максимальная ТЕМПЕРАТУРА РЕГУЛИРОВАНИЯ не должна превышать 39 °С, и этот режим работы должен быть идентифицирован с помощью легкоразличимого предупреждающего светового сигнала совместно с указанием соответствующего температурного диапазона. Максимальная установка ТЕМПЕРАТУРЫ РЕГУЛИРОВАНИЯ должна быть не менее 36 °С.

Соответствие проверяют осмотром.

*54.102 Для ИНКУБАТОРА С РЕГУЛИРОВАНИЕМ ПО ТЕМПЕРАТУРЕ КОЖИ РЕБЕНКА диапазон ТЕМПЕРАТУРЫ РЕГУЛИРОВАНИЯ должен быть от 35 °С или ниже до 37,5 °С, не более. Если указанный предел обеспечивается с помощью специальных действий ОПЕРАТОРА, то максимальная ТЕМПЕРАТУРА РЕГУЛИРОВАНИЯ не должна превышать 39 °С, и этот режим работы должен быть идентифицирован с помощью легкоразличимого предупреждающего светового сигнала совместно с указанием соответствующего температурного диапазона.

Соответствие проверяют осмотром.

56.6 Устройства для регулирования температуры и для защиты от перегрузки

Дополнительные подпункты:

*аа) ИНКУБАТОР С РЕГУЛИРОВАНИЕМ ПО ВОЗДУХУ должен быть оснащен ТЕРМОВЫКЛЮЧАТЕЛЕМ, который работает независимо от любого ТЕРМОРЕГУЛЯТОРА. ТЕРМОВЫКЛЮЧАТЕЛЬ должен быть сконструирован так, чтобы нагреватель отсоединился и подавались звуковой и световой сигналы при ТЕМПЕРАТУРЕ ИНКУБАТОРА, не превышающей 38 °С.

ИНКУБАТОРЫ, обеспечивающие повышение ТЕМПЕРАТУРЫ РЕГУЛИРОВАНИЯ до 39 °С в соответствии с 54.101, следует оснащать вторым ТЕРМОВЫКЛЮЧАТЕЛЕМ, который должен срабатывать при ТЕМПЕРАТУРЕ ИНКУБАТОРА 40 °С. В этом случае срабатывание ТЕРМО-

ВЫКЛЮЧАТЕЛЯ при 38 °С будет блокироваться автоматически или специальными действиями **ОПЕРАТОРА**.

- **ТЕРМОВЫКЛЮЧАТЕЛЬ (И)** не должен(ы) быть самовосстанавливающимся, но должен иметь способность повторного срабатывания от воздействия вручную, либо

- должен быть самовосстанавливающимся при **ТЕМПЕРАТУРЕ ИНКУБАТОРА** в диапазоне от 39 °С до 34 °С, и сигнал тревоги должен непрерывно звучать до тех пор, пока его не отключат вручную.

Соответствие проверяют осмотром и следующими испытаниями.

В ИНКУБАТОРЕ, установленном так, чтобы он работал как ИНКУБАТОР С РЕГУЛИРОВАНИЕМ ПО ВОЗДУХУ, отключают ТЕРМОРЕГУЛЯТОР и включают ИНКУБАТОР. В то время, когда сигнальная система работает, температура ИНКУБАТОРА не должна превышать указанную выше температуру и нагреватель должен быть отсоединен. Нагреватель не включается до тех пор, пока:

- **ТЕРМОВЫКЛЮЧАТЕЛЬ(И)** вручную не вернули в первоначальное состояние, или:

- температура **ИНКУБАТОРА** не упадет ниже 39 °С.

bb) **ИНКУБАТОР С РЕГУЛИРОВАНИЕМ ПО ТЕМПЕРАТУРЕ КОЖИ РЕБЕНКА** должен быть оснащен **ТЕРМОВЫКЛЮЧАТЕЛЕМ**, который работает независимо от любого **ТЕРМОРЕГУЛЯТОРА**. **ТЕРМОВЫКЛЮЧАТЕЛЬ** должен быть сконструирован так, чтобы нагреватель отсоединялся и подавались звуковой и световой сигналы при **ТЕМПЕРАТУРЕ ИНКУБАТОРА**, не превышающей 40 °С.

- **ТЕРМОВЫКЛЮЧАТЕЛЬ(И)** не должен быть самовосстанавливающимся, но должен иметь способность повторного срабатывания от воздействия вручную, либо

- должен быть самовосстанавливающимся при **ТЕМПЕРАТУРЕ ИНКУБАТОРА** в диапазоне от 39 °С до 34 °С, и сигнал тревоги должен непрерывно звучать до тех пор, пока его не отключат вручную.

Соответствие проверяют осмотром и следующими испытаниями.

В ИНКУБАТОРЕ устанавливают режим регулирования по ТЕМПЕРАТУРЕ КОЖИ РЕБЕНКА, отключают ТЕРМОРЕГУЛЯТОР, а ДАТЧИК ТЕМПЕРАТУРЫ КОЖИ помещают отдельно в среду с температурой ниже ТЕМПЕРАТУРЫ РЕГУЛИРОВАНИЯ. В момент срабатывания сигнализации ТЕМПЕРАТУРА ИНКУБАТОРА не должна превышать указанного выше значения, и нагреватель должен отключиться. Нагреватель не должен включаться до тех пор, пока:

- ТЕРМОВЫКЛЮЧАТЕЛИ восстанавливают ручную или
- ТЕМПЕРАТУРА ИНКУБАТОРА падает ниже 39 °С.

сс) При НОРМАЛЬНЫХ УСЛОВИЯХ в ИНКУБАТОРАХ С РЕГУЛИРОВАНИЕМ ПО ТЕМПЕРАТУРЕ КОЖИ РЕБЕНКА, когда температура ребенка, измеренная ДАТЧИКОМ ТЕМПЕРАТУРЫ КОЖИ, ниже ТЕМПЕРАТУРЫ РЕГУЛИРОВАНИЯ, УСЛОВИЕ СТАЦИОНАРНОГО ТЕМПЕРАТУРНОГО РЕЖИМА должно достигаться без включения ТЕРМОВЫКЛЮЧАТЕЛЯ.

Соответствие проверяют измерением температуры и функционированием при установке ИНКУБАТОРА так, чтобы он работал как ИНКУБАТОР С РЕГУЛИРОВАНИЕМ ПО ТЕМПЕРАТУРЕ КОЖИ РЕБЕНКА при максимальной ТЕМПЕРАТУРЕ РЕГУЛИРОВАНИЯ и при температуре ДАТЧИКА ТЕМПЕРАТУРЫ КОЖИ, поддерживаемой не менее чем на 2 °С ниже ТЕМПЕРАТУРЫ РЕГУЛИРОВАНИЯ.

dd) После того, как в ИНКУБАТОРЕ С РЕГУЛИРОВАНИЕМ ПО ВОЗДУХУ достигнуты УСЛОВИЯ СТАЦИОНАРНОГО ТЕМПЕРАТУРНОГО РЕЖИМА, любые отклонения температуры воздуха, которые видны на табло, превышающие ± 3 °С по сравнению с ТЕМПЕРАТУРОЙ РЕГУЛИРОВАНИЯ, должны вызвать срабатывание светового и звукового сигналов тревоги. Обогреватель ИЗДЕЛИЯ должен отключаться, если показания температуры воздуха превышают ТЕМПЕРАТУРУ РЕГУЛИРОВАНИЯ на 3 °С.

Соответствие проверяют осмотром и следующими двумя испытаниями:
Испытание 1.

Устанавливают ТЕМПЕРАТУРУ РЕГУЛИРОВАНИЯ на 32 °С. После того, как отклонения показаний температуры в течение не менее 10 мин не превышают $\pm 0,5$ °С, увеличивают температуру воздуха (следят за показаниями).

Требования настоящего подпункта выполняются, если срабатывает световой и звуковой сигналы тревоги, а обогреватель ИЗДЕЛИЯ отключается.

Испытание 2.

Так же, как для испытания 1, но в этом случае ТЕМПЕРАТУРУ РЕГУЛИРОВАНИЯ устанавливают на 35 °С. После того, как отклонения температуры не превышают $\pm 0,5$ °С в течение по крайней мере 10 мин, уменьшают температуру воздуха. Требования настоящего подпункта выполняются, если срабатывает световой и звуковой сигналы тревоги, а обогреватель ИЗДЕЛИЯ продолжает работать.

ее) После того, как в ИНКУБАТОРЕ С РЕГУЛИРОВАНИЕМ ПО ТЕМПЕРАТУРЕ КОЖИ РЕБЕНКА достигнуты УСЛОВИЯ СТАЦИОНАРНОГО ТЕМПЕРАТУРНОГО РЕЖИМА, любое отклонение температуры кожи, превышающее ТЕМПЕРАТУРУ РЕГУЛИРОВАНИЯ на ± 1 °С, должно вызывать срабатывание сигналов тревоги (светового и звукового). Обогреватель ИЗДЕЛИЯ должен отключаться, когда показания температуры кожи превышают ТЕМПЕРАТУРУ РЕГУЛИРОВАНИЯ более чем на 1 °С.

Соответствие проверяют осмотром и следующими двумя испытаниями.
Испытание 1.

Устанавливают ТЕМПЕРАТУРУ РЕГУЛИРОВАНИЯ ИНКУБАТОРА С РЕГУЛИРОВАНИЕМ ПО ТЕМПЕРАТУРЕ КОЖИ РЕБЕНКА 36 °С и погружают ДАТЧИК ТЕМПЕРАТУРЫ КОЖИ в ванну с водой при температуре $(36,0 \pm 0,1)$ °С. После того, как отклонения показаний температуры в течение не менее 10 мин не превышают $\pm 0,5$ °С, увеличивают температуру воды в ванне с помощью регулятора температуры до 38 °С. Требования настоящего подпункта выполняются, если срабатывают световой и звуковой сигналы тревоги, а обогреватель ИЗДЕЛИЯ отключается.

Испытание 2.

Устанавливают ТЕМПЕРАТУРУ РЕГУЛИРОВАНИЯ ИНКУБАТОРА С РЕГУЛИРОВАНИЕМ ПО ТЕМПЕРАТУРЕ КОЖИ РЕБЕНКА 36 °С и погружают ДАТЧИК ТЕМПЕРАТУРЫ КОЖИ в ванну с водой при температуре $(36,0 \pm 0,1)$ °С. После того, как отклонения температуры в течение не менее 10 мин не превышают $\pm 0,5$ °С, поворачивают регулятор температуры воды в ванне на отметку 34 °С. Требования настоящего подпункта выполняются, если срабатывают световой и звуковой сигналы тревоги».

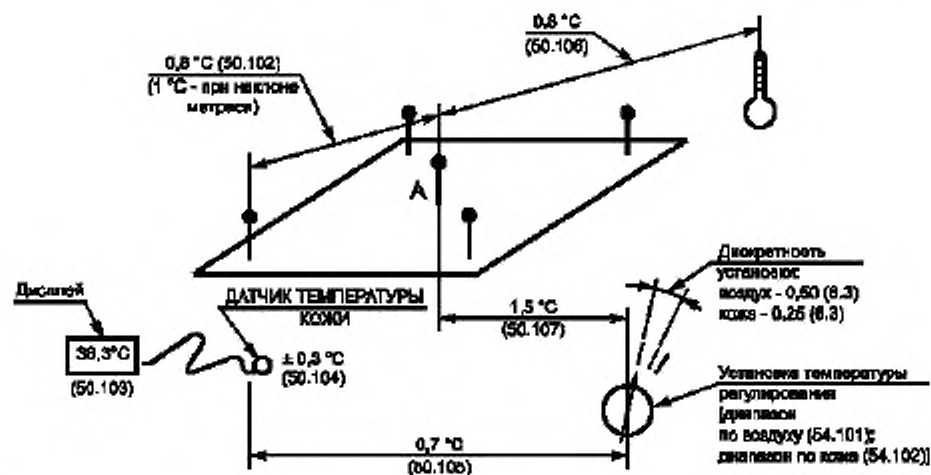
Подпункт *102.3. Первый абзац после слова «управления» изложить в новой редакции:

«ОПЕРАТОР может регулировать звуковой сигнал до минимально низкого уровня, равного 50 дБ(А)».

Раздел одиннадцатый дополнить подпунктом — *102.4:

«*102.4 Если частота звуковых сигналов может регулироваться ОПЕРАТОРОМ, то требования 102.3 должны применяться к каждой из выбранных частот».

Стандарт дополнить рисунком — 103 (перед приложением АА):



Температура срабатывания сигнала тревоги:	56.6
точность датчика температуры кожи ± 1 °C	ee)
точность датчика температуры воздуха ± 3 °C	dd)
Максимальная температура поверхности 40 °C	42.3
Сигнал тревоги при главном нарушении	101.3
Сигнал тревоги при превышениях температуры: до 38 °C или до 40 °C	56.6 aa)

Примечание — Цифры в скобках обозначают номер пункта настоящего частного стандарта.

Рисунок 103 — Иллюстрация основных требований настоящего частного стандарта

(Продолжение см. с. 75)

Приложение АА. Наименование изложить в новой редакции:

«ОБЩИЕ ПОЛОЖЕНИЯ И ОБОСНОВАНИЯ»

дополнить подпунктом — 24.101 (после п. 21.101):

«24.101 Испытания относятся к испытаниям на механическую прочность, в то время, как пункт 24 общего стандарта относится к устойчивости при **НОРМАЛЬНЫХ УСЛОВИЯХ**. Это проверяют в испытании по 21.6»;

дополнить подпунктами — 102.3, 102.4 (после п. 102.1):

«102.3 Уровень звука 65 дБ(А) является довольно высоким уровнем шума для отделений интенсивной терапии ребенка. Современные дости-

жения в области ухода за новорожденными позволяют уменьшить уровни шума и другие неблагоприятные условия для **ПАЦИЕНТА** до минимума. Поэтому **ОПЕРАТОР** должен иметь возможность выбора для уменьшения уровня звука.

102.4 **ОПЕРАТОРЫ** предъявляют требования, чтобы была возможность регулирования частоты звуковых сигналов тревоги для лучшей идентификации того **ИНКУБАТОРА**, сигнал тревоги которого сработал».

Приложение ММ. Таблица. Заменить слова: «Номера пунктов ГОСТ Р 50267.19—96» на «Номера пунктов настоящего стандарта».

Изменение № 1 ГОСТ Р 50267.19—96 (МЭК 601—2—19—90) Изделия медицинские электрические. Часть 2. Частные требования безопасности к детским инкубаторам

Утверждено и введено в действие Постановлением Госстандарта России от 15.01.2004 № 16-ст

Дата введения 2004—07—01

Содержание. Приложение АА. Наименование изложить в новой редакции: «Общие положения и обоснования».

Раздел «Нормативные ссылки» дополнить ссылками:

«ГОСТ Р МЭК 601—1—1—96 Изделия медицинские электрические. Часть 1. Общие требования безопасности. 1. Требования безопасности к медицинским электрическим системам

ГОСТ Р 50267.0.2—95 (МЭК 601—1—2—93) Изделия медицинские электрические. Часть 1. Общие требования безопасности. 2. Электромагнитная совместимость. Требования и методы испытаний

ГОСТ Р 50267.0.3—99 (МЭК 60601—1—3—94) Изделия медицинские электрические. Часть 1. Общие требования безопасности. 3. Общие требования к защите от излучения в диагностических рентгеновских аппаратах

ГОСТ Р 50267.0.4—99 (МЭК 60601—1—4—96) Изделия медицинские электрические. Часть 1. Общие требования безопасности. 4. Требования безопасности к программируемым медицинским электронным системам

ГОСТ Р 50267.20—97 (МЭК 601—2—20—90) Изделия медицинские электрические. Часть 2. Частные требования безопасности к транспортным инкубаторам».

Подпункт 1.1. Второй абзац изложить в новой редакции:

«Настоящий стандарт не распространяется на транспортные инкубаторы (ГОСТ Р 50267.20), используемые для транспортирования детей».

Раздел первый дополнить подпунктами — 1.3, 1.5 (после п. 1.2):

«1.3 Ч а с т н ы е с т а н д а р т ы

Дополнение

Это дополнение к настоящему частному стандарту на ДЕТСКИЕ ИНКУБАТОРЫ предполагает применение общего стандарта ГОСТ Р 50267.0.

1.5 Д о п о л н и т е л ь н ы е с т а н д а р т ы

Применяют следующие дополнительные стандарты: ГОСТ Р МЭК 601—1—1, ГОСТ Р 50267.0.2, ГОСТ Р 50267.0.3, ГОСТ Р 50267.0.4».

Подпункт 2.1.5 изложить в новой редакции:

«2.1.5 РАБОЧАЯ ЧАСТЬ

(Продолжение см. с. 66)

Замена

Часть **ИЗДЕЛИЯ**, которая при **НОРМАЛЬНОЙ ЭКСПЛУАТАЦИИ**:

- обязательно находится в физическом контакте с **ПАЦИЕНТОМ** (при отсутствии контакта данное **ИЗДЕЛИЕ** не выполняет своих функций), или

- может быть приведена в контакт с **ПАЦИЕНТОМ**, или

- требует прикосновения **ПАЦИЕНТА**».

Подпункты 2.1.101, 2.1.102, 2.9.103, 2.9.106 (кроме рисунка 101) изложить в новой редакции:

«2.1.101 ИНКУБАТОР

ИЗДЕЛИЕ, имеющее **ДЕТСКИЙ ОТСЕК**, который имеет средства регулирования параметров окружающей среды ребенка в основном теплым воздухом внутри **ДЕТСКОГО ОТСЕКА**.

2.1.102 ДЕТСКИЙ ОТСЕК

Кожух с автоматически регулируемыми параметрами среды, предназначенный для размещения и содержания в нем ребенка, имеющий прозрачную(ые) секцию(и), которая(ые) позволяет(ют) наблюдать за ребенком.

2.9.103 СРЕДНЯЯ ТЕМПЕРАТУРА

Среднее значение показаний температуры, достигаемых при **УСЛОВИИ СТАЦИОНАРНОГО ТЕМПЕРАТУРНОГО РЕЖИМА** и взятых в указанных точках **ДЕТСКОГО ОТСЕКА** через равные промежутки времени.

2.9.106 СРЕДНЯЯ ТЕМПЕРАТУРА ИНКУБАТОРА

Среднее значение показаний **ТЕМПЕРАТУРЫ ИНКУБАТОРА**, достигаемых при **УСЛОВИИ СТАЦИОНАРНОГО ТЕМПЕРАТУРНОГО РЕЖИМА** и взятых через равные промежутки времени (см. рисунок 101)».

Пункт 3 дополнить подпунктом — 3.101 (после п. 3.6):

«3.101 ИЗДЕЛИЕ, которое сочетает альтернативные источники тепла, например инкубаторы со встроенными инфракрасными обогревателями, нагреваемые матрасы и т. д., должно соответствовать требованиям частных стандартов на эти альтернативные источники тепла, если такие частные стандарты есть. Требования настоящего стандарта не должны изменяться в зависимости от наличия дополнительных источников тепла, указанных изготовителем, описание которых содержится в их **ЭКСПЛУАТАЦИОННЫХ ДОКУМЕНТАХ**.

Соответствие проверяют испытаниями по 42 и 56.6 соответствующих частных стандартов».

Пункт *6.1.101 изложить в новой редакции:

«*6.1.101 ИНКУБАТОР, не оборудованный встроенным анализатором кислорода, но оснащенный устройствами для подачи кислорода, должен иметь маркировку на видном месте, содержащую следующий текст: «При подаче кислорода используйте монитор кислорода».

Подпункт 6.8.2. Перечисление аа) дополнить перечислениями — 10), 11):

«10) изготовитель должен представить подробную информацию о возможных комбинациях ИЗДЕЛИЯ с другими изделиями (3.101);

11) изготовитель должен указать максимальный уровень CO_2 , измеренный в условиях, указанных в 105.1».

Подпункт 10.2.1 дополнить перечислением — аа):

«аа) Скорость окружающего воздуха менее чем 0,3 м/с».

Подпункт 20.2 изложить в новой редакции:

«20.2 Требования к ИЗДЕЛИЯМ с РАБОЧЕЙ ЧАСТЬЮ В—b Изменение

Это требование не применяется к ИНКУБАТОРАМ».

Раздел третий дополнить подпунктом — 20.3 (после п. 20.2):

«20.3 Значения испытательных напряжений
Дополнение

Рабочее напряжение для изоляции В—d должно быть не менее 250 В.

Испытательное напряжение для изоляции В—e должно быть не менее 1500 В».

Пункт 21 дополнить подпунктом — *21.6 (перед словами «Дополнительные пункты»):

«*21.6 Перечисление b):

Дополнение

После описанного выше испытания ИНКУБАТОР должен быть пригоден для дальнейшей НОРМАЛЬНОЙ ЭКСПЛУАТАЦИИ. Механическая и структурная целостность ИНКУБАТОРА должна быть проверена. Например, защелки и дверцы должны оставаться закрытыми, также должно оставаться закрепленным любое дополнительное оборудование, поставляемое изготовителем».

Подпункт *21.101. Заменить слово: «Испытание 1» на «Соответствие проверяют осмотром и испытанием 1»;

Испытание 2, относящиеся к нему абзацы и рисунок 103 исключить (до п. 21.102).

Подпункт *24.101 исключить.

Раздел пятый. Абзац дополнить словами: «за исключением»; раздел дополнить пунктом — 36:

«36 Электромагнитная совместимость

36.202 ПОМЕХОУСТОЙЧИВОСТЬ

36.202.2.1 Требования

Замена

а) В условиях излучаемых радиочастотных электромагнитных полей ИЗДЕЛИЕ и (или) СИСТЕМА должны:

- продолжать выполнять свои функции, указанные изготовителем, до уровня 3 В/м в диапазоне частот от 26 МГц до 1 ГГц;

- продолжать выполнять функции, указанные изготовителем, или при нарушении функционирования не создавать опасности при уровне излучения менее или равном 10 В/м для частотного диапазона от 26 МГц до 1 ГГц».

Подпункт 43.102 изложить в новой редакции:

«43.102. Любые перегородки, соответствующие требованиям 43.101, должны быть герметичны во всех соединениях и всех отверстиях для кабелей или для других целей.

Соответствие проверяют осмотром и, если это применимо, испытанием на соответствие требованиям 40.5 общего стандарта для корпусов с ограниченной вентиляцией».

Подпункт *43.103. Предпоследний абзац. Заменить значение: 18 ч на 4 ч.

Подпункт *50.104. Третий абзац изложить в новой редакции:

«ДАТЧИК ТЕМПЕРАТУРЫ КОЖИ погружают в водяной термостат, в котором имеется возможность регулирования температуры воды таким образом, чтобы флуктуация не превышала $\pm 0,1$ °С относительно регулируемого значения. Номинальная температура термостата должна быть 36 °С. Контрольный термометр помещают так, чтобы его чувствительный элемент касался ДАТЧИКА ТЕМПЕРАТУРЫ КОЖИ ребенка. Показания ДАТЧИКА ТЕМПЕРАТУРЫ КОЖИ не должны отличаться более чем на 0,3 °С от температуры термостата, измеренной с погрешностью не более 0,05 °С».

Подпункт *50.106. Третий абзац изложить в новой редакции:

«Показания устройства для измерения средней температуры не должны отличаться от СРЕДНЕЙ ТЕМПЕРАТУРЫ ИНКУБАТОРА, измеренной контрольным термометром, более чем на 0,8 °С минус погрешность контрольного термометра, которая должна быть $\pm 0,05$ °С с диапазоном измерений не менее, чем от 20 °С до 40 °С. Если чувствительный к температуре элемент какого-либо устройства расположен в точке, в которой температура воздуха постоянно отличается от ТЕМПЕРАТУРЫ ИНКУБАТОРА, то это устройство может быть специально откалибровано со смещением для того, чтобы удовлетворять вышеописанным требо-

ваниям. При этом в ЭКСПЛУАТАЦИОННЫХ ДОКУМЕНТАХ должны быть указаны все подробности специальной калибровки».

Подпункт *50.107. Первый абзац изложить в новой редакции:

«Если ИНКУБАТОР работает как ИНКУБАТОР С РЕГУЛИРОВАНИЕМ ПО ВОЗДУХУ, отклонения СРЕДНЕЙ ТЕМПЕРАТУРЫ ИНКУБАТОРА не должны превышать $\pm 1,5$ °С ТЕМПЕРАТУРЫ РЕГУЛИРОВАНИЯ».

Подпункт *50.109. Последний абзац изложить в новой редакции:

«ИНКУБАТОР работает как ИНКУБАТОР С РЕГУЛИРОВАНИЕМ ПО ВОЗДУХУ при ТЕМПЕРАТУРЕ РЕГУЛИРОВАНИЯ 32 °С до тех пор, пока не будет достигнуто УСЛОВИЕ СТАЦИОНАРНОГО РЕЖИМА. Затем регулятор температуры устанавливают на значение ТЕМПЕРАТУРЫ РЕГУЛИРОВАНИЯ 36 °С. Выброс ТЕМПЕРАТУРЫ ИНКУБАТОРА и время, необходимое для достижения нового УСЛОВИЯ СТАЦИОНАРНОГО ТЕМПЕРАТУРНОГО РЕЖИМА, измеряют после первого прохождения через температуру 36 °С»;

дополнить абзацем:

«Если УСЛОВИЕ СТАЦИОНАРНОГО ТЕМПЕРАТУРНОГО РЕЖИМА устанавливается без температурного выброса (то есть без превышения температуры 36 °С), то и в этом случае ИЗДЕЛИЕ должно удовлетворять требованиям настоящего подпункта».

Подпункт *50.111 изложить в новой редакции:

«*50.111 Если монитор кислорода является неотъемлемой частью ИНКУБАТОРА, он должен соответствовать требованиям нормативных документов.

Соответствие проверяют осмотром.

Раздел восьмой дополнить подпунктом — *50.112:

«*50.112 Если регулятор кислорода составляет неотъемлемую часть ИНКУБАТОРА, то должны быть и независимые чувствительные элементы для мониторинга и регулирования концентрации кислорода (O_2).

Если показания концентрации кислорода отклоняются от установленного регулируемого уровня более, чем на ± 5 % (об.) кислорода (O_2), то должны срабатывать световые или звуковые сигналы тревоги.

Соответствие проверяют следующим испытанием.

Устанавливают концентрацию кислорода 35 % (об.). Когда УСЛОВИЯ СТАЦИОНАРНОГО РЕЖИМА достигнуты, быстро уменьшают концентрацию до уровня менее 29 % (об.). Проверяют, чтобы сигнал тревоги начинал срабатывать при показаниях концентрации кислорода не менее 30 % (об.).

Снова устанавливают концентрацию кислорода на уровень 35 % (об.). Когда достигнуты УСЛОВИЯ СТАЦИОНАРНОГО РЕЖИМА, быстро увеличивают концентрацию до значения более 41 % (об.). Проверяют, чтобы сигнал тревоги начинал срабатывать при показаниях концентрации кислорода не более 40 % (об.)».

Подпункты *54.101, *54.102, 56.6 изложить в новой редакции:

«54.101 Для ИНКУБАТОРА С РЕГУЛИРОВАНИЕМ ПО ВОЗДУХУ диапазон ТЕМПЕРАТУРЫ РЕГУЛИРОВАНИЯ должен быть в пределах от 30 °С или ниже до 37 °С, не более. Если указанный предел обеспечивается с помощью специальных действий ОПЕРАТОРА, то максимальная ТЕМПЕРАТУРА РЕГУЛИРОВАНИЯ не должна превышать 39 °С, и этот режим работы должен быть идентифицирован с помощью легкоразличимого предупреждающего светового сигнала совместно с указанием соответствующего температурного диапазона. Максимальная установка ТЕМПЕРАТУРЫ РЕГУЛИРОВАНИЯ должна быть не менее 36 °С.

Соответствие проверяют осмотром.

*54.102 Для ИНКУБАТОРА С РЕГУЛИРОВАНИЕМ ПО ТЕМПЕРАТУРЕ КОЖИ РЕБЕНКА диапазон ТЕМПЕРАТУРЫ РЕГУЛИРОВАНИЯ должен быть от 35 °С или ниже до 37,5 °С, не более. Если указанный предел обеспечивается с помощью специальных действий ОПЕРАТОРА, то максимальная ТЕМПЕРАТУРА РЕГУЛИРОВАНИЯ не должна превышать 39 °С, и этот режим работы должен быть идентифицирован с помощью легкоразличимого предупреждающего светового сигнала совместно с указанием соответствующего температурного диапазона.

Соответствие проверяют осмотром.

56.6 Устройства для регулирования температуры и для защиты от перегрузки

Дополнительные подпункты:

*аа) ИНКУБАТОР С РЕГУЛИРОВАНИЕМ ПО ВОЗДУХУ должен быть оснащен ТЕРМОВЫКЛЮЧАТЕЛЕМ, который работает независимо от любого ТЕРМОРЕГУЛЯТОРА. ТЕРМОВЫКЛЮЧАТЕЛЬ должен быть сконструирован так, чтобы нагреватель отсоединился и подавались звуковой и световой сигналы при ТЕМПЕРАТУРЕ ИНКУБАТОРА, не превышающей 38 °С.

ИНКУБАТОРЫ, обеспечивающие повышение ТЕМПЕРАТУРЫ РЕГУЛИРОВАНИЯ до 39 °С в соответствии с 54.101, следует оснащать вторым ТЕРМОВЫКЛЮЧАТЕЛЕМ, который должен срабатывать при ТЕМПЕРАТУРЕ ИНКУБАТОРА 40 °С. В этом случае срабатывание ТЕРМО-

ВЫКЛЮЧАТЕЛЯ при 38 °С будет блокироваться автоматически или специальными действиями **ОПЕРАТОРА**.

- **ТЕРМОВЫКЛЮЧАТЕЛЬ (И)** не должен(ы) быть самовосстанавливающимся, но должен иметь способность повторного срабатывания от воздействия вручную, либо

- должен быть самовосстанавливающимся при **ТЕМПЕРАТУРЕ ИНКУБАТОРА** в диапазоне от 39 °С до 34 °С, и сигнал тревоги должен непрерывно звучать до тех пор, пока его не отключат вручную.

Соответствие проверяют осмотром и следующими испытаниями.

В ИНКУБАТОРЕ, установленном так, чтобы он работал как ИНКУБАТОР С РЕГУЛИРОВАНИЕМ ПО ВОЗДУХУ, отключают ТЕРМОРЕГУЛЯТОР и включают ИНКУБАТОР. В то время, когда сигнальная система работает, температура ИНКУБАТОРА не должна превышать указанную выше температуру и нагреватель должен быть отсоединен. Нагреватель не включается до тех пор, пока:

- **ТЕРМОВЫКЛЮЧАТЕЛЬ(И)** вручную не вернули в первоначальное состояние, или:

- температура **ИНКУБАТОРА** не упадет ниже 39 °С.

bb) **ИНКУБАТОР С РЕГУЛИРОВАНИЕМ ПО ТЕМПЕРАТУРЕ КОЖИ РЕБЕНКА** должен быть оснащен **ТЕРМОВЫКЛЮЧАТЕЛЕМ**, который работает независимо от любого **ТЕРМОРЕГУЛЯТОРА**. **ТЕРМОВЫКЛЮЧАТЕЛЬ** должен быть сконструирован так, чтобы нагреватель отсоединился и подавались звуковой и световой сигналы при **ТЕМПЕРАТУРЕ ИНКУБАТОРА**, не превышающей 40 °С.

- **ТЕРМОВЫКЛЮЧАТЕЛЬ(И)** не должен быть самовосстанавливающимся, но должен иметь способность повторного срабатывания от воздействия вручную, либо

- должен быть самовосстанавливающимся при **ТЕМПЕРАТУРЕ ИНКУБАТОРА** в диапазоне от 39 °С до 34 °С, и сигнал тревоги должен непрерывно звучать до тех пор, пока его не отключат вручную.

Соответствие проверяют осмотром и следующими испытаниями.

В ИНКУБАТОРЕ устанавливают режим регулирования по ТЕМПЕРАТУРЕ КОЖИ РЕБЕНКА, отключают ТЕРМОРЕГУЛЯТОР, а ДАТЧИК ТЕМПЕРАТУРЫ КОЖИ помещают отдельно в среду с температурой ниже ТЕМПЕРАТУРЫ РЕГУЛИРОВАНИЯ. В момент срабатывания сигнализации ТЕМПЕРАТУРА ИНКУБАТОРА не должна превышать указанного выше значения, и нагреватель должен отключиться. Нагреватель не должен включаться до тех пор, пока:

- ТЕРМОВЫКЛЮЧАТЕЛИ восстанавливают ручную или

- ТЕМПЕРАТУРА ИНКУБАТОРА падает ниже 39 °С.

сс) При НОРМАЛЬНЫХ УСЛОВИЯХ в ИНКУБАТОРАХ С РЕГУЛИРОВАНИЕМ ПО ТЕМПЕРАТУРЕ КОЖИ РЕБЕНКА, когда температура ребенка, измеренная ДАТЧИКОМ ТЕМПЕРАТУРЫ КОЖИ, ниже ТЕМПЕРАТУРЫ РЕГУЛИРОВАНИЯ, УСЛОВИЕ СТАЦИОНАРНОГО ТЕМПЕРАТУРНОГО РЕЖИМА должно достигаться без включения ТЕРМОВЫКЛЮЧАТЕЛЯ.

Соответствие проверяют измерением температуры и функционированием при установке ИНКУБАТОРА так, чтобы он работал как ИНКУБАТОР С РЕГУЛИРОВАНИЕМ ПО ТЕМПЕРАТУРЕ КОЖИ РЕБЕНКА при максимальной ТЕМПЕРАТУРЕ РЕГУЛИРОВАНИЯ и при температуре ДАТЧИКА ТЕМПЕРАТУРЫ КОЖИ, поддерживаемой не менее чем на 2 °С ниже ТЕМПЕРАТУРЫ РЕГУЛИРОВАНИЯ.

dd) После того, как в ИНКУБАТОРЕ С РЕГУЛИРОВАНИЕМ ПО ВОЗДУХУ достигнуты УСЛОВИЯ СТАЦИОНАРНОГО ТЕМПЕРАТУРНОГО РЕЖИМА, любые отклонения температуры воздуха, которые видны на табло, превышающие ± 3 °С по сравнению с ТЕМПЕРАТУРОЙ РЕГУЛИРОВАНИЯ, должны вызвать срабатывание светового и звукового сигналов тревоги. Обогреватель ИЗДЕЛИЯ должен отключаться, если показания температуры воздуха превышают ТЕМПЕРАТУРУ РЕГУЛИРОВАНИЯ на 3 °С.

Соответствие проверяют осмотром и следующими двумя испытаниями:

Испытание 1.

Устанавливают ТЕМПЕРАТУРУ РЕГУЛИРОВАНИЯ на 32 °С. После того, как отклонения показаний температуры в течение не менее 10 мин не превышают $\pm 0,5$ °С, увеличивают температуру воздуха (следят за показаниями).

Требования настоящего подпункта выполняются, если срабатывает световой и звуковой сигналы тревоги, а обогреватель ИЗДЕЛИЯ отключается.

Испытание 2.

Так же, как для испытания 1, но в этом случае ТЕМПЕРАТУРУ РЕГУЛИРОВАНИЯ устанавливают на 35 °С. После того, как отклонения температуры не превышают $\pm 0,5$ °С в течение по крайней мере 10 мин, уменьшают температуру воздуха. Требования настоящего подпункта выполняются, если срабатывает световой и звуковой сигналы тревоги, а обогреватель ИЗДЕЛИЯ продолжает работать.

ее) После того, как в ИНКУБАТОРЕ С РЕГУЛИРОВАНИЕМ ПО ТЕМПЕРАТУРЕ КОЖИ РЕБЕНКА достигнуты УСЛОВИЯ СТАЦИОНАРНОГО ТЕМПЕРАТУРНОГО РЕЖИМА, любое отклонение температуры кожи, превышающее ТЕМПЕРАТУРУ РЕГУЛИРОВАНИЯ на ± 1 °С, должно вызывать срабатывание сигналов тревоги (светового и звукового). Обогреватель ИЗДЕЛИЯ должен отключаться, когда показания температуры кожи превышают ТЕМПЕРАТУРУ РЕГУЛИРОВАНИЯ более чем на 1 °С.

*Соответствие проверяют осмотром и следующими двумя испытаниями.
Испытание 1.*

Устанавливают ТЕМПЕРАТУРУ РЕГУЛИРОВАНИЯ ИНКУБАТОРА С РЕГУЛИРОВАНИЕМ ПО ТЕМПЕРАТУРЕ КОЖИ РЕБЕНКА 36 °С и погружают ДАТЧИК ТЕМПЕРАТУРЫ КОЖИ в ванну с водой при температуре $(36,0 \pm 0,1)$ °С. После того, как отклонения показаний температуры в течение не менее 10 мин не превышают $\pm 0,5$ °С, увеличивают температуру воды в ванне с помощью регулятора температуры до 38 °С. Требования настоящего подпункта выполняются, если срабатывают световой и звуковой сигналы тревоги, а обогреватель ИЗДЕЛИЯ отключается.

Испытание 2.

Устанавливают ТЕМПЕРАТУРУ РЕГУЛИРОВАНИЯ ИНКУБАТОРА С РЕГУЛИРОВАНИЕМ ПО ТЕМПЕРАТУРЕ КОЖИ РЕБЕНКА 36 °С и погружают ДАТЧИК ТЕМПЕРАТУРЫ КОЖИ в ванну с водой при температуре $(36,0 \pm 0,1)$ °С. После того, как отклонения температуры в течение не менее 10 мин не превышают $\pm 0,5$ °С, поворачивают регулятор температуры воды в ванне на отметку 34 °С. Требования настоящего подпункта выполняются, если срабатывают световой и звуковой сигналы тревоги».

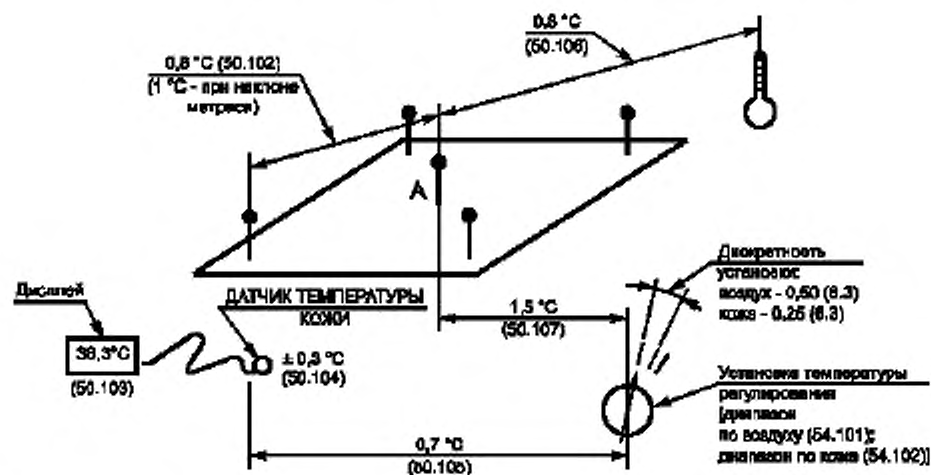
Подпункт *102.3. Первый абзац после слова «управления» изложить в новой редакции:

«ОПЕРАТОР может регулировать звуковой сигнал до минимально низкого уровня, равного 50 дБ(А)».

Раздел одиннадцатый дополнить подпунктом — *102.4:

«*102.4 Если частота звуковых сигналов может регулироваться ОПЕРАТОРОМ, то требования 102.3 должны применяться к каждой из выбранных частот».

Стандарт дополнить рисунком — 103 (перед приложением АА):



Температура срабатывания сигнала тревоги:	56.6
точность датчика температуры кожи ± 1 °C	ee)
точность датчика температуры воздуха ± 3 °C	dd)
Максимальная температура поверхности 40 °C	42.3
Сигнал тревоги при главном нарушении	101.3
Сигнал тревоги при превышениях температуры: до 38 °C или до 40 °C	56.6 aa)

Примечание — Цифры в скобках обозначают номер пункта настоящего частного стандарта.

Рисунок 103 — Иллюстрация основных требований настоящего частного стандарта

(Продолжение см. с. 75)

Приложение АА. Наименование изложить в новой редакции:

«ОБЩИЕ ПОЛОЖЕНИЯ И ОБОСНОВАНИЯ»

дополнить подпунктом — 24.101 (после п. 21.101):

«24.101 Испытания относятся к испытаниям на механическую прочность, в то время, как пункт 24 общего стандарта относится к устойчивости при **НОРМАЛЬНЫХ УСЛОВИЯХ**. Это проверяют в испытании по 21.6»;

дополнить подпунктами — 102.3, 102.4 (после п. 102.1):

«102.3 Уровень звука 65 дБ(А) является довольно высоким уровнем шума для отделений интенсивной терапии ребенка. Современные дости-

жения в области ухода за новорожденными позволяют уменьшить уровни шума и другие неблагоприятные условия для **ПАЦИЕНТА** до минимума. Поэтому **ОПЕРАТОР** должен иметь возможность выбора для уменьшения уровня звука.

102.4 **ОПЕРАТОРЫ** предъявляют требования, чтобы была возможность регулирования частоты звуковых сигналов тревоги для лучшей идентификации того **ИНКУБАТОРА**, сигнал тревоги которого сработал».

Приложение ММ. Таблица. Заменить слова: «Номера пунктов ГОСТ Р 50267.19—96» на «Номера пунктов настоящего стандарта».

(ИУС № 4 2004 г.)