

ГОСТ Р 50894—96

ГОСУДАРСТВЕННЫЙ СТАНДАРТ РОССИЙСКОЙ ФЕДЕРАЦИИ

МУФТЫ УПРУГИЕ СО ЗВЕЗДОЧКОЙ

ТЕХНИЧЕСКИЕ УСЛОВИЯ

Издание официальное

БЗ 9—94/422

ГОССТАНДАРТ РОССИИ
Москва

ГОСТ Р 50894—96

Предисловие

1 РАЗРАБОТАН Всероссийским научно-исследовательским институтом стандартизации и сертификации в машиностроении (ВНИИНМАШ)

ВНЕСЕН Техническим комитетом по стандартизации ТК 351 «Механические приводы»

2 УТВЕРЖДЕН И ВВЕДЕН В ДЕЙСТВИЕ Постановлением Госстандарта России от 23 апреля 1996 г. № 288

3 ВВЕДЕН ВПЕРВЫЕ

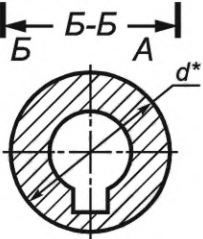
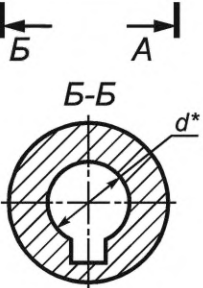
© ИПК Издательство стандартов, 1996

Настоящий стандарт не может быть полностью или частично воспроизведен, тиражирован и распространен в качестве официального издания без разрешения Госстандарта России

Содержание

1 Область применения	1
2 Нормативные ссылки	1
3 Конструкция, основные параметры и размеры муфт	2
4 Технические требования	4
5 Требования безопасности	13
6 Комплектность	13
7 Правила приемки	14
8 Методы контроля и испытаний	16
9 Транспортирование и хранение	16
10 Указания по монтажу и эксплуатации	17
11 Гарантии изготовителя	17
Приложение А Конструкция и размеры полумуфт	18
Приложение Б Конструкция и размеры звездочек	28

Поправка к ГОСТ Р 50894—96 Муфты упругие со звездочкой. Технические условия

В каком месте	Напечатано	Должно быть
Пункт 3.1, рисунок 1		

(ИУС № 12 2022 г.)

МУФТЫ УПРУГИЕ СО ЗВЕЗДОЧКОЙ

Технические условия

Star elastic clutches.
Specifications

Дата введения 1997—07—01

1 ОБЛАСТЬ ПРИМЕНЕНИЯ

Настоящий стандарт распространяется на упругие муфты со звездочкой, применяемые для соединения соосных цилиндрических валов при передаче крутящего момента от 2,5 до 400 Н·м и уменьшения динамических нагрузок, климатических исполнений У и Т для категорий 1 — 3 и климатических исполнений УХЛ и О для категории 4 по ГОСТ 15150.

Стандарт распространяется также на упругие муфты перспективных типоразмеров, соответствующих по значениям номинального крутящего момента ряду 1 по ГОСТ 19107.

Требования стандарта являются обязательными, кроме требований 4.5, являющихся рекомендуемыми.

Стандарт пригоден для целей сертификации.

2 НОРМАТИВНЫЕ ССЫЛКИ

В настоящем стандарте использованы ссылки на следующие стандарты:

ГОСТ 9.014—78 ЕСЗКС. Временная противокоррозионная защита изделий. Общие требования

ГОСТ 12.2.003—91 ССБТ. Оборудование производственное. Общие требования безопасности

Издание официальное

ГОСТ Р 50894—96

ГОСТ 12.3.002—75 ССБТ. Процессы производственные. Общие требования безопасности

ГОСТ 263—75 Резина. Метод определения твердости по Шору А

ГОСТ 270—75 Резина. Метод определения упругопрочностных свойств при растяжении

ГОСТ 1476—93 Винты установочные с коническим концом и прямым шлицем классов точности А и В. Технические условия

ГОСТ 2833—77 Кольца пружинные для стопорения винтов и канавки для них. Конструкция и размеры

ГОСТ 7505—89 Поковки стальные штампованные. Допуски, припуски и кузнечные напуски

ГОСТ 12080—66 Концы валов цилиндрические. Основные размеры, допускаемые крутящие моменты

ГОСТ 15150—69 Машины, приборы и другие технические изделия. Исполнения для различных климатических районов. Категории, условия эксплуатации, хранения и транспортирования в части воздействия климатических факторов внешней среды

ГОСТ 19107—73 Муфты механические. Ряды номинальных крутящих моментов

ГОСТ 23170—78 Е Упаковка для изделий машиностроения. Общие требования

ГОСТ 23360—78 Основные нормы взаимозаменяемости. Соединения шпоночные с призматическими шпонками. Размеры шпонок и сечений пазов. Допуски и посадки

ГОСТ 25347—82 Основные нормы взаимозаменяемости. ЕСДП. Поля допусков и рекомендуемые посадки

ГОСТ 25670—83 Основные нормы взаимозаменяемости. Предельные отклонения размеров с неуказанными допусками

3 КОНСТРУКЦИЯ, ОСНОВНЫЕ ПАРАМЕТРЫ И РАЗМЕРЫ МУФТ

3.1 Конструкция, основные параметры и размеры муфт должны соответствовать указанным на рисунке 1 и в таблице 1. Конструкция, основные параметры и размеры муфт перспективного ряда, обозначаемых индексом П, должны соответствовать указанным на рисунке 1 и в таблице 2.

3.2 Полумуфты изготавливают следующих исполнений:

1 — с цилиндрическими отверстиями для длинных концов валов по ГОСТ 12080;

2 — с цилиндрическими отверстиями для коротких концов валов по ГОСТ 12080.

Допускается комбинация полумуфт различных исполнений.

По заказу потребителя допускается в полумуфтах уменьшать значения диаметров d посадочных отверстий, установленные таблицей 3 ГОСТ 12080. При этом соответственно уменьшают диаметры ступицы.

3.3 Муфты, заказываемые для эксплуатации при частотах вращения, равных или превышающих 70 % от значения допускаемой частоты вращения, указанной в таблице 1 и 2, обозначают индексом С.

3.4 Условное обозначение муфт должно включать слово «Муфта», номинальный крутящий момент, диаметры посадочных отверстий в полумуфтах, обозначения исполнения полумуфт, климатического исполнения и категории по ГОСТ 15150 и обозначение настоящего стандарта.

Пример условного обозначения упругой муфты со звездочкой с номинальным крутящим моментом 125 Н·м, с диаметром посадочных отверстий полумуфт 32 мм, с полумуфтами исполнения 1, климатического исполнения У, категории 3:

Муфта 125—32—1У3 ГОСТ Р 50894—95

То же с полумуфтами исполнения 1 и исполнения 2:

Муфта 125—32—1—2У3 ГОСТ Р 50894—96

То же, муфты перспективного исполнения с индексом С, с диаметром посадочной поверхности 32 мм одной полумуфты исполнения 1 и с диаметром посадочной поверхности 25 мм другой полумуфты исполнения 2:

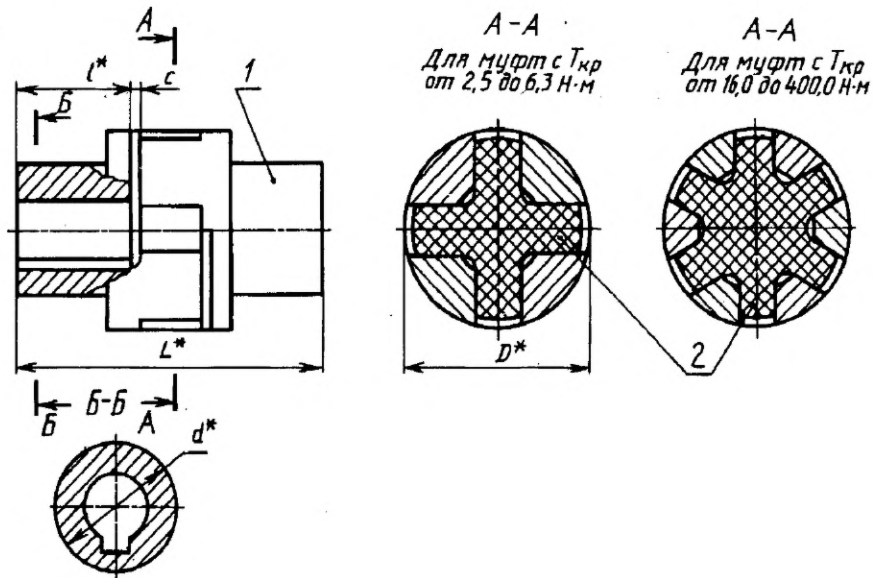
Муфта ПС—125—32—1—25—2У3 ГОСТ Р 50894—96

3.5 Конструкция и размеры полумуфт должны соответствовать указанным в приложении А.

3.6 Конструкция, основные параметры и размеры звездочек должны соответствовать указанным в приложении Б.

3.7 Условное обозначение звездочек должно включать слово «Звездочка», индекс П (при необходимости), номинальный крутящий момент, обозначение климатического исполнения и категории по ГОСТ 15150, обозначение настоящего стандарта.

Пример условного обозначения звездочки муфты



* Размеры для справок

1 — полумуфта; 2 — звездочка

Рисунок 1

с номинальным крутящим моментом 125 Н·м, климатического исполнения У, категории 3:

Звездочка 125—У3 ГОСТ Р 50894—96

4 ТЕХНИЧЕСКИЕ ТРЕБОВАНИЯ

4.1 Муфты изготовляют в соответствии с требованиями настоящего стандарта по комплексу конструкторских документов, утвержденных в установленном порядке.

4.2 Полумуфты должны изготовляться из стали с пределом прочности при разрыве не менее $220 \cdot 10^6$ Па. Допускается изготовлять полумуфты из других материалов с пределом прочности при разрыве не менее $220 \cdot 10^6$ Па.

Размеры в миллиметрах

Таблица 1

Номинальный крутящий момент $T_{кр}$, Н·м	d Н7	l для исполнения		D	L для исполнения		C к 17	Частота вращения, c^{-1} , не более**	Δ	γ	Динамический момент инерции I , кг·м ² , для исполнения		Масса, кг, не более, для исполнения			
		1	2		1	2					1	2				
2,5	6	16	—	32	45,5	—	92	0,0005	0,17	—	0,17	—	0,17	—		
	7														0,15	—
6,3	10	23	20	45	59,5	53,5	83	1,5	0,1	0,0012	0,0010	0,23	0,21	0,23		
	11														0,23	0,21
	12														0,27	0,25
	14														0,31	0,27
16	12	30	25	53	81,0	71,0	63	1'30'	0,2	0,0035	0,0030	0,59	0,57	0,55		
	14														0,57	0,55
	16														0,65	0,59
	18														0,63	0,62
25	14	30	25	63	81,0	71,0	58	3,0	0,0076	0,0054	0,72	0,62	0,62	0,66		
	16														0,80	0,66
	18														0,78	0,64
	(19)														0,74	0,60
	20	50	36		121,0	93,0						0,88	0,70			

Размеры в миллиметрах

Номинальный крутящий момент $T_p, Н \cdot м$	d Н7		l для исполнения		D	L для исполнения		C Б 17	Частота вращения, c^{-1} , не более**	Δ	γ	Динамический момент инерции $I, кг \cdot м^2$, для исполнения		Масса, кг, не более, для исполнения	
	1	2	1	2		1	2					1	2		
31,5	16		40	28	71	101,0	77,0	50	0,2			0,0096	0,0076	1,00	0,72
	18					0,98	0,68								
	(19)					0,94	0,70								
	20		50	36		1,14	0,86								
	22		50	36		1,10	0,82								
63	20		50	36	85	128,0	100,0	37	0,3	1°30'		0,0300	0,0280	1,81	1,67
	22					1,75	1,65								
	(24)					1,67	1,57								
	25		60	42		2,00	1,61								
	28		60	42		1,90	1,51								
125	25		60	42	105	148,0	112,0	33				0,0900	0,0840	3,32	3,06
	28					3,18	2,84								
	30					3,34	3,04								
	32		80	58		3,32	3,16								
	35		80	58		3,39	3,23								
36					188,0	144,0							3,72	3,30	

Продолжение таблицы 1

Окончание таблицы 1

Размеры в миллиметрах

Номинальный крутящий момент T_0 , Н·м	d Н7		l для исполнения		D	L для исполнения		C Б 17	Частота вращения, s^{-1} , не более**	Δ	γ	Динамический момент инерции I , кг·м ² , для исполнения		Масса, кг, не более, для исполнения	
	1	2	1	2		1	2					1	2		
250	32				135			30				0,1440	0,1280	7,05	6,50
	35	80	58	191,0		147,0	7,10							6,62	
	36						7,06							6,56	
	(38)						6,90							6,40	
400	40				166			3,0	25	0,4	1°		0,3860	7,60	6,88
	(42)	110	82	251,0		195,0	8,08							7,50	
	45						8,49							7,90	
400	(38)	80	58	196,0	152,0			25					0,3860	11,34	10,82
	40					12,04	11,46								
	(42)					12,90	11,78								
	45	110	82	256,0	200,0	12,12	11,00								
	(48)												13,10	11,98	

* Значения являются ориентировочными и подлежат уточнению в результате испытания муфт по мере освоения их выпуска.
 ** Для муфт с индексом С, для остальных муфт частота вращения не более 70 % от указанной в таблице.

Размеры в миллиметрах

Номинальный крутящий момент T_k , Н·м	d Н7		l для исполнения		D	L для исполнения		C Из 17	Частота вращения, с ⁻¹ , не более*	A	γ	Динамический момент инерции I , кг·м ⁴ , для исполнения		Масса, кг, не более, для исполнения		
	1	2	1	2		1	2					1	2			
2,5	6	16	—	—	32	45,5	—	92	—	—	—	0,0005	—	0,17	—	
	7	—	—	—	—	—	—							0,15	—	
4,0*	8	20	—	—	40	53,5	—	85	—	0,1	—	0,0010	0,0050	0,20	—	
	9	—	—	—		—	—							—	0,18	—
	10	23	20	59,5		53,5	0,19							0,17		
6,3	10	23	20	—	45	59,5	53,5	83	—	1*30'	—	0,0012	0,0010	0,21	0,19	
	11	—	—	—		—	—							—	0,25	0,23
	12	30	25	73,5		63,5	0,23							0,21		
	14	—	—	—		—	—							—	0,27	0,25
10*	11	23	20	—	48	59,5	53,5	76	—	0,2	—	0,0025	0,0018	0,31	0,27	
	12	30	25	73,5		63,5	0,44							0,42		
	14	—	—	—		—	—							—	0,42	0,40
	16	40	28	93,5	69,5	0,46	0,39									

Размеры в миллиметрах

Продолжение таблицы 2

Номинальный крутящий момент $T_k, Н \cdot м$	d H7		l для исполнения		D	L для исполнения		C Из 17	Частота вращения, c^{-1} , не более**	Δ	γ	Динамический момент инерции $I, кг \cdot м^4$, для исполнения		Масса, кг, не более, для исполнения	
	1	2	1	2		1	2					1	2		
16	12		30	25	53	81,0	71,0	3,0	63	0,2	1°30'	0,0035	0,0030	0,59	0,57
	14		40	28		101,0	77,0							0,57	0,55
	16											0,65	0,59		
	18											0,63	0,55		
25	14		30	25	63	81,0	71,0	58				0,0076	0,0054	0,72	0,62
	16		40	28		101,0	77,0							0,80	0,66
	18											0,78	0,64		
	(19)											0,74	0,60		
40*	20		50	36	75	101,0	93,0	45				0,0150	0,0105	0,88	0,70
	16		40	28		104,0	80,0							1,24	1,22
	18											1,30	1,14		
	(19)											1,29	1,12		
	20		50	36		124,0	96,0					1,24	1,11		
	22											1,34	1,22		

Номинальный крутящий момент $T_{кр}$, Н·м	d Н7	l для исполнения		D	L для исполнения		C Is 17	Частота вращения, s^{-1} , не более**	A	γ	Динамический момент инерции J , кг·м ² , для исполнения		Масса, кг, не более, для исполнения			
		1	2		1	2					1	2				
63	20												1,81	1,67		
	22	50	36	85	128,0	100,0		37	0,2		0,0300	0,0280	1,75	1,65		
	(24)														1,67	1,57
	25	60	42		148,0	112,0							2,00	1,61		
28													1,90	1,51		
100*	22	50	30		128,0	100,0	3,0			1°30'			3,01	2,87		
	(24)															
	25	60	42	100	148,0	112,0		34					0,0700	0,0650	2,82	2,69
	28														2,74	2,61
	(30)	80	58		188,0	144,0									2,84	2,72
	32														2,92	2,48
160*	25	60	42		150,0	114,0			0,3				5,17	4,76		
	28												5,07	4,82		
	30												5,26	4,98		
	32	80	58	110	190,0	146,0		33					5,23	4,92		
	(35)												0,0105	0,0100	5,30	4,96
	36												5,70	5,17		

Размеры в миллиметрах

Номинальный крутящий момент $T_{кр}, Н \cdot м$	d		l для исполнения		D	L для исполнения		C Is 17	Частота вращения, c^{-1} , не более**	Δ	γ	Динамический момент инерции $J, кг \cdot м^2$, для исполнения		Масса, кг, не более, для исполнения	
	1	2	1	2		1	2					1	2		
250	32													7,05	6,50
	(35)		80	58			191,0	147,0						7,10	6,62
	36				135				30				0,1440	7,06	6,56
	40									0,4	1°			7,60	6,88
400	(42)		110	82			251,0	195,0	3,0					8,08	7,50
	45													8,49	7,90
	(38)		80	58			196,0	152,0						11,34	10,82
	40													12,04	11,46
400	(42)		110	82	166		256,0	200,0	25				0,3860	12,90	11,78
	45													12,12	11,00
	48													13,10	11,98

* Значения являются ориентировочными и подлежат уточнению в результате испытания муфт по мере освоения их выпуска.

** Для муфт с индексом C , для остальных муфт частота вращения не более 70 % от указанной в таблице.
Примечания к таблице 1, 2: 1 Номинальный крутящий момент — крутящий момент, передаваемый муфтой в течение срока службы при длительном режиме работы с постоянной нагрузкой и постоянным направлением вращения.

2 В скобках указаны менее предпочтительные значения.

4.3 Допускается изготавливать полумуфты методом горячего штампования без обработки по несопрягаемым поверхностям со штамповочными уклонами и радиусами по ГОСТ 7505.

4.4 Звездочки следует изготавливать из резин, соответствующих условиям работы муфты, со следующими физико-механическими свойствами:

предел прочности при разрыве, Па, не менее	$1,0 \cdot 10^7$
относительное удлинение при разрыве по ГОСТ 270, %		
не менее	300
относительное остаточное удлинение по ГОСТ 270, %		
не более	30
твердость по ГОСТ 263, усл. ед.,	от 50 до 65

4.5 90 %-ный ресурс муфт при непрерывной работе с постоянной нагрузкой, равной номинальному крутящему моменту, с частотой вращения, равной 70 % от значения предельной частоты вращения — не менее 2,5 лет.

4.6 В звездочках не допускаются следующие дефекты: пузыри и трещины с повреждением рабочей части звездочки, запрессовка твердых включений с повреждением рабочей части звездочки.

На нерабочих поверхностях звездочек допускаются следующие видовые дефекты, не влияющие на эксплуатационные качества звездочек: вмятины, отпечатки от удаления посторонних включений, недопрессовка при глубине этих дефектов не более 1 мм и общей площадью не более 20 мм² на всей поверхности, поверхностные пузыри общим числом не более 3 шт. площадью не более 1,5 мм², гребень по месту разъема пресс-форм до 0,5 мм, следы от среза выпрессовок в виде фаски или скругления $0,5 \times 45^\circ$.

4.7 Размеры и предельные отклонения шпоночных пазов — по ГОСТ 23360.

Допускаются другие виды соединений полумуфт с валами.

4.8 Для контроля точности установки соединяемых валов на полумуфтах должны быть предусмотрены цилиндрические поверхности диаметра D с предельными отклонениями по диаметру $h11$ по ГОСТ 25347. Радиальное биение указанной поверхности для полумуфт муфт с $T_{кр}$ до 25 Н·м — не более 0,06 мм, свыше 25 Н·м — не более 0,1 мм.

4.9 Наружные поверхности полумуфт должны иметь лакокрасочное покрытие класса V по ГОСТ 9.014.

4.10 На ярлыке, прикрепленном на внешней поверхности муфты, следует четко нанести: наименование или товарный знак предприятия-изготовителя муфты, условное обозначение муфты, номер муфты по системе нумерации предприятия-изготовителя, год выпуска.

4.11 Маркировку наносят на русском языке, а для муфт, предназначенных на экспорт, — в соответствии с заказом покупателя.

4.12 На каждой звездочке должна быть четкая маркировка товарного знака предприятия-изготовителя, значение номинального крутящего момента, передаваемого муфтой, и — через тире — буквенное обозначение климатического исполнения и цифровое обозначение категории по ГОСТ 15150; номер партии; месяц и год выпуска (могут быть обозначены условным знаком изготовителя).

4.13 Каждая поставляемая партия звездочек должна сопровождаться документом, содержащим следующие данные: указанные в 9.1; количество звездочек; обозначение и номер настоящего стандарта и нормативных документов на звездочки; указание о соответствии партии звездочек требованиям настоящего стандарта и нормативных документов на звездочки, подтвержденное результатами испытаний.

4.14 Каждая муфта должна быть законсервирована по группе изделий II—2, варианту упаковки ВУ-0 по ГОСТ 9.014.

5 ТРЕБОВАНИЯ БЕЗОПАСНОСТИ

5.1 Общие требования безопасности — по ГОСТ 12.2.003 и ГОСТ 12.3.002.

5.2 Металлические детали муфт при нормальной эксплуатации не должны разрушаться.

5.3 При частотах вращения, равных или более 70 % от значения допустимой частоты вращения, указанной в настоящем стандарте, должны применяться только муфты с индексом С.

5.4 Муфты при эксплуатации должны быть защищены предохранительными кожухами.

5.5 Технические осмотры, обслуживание и ремонты должны проводиться на неработающих валах с отключенными приводами.

6 КОМПЛЕКТНОСТЬ

Элементы, входящие в комплект, и их количество: полумуфты — 2, звездочка — 1, паспорт — 1.

Допускается к партии муфт одного типоразмера прилагать паспорт в одном экземпляре, в котором указывают порядковые номера муфт. В этом случае свидетельство о приемке и консервации муфт, входящее в паспорт, оформляют на всю партию.

7 ПРАВИЛА ПРИЕМКИ

7.1 Муфты подвергают следующим видам испытаний: приемо-сдаточным, периодическим, типовым, сертификационным.

7.2 Приемосдаточные испытания

7.2.1 Каждую муфту подвергают внешнему осмотру на соответствие требованиям 4.6, 4.9. Измерению размеров по требованиям 3.1, 4.1, 4.7, 4.8, приложений А и Б подвергают 10 % муфт от партии, но не менее 5 шт., проверке по требованиям 4.4 — одну звездочку от партии.

7.2.2 Каждую муфту, предназначенную для применения при частоте вращения, равной или превышающей 70 % от значения допускаемой частоты вращения, с индексом С, подвергают испытанию на соответствие требованиям безопасности 5.2 без нагрузки при частоте вращения не менее 130 % от допускаемой частоты вращения в течение не менее 2 мин в каждую сторону вращения. Далее муфту подвергают испытанию под нагрузкой номинальным крутящим моментом при том же значении частоты вращения не менее 5 мин в каждую сторону вращения.

После испытаний по 7.2.2 муфты вновь подвергают внешнему осмотру на соответствие требованиям 4.6, 4.9, 5.2 и контролю размеров по требованиям 3.1, 4.1, 4.7.

7.3 Периодические испытания

7.3.1 Периодические испытания проводят не реже одного раза в три года.

7.3.2 Количество муфт каждого типоразмера, подвергаемых испытаниям, должно быть не менее пяти.

При выпуске нескольких различных размеров муфт допускается подвергать испытаниям отдельные несоседние типоразмеры, представляющие весь ряд, но не менее 25 % от общего числа типоразмеров, входящих в ряд.

При применении единых материалов и единого технологического процесса для изготовления муфт допускается испытание по 7.3.3 проводить на одном типоразмере — представителе всего ряда муфт

по стандарту.

Допускается указанные испытания проводить в эксплуатации при соблюдении предусмотренных стандартом условий испытаний.

7.3.3 При периодических испытаниях проверяют:

обеспечение передачи номинального крутящего момента при длительной работе с постоянной нагрузкой одного направления при наибольшей допустимой частоте вращения муфты в течение срока не менее 10 % от 90 %-ного ресурса, указанного в 4,5, при этом проверяют обеспечение требований 5.2;

обеспечение требований по ГОСТ 15150 для соответствующих климатических исполнений и категорий муфт.

7.4 Типовые испытания

7.4.1 Типовые испытания проводят при изменении конструкции, материалов или технологии, если эти изменения могут оказать влияние на изменение основных параметров и эксплуатационных показателей муфт.

7.4.2 Испытаниям должно быть подвергнуто не менее пяти муфт проверяемого типоразмера.

7.4.3 Испытания проводят по 7.2.2, 7.3.3.

7.5 Если при периодических и типовых испытаниях хотя бы одна муфта оказалась не соответствующей установленным требованиям, то следует проводить повторные испытания на удвоенном количестве муфт.

Результаты повторных испытаний являются окончательными.

7.6 Сертификационные испытания

7.6.1 Сертификационные испытания проводят с целью установления соответствия характеристик муфт требованиям настоящего стандарта или других нормативных документов.

7.6.2 Муфты, подвергаемые испытаниям, должны соответствовать чертежам и вышеуказанным нормативным документам.

7.6.3 Сертификационные испытания должны проводиться испытательной лабораторией, аккредитованной на право проведения сертификационных испытаний муфт данного типа по требуемому набору параметров.

7.6.4 Основным видом сертификационных испытаний муфт являются испытания по требованиям безопасности, указанным в 5.2, осуществляемые в соответствии с требованиями 7.2.2.

Сертификационные испытания муфт проводят также по 7.3.4. По

заказу изготовителя или потребителя могут проводиться контроль и испытания на соответствие всем или отдельным требованиям документов.

7.6.5 Объем и порядок выборки муфт каждого типоразмера, продолжительность, условия сертификационных испытаний, не установленные настоящим стандартом, устанавливает орган по сертификации с учетом отраслевых и заводских документов.

7.7 Размер каждой партии звездочек одного типоразмера не должен превышать 5000 шт.

7.8 В случае несоответствия одного из типоразмеров или показателей проверяют удвоенное количество образцов на соответствие всем подлежащим проверке требованиям. Результат повторного контроля является окончательным.

8 МЕТОДЫ КОНТРОЛЯ И ИСПЫТАНИЙ

8.1 Измерение основных размеров звездочек производят в свободном состоянии.

8.2 Контроль размеров — универсальными или специальными средствами.

8.3 Контроль требований 4.6 — без применения увеличительных средств.

9 ТРАНСПОРТИРОВАНИЕ И ХРАНЕНИЕ

9.1 Муфты транспортируют в разобранном виде.

Допускается по согласованию между потребителем и изготовителем транспортирование муфт в собранном виде без упаковки, при этом изготовитель должен обеспечить защиту поверхности муфт от коррозии, механических повреждений и попадания веществ, указанных в 9.4.

9.2 Муфты и звездочки транспортируют в контейнерах или в другом виде тары по согласованию с потребителем.

9.3 Требования к технической и сопроводительной документации — по ГОСТ 23170.

9.4 Муфты и звездочки должны храниться в сухом помещении при температуре от 5 °С до 20 °С и находиться на расстоянии не менее 1 м от теплоизлучающих устройств.

Муфты должны храниться в вертикальном положении на стеллажах в один ряд.

Допускается хранение звездочек в горизонтальном положении в штабелях, но не более 30 шт. по высоте.

При хранении муфты и звездочки должны быть защищены от воздействия прямых солнечных лучей, на них не должны попадать вещества, вредно влияющие на резину: масло, бензин, керосин, кислоты, щелочи и пр.

10 УКАЗАНИЯ ПО МОНТАЖУ И ЭКСПЛУАТАЦИИ

10.1 При соединении муфтами валов, не имеющих заплечиков, необходимо применять стопорение полумуфт при помощи винтов по ГОСТ 1476 и колец по ГОСТ 2833.

10.2 При эксплуатации на звездочки муфт не должны попадать вещества, вредно влияющие на резину и указанные в 9.4, а также прямые солнечные лучи.

11 ГАРАНТИИ ИЗГОТОВИТЕЛЯ

11.1 Изготовитель гарантирует соответствие муфт требованиям настоящего стандарта при соблюдении условий транспортирования, хранения, монтажа и эксплуатации.

11.2 Гарантийный срок эксплуатации муфты — два года, при условии, что срок хранения звездочки не превышает одного года со дня ее изготовления.

ПРИЛОЖЕНИЕ А
(обязательное)

КОНСТРУКЦИЯ И РАЗМЕРЫ ПОЛУМУФТ

А.1 Конструкция и размеры полумуфт должны соответствовать указанным:
на рисунке А.1 и в таблице А.1 для муфт с $T_{кр}$ от 2,5 до 6,3 Н·м (рисунок 1,
таблица 1 настоящего стандарта),
на рисунке А.2 и в таблице А.2 для муфт с $T_{кр}$ от 16,0 до 400,0 Н·м (рисунок 1,
таблица 1 настоящего стандарта).

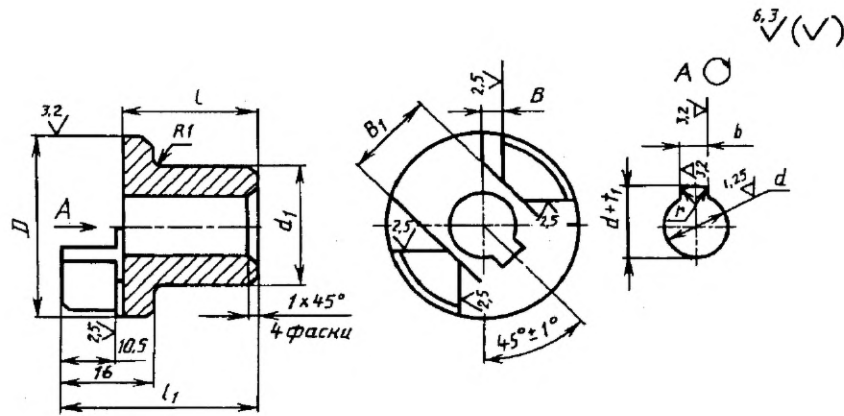


Рисунок А.1

А.2 Конструкция и размеры полумуфт должны соответствовать указанным:
на рисунке А.1 и в таблице А.3 для муфт с $T_{кр}$ от 2,5 до 6,3 Н·м (рисунок 1,
таблица 2 настоящего стандарта),
на рисунке А.2 и в таблице А.4 для муфт с $T_{кр}$ от 16,0 до 400,0 Н·м (рисунок 1,
таблица 2 настоящего стандарта).

6.3 (✓)

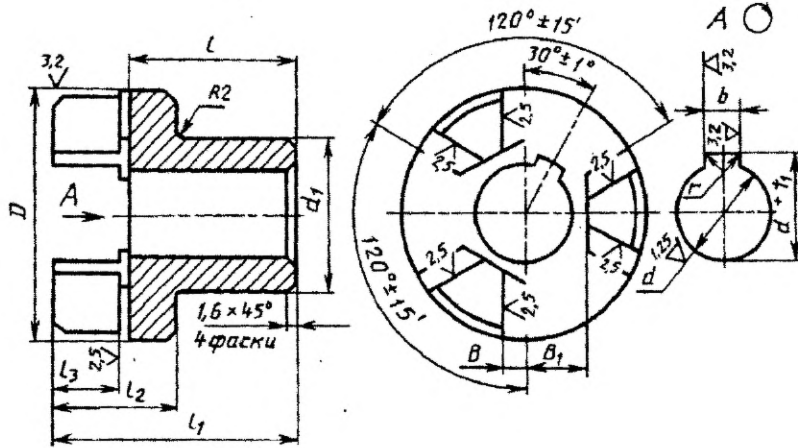


Рисунок А.2

А.3 Неуказанные на рисунках А.1 и А.2 предельные отклонения размеров по ГОСТ

$$25670: H14, h14, \pm \frac{IT14}{2}$$

Размеры в миллиметрах

Номиналь- ный крутящий момент $T_{кр}, Н \cdot м$	d H7	$d + t_1$	b	d_1	D	l				V_1	r	Масса, кг, для исполнения	
						Исполнение		l_1				1	2
						1	2	1	2				
2,5	6	7,0	2	20	32	16	—	28	—	4	16	0,08	—
	7	8,0										0,07	—
6,3	10	11,4	3	22	45	23	20	35	32	5	20	0,12	0,11
	11	12,8				30	25	42	37			0,11	0,10
	12	13,8	4	24								0,13	0,12
	14	16,3	5	26								0,15	0,13

Размеры в миллиметрах

Номиналь- ный крутя- щий момент $T_{кр}, Н \cdot м$	d H7	$d + t_1$ для исполнения		b	d_1	D	f			t_1	t_2	t_3	B $+0,1$	V_1	r	Масса, кг, для исполнения	
		1	2				1	2	1							2	1
16,0	12	13,8	—	4	26	53	30	25	48	43	0,1	5	14	0,28	0,27	0,28	0,27
	14	16,3	—	5			40	28	58	46							
	16	18,3	—	6	28	63	30	25	48	43	0,2	6	16	0,30	0,26	0,30	0,29
	18	20,8	—				40	28	58	46							
25,0	14	16,3	—	5	30	71	40	28	58	46	15	6	16	0,38	0,31	0,37	0,30
	16	18,3	—	6			50	36	68	54							
	18	20,8	—	6	30	71	40	28	58	46	15	6	16	0,42	0,33	0,48	0,34
	(19)	21,8	—				50	36	68	54							
20	22,8	—	5	34	71	40	28	58	46	15	6	16	0,45	0,33	0,55	0,41	
22	24,8	—	6			50	36	68	54								0,53
31,5	16	18,3	—	5	30	71	40	28	58	46	15	6	16	0,47	0,32	0,55	0,41
	18	20,8	—	6			50	36	68	54							
	(19)	21,8	—	6	34	71	40	28	58	46	15	6	16	0,47	0,32	0,55	0,41
	20	22,8	—				50	36	68	54							
22	24,8	—	6	34	71	40	28	58	46	15	6	16	0,47	0,32	0,55	0,41	
22	24,8	—	6			50	36	68	54								0,53

Таблица А.2

Размеры в миллиметрах

Продолжение таблицы А.2

Номиналь- ный крутя- щий момент $T_{кр}, Н \cdot м$	d H7	$d + t_1$ для исполнения		b	d_1	D	l				l_1	l_2	l_3	V $+0,1$	R_1	r	Масса, кг, для исполнения	
							Исполнение											
		1	2				1	2	1	2							1	2
63,0	20	22,8	—	6	36	85	50	36	75	61	40	22	7	21	0,2	0,86	0,79	
	22	24,8	—	8			60	42	85	67						0,83	0,78	
	(24)	27,3	—		60	42	85	67	0,79	0,74								
	25	28,3	—						0,95	0,76								
	28	31,3	—	0,90	0,71													
125,0	25	28,3	—	8	45	105	60	42	85	67	80	58	105	83	8	25	1,59	1,46
	28	31,3	—				60	42	85	67							1,52	1,35
	30	33,3	33,8	10	48	1,60	1,45	1,60	1,45	1,59	1,51							
	32	35,3	35,8					1,63	1,55									
	35	38,3	38,8					1,79	1,58									
36	39,3	39,8		55														

Размеры в миллиметрах

Окончание таблицы А.2

Номиналь- ный крутя- щий момент $T_{кр}$, Н·м	d H7	d + t ₁ для исполнения		b	d ₁	D	l				l ₂	l ₃	B + 0,1	B ₁	r	Масса, кг, для исполнения																			
		1	2				Исполнение		1	2						1	2	1	2																
							1	2																											
250,0	32	35,3	35,8	10	55	135	80	58	108	86	48	25	9	32	0,3	3,39	3,12																		
	35	38,3	38,8	60	65											110	82	138	110	56	30	10	38	3,42	3,18										
	36	39,3	39,8																					(38)	41,3	41,8	110	82	143	115	30	10	38	3,40	3,15
	40	43,3	44,4																															(42)	45,3
	45	48,8	49,9	14	70											166	80	58	113	91	30	10	38	3,66	3,30										
	400,0	(38)	41,3	41,8	10																			63	166	110	82	143	115	30	10	38	4,11	3,82	
40	43,3	44,4	12	70	166	110	82	143	115	30	10	38	5,43	5,17																					
45	48,8	49,9	14	75									166	110	82	143	115	30	10	38	5,78	5,49													
400,0	(48)	51,8	52,9	14	75	166	110	82	143	115	30	10									38	6,21	5,65												
400,0	(48)	51,8	52,9	14	75								166	110	82	143	115	30	10	38		5,82	5,26												
400,0	(48)	51,8	52,9	14	75	166	110	82	143	115	30	10									38	6,31	5,75												

Примечания к табл. А.2, А.4.

1 Размеры в скобках являются менее предпочтительными.

2 Допускается изготавливать полумуфты методом горячего штампования без обработки по несопрягаемым по-
верхностям со штамповочными уклонами и радиусами по ГОСТ 7505.

Размеры в миллиметрах

Номиналь- ный крутящий момент $T_{кр}$, Н·м	d H7	$d + t_1$	b	d_1	D	Исполнение						B $+0,1$	r	Масса, кг, для исполнения	
						t		t_1		B_1	r			1	2
						1	2	1	2						
2,5	6	7,0	2	20	32	16	—	28	—	16	4	0,1	0,08	—	
	7	8,0				—	—	0,07	—						
	8	9,0				—	—	0,09	—						
4	9	10,4	3	22	38	20	—	32	—	16	4	0,1	0,08	—	
	10	11,4				—	—	0,08	0,08						
	11	12,8				23	20	35	32				0,10	0,09	
	10	11,4				—	—	0,12	0,11						
6,3	11	12,8	4	24	45	—	—	—	—	20	5	0,1	0,11	0,10	
	12	13,8				—	—	—	—				0,13	0,11	
	14	16,3				30	25	42	37				0,15	0,13	
	11	12,8				23	20	35	32				0,21	0,20	
10	12	13,8	4	24	50	30	25	48	43	20	5	0,2	0,20	0,19	
	14	16,3				—	—	—	—				0,23	0,21	
	16	18,3				40	28	58	46				0,22	0,19	

Размеры в миллиметрах

Номиналь- ный крутя- щий момент $T_{кр}, Н \cdot м$	d H7	$d + f_1$ для исполнения		b	d_1	D	f				f_1	f_2	f_3	$V + 0,1$	V_1	r	Масса, кг, для исполнения			
		1	2				Исполнение		1	2							1	2	1	2
							1	2												
16	12	13,8	—	4	26	53	30	25	48	43	14	0,1	0,28	0,27	0,2	0,28	0,27			
	14	16,3	—	5			40	28	58	46			0,31	0,28		0,30	0,26			
	16	18,3	—		6	28	63	30	25	48	43	15	0,2	0,34	0,29	0,38	0,31			
	18	20,8	—	5				32	73	40	28			58	46	28	0,37	0,30	0,35	0,28
	14	16,3	—		6	32	73			50	36	68	54	16	0,2	0,42	0,33	0,59	0,58	
	16	18,3	—	5				32	73	40	28	58	46			16	0,2	0,62	0,54	0,61
25	(19)	21,8	—		6	32	73			50	36	68	54	16	0,2			0,62	0,54	0,61
20	20	22,8	—	6				32	73	50	36	68	54			16	0,2	0,62	0,54	0,61
40	16	18,3	—		5	32	73			40	28	58	46	16	0,2			0,62	0,54	0,61
18	18	20,8	—	6				32	73	50	36	68	54			16	0,2	0,62	0,54	0,61
22	(19)	21,8	—		6	32	73			50	36	68	54	16	0,2			0,62	0,54	0,61
20	20	22,8	—	6				32	73	50	36	68	54			16	0,2	0,62	0,54	0,61
22	22	24,8	—		6	32	73			50	36	68	54	16	0,2			0,62	0,54	0,61

Продолжение таблицы А.4

Номиналь- ный крутя- щий момент $T_{кр}$, Н·м	d H7	$d + f_1$ для исполнения		b	d_1	D	l		l_1	l_2	l_3	B $+ 0,1$	B_1	r	Масса, кг, для исполнения	
		Исполнение					Исполнение								1	2
		1	2				1	2								
63	20	22,8	—	6	36	85	50	36	75	61	21	8	25	0,2	0,86	0,79
	22	24,8	—	8			60	42	85	67					0,83	0,78
	(24)	27,3	—		40		50	36	75	61					0,79	0,74
	25	28,3	—												0,95	0,76
	28	31,3	—	45	98		80	58	105	83					0,90	0,71
22	24,8	—	6			50					36	75	61	1,44	1,37	
100	(24)	27,3	—	8	48	98	60	42	85	67	25	8	25	0,2	1,32	1,26
	25	28,3	—												10	60
	28	31,3	—	35,3			35,8	1,40	1,18	1,31						
	(30)	33,3	—							1,36						1,30
	32	35,3	35,8	10			48	1,40	1,18							

Размеры в миллиметрах

Окончание таблицы А.4

Номиналь- ный крутя- щий момент $T_{кр}, Н \cdot м$	d Н7	$d + t_1$ для исполнения		b	d_1	D	l			l_1			l_2	l_3	l_4	B_1	r	Масса, кг, для исполнения																											
		1	2				1	2	1	2	1	2						1	2	1	2																								
																						1	2																						
160	25	28,3	—	8	45	115	60	42	85	67	22	8	28	2,50	2,29	0,3	3,39	3,12																											
	28	31,3	—											80	58				105	83	25	9	32	2,45	2,32																				
	(30)	33,3	—																					110	82	138	110	30	10	38	2,54	2,40													
	32	35,3	35,8																												166	110	82	143	115	56	38	2,52	2,37						
	(35)	38,3	38,8																																			70	75	143	115	56	38	2,56	2,39
	36	39,3	39,8																																									14	14
32	35,3	35,8	12	12	143	115	56	38	3,39	3,12																																			
(35)	38,3	38,8							14	14	143	115	56	38	3,42	3,18																													
36	39,3	39,8													10	10	143	115	56	38	3,40	3,15																							
(38)	41,3	41,8																			14	14	143	115	56	38	3,32	3,07																	
40	43,3	44,4																									14	14	143	115	56	38	3,66	3,30											
(42)	45,3	46,4																															14	14	143	115	56	38	3,90	3,61					
45	48,8	49,9	14	14	143	115	56	38																															4,11	3,82					
(38)	41,3	41,8							14	14	143	115	56	38																									5,43	5,17					
40	43,3	44,4													14	14	143	115	56	38																			5,78	5,49					
(42)	45,3	46,4																			14	14	143	115	56	38													6,21	5,65					
45	48,8	49,9																									14	14	143	115	56	38							5,82	5,26					
(48)	51,8	52,9																															14	14	143	115	56	38	6,31	5,75					

ПРИЛОЖЕНИЕ Б
(обязательное)

КОНСТРУКЦИЯ И РАЗМЕРЫ ЗВЕЗДОЧЕК

Б.1 Конструкция и размеры звездочек для муфт с $T_{кр}$ до 10 Н·м должны соответствовать указанным на рисунке Б.1 и в таблице Б.1.

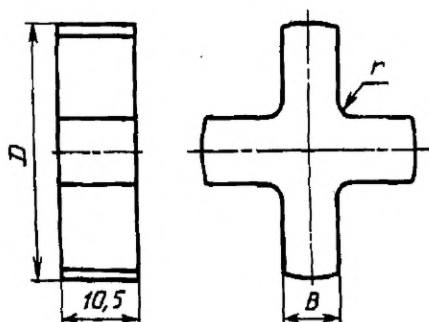


Рисунок Б.1

Б.2 Конструкция и размеры звездочек для муфт с $T_{кр}$ свыше 10,0 Н·м должны соответствовать указанным на рисунке Б.2 и в таблице Б.2.

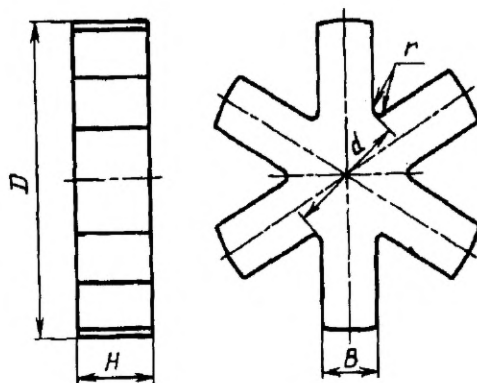


Рисунок Б.2

Таблица Б.1

Размеры в миллиметрах

Номинальный крутящий момент $T_{кр}$, Н·м	D	B +0,2	r	Масса, кг
2,5	30	8,5	1,25	0,009
4	36	8,5	1,25	0,010
6,3	42	10,5	1,6	0,012
10,0	47	10,5	1,6	0,017

Таблица Б.2

Размеры в миллиметрах

Номинальный крутящий момент $T_{кр}$, Н·м	D	d	B +0,2	H	r	Масса, кг
16	50	26	10,5	15	1,6	0,032
25	60	30	12,5			0,40
31,5	67					0,043
40	70	0,054				
63	80	36	14,5	22	2,0	0,090
100	93	40	15,5			0,123
125	100	45	16,5			0,135
160	110					0,178
250	130	56	18,5	25	3,0	0,264
400	160	67	20,5	30		0,485

ГОСТ Р 50894–96

УДК 621.825.7:006.354 ОКС 21.120.20 Г15 ОКП 41 7119

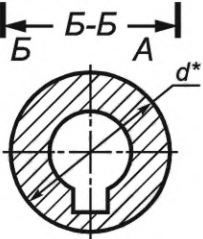
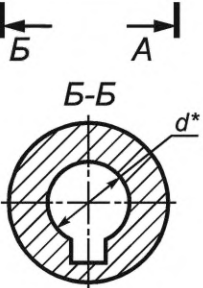
Ключевые слова: муфты упругие со звездочкой, номинальный крутящий момент, динамический момент инерции.

Редактор *Р. Г. Говердовская*
Технический редактор *Н. С. Гришанова*
Корректор *Т. А. Васильева*
Компьютерная верстка *В. Н. Романова*

Изд. лиц. № 021007 от 10.08.95. Сдано в набор. 29.05.96. Подписано в печать 29.08.96. Усл. печ. л. 2,10.
Уч.-изд. л. 1,60. Тираж 643 экз. С 3768. Зак. 949.

ИПК Издательство стандартов, 107076, Москва, Колодезный пер., 14.
Набрано в Калужской типографии стандартов на ПЭВМ.
Калужская типография стандартов, ул. Московская, 256.
ПЛР № 040138

Поправка к ГОСТ Р 50894—96 Муфты упругие со звездочкой. Технические условия

В каком месте	Напечатано	Должно быть
Пункт 3.1, рисунок 1		

(ИУС № 12 2022 г.)