

ГОСТ Р 50944—96

ГОСУДАРСТВЕННЫЙ СТАНДАРТ РОССИЙСКОЙ ФЕДЕРАЦИИ

---

# СНЕГОХОДЫ

## ТРЕБОВАНИЯ БЕЗОПАСНОСТИ

Издание официальное

БЗ 4—95/196

ГОССТАНДАРТ РОССИИ  
Москва

Предисловие

1 РАЗРАБОТАН Акционерным обществом «Рыбинские моторы», ВНИИНМАШ и государственным предприятием «Буран».

ВНЕСЕН АО «Рыбинские моторы»

2 ПРИНЯТ И ВВЕДЕН В ДЕЙСТВИЕ Постановлением Госстандарта России от 10 сентября 1996 г. № 567

3 ВВЕДЕН ВПЕРВЫЕ

© ИПК Издательство стандартов, 1996

Настоящий стандарт не может быть полностью или частично воспроизведен, тиражирован или распространен в качестве официального издания без разрешения Госстандарта России

## Содержание

1 Область применения . . . . .	1
2 Нормативные ссылки . . . . .	1
3 Определения . . . . .	3
4 Классификация . . . . .	4
5 Требования безопасности . . . . .	4
5.1 Общие требования . . . . .	4
5.2 Органы управления и приборы . . . . .	9
5.3 Тормозные системы . . . . .	12
5.4 Требования к обзорности . . . . .	12
5.5 Безопасность эксплуатации . . . . .	13
5.6 Требования к прицепам . . . . .	14
Приложение А Библиография . . . . .	16

**СНЕГОХОДЫ**

**Требования безопасности**

Snowmobiles.  
Safety requirements

---

Дата введения 1997-01-01

**1 ОБЛАСТЬ ПРИМЕНЕНИЯ**

Настоящий стандарт устанавливает требования к снегоходам и прицепах к ним, направленные на обеспечение безопасности для жизни, здоровья или имущества граждан и охраны окружающей среды.

Стандарт не распространяется на снегоходы грузоподъемностью (включая массу водителя) более 1000 кг.

Все требования стандарта являются обязательными.

**2 НОРМАТИВНЫЕ ССЫЛКИ**

В настоящем стандарте использованы ссылки на следующие стандарты и руководящие документы:

ГОСТ 12.1.004—91 Система стандартов безопасности труда. Пожарная безопасность. Общие требования

ГОСТ 12.1.012—90 Система стандартов безопасности труда. Вибрационная безопасность. Общие требования

ГОСТ 12.2.003—91 Система стандартов безопасности труда. Оборудование производственное. Общие требования безопасности

ГОСТ 12.2.007.0—75 Система стандартов безопасности труда. Изделия электротехнические. Общие требования безопасности

ГОСТ 12.2.049—80 Оборудование производственное. Общие эргономические требования

---

Издание официальное

ГОСТ 12.4.026—76 Система стандартов безопасности труда. Цвета сигнальные и знаки безопасности

ГОСТ 2023.1—88 (МЭК 809—85) Лампы для дорожных транспортных средств. Требования к размерам, электрическим и световым параметрам

ГОСТ 3185—93 Единообразные предписания, касающиеся официального утверждения двухколесных мотоциклов и мопедов в отношении органов управления, приводимых в действие водителем, включая обозначения органов управления, контрольных приборов и индикаторов

ГОСТ 3544—75 Фары дальнего и ближнего света автомобилей. Технические условия

ГОСТ 3940—84 Электрооборудование автотракторное. Общие технические условия

ГОСТ 5727—88 Стекло безопасное для наземного транспорта. Общие технические условия

ГОСТ 8769—75 Приборы внешние световые автомобилей, автобусов, троллейбусов, тракторов, прицепов и полуприцепов. Количество, расположение, цвет, углы видимости

ГОСТ 10984—74 Приборы внешние световые сигнальные автомобилей, тракторов, прицепов и других транспортных средств. Световые и цветовые характеристики. Нормы и методы испытаний

ГОСТ 12969—67 Таблички для машин и приборов. Технические требования

ГОСТ 12971—67 Таблички круглые для машин и приборов. Размеры

ГОСТ 14332—78 Поливинилхлорид суспензионный. Технические условия

ГОСТ 15150—69 Машины, приборы и другие технические изделия. Исполнения для различных климатических районов. Категории, условия эксплуатации, хранения и транспортирования в части воздействия климатических факторов внешней среды

ГОСТ 17822—91 Радиопомехи промышленные от устройств с двигателями внутреннего сгорания. Нормы и методы испытаний

ГОСТ 20304—90 Манекены посадочные трехмерный и двухмерный. Конструкция, основные параметры и размеры

ГОСТ 20961—75 Световозвращатели транспортных средств. Общие технические условия

ГОСТ 21015—88 Места крепления ремней безопасности легковых, грузовых автомобилей и автобусов. Технические требования. Методы испытаний

ГОСТ 21480—76 Система «Человек-машина». Мнемосхемы. Общие эргономические требования

ГОСТ 21753—76 Система «Человек-машина». Рычаги управления. Общие эргономические требования

ГОСТ 21829—76 Система «Человек-машина». Кодирование зрительной информации. Общие технические требования

ГОСТ 24350—88 Органы управления ножные легковых автомобилей. Расположение. Общие технические требования и методы испытаний

ГОСТ 28070—89 Автомобили легковые и грузовые, автобусы. Обзорность с места водителя. Общие технические требования. Методы испытаний

ГОСТ 28557—90 (Правила ЕЭК ООН № 26) Единообразные предписания, касающиеся официального утверждения легковых автомобилей в отношении их наружных выступов

ОСТ 37.001.017—70 Органы управления легковых автомобилей. Безопасность конструкции и расположение. Технические требования

ОСТ 37.001.051—86 Управляемость и устойчивость автомобилей. Термины и определения

ОСТ 37.001.439—86 Автомобили легковые. Технические требования и методы испытаний в части ударно-прочностных свойств кузова при опрокидывании

### 3 ОПРЕДЕЛЕНИЯ

3.1 Снегоходы — механические транспортные средства, обеспечивающие передвижение людей и перевозку грузов преимущественно по снежному бездорожью и характеризующиеся способностью преодолевать глубокий снежный покров с низкими несущими свойствами, а также естественные и искусственные уклоны, склоны, траншеи, снежные отвалы.

3.2 Эластичная окантовка — элемент конструкции снегохода, закрывающий открытые торцы стекол.

3.3 Вариатор — механизм для бесступенчатого регулирования скоростного режима снегохода.

3.4 Термины и определения управляемости и устойчивости — по ОСТ 37.001.051.

#### 4 КЛАССИФИКАЦИЯ

4.1 Классификация снегоходов и прицепов к ним приведена в таблице 1.

Таблица 1

Категория	Наименование транспортного средства	Тип транспортного средства	Тип двигателя
S1	Снегоход	Лыжно-гусеничное (гусеничное) с двигателем	Гусеничный
S2	Снегоход на шинах низкого давления	Колесное (лыжно-колесное) с двигателем	Колесный
S3	Аэросани	Лыжное с двигателем	Воздушно-винтовой
S4	Прочие снегоходы	Роторно-винтовые с двигателем Катково-гусеничные с двигателем Другие с двигателем	Роторно-винтовой Катково-гусеничный Другие
SO1	Прицепы грузовые	Лыжное (колесное) без двигателя	—
SO2	Прицепы пассажирские	Лыжное (колесное) без двигателя	—
SO3	Прицепы специальные (снегоочистители, уплотнители и др.)	Лыжное (колесное) без двигателя	—

#### 5 ТРЕБОВАНИЯ БЕЗОПАСНОСТИ

##### 5.1 Общие требования

5.1.1 Исполнение снегоходов должно быть «УХЛ» категории I по ГОСТ 15150.

5.1.2 Снегоходы следует изготавливать с учетом требований ГОСТ 12.1.004, ГОСТ 12.2.003, ГОСТ 12.2.007.0, ГОСТ 12.2.049 и ГОСТ 3940.

5.1.3 Напряженность поля радиопомех не должна превышать значений, установленных ГОСТ 17822.

5.1.4 Не допускается изготовление снегоходов категорий S2 и S3, имеющих три точки опоры (колеса, лыжи), одна из которых расположена впереди.

5.1.5 Снегоходы, а также рама и двигатель должны иметь индивидуальные номера, присваиваемые заводом-изготовителем, с указанием этих номеров в паспорте изделия.

Маркировку снегоходов следует выполнять на табличках из металла по ГОСТ 12969 и ГОСТ 12971.

Маркировку рамы и двигателя следует выполнять на необработываемых поверхностях способами, исключающими их уничтожение и подделку (литьем, ударным или другим способом).

5.1.6 Снегоходы должны иметь предупреждающие надписи о недопустимости каких-либо действий, приводящих к опасности при эксплуатации, ремонте или техническом обслуживании.

Надписи должны быть четкими, нестираемыми и расположены на видных местах.

5.1.7 Движущиеся, вращающиеся части или части, имеющие температуру выше 70 °С, в том числе выхлопная труба и глушитель, должны иметь защитные ограждения, если во время движения, посадки и высадки возможно касание о них водителя или пассажиров.

Вариаторы снегоходов должны иметь дополнительные металлические ограждения со стороны водителя и пассажиров.

5.1.8 Двигатели снегоходов категорий S1, S2 и S4 должны иметь ограждения, защищающие водителя и пассажиров от касания при движении.

При наличии кабины допускается ограждения не устанавливать, если кабина перекрывает движитель не менее 80 % его ширины и обеспечивает защиту водителя и пассажиров при движении.

5.1.9 На снегоходах должны быть предусмотрены брызговики, крылья или иные элементы конструкции, защищающие водителя, пассажиров и груз.

5.1.10 Винт снегоходов категории S3 должен быть огражден со всех сторон: по периметру вращения винта — сплошное ограждение, спереди и сзади — решетчатое, исключающее проникание руки через решетку.

5.1.11 Винт, применяемый для снегоходов категории S3, должен быть сертифицирован по требованиям безопасности.

5.1.12 Конструкция подножек снегоходов должна препятствовать соскальзыванию ног.

5.1.13 Для доступа водителя и пассажиров в кабину снегоходы должны быть оборудованы ступенями (лестницами) при обязательном наличии поручней, если расстояние по высоте от плоскости опорной поверхности подножки (порога дверного проема) до плоскости нижней поверхности движителя превышает 400 мм.

Допускается использовать в качестве промежуточных подножек конструктивные элементы снегоходов.



5.1.14 Снегоходы, предназначенные для перевозки пассажиров, должны иметь спинки или уступы на сиденьях и рукоятки или ремни для поддержки пассажиров при движении.

5.1.15 Требования к наружным выступам снегоходов по ГОСТ 28557, разделы 5 и 6.

5.1.16 Снегоходы должны быть оборудованы передним буфером и задним защитным устройством, предотвращающими повреждение элементов конструкции при прямом ударе со скоростью 4 км/ч.

5.1.17 Снегоходы должны иметь защитные ограждения (ветровые стекла, капот, панели) для защиты водителя и пассажиров от встречного потока воздуха.

5.1.18 Ветровые стекла снегоходов, не оборудованных кабиной, должны быть с эластичной окантовкой по периметру стекла.

Материал эластичных окантовок по ГОСТ 14332. Допускается применять другие марки материала с аналогичными свойствами и назначением.

Стекла снегоходов, оборудованных кабиной, следует изготавливать в соответствии с ГОСТ 5727.

5.1.19 Кабины снегоходов должны обеспечивать сохранение объема ограничения деформации (зоны безопасности) в случае опрокидывания.

Деформация должна быть не более 130 мм. Требования к условиям проведения испытаний по ОСТ 37.001.439.

5.1.20 Габаритные размеры снегоходов не должны быть более 2,5 м по ширине и 4 м — по высоте.

Допускается увеличение ширины до 3,1 м с выполнением по окраске требований ГОСТ 12.4.026, а в технических условиях и в руководстве по эксплуатации должны быть предусмотрены меры, обеспечивающие безопасность передвижения по дорогам.

5.1.21 Окраска снегоходов должна быть контрастной по отношению к снежному покрову.

Сигнальные цвета, контрастные по отношению к окраске снегохода, — по ГОСТ 12.4.026:

а) наружные поверхности открываемых и съемных без применения инструмента защитных ограждений и кожухов, вращающихся деталей, снимаемых с применением инструмента;

б) нерабочие поверхности движущихся деталей машин или поверхности смежных с ними неподвижных деталей, расположенных непосредственно под съемными или открывающимися без применения инструмента ограждениями;

в) средства пожаротушения, которыми комплектуются снегоходы.

Нерабочие поверхности деталей, вращающихся только в процессе движения снегохода и не представляющих при этом опасности для водителя и пассажира, а также поверхности их ограждений окрашиваются в основной цвет снегохода.

Ограждение воздушного винта снегоходов категории S3 должно быть окрашено в оранжевый или желтый цвет, контрастный по отношению к окраске снегохода, с чередующимися черными полосами по ГОСТ 12.4.026.

Концы винта должны быть окрашены люминесцирующей краской красного или оранжевого цвета.

5.1.22 Снегоходы, оборудованные кабиной, должны иметь места крепления для расположения огнетушителя и аптечки первой медицинской помощи.

Расположение устройств крепления или расположения огнетушителя должно обеспечивать свободный доступ к нему в случае возникновения пожара.

5.1.23 Снегоходы, оборудованные кабиной, должны иметь места крепления ремней безопасности по ГОСТ 21015.

5.1.24 Тягово-сцепные устройства снегоходов должны соответствовать следующим требованиям:

а) обеспечивать надежную сцепку, исключая возможность саморасцепления (поезда) во время движения;

б) замок тягового крюка должен иметь не менее двух предохранителей, действующих независимо друг от друга, и хотя бы один из которых не должен находиться под действием сил, появляющихся в тяговом крюке во время движения;

в) обеспечивать возможность отклонения продольной оси дышла от оси тягового крюка в вертикальной и горизонтальной плоскостях на угол не менее 60°.

5.1.25 Снегоходы, предназначенные для работы в составе поезда, должны быть оборудованы устройствами для крепления предохранительных тросов (цепей).

Предохранительные тросы (цепи) не должны крепиться к тяговому крюку снегохода или деталям его крепления.

5.1.26 Снегоходы должны быть оснащены противоугонным устройством механического или электрического типа, действующим на один или несколько из нижеуказанных сборочных единиц:

а) рулевое управление;

б) коробку передач;

в) устройство, предотвращающее пуск двигателя;

- г) устройство, предотвращающее вращение двигателя;
- д) систему зажигания или электрооборудования.

5.1.27 Конструкция капота и поднимаемых ограждений должна исключать возможность их самопроизвольного опускания, плюс открывания.

5.1.28 Аккумуляторные батареи должны быть размещены в отдельных отсеках или контейнерах, исключающих попадание на батареи токопроводящих и горючих материалов, а также паров электролита в кабину.

5.1.29 Металлические поверхности снегохода, с которыми человек находится в постоянном контакте (подножки, полы, ручки руля, рычаг газа и т.д.), должны быть термоизолированы.

5.1.30 Расположение заправочных горловин топливных баков должно быть таким, чтобы при заправке исключалось попадание топлива на части снегохода, способные его воспламенить.

5.1.31 Высота расположения заправочных горловин и аккумуляторных батарей должна быть не более 1400 мм от опорной поверхности.

5.1.32 Конструкция системы питания, смазки и охлаждения должна исключать каплепадение топлива, масла и охлаждающей жидкости.

Допускается каплепадение из дренажных трубок (отверстий) в предназначенные для этого емкости.

5.1.33 Выпускная система двигателя должна обеспечивать гашение искр до выхода отработавших газов в атмосферу.

Струя отработавших газов не должна быть направлена на водителя, пассажиров или горючие материалы.

В местах соединений прорыв газов и искр не допускается.

5.1.34 Снегоходы должны иметь устройства или места для зачаливания при подъеме. Места зачаливания маркируют на снегоходе условными обозначениями или символами контрастного по отношению к окраске снегохода цвета.

Допускается места зачаливания не маркировать. При этом в эксплуатационной документации должна быть указана схема строповки.

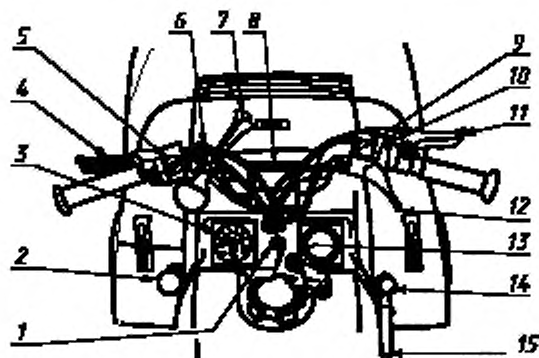
Детали и сборочные единицы снегохода массой 50 кг и более, подлежащие перемещению в процессе сборки и разборки, должны быть приспособлены для строповки.

На деталях и сборочных единицах массой от 20 до 50 кг должны быть предусмотрены места, обеспечивающие удобство их перемещения.

## 5.2 Органы управления и приборы

5.2.1 Комплект и расположение органов управления для различных снегоходов устанавливается в зависимости от их конструкции и принципа управления.

5.2.2 Расположение органов управления снегоходов с рулем мотоциклетного типа (далее — руль) должно соответствовать рисунку 1.



1 — замок зажигания, включения освещения и электростартера; 2 — рычаг переключения передач; 3 — спидометр; 4 — рычаг привода рабочего тормоза; 5 — переключатель дальнего и ближнего света фар; 6 — рычаг управления топливным корректором; 7 — звуковой сигнал или кнопка звукового сигнала; 8 — узел регулировки положения руля; 9 — кнопка останова двигателя; 10 — устройство фиксации стояночного тормоза; 11 — рычаг управления стояночным тормозом; 12 — рычаг управления дросселем (рейкой насоса); 13 — устройство для аварийного останова двигателя со шнуром; 14 — подкачивающее устройство (праймер); 15 — рукоятка ручного стартера двигателя

Рисунок 1

Допускается:

- а) переключатели света фар и кнопку останова двигателя размещать на приборном щитке;
- б) рычаг управления стояночным тормозом размещать на левой стороне руля, если он совмещен с рабочим тормозом;
- в) звуковой сигнал нажимного действия размещать на капоте, но обязательно слева от оси руля.

5.2.3 Расположение органов управления снегоходов с рулем, имеющих коробку передач и сцепление, — по ГОСТ 3185.

5.2.4 Органы управления, установленные на руле, должны быть удобны для использования в любом рабочем положении без отрыва рук водителя от рукояток руля.

5.2.5 Руль снегоходов должен отвечать следующим требованиям:  
 ширина, мм ..... 550...800  
 труба (наружный диаметр × толщина стенки), мм, не менее ..... 22×2  
 угол наклона плоскости руля к вертикали, ° ..... 20–35

5.2.6 Снегоходы должны иметь ограничители поворота руля (рулевого колеса).

5.2.7 Люфт руля (рулевого колеса) не должен превышать 15°.

5.2.8 Расположение органов управления снегоходов, имеющих автомобильную компоновку, должно быть с учетом требований ГОСТ 24350, ОСТ 37.001.017 и РД 37.001.039 [1].

5.2.9 Расположение органов управления снегоходов, имеющих рычажное управление поворотом, должно быть с учетом требований ГОСТ 24350, ГОСТ 21753, ОСТ 37.001.017 и РД 37.001.039 [1].

5.2.10 Форма и размеры приводных элементов органов управления должны обеспечивать надежный захват их руками и предотвращать соскальзывание ног.

5.2.11 Построение мнемосхем — по ГОСТ 21480.

5.2.12 Органы управления и (или) их положение, при необходимости, должны быть обозначены надписями или символами, расположенными на элементах конструкции в непосредственной близости от органа управления или на их приводных элементах.

5.2.13 Средства отображения информации следует обозначать символами и надписями в непосредственной близости от них или на них с учетом требований ГОСТ 21829.

5.2.14 Органы управления и приборы внутреннего оборудования, используемые или регулируемые в процессе управления снегоходом, должны быть расположены в «зоне удобного пользования» по ОСТ 37.001.017 и должны обеспечивать оптимальные условия управления для лиц 10 %-ных, 50 %-ных и 95 %-ных уровней репрезентативности по ГОСТ 20304.

5.2.15 Травмобезопасность внутреннего оборудования должна соответствовать требованиям ОСТ 37.001.017.

5.2.16 Конструкция снегоходов должна исключать возможность самопроизвольного включения и выключения передач и приводов рабочих органов.

5.2.17 Конструкция приводов должна обеспечивать самовозврат органов управления подачи топлива основных дозирующих систем.

Не допускается устанавливать на снегоходах с рулем вращающуюся рукоятку управления подачи топлива основной дозирующей системы.

5.2.18 Усилия на органах управления не должны превышать значений, приведенных в таблице 2.

Таблица 2

Наименование параметра	Значение усилия, Н
Усилие на педали тормоза	500
Усилие на рычаге тормоза, приводимом в действие рукой	400
Усилие на рычаге тормоза, приводимом в действие кистью руки	200
Усилие на руле при движении	200
Усилие на рулевом колесе при движении	200
Усилие на рычагах управления трансмиссией	200
Усилие на рычаге переключения передач	120
Усилие на педали сцепления	400
Усилие на рычаге сцепления	200
Усилие на рычаге управления дросселем (рейкой насоса)	40
Усилие на педали управления дросселем (рейкой насоса)	100
Усилие на рукоятке ручного стартера	400

5.2.19 Снегоходы должны быть оборудованы устройством для экстренной остановки двигателя при аварийных ситуациях.

Орган управления, которым осуществляется останов, должен быть красного цвета и иметь фиксацию.

5.2.20 Снегоходы должны быть оборудованы указателем уровня топлива.

5.2.21 Снегоходы должны быть оборудованы внешними световыми приборами по ГОСТ 8769.

Требования к внешним световым приборам по ГОСТ 3544, ГОСТ 2023.1, ГОСТ 20961 и ГОСТ 10984.

На снегоходах категории S3 габаритные фонари (огни) должны быть расположены на наружном ограждении винта.

Допускается на снегоходах, не оборудованных кабиной:

- а) не устанавливать указатели поворотов;
- б) не устанавливать стояночные огни при условии установки боковых и передних световозвращателей;

в) устанавливать одну фару и один задний фонарь при обеспечении размера 500 мм от наружного края габаритного огня до плоскости бокового габарита снегохода.

5.2.22 Снегоходы категории S3 и снегоходы, габаритные размеры которых превышают установленные в 5.1.20, должны иметь в верхней точке мигающий или непрерывный световой сигнал оранжевого или желтого цвета.

5.2.23 Снегоходы должны иметь звуковой сигнал. Уровень звука сигнала должен быть не менее чем на 8 дБ А выше уровня внешнего шума снегохода на расстоянии 1 м.

Допускается на снегоходах категории S1 звуковой сигнал не устанавливать.

### 5.3 Тормозные системы

5.3.1 Снегоходы должны иметь рабочую и стояночную тормозные системы.

5.3.2 Рабочая тормозная система должна обеспечивать уменьшение скорости и остановку снегохода независимо от его скорости и нагрузки:

а) тормозной путь  $S_0$ , м, должен быть не более рассчитанного по эмпирической формуле для холодных тормозов

$$S_0 \leq 0,1 v_0 + \frac{v_0^2}{90},$$

где  $v_0$  — скорость в момент начала торможения, км/ч;

б) непрямолинейность движения в процессе торможения не более 1 м;

в) остановку при движении с минимально возможной скоростью и удержание снегохода на уклоне не менее 15° в течение 5 мин.

5.3.3 Стояночная тормозная система должна обеспечивать неподвижность снегохода на уклоне не менее 15° в течение 5 мин.

5.3.4 Снегоходы категорий S1, S2, S4 должны иметь стояночный тормоз фрикционного типа с механическим устройством фиксации и неотключаемым приводом на движитель.

Снегоходы категории S3 могут иметь стояночный тормоз иного типа.

Допускается совмещение стояночного тормоза с рабочим.

5.3.5 Все детали привода тормозных систем должны выдерживать статические нагрузки, возникающие от приложения к педали тормоза усилия 1000 Н, к рычагу ручного привода тормоза, приводимого в действие рукой, — 800 Н, к рычагу ручного привода тормоза, приводимого в действие кистью руки, — 400 Н.

### 5.4 Требования к обзорности

5.4.1 Требования к обзорности снегоходов, оборудованных кабиной, по ГОСТ 28070.

5.4.2 Снегоходы должны быть оборудованы зеркалом заднего вида с регулировкой его положения и обеспечением надежного крепления и фиксации в выбранном положении.

Допускается на снегоходах категории S1 зеркало заднего вида не устанавливать.

#### 5.5 Безопасность эксплуатации

5.5.1 Снегоходы должны иметь среднюю наработку на отказ не менее 600 км в пределах гарантийной наработки.

5.5.2 Предельная температура надежного пуска двигателя с применением средств облегчения запуска должна быть не выше минус 40 °С.

В эксплуатационной документации должны быть рекомендации по вспомогательным приемам и процедурам, облегчающим пуск двигателя при низких температурах.

Система пуска двигателя должна приводиться в действие с места водителя (за исключением системы предпускового подогрева) и должна быть пожаробезопасной.

Конструкция ручного пускового устройства должна исключать обратный удар.

Двигатели должны иметь систему аварийного пуска, которая должна обеспечить пуск при выходе из строя основной системы (основных систем).

5.5.3 Проходимость снегоходов оценивают по следующим показателям:

а) проходимости по глубокому снежному покрову с низкой несущей способностью;

б) троганию с места в глубоком снегу с низкой несущей способностью;

в) преодолению уклонов;

г) преодолению склонов;

д) преодолению траншей;

е) преодолению снежных отвалов, порогов;

ж) преодолению брода, заполненного снежной шугой.

Требования по техническим условиям завода-изготовителя.

5.5.4 Управляемость и устойчивость снегоходов оценивается по следующим показателям:

а) легкости управления;

б) минимальному радиусу поворота;

в) предельной скорости при движении по окружности, по синусоиде, по «по восьмерке» и при переставке;



- г) устойчивости при движении по прямой, при «рывке руля», при преодолении полосы препятствий, при движении по склону;
- д) статической поперечной устойчивости;
- е) повороту руля.

Требования по техническим условиям завода-изготовителя.

5.5.5 Полную массу прицепа, буксируемую снегоходом конкретной модели, устанавливает завод-изготовитель снегоходов с учетом тяговых свойств при условии, что проходимость, тормозные свойства, управляемость и устойчивость снегоходного поезда снижаются не более чем на 20 % указанных параметров (характеристик) данной модели снегохода.

5.5.6 Параметры плавности хода снегоходов (вибрации в вертикальном и горизонтальном направлениях на сиденьи) и вибрации на подножках (полах) и органах управления (руле, рулевым колесе, рычагах поворота) устанавливаются в технических условиях на снегоходы конкретных моделей.

5.5.7 Внешний уровень шума снегоходов не должен превышать 90 дБ А.

5.5.8 Внутренний уровень шума снегоходов, оборудованных кабиной, не должен превышать 86 дБ А.

5.5.9 Содержание окиси углерода в отработавших газах при минимальной устойчивой частоте вращения коленчатого вала двигателя не должно превышать 4,5 % (в объемных долях).

5.5.10 Для снегоходов, оборудованных кабиной, содержание окиси углерода на месте водителя и пассажиров не должно превышать 20 мг/м<sup>3</sup>.

#### 5.6 Требования к прицепах

5.6.1 Прицепы следует изготавливать в соответствии с требованиями 5.1.1, 5.1.2, 5.1.4, 5.1.15, 5.1.21, 5.5.1.

5.6.2 Прицепы должны иметь индивидуальные номера, присваиваемые заводом-изготовителем, с указанием этих номеров в паспорте изделия.

Маркировку номеров следует выполнять на необрабатываемых поверхностях способами, исключающими их уничтожение, подделку (литьем, ударным и другим способом).

5.6.3 Тягово-сцепные устройства прицепов должны соответствовать следующим требованиям:

- а) 5.1.24а, 5.1.24в;
- б) обеспечивать вращение сцепной петли вокруг своей продольной оси;
- в) сцепная петля должна иметь амортизационно-поглощающее устройство, действующее вдоль ее продольной оси.

5.6.4 Дышло прицепов должно составлять единую жесткую систему с платформой (кузовом и др.).

Допускается применять прицепы, имеющие дышла с шарнирным соединением в горизонтальной плоскости, при наличии устройства, ограничивающего отклонение дышла вниз на угол более 75°.

Конструкция дышла, отклоненного вниз на угол 75°, должна выдерживать нагрузку при замедлении, равном 5g, прицепа полной массы.

5.6.5 Прицепы должны быть оборудованы предохранительными тросами (цепями).

В случае аварийного обрыва (поломки) тягово-сцепного устройства предохранительные тросы (цепи) не должны допускать касания сцепной петли дышла поверхности горизонтального участка дороги и должны обеспечивать управление прицепом.

5.6.6 Прицепы должны иметь заднее защитное устройство.

Допускается прицепы не оборудовать задним защитным устройством, если элементы их рамы или кузова выполняют функции этого устройства.

5.6.7 Прицепы, полная масса которых превышает 50 % снаряженной массы снегохода с водителем, для работы с которым они предназначены, должны быть оборудованы рабочей и стояночной тормозными системами.

Конструкция прицепа должна обеспечивать движение задним ходом.

5.6.8 Полную массу прицепа устанавливает завод-изготовитель прицепов в технических условиях и указывает в эксплуатационной документации.

5.6.9 Прицепы категории SO1 должны соответствовать следующим требованиям:

5.6.9.1 Платформа прицепа должна:

а) иметь по периметру бортики или ограждения высотой не менее 50 мм;

б) иметь устройства для крепления груза.

5.6.9.2 Прицепы, предназначенные для перевозки длинномерных грузов (бревен, труб и т.п.), должны иметь впереди устройство, защищающее снегоход от повреждений и водителя от травм вследствие возможного смещения перевозимого груза.

5.6.9.3 Прицепы должны иметь боковые и задние световозвращатели по ГОСТ 20961.

5.6.10 Прицепы категории SO2 должны соответствовать:

5.6.10.1 Требованиям 5.1.12, 5.1.13, 5.1.17, 5.1.18, 5.1.23, 5.1.28, 5.1.29, 5.5.8, 5.5.10.

5.6.10.2 Кабины прицепов (в том числе с открывающимся или съемным верхом) должны быть оборудованы системой ограждающих

защитных элементов, включающей силовые конструктивные элементы (раму ветрового стекла, стойки, дуги безопасности и т.п.).

Защитные элементы должны поддерживать крышу и служить ограничителями ее деформации при опрокидывании.

Деформация должна быть не более 130 мм. Требования к условиям проведения испытаний по ОСТ 37.001.439.

5.6.10.3 Салоны прицепов должны быть оборудованы:

- а) сиденьями со спинками;
- б) упорами для ног пассажиров;
- в) ручьятками для каждого пассажира.

5.6.10.4 Внутреннее оборудование прицепа должно быть травмо-безопасным по ОСТ 37.001.017.

5.6.10.5 Кузова прицепов должны иметь зону деформации в продольной оси не менее 300 мм, расположенную позади пассажирского салона.

Если зону деформации используют как багажное отделение, то перегородка между салоном и багажным отделением должна обладать такой прочностью, чтобы исключить возможность попадания багажа в салон.

5.6.10.6 Прицепы должны иметь поддрессоренную подвеску ходовой части с демпфирующими устройствами, обеспечивающую плавность хода по ГОСТ 12.1.012.

5.6.10.7 Прицепы должны иметь боковые и задние световозвращатели и сигналы торможения по ГОСТ 8769.

5.6.10.8 Прицепы должны быть укомплектованы штепсельными розетками, кронштейнами для крепления розеток на снегоходе, комплектом проводов для подсоединения к электрооборудованию снегохода и инструкцией о порядке выполнения этих работ.

#### *ПРИЛОЖЕНИЕ А* *(справочное)*

##### **Библиография**

- [1] РД 37.001.039–86 Размещение органов ручного управления и средств отображения информации в легковых автомобилях. Эргономические требования

---

УДК 629.114.003:006.354    ОКС 43.100    Д21    ОКП 45 2200

Ключевые слова: снегоходы, прицепы, безопасность, охрана окружающей среды, грузоподъемность

---

Редактор *Р.Г. Говердовская*  
Технический редактор *В.И. Прусакова*  
Корректор *А.С. Черноусова*  
Компьютерная верстка *Л.А. Круговой*

Изд. лиц. № 021007 от 10.08.95    Сдано в набор 01.11.96. Подписано в печать 14.12.96.  
Усл. печ. л. 1,16. Уч.-изд. л. 1,10. Тираж 231 экз. С4127qw. Зак. 666.

---

ИПК Издательство стандартов  
107076, Москва, Колодезный пер., 14.  
Набрано в Издательстве на ПЭВМ  
Филиал ИПК Издательство стандартов – тип. "Московский печатник"  
Москва, Лялин пер., 6.

# ИЗМЕНЕНИЯ, ВНЕСЕННЫЕ В ГОСУДАРСТВЕННЫЕ СТАНДАРТЫ РОССИЙСКОЙ ФЕДЕРАЦИИ

## Д. ТРАНСПОРТНЫЕ СРЕДСТВА И ТАРА

Группа Д21

Изменение № 1 ГОСТ Р 50944—96 Снегоходы. Требования безопасности  
Принято и введено в действие Постановлением Госстандарта России от  
03.03.2000 № 51-ст

Дата введения 2000—10—01

..

Раздел 1. Второй абзац дополнить словами: «и спортивные».

Раздел 2. Исключить ссылки:

«ГОСТ 12.1.004—91 Система стандартов безопасности труда. Пожарная безопасность. Общие требования

ГОСТ 12.1.012—90 Система стандартов безопасности труда. Вибрационная безопасность. Общие требования

ГОСТ 12.2.003—91 Система стандартов безопасности труда. Оборудование производственное. Общие требования безопасности

ГОСТ 12.2.007.0—75 Система стандартов безопасности труда. Изделия электротехнические. Общие требования безопасности

ГОСТ 12.2.049—80 Оборудование производственное. Общие эргономические требования

ГОСТ 20304—90 Манекены посадочные трехмерный и двухмерный. Конструкция, основные параметры и размеры

ГОСТ 28557—90 (Правила ЕЭК ООН № 26) Единообразные предписания, касающиеся официального утверждения легковых автомобилей в отношении наружных выступов

ОСТ 37.001.051—86 Управляемость и устойчивость автомобилей. Термины и определения».

Пункт 3.1 изложить в новой редакции:

«3.1 Снегоходы — внедорожные механические транспортные средства, обеспечивающие передвижение людей и перевозку грузов по снежному бездорожью».

Пункт 3.4 исключить.

Пункт 5.1.1 изложить в новой редакции:

«5.1.1 Снегоходы должны быть работоспособны при температуре окружающего воздуха от 278 К (5 °С) до 233 К (—40 °С)».

Пункты 5.1.2, 5.1.4 исключить.

Пункт 5.1.6 Первый абзац изложить в новой редакции:

«Снегоходы должны иметь предупреждающие надписи: на кожухе вариатора — «Запрещена работа двигателя со снятым кожухом», на капоте

(Продолжение см. с. 48)

или приборном щитке или другом видном месте — «Перед пуском двигателя проверьте плавность перемещения рычага управления дроссельной заслонкой».

Пункт 5.1.9 после слова «груз» дополнить словами: «от снега».

Пункт 5.1.15 изложить в новой редакции:

«5.1.15 Остроконечные или острые части лыж, имеющие функциональное назначение, должны располагаться так, чтобы они были безопасны для водителя и пассажиров.»

Радиус скругления острых углов наружных выступов снегоходов, рулевого управления, рычагов управления и выключателей должен быть не менее 1,0 мм».

Пункт 5.1.16. Исключить слова: «предотвращающими повреждение элементов конструкции при прямом ударе со скоростью 4 км/ч».

Пункт 5.1.21. Первый — шестой абзацы исключить.

Пункт 5.1.25. Первый абзац изложить в новой редакции:

«На снегоходах, предназначенных для работы в составе поезда, должно быть предусмотрено крепление предохранительных тросов (цепей) прицепа».

Пункт 5.1.27. Заменить слово: «плюс» на «и».

Пункты 5.1.28, 5.1.29, 5.1.34 изложить в новой редакции:

«5.1.28 Аккумуляторные батареи должны быть размещены таким образом, чтобы исключить попадание на батареи токопроводящих и (или) горючих материалов, а также паров электролита в кабину.

5.1.29 Металлические поверхности ручек руля, с которыми человек находится в постоянном контакте, должны быть покрыты термоизолирующим материалом.

5.1.34 Снегоходы должны иметь устройства или места для строповки.

Схема строповки должна быть указана в эксплуатационной документации на снегоход.

Детали и сборочные единицы снегохода массой 80 кг и более, подлежащие перемещению в процессе сборки и разборки, должны быть приспособлены для строповки».

Пункт 5.2.2. Рисунок 1. Подрисуночные подписи 9, 13 изложить в новой редакции:

«9 — кнопка экстренного останова двигателя; 13 — устройство для экстренного останова двигателя»;

перечисление в после слов «на капоте» дополнить словами: «или приборном щитке»;

дополнить перечислением — г:

«г) рычаг переключения передач размещать с правой стороны от оси руля».

Пункт 5.2.5. Четвертый абзац исключить.

Пункт 5.2.13 исключить.

Пункт 5.2.14. Исключить слова: «и должны обеспечивать оптимальные условия управления для лиц 10%-ных, 50%-ных и 95%-ных уровней репрезентативности по ГОСТ 20304».

Пункт 5.2.15 после слов «внутреннего оборудования» дополнить словами: «снегоходов, имеющих автомобильную компоновку».

Пункт 5.2.18. Таблица 2. Параметр «Усилие на рукоятке ручного стартера» и соответствующее значение исключить.

Пункт 5.2.19 изложить в новой редакции:

«5.2.19 Снегоходы должны быть оборудованы устройствами для экстренного останова двигателя в следующих ситуациях:

а) неисправности системы управления подачи топлива основных дозирующих систем;

б) внезапное покидание водителем снегохода.

Кнопка экстренного останова двигателя должна быть красного цвета и иметь фиксацию».

Пункт 5.2.21. Перечисление б. Исключить слова: «и передних»; перечисление в. Заменить слова: «размера 500 мм» на «размера не более 600 мм».

Пункт 5.3.2 изложить в новой редакции:

«5.3.2 Рабочая тормозная система должна обеспечивать:

а) тормозной путь снегохода при постоянной скорости 30 км/ч в момент начала торможения не более 13 м или блокировку трансмиссии при нажатии на рычаг управления тормозом с усилием, не более, по 5.2.18;

б) непрямолинейность (отклонение от оси движения) в процессе торможения не более 1 м».

Пункт 5.3.3. Заменить значение: 5 мин на 2 мин.

Пункт 5.5.1 исключить.

Пункт 5.5.2. Четвертый абзац исключить.

Пункты 5.5.3—5.5.5 исключить.

Пункт 5.5.7. Заменить значение: 90 на 86.

Пункт 5.6.1. Исключить ссылки: 5.1.2, 5.1.4, 5.1.21, 5.5.1.

Пункты 5.6.4, 5.6.7 исключить.

Пункт 5.6.9.1. Перечисление а. Исключить слова: «высотой не менее 50 мм».

Пункт 5.6.9.2 исключить.

Пункт 5.6.10.2. Последний абзац исключить.

Пункт 5.6.10.5 исключить.

(Продолжение см. с. 50)

Пункт 5.6.10.6 изложить в новой редакции:

«5.6.10.6 Параметры плавности хода прицепов полной массы (вибрации в вертикальном и горизонтальном направлениях на сиденьи) устанавливаются в технических условиях на прицепы конкретных моделей».

Пункт 5.6.10.7 дополнить абзацами:

«Требования к внешним световым приборам по ГОСТ 2023.1, ГОСТ 20961, ГОСТ 10984.

На прицепах, тягачом которых являются снегоходы категории S1 без кабин, допускается:

- а) не устанавливать указатели поворотов;
- б) устанавливать один задний габаритный огонь при габаритной ширине не более 1,5 м».

Пункт 5.6.10.8. Исключить слова: «кронштейнами для крепления розеток на снегоходе».

(ИУС № 5 2000 г.)



**Изменение № 2 ГОСТ Р 50944—96 Снегоходы. Требования безопасности**  
**Утверждено и введено в действие Приказом Федерального агентства по**  
**техническому регулированию и метрологии от 10.09.2007 № 239-ст**

**Дата введения 2008—01—01**

Раздел 2. Ссылки на ГОСТ 12.4.026—76, ГОСТ 3185—93, ГОСТ 3544—75, ГОСТ 3940—84, ГОСТ 10984—74, ГОСТ 15150—69, ГОСТ 17822—91, ГОСТ 20961—75, ГОСТ 28070—89 и их наименования исключить;

дополнить ссылками:

«ГОСТ Р 12.4.026—2001 Система стандартов безопасности труда. Цвета сигнальные, знаки безопасности и разметка сигнальная. Назначение и правила применения. Общие технические требования и характеристики. Методы испытаний

ГОСТ Р 41.3—99 (Правила ЕЭК ООН № 3) Единообразные предписания, касающиеся официального утверждения светоотражающих приспособлений для механических транспортных средств и их прицепов

ГОСТ Р 41.5—99 (Правила ЕЭК ООН № 5) Единообразные предписания, касающиеся официального утверждения автомобильных ламп-фар («sealed-beam» — SB) с европейскими асимметричными огнями ближнего света и (или) дальнего света

ГОСТ Р 41.6—99 (Правила ЕЭК ООН № 6) Единообразные предписания, касающиеся официального утверждения указателей поворота механических транспортных средств и их прицепов

ГОСТ Р 41.20—99 (Правила ЕЭК ООН № 20) Единообразные предписания, касающиеся официального утверждения автомобильных фар с асимметричными огнями ближнего света и (или) дальнего света, предназначенных для использования с галогенными лампами накаливания (лампа H<sub>4</sub>)

ГОСТ Р 41.38—99 (Правила ЕЭК ООН № 38) Единообразные предписания, касающиеся официального утверждения задних противотуманных огней механических транспортных средств и их прицепов

*(Продолжение см. с. 20)*

*(Продолжение Изменения № 2 к ГОСТ Р 50944—96)*

ГОСТ Р 41.60—2001 (Правила ЕЭК ООН № 60) Единые предписания, касающиеся официального утверждения двухколесных мотоциклов и мопедов в отношении органов управления, приводимых в действие водителем, включая обозначение органов управления, контрольных приборов и индикаторов.

ГОСТ Р 52230—2004 Электрооборудование автотракторное. Общие технические условия».

Пункт 5.1.3 исключить.

Пункты 5.1.20, 5.1.21. Заменить ссылку: ГОСТ 12.4.026 на ГОСТ Р 12.4.026.

Пункт 5.2.3. Заменить ссылку: ГОСТ 3185 на ГОСТ Р 41.60.

Пункт 5.2.21. Заменить ссылки: ГОСТ 3544 на ГОСТ Р 41.5, ГОСТ Р 41.20; ГОСТ 20961 на ГОСТ Р 41.3; ГОСТ 10984 на ГОСТ Р 41.6, ГОСТ Р 41.38.

Пункт 5.4.1 исключить.

Пункт 5.6.9.3. Заменить ссылку: ГОСТ 20961 на ГОСТ Р 41.3.

Пункт 5.6.10.7. Заменить ссылки: ГОСТ 20961 на ГОСТ Р 41.3; ГОСТ 10984 на ГОСТ Р 41.6, ГОСТ Р 41.38.

(ИУС № 11 2007 г.)

**Изменение № 2 ГОСТ Р 50944—96 Снегоходы. Требования безопасности**  
**Утверждено и введено в действие Приказом Федерального агентства по**  
**техническому регулированию и метрологии от 10.09.2007 № 239-ст**

**Дата введения 2008—01—01**

Раздел 2. Ссылки на ГОСТ 12.4.026—76, ГОСТ 3185—93, ГОСТ 3544—75, ГОСТ 3940—84, ГОСТ 10984—74, ГОСТ 15150—69, ГОСТ 17822—91, ГОСТ 20961—75, ГОСТ 28070—89 и их наименования исключить;

дополнить ссылками:

«ГОСТ Р 12.4.026—2001 Система стандартов безопасности труда. Цвета сигнальные, знаки безопасности и разметка сигнальная. Назначение и правила применения. Общие технические требования и характеристики. Методы испытаний

ГОСТ Р 41.3—99 (Правила ЕЭК ООН № 3) Единообразные предписания, касающиеся официального утверждения светоотражающих приспособлений для механических транспортных средств и их прицепов

ГОСТ Р 41.5—99 (Правила ЕЭК ООН № 5) Единообразные предписания, касающиеся официального утверждения автомобильных ламп-фар («sealed-beam» — SB) с европейскими асимметричными огнями ближнего света и (или) дальнего света

ГОСТ Р 41.6—99 (Правила ЕЭК ООН № 6) Единообразные предписания, касающиеся официального утверждения указателей поворота механических транспортных средств и их прицепов

ГОСТ Р 41.20—99 (Правила ЕЭК ООН № 20) Единообразные предписания, касающиеся официального утверждения автомобильных фар с асимметричными огнями ближнего света и (или) дальнего света, предназначенных для использования с галогенными лампами накаливания (лампа H<sub>4</sub>)

ГОСТ Р 41.38—99 (Правила ЕЭК ООН № 38) Единообразные предписания, касающиеся официального утверждения задних противотуманных огней механических транспортных средств и их прицепов

*(Продолжение см. с. 20)*

*(Продолжение Изменения № 2 к ГОСТ Р 50944—96)*

ГОСТ Р 41.60—2001 (Правила ЕЭК ООН № 60) Единые предписания, касающиеся официального утверждения двухколесных мотоциклов и мопедов в отношении органов управления, приводимых в действие водителем, включая обозначение органов управления, контрольных приборов и индикаторов.

ГОСТ Р 52230—2004 Электрооборудование автотракторное. Общие технические условия».

Пункт 5.1.3 исключить.

Пункты 5.1.20, 5.1.21. Заменить ссылку: ГОСТ 12.4.026 на ГОСТ Р 12.4.026.

Пункт 5.2.3. Заменить ссылку: ГОСТ 3185 на ГОСТ Р 41.60.

Пункт 5.2.21. Заменить ссылки: ГОСТ 3544 на ГОСТ Р 41.5, ГОСТ Р 41.20; ГОСТ 20961 на ГОСТ Р 41.3; ГОСТ 10984 на ГОСТ Р 41.6, ГОСТ Р 41.38.

Пункт 5.4.1 исключить.

Пункт 5.6.9.3. Заменить ссылку: ГОСТ 20961 на ГОСТ Р 41.3.

Пункт 5.6.10.7. Заменить ссылки: ГОСТ 20961 на ГОСТ Р 41.3; ГОСТ 10984 на ГОСТ Р 41.6, ГОСТ Р 41.38.

(ИУС № 11 2007 г.)