

ГОСТ Р 50736—95

ГОСУДАРСТВЕННЫЙ СТАНДАРТ РОССИЙСКОЙ ФЕДЕРАЦИИ

---

**АНТЕННО-ФИДЕРНЫЕ УСТРОЙСТВА  
СИСТЕМ  
СУХОПУТНОЙ ПОДВИЖНОЙ  
РАДИОСВЯЗИ**

Типы, основные параметры,  
технические требования  
и методы измерений

Издание официальное

В32—94/52

Госстандарт России  
Москва

Предисловие

1 РАЗРАБОТАН Воронежским научно-исследовательским институтом связи (ВНИИС)

2 ПРИНЯТ И ВВЕДЕН В ДЕЙСТВИЕ Постановлением Госстандарта России от 07.02.95 №38

3 ВВЕДЕН ВПЕРВЫЕ

© Издательство стандартов, 1995

Настоящий стандарт не может быть полностью или частично воспроизведен, тиражирован и распространен в качестве официального издания без разрешения Госстандарта России

## Содержание

1 Область применения . . . . .	1
2 Нормативные ссылки . . . . .	1
3 Типы . . . . .	2
4 Основные параметры . . . . .	3
5 Технические требования . . . . .	4
6 Методы измерений . . . . .	6
Приложение А Схема измерения диаграммы направленности в горизонтальной плоскости и коэффициента усиления (вариант "наклонный полигон")	15
Приложение Б Испытательное устройство для АФУ, закреп- ляемого на человеке и работающего с носимой радиостанцией в движении . . . . .	16
Приложение В Эталонные антенны для измерения относи- тельного коэффициента усиления . . . . .	17

## ГОСУДАРСТВЕННЫЙ СТАНДАРТ РОССИЙСКОЙ ФЕДЕРАЦИИ

АНТЕННО-ФИДЕРНЫЕ УСТРОЙСТВА СИСТЕМ СУХОПУТНОЙ  
ПОДВИЖНОЙ РАДИОСВЯЗИ

Типы, основные параметры, технические требования и методы измерений

Antenna-feeder devices of systems of land mobile radiocommunication.  
Types, basic parameters, technical requirements and methods of measurements

Дата введения 1996—01—01

## 1 ОБЛАСТЬ ПРИМЕНЕНИЯ

Настоящий стандарт распространяется на антенно-фидерные устройства (АФУ), предназначенные для работы с подвижными радиостанциями в диапазоне очень высоких частот (ОВЧ) от 30 до 300 МГц и устанавливает типы, основные параметры, технические требования и методы измерений.

Вид климатического исполнения АФУ по ГОСТ 15150 устанавливаются в технических условиях (ТУ) на изделия конкретного типа.

Настоящий стандарт может распространяться на АФУ диапазонов частот от 26 до 30 МГц и от 300 до 500 МГц.

## 2 НОРМАТИВНЫЕ ССЫЛКИ

В настоящем стандарте использованы ссылки на следующие стандарты:

ГОСТ 12.1.006—84 ССБТ. Электромагнитные поля радиочастот. Допустимые уровни на рабочих местах и требования к проведению контроля

ГОСТ 12.1.030—81 ССБТ. Электробезопасность. Защитное заземление, зануление

ГОСТ 12.3.019—80 ССБТ. Испытания и измерения электрические. Общие требования безопасности

ГОСТ 14192—77 Маркировка грузов

ГОСТ 15150—69 Машины, приборы и другие технические изделия. Исполнения для различных климатических районов. Категории, условия эксплуатации, хранения и транспортирования в части воздействия климатических факторов внешней среды

ГОСТ 16019—78 Радиостанции сухопутной подвижной службы. Требования по устойчивости к механическим и климатическим воздействиям и методы испытаний

Издание официальное

ГОСТ 23088—80 Изделия электронной техники. Требования к упаковке, транспортированию и методы испытаний

ГОСТ 23216—78 Изделия электротехнических. Хранение, транспортирование, консервация, упаковка

ГОСТ 28198-89 Основные методы испытаний на воздействие внешних факторов. Часть 1. Общие положения и руководство

ГОСТ 28199—89 — ГОСТ 28235—89 Основные методы испытаний на воздействие внешних факторов. Часть 2. Испытания

ГОСТ 28236—89 Основные методы испытаний на воздействие внешних факторов. Часть 3. Дополнительная информация

### 3 типы

3.1 Антенно-фидерные устройства подразделяют на унифицированные группы:

— по волновому сопротивлению питающего фидера (50 и 75 Ом);

— по условиям эксплуатации (работающие как на ходу, так и на стоянке и развертываемые для работы только во время остановок).

3.2 Антенны, как составную часть антенно-фидерных устройств, подразделяют на типы в соответствии с таблицей 1.

3.3 Условное обозначение антенно-фидерных устройств конкретного назначения должно состоять из:

— буквы А (первой буквы слова "Антенна"),

— обозначения типа антенны в соответствии с таблицей 1.

Для штыревых антенн целесообразно после буквы Ш через дефис добавлять число, определяющее длину антенны в метрах, и обозначение эксплуатационного назначения радиостанции, с которой работает антенна:

Б — бортовая, устанавливаемая на транспортных средствах и других объектах, передвигающихся относительно поверхности земли;

Н — носимая или переносная.

При записи в нормативных и технических документах (НТД) и при заказе после условного обозначения указывают номер чертежа.

Примеры условного обозначения:

Изделие АШ-4Б ХХХХ.ХХХХХХ.ХХХ ТУ — антенна штыревая длиной 4 м для бортовой радиостанции.

Изделие АШ-1, 5Н ХХХХ.ХХХХХХ.ХХХ ТУ — антенна штыревая длиной 1,5 м для носимой радиостанции.

Изделие АЛП ХХХХ.ХХХХХХ.ХХХ ТУ — антенна логопериодическая.

Таблица 1 — Типы антенн

Условное обозначение	Тип антенны
БК	Биконическая
ВК	Волновой канал
ВР	Вибраторная с рефлектором
ДК	Дискоконусная
КР	Коллинеарная решетка
ЛП	Логопериодическая
НВ	Несимметричный вибратор
ОБ	Однопроводная бегущей волны, представляющая собой нагруженный на активное сопротивление провод длиной в несколько длин волн, натянутый параллельно земной поверхности
Р	Рамочная
РИ	Решетка излучателей
СВ	Симметричный вибратор
СК	Специальной конструкции
СП	Спиральная
Т	Турникетная
ТУ	Треугольная, образованная из однопроводной антенны бегущей волны при поднятии на опору (мачту) средней или ближней к радиостанции части провода
Ш	Штыревая
ША	Шлейф-антенна (бизибратор)

3.4 В отдельных случаях к условному обозначению типа антенны допускается добавлять буквы, определяющие существенное отличие данной антенны от существующих.

#### 4 ОСНОВНЫЕ ПАРАМЕТРЫ

4.1 Антенны должны быть рассчитаны на подключение к ним фидера с волновым сопротивлением 50 или 75 Ом.

4.2 Диапазон рабочих частот АФУ устанавливаются в ТУ на АФУ конкретного типа.

4.3 Замковые соединения колен антенны штыревой (АШ) должны обеспечивать надежный контакт между собой и амортизатором.

4.3.1 Переходное электрическое сопротивление любого одного сочленения (соединения) АШ должно быть не более 0,1 Ом, если другая величина не оговорена в ТУ на АФУ конкретного типа.

4.3.2 После испытаний АШ (2000 циклов свертывания — развертывания или 5000 циклов отклонений) переходное сопро-

тивление одного сочленения должно быть не более 0,15 Ом, если другая величина не оговорена в ТУ на антенну конкретного типа.

4.4 Нормы на АФУ (антенну) по степени согласования — коэффициенту стоячей волны (КСВн), входным сопротивлениям, относительному коэффициенту усиления (КУ), форме, неравномерности диаграммы направленности в горизонтальной плоскости — устанавливают в ТУ на АФУ конкретного типа.

## 5 ТЕХНИЧЕСКИЕ ТРЕБОВАНИЯ

### 5.1 Общие положения

5.1.1 АФУ должны изготавливаться в соответствии с требованиями настоящего стандарта и ТУ на АФУ конкретных типов по рабочим чертежам, утвержденным в установленном порядке.

### 5.2 Требования назначения

5.2.1 Тип АФУ должен определяться назначением радиостанции и другими условиями ее эксплуатации.

### 5.3 Требования надежности

5.3.1 Требования по надежности АФУ должны устанавливаться в ТУ на АФУ конкретного типа.

### 5.4 Требования по стойкости к внешним воздействиям

5.4.1 АФУ должны соответствовать требованиям по устойчивости к механическим и климатическим воздействиям, установленным в ГОСТ 16019.

5.4.2 Свертываемые антенны, антенно-фидерные и антенно-мачтовые устройства должны выдерживать 2000 циклов свертывания — развертывания (износоустойчивость).

Допускается меньшее количество циклов свертывания — развертывания, что должно быть оговорено в ТУ на АФУ или радиостанцию конкретного типа.

5.4.3 Антенна с амортизатором и гибкая антенна должны выдерживать 5000 циклов отклонений от вертикали на  $(40 \pm 5)^\circ$  в каждую из двух сторон в одной плоскости (прочность при изгибах).

Цикл отклонения — отклонение в одной плоскости в одну и другую стороны на заданный угол и возврат в первоначальное положение.

При необходимости количество циклов отклонений от вертикали и величину угла устанавливают в ТУ на антенну или радиостанцию конкретного типа.

5.4.4 Антенны с амортизатором, предназначенные для установки на объектах, работающих в условиях движения в лесистой местности, должны сохранять работоспособность после трех ударов о препятствия. При этом точка соударения должна находиться на высоте 0,7 м от места закрепления нижнего колена на

амортизаторе, если другая величина не оговорена в ТУ на антенну конкретного типа. Объект с антенной должен двигаться при этом со скоростью 40 км/ч.

#### 5.5 Требования технического обслуживания и ремонта

5.5.1 Требования технического обслуживания и ремонта АФУ должны устанавливаться в техническом описании на изделие.

#### 5.6 Требования к транспортированию и хранению

5.6.1 Транспортирование и хранение АФУ должно осуществляться с учетом требований ГОСТ 23088, ГОСТ 23216, ГОСТ 15150 в таре, удовлетворяющей требованиям ГОСТ 14192.

#### 5.7 Требования безопасности

5.7.1 При эксплуатации и проведении измерений параметров АФУ должны выполняться требования ГОСТ 12.1.030, ГОСТ 12.3.019, "Правил техники безопасности при эксплуатации электроустановок потребителей", утвержденных Госэнергонадзором, а также требования безопасности, изложенные в паспортах и инструкциях по эксплуатации АФУ, радиостанций и контрольно-измерительных приборов.

5.7.2 По требованиям к электромагнитным полям радиочастот на рабочих местах обслуживающего персонала АФУ должны соответствовать требованиям ГОСТ 12.1.006.

#### 5.8 Требования стандартизации и унификации

5.8.1 Одинаковые замковые соединения колен и амортизаторов в пределах одного диаметра должны быть взаимозаменяемыми.

#### 5.9 Требования технологичности

5.9.1 Конструкция АФУ должна быть удобна в эксплуатации, ремонтпригодна и транспортабельна. Показатели трудоемкости разработки и изготовления АФУ указывают в технологической документации.

#### 5.10 Конструктивные требования

5.10.1 Внешние поверхности АФУ не должны иметь царапин, сколов и загрязнений, ухудшающих основные параметры. Все металлические поверхности АФУ должны иметь антикоррозионное или лакокрасочное покрытие.

5.10.2 Соединения и крепления должны быть предохранены от самопроизвольного разъединения.

5.10.3 Максимальная стрела прогиба развернутой (введенной) АШ в горизонтальном положении не должна быть более 10% от ее длины.

5.10.4 АФУ должны иметь простую конструкцию и минимальную массу.

5.10.5 Режимы и условия работы комплектующих изделий и материалов, применяемых для изготовления АФУ, должны быть



обеспечены в пределах норм, установленных в НТД на комплектующие изделия и материалы.

#### 5.11 Требования радиоэлектронной защиты

5.11.1 Требования по обеспечению электромагнитной совместимости, помехозащищенности, защиты от электромагнитных и ионизирующих излучений, преднамеренных электромагнитных излучений и других электромагнитных излучений естественного и искусственного происхождения указывают в технической документации на АФУ.

### 6 МЕТОДЫ ИЗМЕРЕНИЙ

#### 6.1 Общие положения

6.1.1 Параметры АФУ по разделу 4 измеряют в нормальных климатических условиях при стандартных испытательных напряжениях электропитания с допустимым отклонением не более  $\pm 2\%$ .

Нормальными климатическими условиями являются:

— температура окружающего воздуха от 288 до 308 К (от 15 до 35° С);

— относительная влажность от 45 до 80%;

— атмосферное давление от  $0,86 \cdot 10^5$  до  $1,06 \cdot 10^5$  Па (от 650 до 800 мм рт. ст.).

В качестве стандартного испытательного напряжения используют:

— номинальное напряжение, увеличенное на 10%, — при питании измерительных приборов от аккумуляторов, которые заряжаются во время их эксплуатации;

— номинальное напряжение — при питании измерительных приборов от источника переменного тока.

Допускается измерять параметры АФУ по разделу 4 в реальных климатических условиях.

6.1.2 Для исключения взаимного влияния аппаратуры в необходимых случаях принимают меры по ее дополнительному экранированию.

#### 6.2 Измерительная аппаратура

6.2.1 Основные характеристики приборов и вспомогательных устройств, предназначенных для измерения параметров АФУ, должны соответствовать приведенным в таблице 2.

6.3 Испытания на воздействие внешних факторов по 5.4.1 проводят согласно ГОСТ 28198 — ГОСТ 28236.

6.4 Когда размеры и/или масса АФУ таковы, что проведение испытаний на АФУ в целом является неоправданным или практически невозможным, то необходимая информация может быть получена при испытании основных узлов в отдельности по ГОСТ 28198. Подробная методика должна быть приведена в соответствующей НТД.

Т а б л и ц а 2 — Основные характеристики приборов и вспомогательных устройств

Наименование прибора	Наименование параметра	Значение параметра
1 Измеритель комплексных коэффициентов передачи и отражения	Диапазон частот, МГц	От 26 до 500
	Пределы измерения КСВн	" 1,03 " 2,0
	Пределы измерения амплитуды, дБ	" -60 " +10
	Пределы измерения фазы, град.	" 0 " $\pm 180$
	Волновое сопротивление, Ом	50 (75)
	Погрешность измерения КСВн, %	$\pm 2,4$ КСВн
2 Измеритель коэффициента стоячей волны	Диапазон частот, МГц	От 26 до 500
	Пределы измерения КСВн	" 1,05 " 5,0
	Волновое сопротивление, Ом	50 (75)
	Пределы измерения коэффициента передачи, дБ	От -50 до +30
	Погрешность измерения КСВн, %	$\pm 5$ КСВн
3 Генератор сигналов высокочастотный	Диапазон частот, МГц	От 26 до 500
	Выходная мощность, Вт, не менее	0,5
	Погрешность установки частот, %	1,0
	Нестабильность частоты за 15 мин, Гц	$2,5 \cdot 10^{-4} f_n + 50$
4 Микровольтметр селективный	Диапазон частот, МГц	От 26 до 500
	Пределы измерения напряжения, мкВ	" 1,0 " $0,5 \cdot 10^5$
	Входное сопротивление, Ом	50
	Погрешность измерения напряжения, дБ, не более	1,5
5 Частотомер электронно-счетный	Диапазон частот, МГц	От 26 до 500
	Погрешность измерения частоты, не более	$5,10^{-7}$
6 Миллиметр	Диапазон измеряемых сопротивлений, Ом	От 0,0001 до 100
	Основная погрешность, %	$\pm 1,5$
7 Атенуатор	Волновое сопротивление, Ом	50 (75)
	Коэффициент стоячей волны, не более	1,3
	Ослабление мощности, дБ, не более	10

Примечание — Этот метод применим только в случаях, когда отсутствует взаимное влияние узлов, в противном случае следует учитывать эти влияния.

6.5 При испытании на устойчивость к внешним воздействиям допускается проводить измерение параметров до и после воздействия. Время, необходимое для подготовки АФУ к измерению параметров после воздействия, оговаривается в ТУ на АФУ конкретного типа.

### 6.6 Метод отбора образцов

6.6.1 Отбор образцов для проведения испытаний оформляют актом согласно ИТД, указанным в ТУ на АФУ конкретного типа.

### 6.7 Подготовка к измерениям

6.7.1 Измерение параметров АФУ следует проводить на специально оборудованных полигонах, которые представляют собой ровную площадку на поверхности земли с однородными электрическими характеристиками. Площадка должна быть свободной от отражающих предметов в достаточно большой зоне, чтобы ошибки при проведении испытаний были сведены к минимуму.

Расстояние  $D$  между вертикальной осью, проходящей через центр испытуемой антенны, и вертикальной осью, проходящей через центр вспомогательной антенны, должно быть не менее  $10 \lambda$ , а при измерении параметров антенны направленного излучения должно быть соблюдено неравенство

$$D > 2L^2/\lambda, \quad (1)$$

где  $L$  — наибольший из линейных размеров испытуемой антенны.

В непосредственной близости от испытуемого АФУ и вспомогательной антенны не должны находиться посторонние проводящие предметы размером более 15 см.

Должно быть исключено влияние посторонних электромагнитных полей на точность результатов измерений.

6.7.2 Питание всей измерительной аппаратуры необходимо осуществлять от батарей. Если питание аппаратуры осуществляют от сети, то для каждого кабеля должен быть предусмотрен соответствующий радиочастотный фильтр. Кабель, соединяющий фильтр и измерительную аппаратуру, должен быть экранированным и максимально коротким. Кабель, соединяющий фильтр и сеть питания, должен быть экранированным, если он находится на поверхности земли, или должен быть размещен под землей на глубине около 30 см.

6.7.3 Критерием пригодности площадки при измерении входных сопротивлений и КСВн является изменение величины КСВн АФУ не более чем на 10% при передвижении АФУ вместе с объектом, на котором оно установлено, по каждому из восьми азимутальных направлений (через 45°) на расстояние половины длины волны.

6.7.4 Для увеличения достоверности результатов измерений КУ и диаграммы направленности в горизонтальной плоскости испытуемое АФУ и вспомогательная антенна могут размещаться на измерительной площадке (полигоне) по одному из двух вариантов:

а) испытуемое АФУ и вспомогательная антенна у поверхности земли;

б) вариант "наклонный полигон", при котором испытуемое АФУ располагается на мачте (платформе), а вспомогательная антенна - вблизи земли (приложение А). Угол порядка  $10^\circ$ .

6.7.5 Испытуемое АФУ устанавливают на платформе, верхняя поверхность которой находится на расстоянии 1,5 м от земли. Платформа должна быть изготовлена из непроводящего материала.

Должна быть предусмотрена возможность вращения платформы вокруг оси, проходящей через ее центр. Управление вращением платформы рекомендуется осуществлять дистанционно.

6.7.6 Установка антенно-фидерных и антенно-мачтовых устройств на высоту более 1,5 м должна осуществляться с помощью непроводящей опоры.

6.7.7 Вспомогательная антенна должна быть рассчитана на излучение линейно поляризованных волн. Она может представлять собой или четвертьволновый несимметричный вибратор, или полуволновый диполь, длины которых регулируются в зависимости от частоты измерений. Предпочтительнее использовать более сложную направленную антенну, имеющую широкую полосу пропускания.

#### 6.8 Проведение измерений

6.8.1 Для проведения измерений АФУ должно быть установлено в рабочее положение согласно инструкции по эксплуатации на АФУ или радиостанцию, с которой оно работает.

Носимую на человеке и работающую в этих условиях радиостанцию с антенной размещают на имитаторе тела человека согласно приложению Б.

6.8.2 Измерения проводят на частотах, расположенных по краям и в середине рабочего диапазона частот.

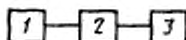
#### 6.9 Измерение входного сопротивления

6.9.1 При измерении входного сопротивления АФУ должно быть установлено с учетом максимального приближения к реальным условиям эксплуатации.

6.9.2 Измерение входного сопротивления проводят панорамным измерителем комплексных коэффициентов передачи и отражения, обеспечивающим непрерывную индикацию измеряемой величины на экране в полосе частот.

Отсчет входного сопротивления на выбранной частоте производят по шкале в виде номограммы полных сопротивлений с помощью частотной метки. В качестве индикатора частоты должен быть использован частотомер.

Схема стенда для измерения входного сопротивления приведена на рисунке 1.



1 — частотомер; 2 — измеритель комплексных коэффициентов передачи и отражения; 3 — испытуемое АФУ

Рисунок 1

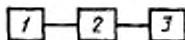
### 6.10 Измерение коэффициента стоячей волны

6.10.1 Измерение КСВн должно проводиться на частотах или в диапазоне частот (при использовании автоматической измерительной аппаратуры), оговоренных в программе испытаний или ТУ на испытуемое АФУ.

6.10.2 Измерения КСВн проводят с помощью измерителей комплексных сопротивлений со шкалой КСВн или панорамных измерителей КСВн.

6.10.3 Измерение КСВн проводят по методике, изложенной в техническом описании и инструкции по эксплуатации применяемого измерительного прибора.

Схема стенда для измерения КСВн приведена на рисунке 2.



1 — частотомер; 2 — измеритель КСВн; 3 — испытуемое АФУ

Рисунок 2

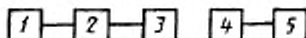
### 6.11 Измерение диаграммы направленности

6.11.1 Для измерения диаграмм направленности несимметричные вибраторные антенны, противовесом которых служит проводящая поверхность, устанавливают в центре круглого металлического диска, выполненного из алюминиевого листа толщиной не менее 3 мм. Диаметр диска должен быть не менее половины длины волны нижней частоты рабочего диапазона антенны.

Диск с антенной устанавливают на поворотной платформе таким образом, чтобы центр вращения платформы совпал с центром диска.

6.11.2 Антенны, предназначенные для эксплуатации во время остановки и развертываемые на мачтовых устройствах, при измерении диаграммы направленности в горизонтальной плоскости устанавливают на поворотной платформе в рабочее положение с использованием непроводящей опоры.

6.11.3 Для измерения диаграммы направленности измерительную аппаратуру соединяют согласно схеме, приведенной на рисунке 3.



1 — генератор; 2 — аттенюатор; 3 — испытуемое АФУ; 4 — вспомогательная антенна; 5 — измерительный приемник

Рисунок 3

6.11.4 Вспомогательная антенна и испытуемое АФУ должны иметь одинаковую поляризацию излучения. Расстояние между испытуемым АФУ и вспомогательной антенной определяют согласно 6.7.1.

6.11.5 С помощью поворотного устройства испытуемое АФУ с интервалом  $\Delta^\circ$  поворачивают вокруг оси на  $360^\circ$ . Величина интервала  $\Delta^\circ$  должна быть не более  $30^\circ$ .

При каждом повороте испытуемого АФУ на угол  $\Delta^\circ$  по показаниям измерительного приемника, подключенного к вспомогательной антенне, записывают напряжения принимаемого сигнала.

6.11.6 По результатам измерений строят график диаграммы направленности в полярной или декартовой системе координат в виде отношения измеренного значения напряжения сигнала к максимальному значению напряжения сигнала на данной частоте в зависимости от угла поворота.

6.11.7 Допускается измерение диаграммы направленности с применением других методик, что должно быть оговорено в ТУ или программе испытаний на конкретное АФУ.

#### 6.12 Измерение относительного коэффициента усиления

6.12.1 Условия проведения измерений относительного КУ АФУ должны удовлетворять требованиям 6.7.1 и 6.7.4.

6.12.2 Измерение относительного КУ проводят путем сравнения в точке приема полей, создаваемых испытуемым АФУ и эталонной антенной на одинаковом расстоянии от них при постоянстве подводимой к ним мощности.

Постоянство мощности, отдаваемой генератором, обеспечивается включением в фидер со стороны генератора аттенюатора с затуханием 20 дБ.

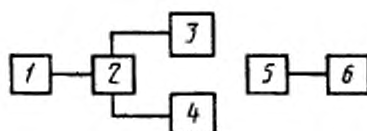
В качестве эталонной антенны для штыревых и несимметричных вибраторных антенн, противовесом которых служит проводящая поверхность, используют четвертьволновый вибратор, установленный в центре круглого металлического диска диаметром не менее трех длин волн. Допускается выполнение противовеса из металлического диска диаметром не менее половины длины волны, к которому равномерно присоединяют 12 металлических проводов, электрически изолированных от земли.

Для антенно-фидерных устройств, развертываемых на мачтовых устройствах, в качестве эталонной антенны используют полуволновый вибратор.

Размеры эталонных антенн могут быть определены по формулам, приведенным в приложении В.

Эталонная антенна должна быть согласована с фидером и выходным сопротивлением генератора.

6.12.3 Схема измерения относительного КУ АФУ приведена на рисунке 4.



1 — генератор; 2 — аттенюатор; 3 — испытуемое АФУ; 4 — эталонная антенна; 5 — вспомогательная антенна; 6 — измерительный приемник

Рисунок 4

6.12.4 Испытуемое АФУ подсоединяют к генератору. При помощи измерительного приемника измеряют величину напряжения сигнала  $U_a$ , принимаемого на вспомогательную антенну.

С помощью поворотного устройства вращают испытуемое АФУ вокруг оси и проводят измерения напряжения  $U_a$  сигнала в одном или нескольких направлениях.

Для АФУ, имеющих круговую диаграмму направленности в горизонтальной плоскости, измерение  $U_a$  целесообразно проводить в одном азимутальном направлении.

Испытуемое АФУ заменяют на эталонную антенну, поместив ее вместо испытуемого АФУ так, чтобы положение точки питания эталонного несимметричного четвертьволнового вибратора совпадало с положением точки питания испытуемого АФУ (6.11.1), а положение центра эталонного симметричного полуволнового вибратора — с положением центра испытуемого АФУ (6.11.2).

Эталонную антенну подсоединяют к генератору и проводят аналогичные измерения.

Относительный коэффициент усиления ( $G$ ) рассчитывают по формуле

$$G = \left( \frac{U_a}{U_0} \right)^2 \frac{K_0 (1 + K_a)^2}{K_a (1 + K_0)^2}, \quad (2)$$

где  $U_0$  — значение напряжения сигнала на входе приемника

на данной частоте при работе генератора с эталонной антенной, мкВ;

$K_3$  — КСВн эталонной антенны, измеренный согласно методике 6.10 на данной частоте;

$K_4$  — КСВн испытуемого АФУ, измеренный согласно методике 6.10 на данной частоте.

Допускается совмещение измерения относительного КУ испытуемого АФУ с измерением его диаграммы направленности в горизонтальной плоскости.

6.12.5 Допускается измерение относительного КУ АФУ с применением других методик, что должно быть оговорено в ТУ или программе испытаний на конкретное АФУ.

#### 6.13 Измерение переходного сопротивления

6.13.1 Измерение переходного сопротивления проводят в соответствии с требованиями ТУ на конкретное АФУ.

#### 6.14 Испытания на устойчивость к внешним воздействиям

6.14.1 Испытания на устойчивость к механическим воздействиям проводят согласно ГОСТ 16019.

Допускается в процессе механических воздействий не проводить контроль электрических параметров. Измерения электрических параметров проводят до и после механических воздействий. Время от воздействия до измерения параметров указывают в ТУ или программе испытаний.

6.14.2 Испытания на устойчивость к климатическим воздействиям проводят согласно ГОСТ 16019.

Допускается в процессе климатических воздействий не проводить контроль электрических параметров. Измерения электрических параметров проводят до и после климатических воздействий.

Время, необходимое для установки АФУ в рабочее положение после климатического воздействия (для измерения электрических параметров), оговаривают в ТУ или программе испытаний.

6.14.3 Испытание на износостойчивость по 5.4.2 проводят путем свертывания-развертывания АФУ (антенны) в соответствии с инструкцией по эксплуатации АФУ (антенны).

Через каждые 500 циклов свертывания-развертывания проводят измерение переходного электрического сопротивления или КСВн.

После испытаний допускается нарушение покрытий в пределах, не влияющих на работоспособность АФУ (антенны). Переходное сопротивление штыревой антенны должно удовлетворять требованиям 4.3.2.

6.14.4 Испытание на прочность при изгибах по 5.4.3 проводят на АФУ (антенне), установленной и закрепленной на стенде в рабочем (вертикальном) положении.



Испытание проводят с помощью специального отклоняющего приспособления или вручную.

Через каждые 1000 циклов измеряют переходное сопротивление и изменяют плоскость отклонений на 90°.

После испытаний допускается нарушение покрытий в пределах, не влияющих на работоспособность антенны. Переходное сопротивление должно удовлетворять требованиям 4.3.2.

6.14.5 Испытание по 5.4.4 на прочность при ударе о препятствия проводят на прямом отрезке дороги.

Антенну с амортизатором устанавливают вертикально на объекте. Удары антенны производят о горизонтальную круглую деревянную штангу (бревно) диаметром около 25 см, расположенную перпендикулярно линии движения объекта, на котором установлена антенна.

Антенну считают выдержавшей испытание, если не произошло ее разрушение и значение КСВн в пределах нормы.

Допускается остаточный изгиб до 45°.

6.14.6 Испытание по 5.10.3 по определению максимальной стрелы прогиба проводят на АШ, установленной в горизонтальном положении на стене и закрепленной в основании.

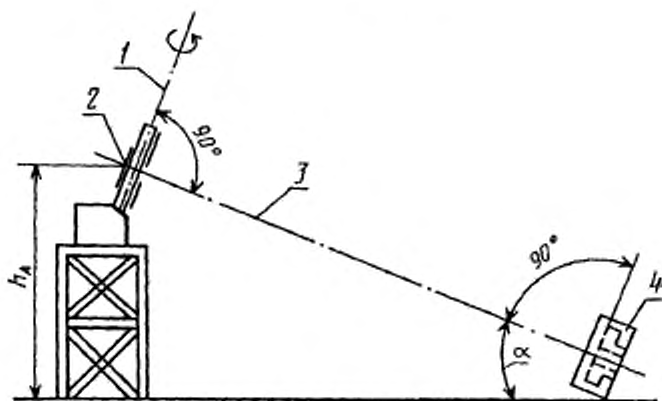
Измеряют наибольшее отклонение незакрепленного конца антенны от горизонтального направления.

Стрелу прогиба ( $\delta$ ), %, определяют по формуле

$$\delta = \frac{\Delta l}{l} \cdot 100, \quad (3)$$

где  $\Delta l$  — наибольшее отклонение незакрепленного конца антенны, м;

$l$  — длина от точки крепления до конца антенны, м.

СХЕМА ИЗМЕРЕНИЯ ДИАГРАММЫ НАПРАВЛЕННОСТИ  
В ГОРИЗОНТАЛЬНОЙ ПЛОСКОСТИ И КОЭФФИЦИЕНТА УСИЛЕНИЯ  
(ВАРИАНТ "НАКЛОННЫЙ ПОЛИГОН")

1 — ось вращения; 2 — центр испытуемого АФУ; 3 — линия между центрами испытуемого АФУ и вспомогательной антенны;  
4 — вспомогательная антенна

Рисунок А.1

**ИСПЫТАТЕЛЬНОЕ УСТРОЙСТВО ДЛЯ АФУ, ЗАКРЕПЛЯЕМОГО  
НА ЧЕЛОВЕКЕ И РАБОТАЮЩЕГО С НОСИМОЙ РАДИОСТАНЦИЕЙ  
В ДВИЖЕНИИ**

Антенны носимой на человеке аппаратуры, работающей в этих условиях, рассчитывают на обеспечение оптимальных характеристик при размещении ее на теле человека. Поэтому для стандартизации измерений параметров антенн данного вида используют устройство, имитирующее тело человека. Это устройство состоит из стандартного контейнера, заполненного водой, и называется "имитатором человека".

**Описание "имитатора человека"**

"Имитатор человека" — это цилиндр, отлитый из акрилового материала, закрытый с обеих сторон.

Высота . . . . . (1,7 ± 0,1) м

Внешний диаметр . . . . . (305 ± 2) мм

Толщина боковой стенки . . . . . (4,8 ± 0,2) мм

Толщина верхней и нижней стенок . . . . . (30 ± 2) мм

Цилиндр заполнен раствором поваренной соли (NaCl) из расчета 1,49 г на 1 л дистиллированной воды.

"Имитатор человека" должен находиться на поверхности измерительной площадки.

Аппаратура с антенной должна быть установлена на поверхности "имитатора человека" без зазора. Высоту установки аппаратуры на "имитаторе человека" определяют условиями эксплуатации конкретного изделия.

ЭТАЛОННЫЕ АНТЕННЫ ДЛЯ ИЗМЕРЕНИЯ ОТНОСИТЕЛЬНОГО  
КОЭФФИЦИЕНТА УСИЛЕНИЯ

1 Четвертьволновый несимметричный вибратор, выполненный из тонкой латунной посеребренной трубки диаметром  $d$  и длиной  $l$

$$l = \frac{\lambda}{4} \left[ 1 - \frac{85}{\pi 120 (\ln \lambda/d - 1)} \right], \quad (\text{В1})$$

где  $\lambda$  — длина волны на частоте измерения.

2 Полуволновый вибратор симметричный длиной  $2l$ , выполненный из двух тонких латунных посеребренных трубок диаметром  $d$

$$2l = \frac{2\lambda}{4} \left[ 1 - \frac{85}{\pi 120 (\ln \lambda/d - 1)} \right]. \quad (\text{В2})$$

ГОСТ Р 50736—95

---

УДК 621.396.676.029.6:006.354 ОКС 33.120.40 Э58 ОКСТУ 6577

Ключевые слова: антенна, антенно-фидерное устройство, типы, основные параметры, технические требования, методы измерений

---

Редактор *В.П. Огурцов*  
Технический редактор *О.И. Власова*  
Корректор *А.В. Прокофьева*  
Компьютерная верстка *С.В. Рыбова*

Сдано в набор 03.03.95. Подписано в печать 23.03.95. Усл.печ.л. 1,50.  
Усл.кр.-отг. 1,50. Уч.-изд.л. 1,07. Тираж 414 экз. С2240. Зак. 714.

---

Ордена "Знак Почета" Издательство стандартов,  
107076, Москва, Колодезный пер., 14.  
Набрано в Издательстве стандартов на ПЭВМ.  
Калужская типография стандартов, ул. Московская, 256.