

ГОСТ Р 50843—95

ГОСУДАРСТВЕННЫЙ СТАНДАРТ РОССИЙСКОЙ ФЕДЕРАЦИИ

**ВЕЩЕСТВА ВЗРЫВЧАТЫЕ
ПРОМЫШЛЕННЫЕ**

ПРИЕМКА И ОТБОР ПРОБ

Издание официальное

БЗ 5—95/238

ГОССТАНДАРТ РОССИИ
Москва

ГОСТ Р 50843—95

Предисловие

1 РАЗРАБОТАН Государственным научно-исследовательским институтом “Кристалл”

ВНЕСЕН ВНИИ стандартом

2 ПРИНЯТ И ВВЕДЕН В ДЕЙСТВИЕ Постановлением Госстандарта России от 20.12.95 № 618

3 ВВЕДЕН ВПЕРВЫЕ

© ИПК Издательство стандартов, 1996

Настоящий стандарт не может быть полностью или частично воспроизведен, тиражирован и распространен в качестве официального издания без разрешения Госстандарта России

II

Содержание

1 Область применения	1
2 Нормативные ссылки	1
3 Определения	2
4 Приемка промышленных ВВ заводского изготовления	2
5 Отбор проб промышленных ВВ заводского изготовления	11
6 Приемка и отбор проб промышленных ВВ, изготавливаемых на горнодобывающих предприятиях	15
7 Требования безопасности	16
Приложение А Форма паспорта	18
Приложение Б Форма испытательного листа	20
Приложение В Щуп для отбора проб	21

ГОСТ Р 50843—95

ГОСУДАРСТВЕННЫЙ СТАНДАРТ РОССИЙСКОЙ ФЕДЕРАЦИИ

ВЕЩЕСТВА ВЗРЫВЧАТЫЕ ПРОМЫШЛЕННЫЕ

Приемка и отбор проб

Commercial explosives.
Acceptance rules and sampling

Дата введения 1997—01—01

1 ОБЛАСТЬ ПРИМЕНЕНИЯ

Настоящий стандарт устанавливает правила приемки и отбора проб патронированных (шнекованных, насыпных и прессованных) и непатронированных (порошкообразных и гранулированных) промышленных взрывчатых веществ [далее — взрывчатых веществ (ВВ)], изготовляемых в заводских условиях, а также гранулированных, водосодержащих, в том числе эмульсионных промышленных ВВ, изготовляемых на горнодобывающих предприятиях.

2 НОРМАТИВНЫЕ ССЫЛКИ

В настоящем стандарте использованы ссылки на следующие нормативные документы:

ГОСТ Р 15.109—93 Система разработки и постановки продукции на производство. Материалы взрывчатые промышленные

ГОСТ 3826—82 Сетки проволочные тканые с квадратными ячейками. Технические условия

ГОСТ 4784—74 Алюминий и сплавы алюминиевые деформируемые. Марки

ГОСТ 7140—81 Вещества взрывчатые промышленные. Методы испытаний в метановоздушной и пылевоздушной смесях

ГОСТ 9147—80 Посуда и оборудование лабораторные фарфоровые. Технические условия

Издание официальное

ГОСТ Р 50843—95

ГОСТ 14839.3—69 Взрывчатые вещества промышленные. Метод определения массовой доли аммиачной селитры

ГОСТ 15467—79 Управление качеством продукции. Основные понятия. Термины и определения

ГОСТ 15895—77 Статистические методы управления качеством продукции. Термины и определения

ГОСТ 16504—81 Система государственных испытаний продукции. Испытания и контроль качества продукции. Основные термины и определения

ГОСТ 21560.0—82 Удобрения минеральные. Методы отбора и подготовки проб

ГОСТ 21982—76 Вещества взрывчатые промышленные. Аммониты водостойчивые предохранительные. Технические условия

ГОСТ 24297—87 Входной контроль продукции. Основные положения

ОСТ 84—2158—84 Вещества взрывчатые промышленные. Классификация

3 ОПРЕДЕЛЕНИЯ

Класс промышленных ВВ — по ОСТ 84—2158, остальные термины и определения, используемые в настоящем стандарте, — по ГОСТ 16504, ГОСТ 15895, ГОСТ 15467.

4 ПРИЕМКА ПРОМЫШЛЕННЫХ ВВ ЗАВОДСКОГО ИЗГОТОВЛЕНИЯ

4.1 Для приемки промышленные ВВ предъявляют партиями. Партия должна состоять из ВВ одной марки.

4.2 На каждую партию ВВ оформляют паспорт. Форма паспорта приведена в приложении А.

4.3 Объем партии в зависимости от вида промышленных ВВ указан в таблице 1.

Таблица 1.

Вид промышленных ВВ	Объем партии, т
Патронированные ВВ в патронах диаметром: шнекованные до 36 мм включ. прессованные до 45 мм включ.	Не менее 2,5 и не более 40
Патронированные ВВ в патронах диаметром 45 мм и более	Не менее 5 и не более 50
Непатронированные ВВ (порошкообразные и гранулированные)	Не менее 5 и не более 60
Примечания	
1 Масса опытных партий новых или модернизированных промышленных ВВ — по ГОСТ Р 15.109	
2 По согласованию потребителя и изготовителя минимальный размер партии может быть уменьшен и указан в договоре на поставку ВВ	

4.4 Для проверки соответствия качества промышленных ВВ требованиям стандартов и технических условий на них устанавливают следующие виды испытаний:

- приемо-сдаточные — у изготовителя;
- испытания при входном контроле — у потребителя;
- периодические (кроме гранулола) — в специализированных организациях — экспертах по безопасности работ;
- сертификационные — в органах по сертификации взрывчатых материалов.

4.4.1 Приемо-сдаточные испытания

4.4.1.1 Приемо-сдаточные испытания проводят на предприятиях, изготавливающих промышленные ВВ.

4.4.1.2 Приемку ВВ осуществляют или в процессе их производства, или при формировании партий, или в окончательно упакованном виде.

4.4.1.3 Для приемки ВВ составляют выборку.

За единицу продукции (место) принимают мешок или ящик, или контейнер (без предварительной упаковки в мешки или мешки и ящики). Места в выборку отбирают методом случайного отбора. В случае приемки ВВ в процессе производства или при формировании партий рекомендуется места отбирать примерно через определенное количество мест партии (например, одно из каждых пятидесяти мест или одно из каждых ста мест).

4.4.1.4 Объем выборки от партии непатронированных ВВ, упакованных в мешки или мешки и ящики, приведен в таблице 2.

ГОСТ Р 50843—95

Таблица 2

Масса контролируемой партии, т	Объем выборки, %
До 5 включ.	3,0 (но не менее трех мест)
Св. 5 до 10 включ.	2,0
“ 10 до 30 ”	1,0
“ 30 до 60 ”	0,5

4.4.1.5 Объем выборки партии непатронированных ВВ, упакованных непосредственно в контейнеры (без предварительной упаковки в мешки или мешки и ящики), приведен в таблице 3.

Таблица 3

Количество контейнеров в контролируемой партии, шт.	Объем выборки, шт. контейнеров
2—6	2
7—30	3
31—65	4
66—100	5

4.4.1.6 Объем выборки партии патронированных ВВ приведен в таблице 4.

Таблица 4

Масса контролируемой партии, т	Объем выборки, %
До 2,5 включ.	3,0 (но не менее двух мест)
Св. 2,5 до 12 включ.	2,0
“ 12 до 30 ”	1,0
“ 30 до 50 ”	0,5

4.4.1.7 При непрерывном способе производства непатронированных ВВ и установившемся технологическом процессе выборку у изготовителя составляют раз в смену в объеме 2,0 % мест от каждых 60 т (т.е. одно из каждых пятидесяти мест). При этом результаты испытаний распространяют на все партии, изготовленные за данную смену.

Допускается при установившемся технологическом процессе и непрерывном способе производства при приемо-сдаточных испытаниях непредохранительных аммонитов выборку у изготовителя для контроля физико-химических и взрывчатых показателей отбирать раз в сутки от одной из партий (объем выборки — по таблице 2 или 4),

распространяя результаты анализа на все партии, изготовленные в течение этих суток. Контроль качества и содержания маркировки патронов и тары, качества транспортной и потребительской упаковки, массы аммонитов в упаковке и качества патронирования проводят в каждой партии. При этом, если на предприятии-изготовителе функционирует вневедомственная инспекция Госстандарта России, она осуществляет инспекционный контроль соблюдения технологического процесса производства ВВ и правил проведения приемо-сдаточных испытаний.

П р и м е ч а н и е — Технологический процесс считают установившимся, если 10 партий, изготовленных подряд, были приняты с первого предъявления.

Переход от контроля раз в смену или раз в сутки к контролю каждой партии осуществляют при наличии хотя бы одного из условий: очередная партия забракована при первом предъявлении или при остановке производства более чем на месяц, после ремонта или замены технологического оборудования, при получении рекламаций от потребителя.

4.4.1.8 Для приемки непатронированных и патронированных ВВ установлен двухступенчатый контроль, который заключается в следующем. Если в первой выборке будет получен удовлетворительный результат (равный приемочному числу или менее его), то партию принимают по результатам контроля первой выборки, а если в первой выборке будет получен неудовлетворительный результат (более приемочного числа при контроле физико-химических и взрывчатых показателей или более приемочного числа, но менее браковочного числа при контроле остальных показателей качества), то переходят ко второй выборке, контроль которой осуществляют на удвоенном количестве образцов той же партии. Для этого число мест, входящих в выборку, удваивают и от них отбирают две пробы, которые и подвергают повторному анализу. Если число дефектных единиц в первой выборке равно браковочному числу или превышает его, то партию бракуют. И если суммарные результаты контроля первой и второй выборок будут равны приемочному числу для общей выборки или будут менее его, то партию принимают, а если будут равны браковочному числу для общей выборки или будут превышать его, то партию бракуют. В случае приемки партии места с нарушенной упаковкой и неправильной маркировкой заменяют или исключают из партии, или, при возможности, устраняют указанные недостатки.

4.4.1.9 В процессе приемки непатронированных ВВ контролируют:

ГОСТ Р 50843—95

- качество и содержание маркировки транспортной тары;
- качество транспортной упаковки;
- массу ВВ в упаковке;
- физико-химические (в том числе компонентный состав) и взрывчатые (при их нормировании) показатели качества.

В зависимости от наличия и вида дефектов, а также объема выборки приемочные и браковочные числа для непатронированных ВВ указаны в таблице 5.

Таблица 5

Наименование дефекта	Вид дефекта	Выборка	Приемочное число	Браковочное число
Неверная или нечеткая маркировка транспортной тары	Значительный	Первая	0	2
Несоответствие массы ВВ в упаковке		Общая	1	2
Неправильная заделка горловины мешка или крышки ящика, наличие повреждений мешка или ящика	Значительный	Первая	0	—
Несоответствие компонентного состава ВВ, массовой доли влаги и летучих веществ, массовой доли нерастворимых веществ, бризантности, фугасности, полноты детонации, водоустойчивости, гранулометрического состава, плотности гранул или других физико-химических и взрывчатых показателей, нормируемых в стандартах и технических условиях на конкретные ВВ		Общая	1	2

4.4.1.10 В процессе приемки патронированных ВВ контролируют:

- качество и содержание маркировки транспортной и потребительской тары;
- качество транспортной и потребительской упаковки;
- качество патронирования;
- физико-химические (в том числе компонентный состав) и взрывчатые показатели качества.

В зависимости от наличия и вида дефектов, а также объема выборки приемочные и браковочные числа для патронированных ВВ приведены в таблице 6.

Таблица 6

Наименование дефекта	Вид дефекта	Выборка	Приемочное число	Браковочное число
Неверная или нечеткая маркировка транспортной тары или патронов Неправильное закрытие крышки или створок ящика	Значительный	Первая	0	2
		Общая	1	2
Несоответствие массы влагоизолирующего покрытия на 100 г ВВ или массы гильзы на 100 г ВВ Несоответствие количества патронов в пачке Несоответствие глубины заделки торцов патронов Попадание влагоизолирующего покрытия на торцы шнекованных патронов Отсутствие заводского номера на одном из патронов пачки	Значительный	Первая	0	2
		Общая	1	2
Незначительное повреждение полиэтиленового пакета пачки или полиэтиленового мешка-вкладыша для насыпных патронов (проколы, отверстия, дефекты сварного шва, заклеенные липкой полиэтиленовой лентой или заваренные) Неправильный номер на одном из патронов пачки	Малозначительный	Первая	1	4
		Общая	6	7
Попадание влагоизолирующего покрытия на торец шашки, кроме отверстия под капсуль-детонатор, в количестве не более 15% поверхности торца шашки (для скального аммонала № 1)	Малозначительный	Первая	Не более чем у 10% патронов в выборке	
		Вторая	Не более чем у 10% патронов в выборке	
Неплотное прилегание бумаги по винтовой линии и наличие "флажков" на торце патронов скального аммонала № 1 согласно установленным ОТК образцам	Малозначительный	Первая	2	5
		Общая	8	9
Несоответствие компонентного состава ВВ, массовой доли влаги и летучих веществ, массовой доли нерастворимых веществ, бризантности, фугасности, плотности ВВ в патроне (шашке), диаметра патрона, массы ВВ в патроне (шашке), критического диаметра, передачи детонации, размеров гнезда под электродетонатор (для скального аммонала № 1) или других физико-химических и взрывчатых показателей, нормируемых в стандартах и технических условиях на конкретное ВВ	Значительный	Первая	0	—
		Общая	1	2

4.4.1.11 При получении неудовлетворительных результатов испытаний на способность к передаче детонации на расстоянии между двумя патронами после выдержки в воде при условии соответствия сухих патронов нормам передачи детонации на расстояние допускается поставлять по согласованию с потребителем и применять промышленное ВВ для подземных (кроме угольных и сланцевых шахт) и для открытых работ, но только в сухих выработках, с указанием в паспорте и маркировке каждого мешка (ящика): “Применять только в сухих выработках”.

4.4.2 *Испытания при входном контроле*

4.4.2.1 Испытания при входном контроле потребитель проводит при поступлении ВВ на склады.

При входном контроле потребитель проверяет качество ВВ в соответствии с нормативным документом на конкретное ВВ, ГОСТ 24297, нормативным документом потребителя (при его наличии), распространяющимся на входной контроль, и требованиями настоящего стандарта.

При поступлении партий ВВ на склады потребителей непосредственно с предприятий-изготовителей или со склада другого потребителя в исправной таре (при внешнем осмотре) при наличии сопроводительной документации (паспортов) объединенную пробу можно не проверять.

4.4.2.2 Объем выборки для испытаний при входном контроле — по 4.4.1.4 — 4.4.1.6.

4.4.2.3 Оценка результатов испытаний — по 4.4.1.9 и 4.4.1.10.

4.4.2.4 Объединенную пробу для испытаний при входном контроле отбирают в количестве, необходимом для проведения испытаний.

4.4.3 *Периодические испытания*

4.4.3.1 Периодические испытания проводят в специализированных организациях — экспертах по безопасности работ (далее — организациях - экспертах) или на предприятиях-изготовителях представителями организации-эксперта.

Основная цель проведения периодических испытаний промышленных ВВ — контроль стабильности технологического процесса их изготовления, а предохранительных ВВ — еще и контроль показателя “предохранительные свойства”.

4.4.3.2 Для проведения периодических испытаний изготовители должны представлять в организацию-эксперт образцы ВВ в соответствии с требованиями, установленными в таблице 7.

Т а б л и ц а . 7

Вид и класс ВВ	Периодичность проведения испытаний	Объем образцов ВВ
Непредохранительные ВВ классов I и II (кроме гранулола) и ВВ специального класса	Раз в год по всем показателям качества	36 — 84 кг, но не менее двух мест
Предохранительные ВВ классов III и IV	Раз в квартал для показателя "предохранительные свойства" и раз в полугодие — для остальных показателей качества	48 — 60 кг, но не менее двух мест
Предохранительные ВВ классов V, VI и VII		120 — 130 кг, но не менее трех мест

4.4.3.3 Периодические испытания непредохранительных ВВ и ВВ специального класса в год проведения сертификационных испытаний не проводят. Периодические испытания предохранительных ВВ не проводят в тот квартал (полугодие), когда проводят сертификационные испытания.

4.4.3.4 С отобранными образцами ВВ в организацию-эксперт направляют:

- копию паспорта на партию, от которой отобрана выборка; в копии паспорта в разделе "Результаты приемо-сдаточных испытаний" в строке для особых замечаний дополнительно должен быть приведен коэффициент, показывающий массовую долю нитрата аммония в соответствии с ГОСТ 14839.3;

- краткое описание технологического процесса изготовления ВВ;
- акт об отборе образцов.

4.4.3.5 Организация-эксперт проводит испытания ВВ согласно требованиям стандартов на методы испытаний промышленных ВВ и выдает заключение о соответствии показателей качества требованиям, установленным в стандартах или технических условиях на конкретное ВВ.

4.4.3.6 При проведении периодических испытаний в организации-эксперте установлены:

- для контроля транспортной упаковки и маркировки транспортной тары — одноступенчатый контроль, которому подвергают все поставленные места; приемочное число — 0; браковочное число — 1;

- для контроля качества патронирования, физико-химических и взрывчатых показателей качества — двухступенчатый контроль в соответствии с 4.4.1.8; приемочные и браковочные числа, указанные в таблице 8; классификация дефектов — в соответствии с таблицей 6.

ГОСТ Р 50843—95

Т а б л и ц а 8

Вид дефектов	Выборка	Приемочное число	Браковочное число
Значительные для пачек, патронов	Первая	0	2
	Общая	1	2
Значительные для физико-химических и взрывчатых показателей качества	Первая	0	—
	Общая	1	2
Малозначительные для пачек и патронов в пачке	Первая	0	2
	Общая	1	2
Малозначительные по неплотности прилегания бумаги патронов скального аммонала № 1	Первая	1	4
	Общая	4	5
Малозначительные по попаданию влагоизоляции на торец шашки скального аммонала № 1	Первая	Не более чем у 10% патронов в выборке	
	Вторая	Не более чем у 10% патронов в выборке	
Примечание — Оценка результатов испытаний ВВ на предохранительные свойства — по ГОСТ 7140			

4.4.3.7 Периодические испытания на предприятиях-изготовителях проводят в объеме приемо-сдаточных испытаний.

4.4.3.8 При отправке предприятиями-изготовителями образцов на испытания водным или смешанным транспортом допускается переупаковка образцов в герметичную тару.

4.4.3.9 Объединенную пробу для периодических испытаний отбирают в количестве, необходимом для проведения этих испытаний. Пробу патронированных ВВ отбирают в соответствии с требованиями 5.5.

4.4.4 Сертификационные испытания

4.4.4.1 Сертификационные испытания проводят в органах сертификации ВВ и сертификационных испытательных центрах (лабораториях) в соответствии с требованиями, установленными Системой сертификации ГОСТ Р, утвержденной Госстандартом России.

4.4.4.2 Если у промышленного ВВ показатель качества нормирован на дату изготовления и на конец гарантийного срока хранения (рассыпчатость, водостойчивость аммонитов и др.), сертификационные испытания проводят на соответствие норме, установленной на дату изготовления.

4.5 Каждую партию ВВ сопровождают Кратким руководством по применению ВВ, согласованным с Госгортехнадзором страны-изго-

товителя или потребителя и организацией-экспертом, которое прилагают к паспорту ВВ в количестве, определяемом потребителем при заказе продукции, но не менее пяти экземпляров.

4.6 В случае возникновения разногласий в оценке качества ВВ у потребителя при входном контроле, а также в организациях-экспертах при периодических испытаниях повторные испытания проводят в присутствии представителей предприятия-изготовителя.

4.7 Приемка и отбор проб эмульсионных ВВ заводского изготовления — по разделу 6.

5 ОТБОР ПРОБ ПРОМЫШЛЕННЫХ ВВ ЗАВОДСКОГО ИЗГОТОВЛЕНИЯ

5.1 Отбор проб патронированных промышленных ВВ для проведения приемо-сдаточных испытаний

5.1.1 От каждого места, вошедшего в выборку, отбирают не менее двух пачек. Количество отбираемых насыпных патронов крупного диаметра устанавливается нормативным документом на них.

5.1.2 Каждую пачку выборки проверяют на наличие повреждения полиэтиленового пакета, на наличие и правильность нанесения заводского номера, а также проверяют количество патронов в пачке.

Затем эти пачки вскрывают и все патроны проверяют на отсутствие затекания влагоизолирующего покрытия на торцах патронов (шашек), на глубину заделки торцов, а также проверяют качество и содержание маркировки.

5.1.3 От каждой вскрытой пачки отбирают не менее чем по два патрона для составления объединенной пробы партии.

5.1.4 Объединенную пробу партии делят на две равные части. Одну часть пробы помещают в пакет из мешочной бумаги или в мешочек из полиэтиленовой пленки и передают с испытательным листом (см. приложение Б) в лабораторию для испытаний, а другую часть пробы хранят в течение гарантийного срока хранения, установленного в стандартах или технических условиях на конкретное ВВ (для алюминотолы — три месяца), на случай возникновения разногласий в оценке качества ВВ (контрольная проба).

Допускается первую часть пробы помещать в пакет из бумаги для патронирования с последующей влагоизоляцией его. Контрольную пробу промышленных ВВ хранят в такой же упаковке, в какой ВВ отгружают потребителю.

5.1.5 К каждому пакету (мешку) прикрепляют ярлык, в котором указывают:

- марку ВВ;

- номер партии;
- дату отбора проб;
- фамилию лица, отбравшего пробу.

Допускается маркировку (содержание ярлыка) наносить на пакет.

5.1.6 Для проверки диаметра патрона (шашки), массы и плотности ВВ в патроне (шашке), способности к передаче детонации на расстояние, массы бумаги и влагоизолирующей смеси, предохранительных свойств от объединенной пробы отбирают патроны в количестве, необходимом для проведения этих испытаний в соответствии с требованиями стандартов на методы испытаний.

5.1.7 Из числа патронов объединенной пробы отбирают 5—8 патронов для определения массовой доли влаги, массовой доли нерастворимых веществ и компонентного состава, бризантности, фугасности, химической стойкости ВВ, а также для проверки критического диаметра детонации предохранительных ВВ. ВВ из патронов высыпают на чистый лист бумаги (при этом скомковавшееся ВВ раздавливают резиновой пробкой), тщательно перемешивают алюминиевым шпателем или другим инструментом из цветного металла и методом вычерпывания или квартования составляют пробу для проведения анализа (лабораторная проба).

5.1.7.1 Усреднение пробы методом вычерпывания

Пробу ВВ разравнивают слоем, делят на 6—12 частей, совком или шпателем из каждой части отбирают небольшие порции ВВ по всей толщине слоя, смешивают их и от полученной пробы отбирают навески ВВ.

5.1.7.2 Усреднение пробы методом квартования

Пробу ВВ разравнивают в виде круга или придают ей форму конуса, который затем расплющивают до усеченного конуса. Затем пробу ВВ делят на четыре примерно равных сектора-кварти. Из двух противоположных секторов пробу отбрасывают, а оставшиеся части вновь перемешивают и квартуют, пока не получат остаток необходимой массы.

5.1.7.3 Масса пробы для определения физико-химических показателей качества должна быть не менее 200 г.

Масса пробы для определения взрывчатых свойств должна быть не менее 200 г, а для определения критического диаметра — не менее 500 г.

5.1.8 По истечении срока хранения контрольные пробы патронированных ВВ, хранящиеся на складе предприятия-изготовителя, по согласованию с потребителем допускается комплектовать в отдельные партии и отгружать потребителю для использования при проведении открытых взрывных работ при условии, что ВВ

скомплектованной партии удовлетворяет требованиям стандарта или технических условий на соответствующее ВВ, предъявляемым к категории ВВ “Только для открытых работ”.

Соответствующая маркировка должна быть нанесена и на ящик. Например: ПВЖ-20 ГОСТ 21982—76 “Только для открытых работ”.

В паспорте указывают номера партий, вошедших в скомплектованную партию, с записью “Только для открытых работ”.

5.2 Отбор проб непатронированных промышленных ВВ для проведения приемо-сдаточных испытаний

5.2.1 От каждого места, вошедшего в выборку, отбирают точечные пробы в количестве, необходимом для составления объединенной пробы партии.

Для составления объединенной пробы от каждой точечной пробы берут примерно одинаковые количества ВВ, соединяют их вместе и тщательно перемешивают.

5.2.2 Точечную пробу отбирают шупом (приложение В) с заземляющим устройством в один или несколько приемов по всей высоте мешка, для чего в мешок, установленный наклонно под углом примерно 40° , погружают шуп прорезью вниз, а затем поворачивают его прорезью вверх для заполнения ВВ и вынимают. Отобранную в один или несколько приемов пробу тщательно перемешивают.

5.2.3 Масса объединенной пробы должна быть следующая:

- порошкообразных ВВ — $(2 \pm 0,5)$ кг;
- граммонитов, акватолов, акваналов, гранитолов — (20 ± 5) кг;
- гранулитов при определении полноты детонации в стальной трубе — (8 ± 2) кг;
- гранулитов при определении полноты детонации в бумажной оболочке — (50 ± 15) кг;
- алюмотола — $(1,0 \pm 0,1)$ кг.

5.2.3.1 Если у гранулитов, граммонитов, акватолов или гранитолов полноту детонации не определяют, то масса объединенной пробы может быть меньше. Однако вторая часть пробы, направляемая для хранения, должна быть достаточной для определения полноты детонации.

5.2.3.2 Масса пробы промышленных ВВ отдельных марок может быть увеличена до массы, необходимой для определения всех нормируемых показателей качества.

5.2.4 Объединенную пробу партии делят на две части, которые упаковывают и маркируют в соответствии с 5.1.4 и 5.1.5.

5.2.5 Лабораторную пробу гранулированных ВВ массой не менее

200 г отбирают из объединенной пробы методом вычерпывания или квартования в соответствии с 5.1.7 для определения компонентного состава, массовой доли влаги и массовой доли нерастворимых веществ. При этом масса пробы должна быть представительной — в 1,5—3 раза больше суммы масс навесок ВВ, необходимых для проведения испытаний. Пробу помещают в чистую алюминиевую банку с плотно закрывающейся крышкой или полиэтиленовый мешочек, на которые наносят маркировку в соответствии с 5.1.5.

Перед проведением испытаний лабораторную пробу измельчают в шаровой мельнице лабораторного типа или в агатовой, или в деревянной ступке так, чтобы она полностью проходила через сетку № 09 по ГОСТ 3826.

Взрывчатые вещества, содержащие алюминий и минеральные масла, не просеивают. Допускается измельчать гранулиты в фарфоровой ступке по ГОСТ 9147.

Оставшуюся часть объединенной пробы используют для определения полноты детонации, гранулометрического состава и водоустойчивости.

5.3 При приемке промышленных ВВ в процессе производства (на конвейере) пробы отбирают механическим пробоотборником или вручную через равные интервалы времени.

5.4 Допускается для подготовки пробы использовать делитель ДМП-2 или делитель Джонса (ГОСТ 21560.0), или любой другой механический делитель, обеспечивающий равномерность разделения пробы.

5.5 Отбор проб патронированных промышленных ВВ для проведения периодических испытаний

Для проверки диаметра патронов, массы и плотности ВВ в патронах, массы влагоизолирующего покрытия и бумажной оболочки патронов, способности ВВ к передаче детонации на расстояние отбирают по 1—2 патрона из пачек каждого места в количестве, необходимом для проведения одного из этих испытаний в соответствии с требованиями стандартов на методы испытаний (для определения предохранительных свойств допускается отбирать по 5—10 патронов ВВ из пачек каждого места).

Для определения компонентного состава ВВ, массовой доли влаги и летучих веществ, фугасности, бризантности, химической стойкости и критического диаметра детонации отбирают по 3—5 патронов из пачек каждого места (по одному из пачки).

Лабораторную пробу составляют в соответствии с 5.1.7.

**6 ПРИЕМКА И ОТБОР ПРОБ ПРОМЫШЛЕННЫХ ВВ,
ИЗГОТОВЛЯЕМЫХ НА ГОРНОДОБЫВАЮЩИХ ПРЕДПРИЯТИЯХ**

6.1 Для приемки промышленных ВВ, изготавливаемых на горнодобывающих предприятиях, установлены следующие виды контроля и испытаний:

- приемочный контроль;
- периодические испытания;
- сертификационные испытания.

6.2 Приемочный контроль включает в себя контрольные испытания показателей качества, контроль правильности дозировки компонентов, контроль качества раствора окислителя для водосодержащих ВВ и, в том числе, контроль качества эмульсии для эмульсионных ВВ.

6.2.1 Контрольные испытания показателей качества проводят:

- при вводе в эксплуатацию смесительно-зарядной машины (СЗМ), предназначенной для приготовления водосодержащих ВВ (в том числе эмульсионных ВВ), или стационарного пункта изготовления (СПИ) гранулированных ВВ;
- при установившемся режиме работы СЗМ или СПИ — периодически, но не реже раза в квартал;
- после ремонта СЗМ или СПИ или при возникновении сомнений в надежности их работы.

Режим работы СЗМ или СПИ считают установившимся при удовлетворительных результатах контрольных испытаний пяти партий промышленных ВВ, изготовленных подряд. За партию принимают массу промышленного ВВ, приготовленную на одной СЗМ, или объем бункера-накопителя СПИ.

6.2.2 Контроль правильности дозировки компонентов осуществляют в процессе производственного контроля с периодичностью, устанавливаемой регламентом технологического процесса.

6.2.3 Контроль качества раствора окислителя для водосодержащих ВВ и, в том числе, контроль качества эмульсии для эмульсионных ВВ на соответствие требованиям технических условий и (или) регламента технологического процесса осуществляют раз в смену с выдачей паспорта, содержащего результаты анализа, на каждую СЗМ.

6.2.4 Для проверки показателей качества промышленного ВВ (внешнего вида, компонентного состава, водоустойчивости, полноты детонации и других физико-химических и взрывчатых показателей, нормируемых в стандартах и технических условиях на конкретное ВВ) отбирают пробу промышленного ВВ из СЗМ или из бункера-накопителя СПИ в емкость, изготовленную из материала, устойчивого

к действию промышленного ВВ (из нержавеющей стали, алюминиевого сплава, полиэтилена и т.п.). Для эмульсионных ВВ емкость должна быть теплоизолирована.

Масса пробы, указанная в стандартах и технических условиях на конкретное промышленное ВВ, должна быть достаточной для проведения повторного анализа по 6.2.6.

Пробу промышленного ВВ в зависимости от нормируемых показателей качества и свойств ВВ можно поместить в несколько емкостей. Например, для определения полноты детонации эмульсионных ВВ часть пробы заливают в бумажные или полиэтиленовые оболочки, в которых и определяют значение показателя.

6.2.5 Отобранную пробу с испытательным листом (приложение Б) передают в лабораторию для испытаний.

К каждой емкости прикрепляют ярлык, в котором указывают:

- наименование и марку ВВ;
- регистрационный номер СЗМ;
- дату отбора проб;
- фамилию лица, отбиравшего пробу.

6.2.6 При получении неудовлетворительных результатов анализа хотя бы по одному из показателей качества проводят повторный анализ — определяют значение показателя, по которому был получен неудовлетворительный результат.

При получении повторных неудовлетворительных результатов вводят сплошной контроль для получения положительных результатов испытаний в пяти партиях, изготовленных подряд, по показателям качества, приведенным в нормативном документе на конкретное ВВ.

6.3 Периодические испытания проводятся раз в год (по всем нормируемым показателям) представителями организации-эксперта на предприятии-изготовителе.

В год проведения сертификационных испытаний периодические испытания не проводят.

6.4 Сертификационные испытания — по 4.4.4 со следующим дополнением:

испытания проводят представители сертификационных испытательных центров (лабораторий) на предприятии-изготовителе.

7 ТРЕБОВАНИЯ БЕЗОПАСНОСТИ

7.1 В процессе приемки ВВ и при отборе проб необходимо соблюдать меры предосторожности, учитывая взрывоопасность, токсичность, пожароопасность и электризуемость конкретного ВВ.

7.2 Конструкция пробоотборников должна исключать образование при отборе проб зарядов статического электричества.

7.3 Работы, связанные с процессом приемки ВВ и отбором проб, необходимо выполнять в соответствии с требованиями правил эксплуатации производств, утвержденных в установленном порядке, и в соответствии с разделом “Требования безопасности” в стандартах на конкретное ВВ.

ГОСТ Р 50843—95

ПРИЛОЖЕНИЕ А
(рекомендуемое)

ФОРМА ПАСПОРТА
(лицевая сторона)

Товарный знак
предприятия-изготовителя

Экз. № _____

ПАСПОРТ № _____

наименование ВВ _____

обозначение нормативного документа _____

Партия № _____ изготовлена
предприятием _____

наименование предприятия _____

“ _____ ” _____ 19__ г.

Общая масса партии _____ Количество мест _____

Масса нетто одного места (_____ $\pm 0,3$) кг

номинал.

Продукт упакован _____

вид упаковки _____

Маркировка на упаковке соответствует ГОСТ (ОСТ, ТУ) _____

РЕЗУЛЬТАТЫ ПРИЕМО-САДОЧНЫХ ИСПЫТАНИЙ

Наименование показателя, единица физической величины	Значение показателя	
	по _____ обозначение нормативного документа	по результатам анализа

Указывают сведения, необходимые для проведения анализов

у потребителя, — коэффициент титруемости тротила, массовую долю основного вещества в алюминиевом порошке и др.

Особые замечания: _____

Начальник цеха

Подпись

Мастер ОТК (или начальник ЗЛ)

Подпись

**ФОРМА ПАСПОРТА
(оборотная сторона)**

ГАРАНТИИ ИЗГОТОВИТЕЛЯ

Гарантийный срок хранения _____, наименование ВВ
исчисляемый с даты его изготовления, установлен _____
_____ в указанной выше упаковке
время хранения

СВИДЕТЕЛЬСТВО О ПРИЕМКЕ

_____ наименование ВВ, марка партия № _____

удовлетворяет требованиям ГОСТ (ОСТ, ТУ) _____
и признан годным для использования.

Место печати

“ ___ ” _____ 19__ г.

Руководитель предприятия
(главный инженер)

_____ Расшифровка
Личная подпись _____ подписи

Начальник ОТК

_____ Расшифровка
Личная подпись _____ подписи

ГОСТ Р 50843—95

ПРИЛОЖЕНИЕ Б
(рекомендуемое)

ФОРМА ИСПЫТАТЕЛЬНОГО ЛИСТА

ИСПЫТАТЕЛЬНЫЙ ЛИСТ №

**В КОНТРОЛЬНУЮ ХИМИЧЕСКУЮ ЛАБОРАТОРИЮ
(ИСПЫТАТЕЛЬНУЮ СТАНЦИЮ)**

Испытать продукт _____ по _____
от партии № _____ марка ВВ _____ номер стандарта _____
образец № _____ на _____
проверяемый

параметр: физико-химические показатели, полнота детонации

и т.п.

Отборщик

Представитель ОТК

РЕЗУЛЬТАТЫ ИСПЫТАНИЙ

Наименование показателя	Требования ГОСТ (ОСТ, ТУ)	Установлено испытанием

Заключение _____

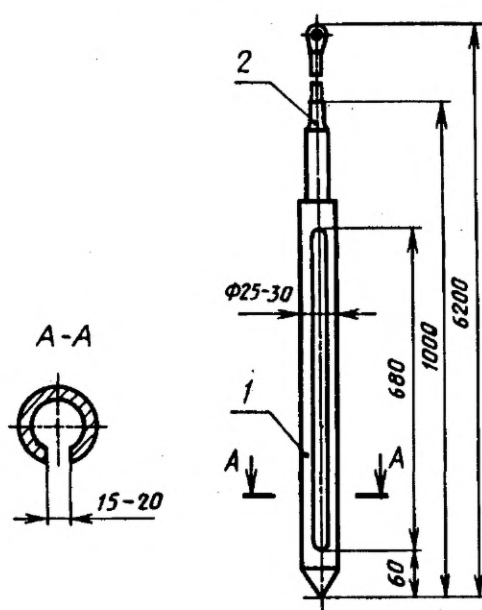
“ ___ ” _____ 19__ г.

Исполнитель

Ответственное лицо

ПРИЛОЖЕНИЕ В
(рекомендуемое)

ЩУП ДЛЯ ОТБОРА ПРОБ



1 — корпус, 2 — держатель с заземлением

Материал: алюминий и алюминиевые сплавы любой марки по ГОСТ 4784

ГОСТ Р 50843—95

УДК 662.242:006.354 ОКС 71.100.30 Л79 ОКСТУ 7276

Ключевые слова: приемка, отбор проб, вещества взрывчатые промышленные патронированные, вещества взрывчатые промышленные непатронированные, приемо-сдаточные испытания, периодические испытания, испытания при входном контроле, сертификационные испытания

Редактор *Л. В. Афанасенко*
Технический редактор *Л. А. Кузнецова*
Корректор *А. В. Прокофьева*
Компьютерная верстка *С. В. Рябова*

Сдано в набор 17.01.96. Подписано в печать 25.03.96. Усл. печ. л. 1,63
Усл.кр.-отт. 1,63. Уч.-изд. л. 1,25. Тираж 325 экз. С 3302. Зак. 134.

ИПК Издательство стандартов
107076, Москва, Колодезный пер., 14.
ЛР № 021007 от 10.08.95.
Набрано в Издательстве на ПЭВМ
Филиал ИПК Издательство стандартов — тип. "Московский печатник"
Москва, Лялин пер., 6.

Изменение № 1 ГОСТ Р 50843—95 Вещества взрывчатые промышленные. Приемка и отбор проб

Утверждено и введено в действие Приказом Федерального агентства по техническому регулированию и метрологии от 07.07.2022 № 573-ст

Дата введения — 2022—09—01

Содержание дополнить словом: «Библиография».

Раздел 2. Нормативные ссылки изложить в новой редакции:

«В настоящем стандарте использованы нормативные ссылки на следующие стандарты:

ГОСТ 3826 Сетки проволочные тканые с квадратными ячейками. Технические условия

ГОСТ 4784 Алюминий и сплавы алюминиевые деформируемые. Марки

ГОСТ 7140 Вещества взрывчатые промышленные. Методы испытаний в метановоздушной и пылевоздушной смесях

ГОСТ 9147 Посуда и оборудование лабораторные фарфоровые. Технические условия

ГОСТ 14839.3 Взрывчатые вещества промышленные. Метод определения массовой доли аммиачной селитры

ГОСТ 15467 Управление качеством продукции. Основные понятия. Термины и определения

ГОСТ 16504 Система государственных испытаний продукции. Испытания и контроль качества продукции. Основные термины и определения

ГОСТ 21560.0 Удобрения минеральные. Методы отбора и подготовки проб

ГОСТ 21982 Вещества взрывчатые промышленные. Аммониты водоустойчивые предохранительные. Технические условия

ГОСТ 24297 Верификация закупленной продукции. Организация проведения и методы контроля

ГОСТ 32162 Вещества взрывчатые промышленные. Классификация

ГОСТ Р ИСО 3534-2 Статистические методы. Словарь и условные обозначения. Часть 2. Прикладная статистика

П р и м е ч а н и е — При пользовании настоящим стандартом целесообразно проверить действие ссылочных стандартов в информационной системе общего пользования — на официальном сайте Федерального агентства по техническому регулированию и метрологии в сети Интернет или по ежегодному информационному указателю «Национальные стандарты», который опубликован по состоянию на 1 января текущего года, и по выпускам ежемесячного информационного указателя «Национальные стандарты» за текущий год. Если заменен ссылочный стандарт, на который дана недатированная ссылка, то рекомендуется использовать действующую версию этого стандарта с учетом всех внесенных в данную версию изменений. Если заменен ссылочный стандарт, на который дана датированная ссылка, то рекомендуется использовать версию этого стандарта с указанным выше годом утверждения (принятия). Если после утверждения настоящего стандарта в ссылочный стандарт, на который дана датированная ссылка внесено изменение, затрагивающее положение, на которое дана ссылка, то это положение рекомендуется применять без учета данного изменения. Если ссылочный стандарт отменен без замены, то положение, в котором дана ссылка на него, рекомендуется применять в части, не затрагивающей эту ссылку».

Раздел 3. Заменить ссылки: «ОСТ 84—2158» на «ГОСТ 32162»; «ГОСТ 15895» на «ГОСТ Р ИСО 3534-2».

Пункт 4.3. Заменить ссылку: «ГОСТ Р 15.109» на «[1]».

Подпункт 4.4.1.7. Второй абзац. Исключить слова: «При этом, если на предприятии-изготовителе функционирует вневедомственная инспекция Госстандарта России, она осуществляет инспекционный контроль соблюдения технологического процесса производства ВВ и правил проведения приемо-сдаточных испытаний».

Подпункт 4.4.4.1 изложить в новой редакции:

«4.4.4.1 Сертификационные испытания проводят в органах сертификации ВВ и сертификационных испытательных центрах (лабораториях) в соответствии с требованиями, установленными [1]».

Пункт 4.5. Заменить слова: «с Госгортехнадзором страны изготовителя» на «с уполномоченным органом в области промышленной безопасности страны изготовителя».

Пункт 5.1.8 изложить в новой редакции:

«5.1.8 По истечении срока хранения контрольные пробы патронированных ВВ, хранящиеся на складе предприятия-изготовителя, по согласованию с потребителем допускается комплектовать в от-

дельные партии и отгружать потребителю для использования при проведении взрывных работ только на земной поверхности при условии, что ВВ скомплектованной партии удовлетворяет требованиям стандарта или технических условий на соответствующее ВВ, предъявляемым к I классу ВВ по условиям их применения в соответствии с требованиями [1].

Соответствующая маркировка должна быть нанесена и на ящик. Например: ПВЖ-20 ГОСТ 21982 «Для взрывания только на земной поверхности».

В паспорте указывают номера партий, вошедших в скомплектованную партию, с записью «Для взрывания только на земной поверхности».

Стандарт дополнить элементом «Библиография»:

«Библиография»

- [1] Технический регламент О безопасности взрывчатых веществ и изделий на их основе». Таможенного союза
ТР ТС 028/2012

(ИУС № 9 2022 г.)

Изменение № 1 ГОСТ Р 50843—95 Вещества взрывчатые промышленные. Приемка и отбор проб

Утверждено и введено в действие Приказом Федерального агентства по техническому регулированию и метрологии от 07.07.2022 № 573-ст

Дата введения — 2022—09—01

Содержание дополнить словом: «Библиография».

Раздел 2. Нормативные ссылки изложить в новой редакции:

«В настоящем стандарте использованы нормативные ссылки на следующие стандарты:

ГОСТ 3826 Сетки проволочные тканые с квадратными ячейками. Технические условия

ГОСТ 4784 Алюминий и сплавы алюминиевые деформируемые. Марки

ГОСТ 7140 Вещества взрывчатые промышленные. Методы испытаний в метановоздушной и пылевоздушной смесях

ГОСТ 9147 Посуда и оборудование лабораторные фарфоровые. Технические условия

ГОСТ 14839.3 Взрывчатые вещества промышленные. Метод определения массовой доли аммиачной селитры

ГОСТ 15467 Управление качеством продукции. Основные понятия. Термины и определения

ГОСТ 16504 Система государственных испытаний продукции. Испытания и контроль качества продукции. Основные термины и определения

ГОСТ 21560.0 Удобрения минеральные. Методы отбора и подготовки проб

ГОСТ 21982 Вещества взрывчатые промышленные. Аммониты водоустойчивые предохранительные. Технические условия

ГОСТ 24297 Верификация закупленной продукции. Организация проведения и методы контроля

ГОСТ 32162 Вещества взрывчатые промышленные. Классификация

ГОСТ Р ИСО 3534-2 Статистические методы. Словарь и условные обозначения. Часть 2. Прикладная статистика

Примечание — При пользовании настоящим стандартом целесообразно проверить действие ссылочных стандартов в информационной системе общего пользования — на официальном сайте Федерального агентства по техническому регулированию и метрологии в сети Интернет или по ежегодному информационному указателю «Национальные стандарты», который опубликован по состоянию на 1 января текущего года, и по выпускам ежемесячного информационного указателя «Национальные стандарты» за текущий год. Если заменен ссылочный стандарт, на который дана недатированная ссылка, то рекомендуется использовать действующую версию этого стандарта с учетом всех внесенных в данную версию изменений. Если заменен ссылочный стандарт, на который дана датированная ссылка, то рекомендуется использовать версию этого стандарта с указанным выше годом утверждения (принятия). Если после утверждения настоящего стандарта в ссылочный стандарт, на который дана датированная ссылка внесено изменение, затрагивающее положение, на которое дана ссылка, то это положение рекомендуется применять без учета данного изменения. Если ссылочный стандарт отменен без замены, то положение, в котором дана ссылка на него, рекомендуется применять в части, не затрагивающей эту ссылку».

Раздел 3. Заменить ссылки: «ОСТ 84—2158» на «ГОСТ 32162»; «ГОСТ 15895» на «ГОСТ Р ИСО 3534-2».

Пункт 4.3. Заменить ссылку: «ГОСТ Р 15.109» на «[1]».

Подпункт 4.4.1.7. Второй абзац. Исключить слова: «При этом, если на предприятии-изготовителе функционирует вневедомственная инспекция Госстандарта России, она осуществляет инспекционный контроль соблюдения технологического процесса производства ВВ и правил проведения приемо-сдаточных испытаний».

Подпункт 4.4.4.1 изложить в новой редакции:

«4.4.4.1 Сертификационные испытания проводят в органах сертификации ВВ и сертификационных испытательных центрах (лабораториях) в соответствии с требованиями, установленными [1]».

Пункт 4.5. Заменить слова: «с Госгортехнадзором страны изготовителя» на «с уполномоченным органом в области промышленной безопасности страны изготовителя».

Пункт 5.1.8 изложить в новой редакции:

«5.1.8 По истечении срока хранения контрольные пробы патронированных ВВ, хранящиеся на складе предприятия-изготовителя, по согласованию с потребителем допускается комплектовать в от-

дельные партии и отгружать потребителю для использования при проведении взрывных работ только на земной поверхности при условии, что ВВ скомплектованной партии удовлетворяет требованиям стандарта или технических условий на соответствующее ВВ, предъявляемым к I классу ВВ по условиям их применения в соответствии с требованиями [1].

Соответствующая маркировка должна быть нанесена и на ящик. Например: ПВЖ-20 ГОСТ 21982 «Для взрывания только на земной поверхности».

В паспорте указывают номера партий, вошедших в скомплектованную партию, с записью «Для взрывания только на земной поверхности».

Стандарт дополнить элементом «Библиография»:

«Библиография»

- [1] Технический регламент О безопасности взрывчатых веществ и изделий на их основе.
Таможенного союза
ТР ТС 028/2012

(ИУС № 9 2022 г.)