

ГОСТ Р 50829—95

ГОСУДАРСТВЕННЫЙ СТАНДАРТ РОССИЙСКОЙ ФЕДЕРАЦИИ

**БЕЗОПАСНОСТЬ РАДИОСТАНЦИЙ,
РАДИОЭЛЕКТРОННОЙ АППАРАТУРЫ
С ИСПОЛЬЗОВАНИЕМ
ПРИЕМОПЕРЕДАЮЩЕЙ АППАРАТУРЫ
И ИХ СОСТАВНЫХ ЧАСТЕЙ**

**ОБЩИЕ ТРЕБОВАНИЯ
И МЕТОДЫ ИСПЫТАНИЙ**

Издание официальное

БЗ 4—95/195

ГОССТАНДАРТ РОССИИ
Москва

Предисловие

1 РАЗРАБОТАН ИЦ “Радиотелефон” и Всероссийским научно-исследовательским институтом стандартизации (ВНИИСтандарт) Госстандарта России, доработан с участием рабочей группы специалистов отраслей народного хозяйства

ВНЕСЕН Техническим комитетом по стандартизации “Системы и аппаратура обработки и передачи информации” (ТК 352)

2 ПРИНЯТ И ВВЕДЕН В ДЕЙСТВИЕ Постановлением Госстандарта России от 23.10.95 № 546

3 Стандарт соответствует международным стандартам МЭК 65—85, МЭК 215, издание третье

4 ВВЕДЕН ВПЕРВЫЕ

© ИПК Издательство стандартов, 1996

Настоящий стандарт не может быть полностью или частично воспроизведен, тиражирован и распространен в качестве официального издания без разрешения Госстандарта России

Содержание

1	Область применения	1
2	Нормативные ссылки	2
3	Термины и определения	2
4	Общие требования и условия испытаний	5
5	Маркировка, относящаяся к технике безопасности	9
6	Защита от электрического удара и высокочастотных ожогов кожи	11
7	Опасная доза облучения	19
8	Теплоустойчивость в нормальных условиях эксплуатации	22
9	Пожарная безопасность	23
10	Защита от опасности взрыва	26
11	Механические прочность и устойчивость	26
12	Требования безопасности от воздействия химических и загряз- няющих веществ	28
13	Требования безопасности при защите от ошибочных действий пользователей и самопроизвольных нарушений функционирова- ния аппаратуры	28
14	Компоненты и конструкция	28
Приложение А	Воздушные промежутки и пути утечки по повер- хности	31
Приложение Б	Символы	32
Приложение В	Схема для испытания перенапряжением	33
Приложение Г	Электрическая схема и характеристики испыта- тельного генератора ЭСР	34
Приложение Д	Установка для испытания на горение	36
Приложение Е	Библиография	37

ГОСУДАРСТВЕННЫЙ СТАНДАРТ РОССИЙСКОЙ ФЕДЕРАЦИИ**БЕЗОПАСНОСТЬ РАДИОСТАНЦИЙ, РАДИОЭЛЕКТРОННОЙ АППАРАТУРЫ
С ИСПОЛЬЗОВАНИЕМ ПРИЕМОПЕРЕДАЮЩЕЙ АППАРАТУРЫ
И ИХ СОСТАВНЫХ ЧАСТЕЙ****Общие требования и методы испытаний****Safety of radio stations, radio equipment
containing transceivers and their elements.
General requirements and test methods**

Дата введения 1997—01—01

1 ОБЛАСТЬ ПРИМЕНЕНИЯ

1.1 Настоящий стандарт распространяется на радиостанции и радиопередатчики, имеющие различное назначение, всю бытовую радиоэлектронную аппаратуру (далее — аппаратуру), в состав которой входит приемопередающая аппаратура (радиотелефон, противоугонные устройства, радиоохранная сигнализация, индикационные устройства, электронные игры и игрушки, сервисные приставки и т.п.) и их составные части.

1.2 Стандарт относится только к безопасности аппаратуры и не распространяется на другие ее свойства. По уровню промышленных радиопомех и помехозащищенности аппаратура должна соответствовать требованиям норм Государственной комиссии по радиочастотам (ГКРЧ) (Нормы 15—93 [1], 22—86 [2], 23—88 [3]).

1.3 Стандарт предназначен для проверки безопасности аппаратуры, применяемой в быту и в других случаях при эксплуатации ее квалифицированным и неквалифицированным пользователем.

1.4 Требования стандарта являются обязательными при проведении испытаний на безопасность в составе всех видов испытаний и испытаний для целей сертификации, определенных областью его применения. В составе типовых испытаний испытания на безопасность проводят при условии, если изменения, вносимые в аппаратуру, могут повлиять на ее безопасную работу.

2 НОРМАТИВНЫЕ ССЫЛКИ

В настоящем стандарте использованы ссылки на следующие стандарты:

ГОСТ 12.1.003—83 ССБТ. Оборудование производственное. Общие требования безопасности

ГОСТ 12.1.006—84 ССБТ. Электромагнитные поля радиочастот. Допустимые уровни на рабочих местах и требования к проведению контроля

ГОСТ 12.1.030—81 ССБТ. Электробезопасность. Защитное заземление. Зануление

ГОСТ 12.2.006—87 Безопасность аппаратуры электронной сетевой и сходных с ней устройств, предназначенных для бытового и аналогичного общего применения. Общие требования и методы испытаний

ГОСТ 12.3.019—80 ССБТ. Испытания и измерения электрические. Общие требования безопасности

ГОСТ 27.002—89 Надежность в технике. Основные понятия. Термины и определения

ГОСТ 25874—83 Аппаратура радиоэлектронная, электронная и электротехническая. Условные функциональные обозначения

МЭК 65—85 Аппаратура электронная сетевая и относящаяся к ней бытового и аналогичного применения. Требования техники безопасности

МЭК 215 Требования техники безопасности к радиопередающей аппаратуре

3 ТЕРМИНЫ И ОПРЕДЕЛЕНИЯ

В настоящем стандарте используются следующие термины и определения.

3.1 Испытание аппаратуры на безопасность — серия испытаний образцов аппаратуры одного типа с целью выявления возможности изготовления, ремонта и эксплуатации данной аппаратуры, удовлетворяющей требованиям настоящего стандарта.

3.2 Выполнение операции вручную — выполнение операции без применения инструмента, монеты или какого-либо другого предмета.

3.3 Доступная часть — часть аппаратуры, которой можно коснуться при помощи стандартного испытательного пальца.

Примечание — Любой доступный участок непроводящей части аппаратуры следует рассматривать как участок, покрытый токопроводящим слоем.

3.4 Часть под опасным напряжением — часть аппаратуры,

прикосновение к которой может вызвать поражение электрическим током.

3.5 Путь утечки — кратчайшее расстояние между токопроводящими деталями, измеренное по внешней поверхности изоляционного материала.

3.6 Зазор — кратчайшее расстояние между токопроводящими деталями в воздухе.

3.7 Электрическая сеть питания (сеть питания) — любой источник электрической энергии с напряжением более 34 В (пиковое значение), применяемый не только для питания аппаратуры.

3.8 Номинальное напряжение питания — напряжение или диапазон напряжений питания (в случае трехфазного тока — напряжение между фазами), на которое рассчитана аппаратура, указанное в технических условиях (ТУ) или нормативно-технической документации (НТД).

3.9 Часть, непосредственно соединенная с сетью питания, — часть аппаратуры, электрически соединенная с сетью питания таким образом, что при соединении этой части с любым из полюсов сети питания в ней возникает ток, равный или более 9 А.

Значение тока 9 А выбрано как минимальное значение, при котором перегорает плавкая вставка, рассчитанная на 6 А.

Примечание — Во время испытаний с целью выявления деталей, непосредственно соединенных с сетью питания, плавкие вставки, находящиеся в аппаратуре, накоротко не замыкаются.

3.10 Часть, присоединенная к сети питания, — часть аппаратуры, электрически соединенная с сетью питания таким образом, что при включении резистора сопротивлением 2 кОм между этой частью аппаратуры и любым из полюсов сети питания по резистору протекает ток более 0,7 мА (пиковое значение), при этом аппаратура остается незаземленной.

3.11 Источник питания — устройство, получающее энергию от электрической сети питания и питающее одно или несколько других устройств.

3.12 Заменитель батареи — устройство, которое может использоваться вместо батарейного источника питания аппаратуры.

3.13 Интенсивность отказов — по ГОСТ 27.002.

3.14 Неисправное состояние (неисправность) — по ГОСТ 27.002.

3.15 Клемма защитного заземления — клемма, соединяющая части аппаратуры, которые должны быть заземлены в целях безопасности.

3.16 Клемма функционального заземления — клемма, соединя-

ющая части аппаратуры, которые могут быть соединены с землей по причинам, не связанным с безопасностью.

3.17 Основная изоляция — изоляция частей, находящихся под опасным напряжением, обеспечивающая основную защиту от поражения электрическим током.

3.18 Дополнительная изоляция — автономная изоляция, дополняющая основную, служащая для защиты от поражения электрическим током в случае пробоя основной изоляции.

3.19 Усиленная изоляция — единая система изоляции частей, находящихся под опасным напряжением, обеспечивающая степень защиты от поражения электрическим током, эквивалентную двойной изоляции.

3.20 Аппаратура класса I — аппаратура, в которой защита от поражения электрическим током не ограничивается только основной изоляцией, а включает дополнительные меры безопасности, предусматривающие подключение доступных токопроводящих цепей к защитному проводу заземления, предусмотренному в конструкции аппаратуры. Такое подключение должно исключить возможность нахождения доступных токопроводящих частей под опасным напряжением в случае пробоя основной изоляции.

Примечание — Аппаратура этого класса может иметь части, отвечающие требованиям к аппаратуре класса II.

3.21 Аппаратура класса II — аппаратура, в которой защита от поражения электрическим током не ограничивается только основной изоляцией, а включает дополнительные меры безопасности, например двойную или усиленную изоляцию. Эти меры не предусматривают подключения защитного заземления и выполнения специальных условий монтажа.

3.22 Всеполюсный выключатель сети — выключатель или выключающая система, предназначенные для отключения всех частей аппаратуры от всех полюсов сети питания за исключением предохранителей, часов, антипомеховых катушек сети питания, шунтирующих конденсаторов и резисторов, а также устройств, которые для выполнения своих функций должны находиться под напряжением.

3.23 Однополюсный выключатель сети — выключатель или выключающая система, предназначенные для отключения всех частей аппаратуры только от одного полюса сети питания.

3.24 Функциональный выключатель — выключатель или выключающая система в отличие от всеполюсного и однополюсного выключателя сети, установленные в любом месте схемы и предназ-

наченные для отключения заранее оговоренной функции аппаратуры, например воспроизведения звука.

3.25 Квалифицированный пользователь — пользователь, обладающий необходимыми знаниями и практическим опытом по электро- и радиотехнике для эксплуатации радиоаппаратуры и принятия при необходимости соответствующих мер предосторожности, гарантирующих собственную безопасность и безопасность неквалифицированного пользователя, находящегося под его наблюдением.

3.26 Электрически безопасный элемент — элемент, который не вызывает опасный электрический удар и высокочастотный (ВЧ) ожог кожи. Условиями безопасности элемента являются следующие значения напряжений и токов, измеренные в определенных условиях:

— напряжение между элементом и землей, а также между элементом и любым доступным для касания элементом не должно превышать пиковое значение 72 В, измеряемое при помощи измерительного прибора, внутреннее сопротивление которого составляет не менее 10 кОм/В;

— напряжение, превышающее пиковое значение 72 В, но при условии, что для тока и емкости выдерживаются следующие предельные значения (таблица 1).

Т а б л и ц а 1 — Предельные значения тока

Частота, кГц	Предельное значение тока, мА
Постоянный ток	2
Менее 1	0,7 (пиковый)
От 1 до 100	0,7 f (пиковый)
Св. 100	70 (пиковый)
Примечание — f — частота в килогерцах.	

Ток измеряется на безындуктивном сопротивлении 2 кОм, включенном между рассматриваемым элементом и землей или другим доступным элементом.

3.27 Электростатический разряд (ЭСР) — перенос электростатического заряда между телами с различным электростатическим потенциалом.

4 ОБЩИЕ ТРЕБОВАНИЯ И УСЛОВИЯ ИСПЫТАНИЙ

4.1 Аппаратура должна быть сконструирована таким образом, чтобы она не представляла опасности как при нормальных условиях эксплуатации, так и в условиях ее неисправности. При этом должна

быть обеспечена защита пользователя (квалифицированного и неквалифицированного пользователя) от:

- электрического удара и высокочастотных ожогов кожи;
- опасной дозы облучения;
- воздействия высокой температуры;
- пожара;
- опасности взрыва;
- механической неустойчивости;
- воздействия химических и загрязняющих веществ;
- ошибочных действий личного состава и самопроизвольных нарушений функционирования аппаратуры.

4.2 Испытания, проводимые в соответствии с настоящим стандартом, являются испытаниями на безопасность.

При проведении измерений радиостанций должны выполняться требования “Правил техники безопасности при эксплуатации электроустановок потребителей”, утвержденных Госэнергонадзором, ГОСТ 12.1.030, ГОСТ 12.3.019, а также требования безопасности, изложенные в паспортах и инструкциях по эксплуатации радиостанций и контрольно-измерительных приборов.

4.3 Все испытания должны проводиться на одном и том же экземпляре аппаратуры в последовательности, по мере возможности, указанной ниже.

В зависимости от назначения, схемы и конструкции аппаратуры, виды, объем и последовательность испытаний могут изменяться в соответствии с программой испытаний.

4.4 Испытания проводят в нормальных климатических условиях: — температура окружающего воздуха от 288 до 308 К (от 15 до 35 °С);

— относительная влажность воздуха от 45 до 75 %;

— атмосферное давление от 86 до 106 кПа (от 650 до 800 мм рт.ст.).

4.5 Если нет иных указаний, то при испытаниях аппаратуры с питанием от переменного тока напряжение питания имеет синусоидальную форму, напряжение питания и частота находятся в пределах норм, предусмотренных для аппаратуры. Напряжение и ток измеряют при помощи приборов, указанных в НТД на аппаратуру.

4.6 Испытания на безопасность проводят как в условиях нормальной работы (функционирования) аппаратуры, так и в условиях ее неисправности.

4.7 Нормальные условия работы

Условия работы аппаратуры считают нормальными даже в случае неблагоприятного сочетания следующих условий.

4.7.1 Напряжение сети питания должно быть от 0,9 до 1,1 от любого номинального значения, на которое рассчитана аппаратура. В случае, если аппаратура по ТУ не предназначена для работы при напряжении питания плюс 10 % от номинального значения, то испытание может быть проведено при номинальном значении напряжения сети питания.

Если аппаратура может работать как от переменного, так и от постоянного тока, то питание должно осуществляться от источника переменного или постоянного тока.

4.7.2 Допустимо любое положение органов управления или регулирования, доступных пользователю для настройки вручную, за исключением устройств переключения напряжения питания, удовлетворяющих следующему требованию: аппаратура должна быть сконструирована так, чтобы исключалась возможность случайного переключения напряжения или вида питания.

Соответствие проверяют осмотром и испытанием вручную.

Аппаратура соответствует требованиям настоящего стандарта, если для изменения установки вида питания в аппаратуре необходимо сделать последовательные ручные операции.

Примечание — Любое устройство дистанционного управления может быть включено или отключено.

4.7.3 Для аппаратуры с электродвигателем нормальные условия нагрузки должны соответствовать указанным в инструкции по эксплуатации или же допускаются такие подобранные условия, которые являются менее благоприятными.

Примечание — Во время проведения испытаний электродвигателя аппаратуры другие блоки аппаратуры не отсоединяются.

4.7.4 Устройство, питающее другую аппаратуру, например заменитель батареи, может работать с номинальной выходной мощностью или без нагрузки.

4.7.5 Заменитель батареи, имеющий размеры, установленные для стандартной батареи или блока таких батарей, испытывают в батарейном отсеке аппаратуры наиболее неблагоприятной конструкции.

Заменитель батареи, предназначенный для работы внутри испытуемой аппаратуры, испытывают внутри данной аппаратуры в соответствии с инструкцией изготовителя.

4.7.6 Аппаратура, изготавливаемая с ножками или подставками, которая может эксплуатироваться также без них, может испытываться

как с прикрепленными к ней ножками или подставками, так и без них.

4.8 Условия неисправности

4.8.1 После окончания испытаний аппаратуры в условиях ее нормальной работы (функционирования) проводят испытания аппаратуры для случаев ее неисправной работы.

В аппаратуре имитируют в наиболее удобном порядке неисправности в соответствии 4.8.3 — 4.8.17. В зависимости от результатов анализа и излучения электрической схемы и конструкции испытуемой аппаратуры в ней может имитироваться одна или несколько неисправностей по 4.8.3 — 4.8.17 либо имитироваться неисправности других компонентов, признанных потенциально опасными, или отказы элементов, влияющих на безопасность работы аппаратуры и имеющих большую интенсивность отказов.

В зависимости от вида и характера неисправности испытания аппаратуры могут быть повторены в полном объеме по разделам 6 — 14 либо проведены лишь по одному или нескольким пунктам указанных разделов.

4.8.2 Случаи неисправной работы аппаратуры приведены в 4.8.3 — 4.8.17.

4.8.3 Короткое замыкание через пути утечки и воздушные зазоры при значениях этих величин, менее указанных в приложении А.

4.8.4 Короткое замыкание или обрыв (там, где возможно).

4.8.5 Короткое замыкание через лаковую, эмалевую или тканевую изоляцию. Такие покрытия не должны учитываться при расчете путей утечки и зазоров (приложение А).

Однако, если эмаль образует изоляцию провода и выдерживает испытательное напряжение в соответствии со стандартом на конкретный тип провода, считают, что ее использование эквивалентно добавлению 1 мм к величине путей утечки и зазоров.

Требования данного пункта не распространяются на межвитковую изоляцию, изолирующие гильзы и трубки.

4.8.6 Короткое замыкание в переменных воздушных конденсаторах.

4.8.7 Ослабление на четверть оборота неармированных винтов или аналогичных устройств, предназначенных для крепления корпусов кожухов над деталями, находящимися под опасным напряжением.

4.8.8 Отключение принудительного охлаждения.

4.8.9 Торможение движущихся частей аппаратуры, имеющих:
— электродвигатели, у которых момент вращения заторможенного ротора меньше, чем момент вращения при полной нагрузке;

- электродвигатели, запускаемые вручную;
- электродвигатели, остановка движущихся частей которых может быть обусловлена механическими авариями или нарушениями правил эксплуатации аппаратуры, если такие аварии или нарушения возможны.

4.8.10 Неисправная работа электродвигателей, обмоток реле и им подобных элементов, рассчитанных на кратковременный или прерывистый режим работы, если такая непрерывная работа может иметь место.

4.8.11 Короткое замыкание конденсаторов, включенных в цепь вспомогательной обмотки электродвигателя, за исключением самовосстанавливающихся конденсаторов (например металлизированных бумажных конденсаторов).

4.8.12 Подключение к наиболее неблагоприятной нагрузке, включая короткое замыкание, устройств внешнего подключения, предназначенных для питания другой аппаратуры (например заменители батарей), за исключением сетевых розеток, непосредственно соединенных с сетью питания.

4.8.13 Для выходных усилителей подключение к выходным клеммам наиболее неблагоприятного сопротивления нагрузки, включая короткое замыкание, обеспечение такого режима аппаратуры, при котором на номинальное полное сопротивление нагрузки поступает любая выходная мощность от нуля до номинальной величины.

4.8.14 Одновременное подключение аппаратуры к источникам питания различного типа, кроме случаев, когда это невозможно по конструктивным соображениям.

4.8.15 Присоединение какого-либо неблагоприятного импеданса к соединительному концу антенны, включая разомкнутую цепь и цепь короткого замыкания.

4.8.16 Застревание подвижных частей во вращающихся или перемещающихся продольно устройствах.

4.8.17 Потеря фазы на трехфазном питании.

5 МАРКИРОВКА, ОТНОСЯЩАЯСЯ К ТЕХНИКЕ БЕЗОПАСНОСТИ

5.1 Требования к маркировке

5.1.1 Маркировка должна быть нестираемой и оставаться легко читаемой и распознаваемой на всем протяжении эксплуатации аппаратуры. Соответствие проверяют визуальным осмотром и испытаниями в соответствии с 5.1.2.

5.1.2 Контроль качества маркировки выполняют протиркой вручную двумя ватными тампонами, один из которых пропитан водой,

другой — бензином, с усилием $(5 \pm 0,5) \text{ Н/см}^2$ и частотой — два перемещения в секунду в двух противоположных направлениях (5 раз в одном, 5 раз в другом направлении).

5.1.3 Качество маркировки следует проверять в нормальных климатических условиях, если другие условия не оговорены в НТД на конкретное изделие, в соответствии с 5.1.1.

5.1.4 Маркировку, выполненную без применения маркировочных красок (гравированием, травлением, литьем), на соответствие требованиям 5.1.1 не контролируют.

5.1.5 Маркировку считают выдержавшей испытание (контроль), если после испытания она разборчива, соответствует образцам внешнего вида, стандартам, ТУ и конструкторской документации на изделия конкретного типа.

5.2 Маркировка должна быть по возможности выполнена на языке, применяемом в стране, в которой будет эксплуатироваться аппаратура.

На аппаратуре должны быть нанесены:

- а) наименование предприятия-изготовителя или товарный знак;
- б) номер или торговое наименование модели.

При невозможности указания на изделии данная информация должна быть нанесена на упаковке или приведена в сопроводительной документации.

5.3 Аппаратуру класса II следует маркировать символом \square по ГОСТ 25874. Этот символ должен размещаться таким образом, чтобы было очевидно, что он является частью технической информации и чтобы его нельзя было спутать с торговой маркой.

5.4 На источниках питания должна быть нанесена следующая информация:

- вид питания — символом по ГОСТ 25874;
- номинальное напряжение питания или диапазон номинальных напряжений, которые можно подать без изменения положения переключателя напряжений;
- номинальная частота сети питания (или диапазон частот) в герцах, если безопасность работы зависит от используемой частоты сети питания.

5.5 Если аппаратура сконструирована так, что пользователь может изменять установку напряжения питания, то должна быть обеспечена визуальная индикация этого изменения.

5.6 Если в аппаратуре имеется более одного переключателя напряжения питания, то должно быть известно, все ли переключатели должны быть установлены на это напряжение.

5.7 Соединители должны иметь следующие обозначения:

а) клемма защитного заземления (если такая имеется) — символом по ГОСТ 25874;

б) соединители, находящиеся под опасным напряжением при нормальных условиях работы, за исключением соединителей для подачи напряжения питающей сети, — символом \int по ГОСТ 25874.

Примечание — Это обозначение должно использоваться только для маркировки соединителей, находящихся под опасным напряжением, и не может применяться для маркировки соединителей, не находящихся под опасным напряжением.

5.8 Соответствие 5.2 — 5.7 проверяют осмотром.

6 ЗАЩИТА ОТ ЭЛЕКТРИЧЕСКОГО УДАРА И ВЫСОКОЧАСТОТНЫХ ОЖОГОВ КОЖИ

6.1 Степень защиты от электрического удара не проверяют для аппаратуры, имеющей электрическую сеть питания с напряжением менее 34 В.

6.2 Защита от электрического удара

6.2.1 Для обеспечения защиты от электрического удара в аппаратуре должно быть предусмотрено заземление доступных частей путем введения клемм защитного заземления, зажимов. Доступные проводящие детали должны быть надежно заземлены.

6.2.2 В аппаратуре, подключаемой к стационарным соединителям, должна использоваться отдельная заземляющая клемма. Клемма должна располагаться по возможности рядом с клеммами присоединения источников питания и обозначаться символом согласно приложению Б. Материал клеммы заземления должен быть гальванически совместим с заземляющим проводником. Должна быть обеспечена невозможность ослабления заземляющего соединения вручную.

6.2.3 К аппаратуре, снабженной несъемным эластичным шнуром или кабелем, предъявляются требования в соответствии с 6.2.2.

6.3 Заземляющие соединения, предназначенные для обеспечения безопасности, не должны использоваться для других целей.

6.4 Аппаратуру на соответствие требованиям 6.2.1, 6.3 проверяют осмотром.

6.5 Не должны находиться под опасным напряжением, даже если они являются недоступными, следующие элементы:

- соединители для подключения антенн и заземления;
- любые соединители аппаратуры, предназначенные для подклю-

чения преобразователей входных или выходных сигналов, независимо от того, подключаются они непосредственно или через усилитель.

Как исключение, под опасным напряжением могут находиться:

— соединители, предназначенные для подключения автономного громкоговорителя, но они не должны быть непосредственно соединены с сетью питания;

— соединители антенного усилителя, предназначенные для подключения к приемной аппаратуре;

— выходные соединители заменителей батарей.

Другие соединители не должны находиться под опасным напряжением, если они не промаркированы символом в соответствии с 5.7, перечисление б.

Примечание — Настоящее требование не распространяется на соединители, предназначенные для подключения аппаратуры к источнику питания, и на розетки для питания другой аппаратуры.

6.6 Для определения доступности частей аппаратуры к любому участку ее поверхности в любых направлениях прикладывают шарнирный или жесткий испытательные пальцы (ГОСТ 12.2.006).

В случае сомнения прикладывают максимальное усилие, равное 50 Н, направленное внутрь аппаратуры, в течение 10 с. Испытанию подвергают все внешние стенки, включая основание.

Примечание — Для выявления электрического контакта с токопроводящими деталями рекомендуется использовать пробник напряжением 40 В.

6.7 Чтобы определить, находится ли часть аппаратуры или соединитель под опасным напряжением, проводят измерения между любыми двумя деталями или соединителями по указанной ниже методике, а затем между любой из этих деталей или соединителем и любым полюсом источника питания, используемыми в данных измерениях. Величину разряда следует измерять относительно земли непосредственно после отключения питания. При размыкании питающей сети контакт одного полюса источника питания с землей не должен нарушаться.

6.8 Часть аппаратуры или соединитель не находятся под опасным напряжением, если:

— ток, измеренный на безындуктивном резисторе сопротивлением 2 кОм, подсоединенном между соответствующей деталью и землей или любой другой деталью, не должен превышать 2 мА в случае постоянного тока или 0,7 мА для пикового значения переменного тока при частотах вплоть до 1 кГц включ.; для частот св. 1 кГц предел пикового значения переменного тока составляет $0,7f$ мА при

максимально допустимом значении 70 мА, где f — частота в килогерцах;

— емкость между деталью и землей или любой другой деталью не должна превышать 0,1 мФ при пиковых значениях напряжений между 34 и 450 В.

При пиковых значениях напряжения между 450 В и 15 кВ предельная емкость составляет $(45/U)$ мФ, а для напряжений пикового значения св. 15 кВ предел составляет $(675000/U)$ мФ, где U — напряжение на детали, измеряемое в вольтах прибором, имеющим внутреннее сопротивление не менее 10 кОм/В.

6.9 Оси ручек управления и настройки, находящиеся под опасным напряжением, должны быть надежно защищены.

Соответствие требованиям проверяют при помощи свободно висящей “бесконечной” металлической цепочки диаметром 2 мм. Не допускается электрический контакт звеньев цепочки с осями и крепежными винтами с внешней стороны аппарата.

Испытательная цепочка должна соответствовать ГОСТ 12.2.006.

6.10 Вентиляционные и другие отверстия, сделанные над частями, находящимися под опасным напряжением, должны быть расположены так, чтобы исключить контакт этих частей с любым подвесным посторонним предметом (например ожерельем) при его введении внутрь аппарата.

Соответствие требованиям проверяют при помощи металлического штыря диаметром 4 мм и длиной 100 мм, который свободно спускают в отверстие без усилий, глубина проникновения штыря внутрь аппарата ограничивается его длиной.

Испытательный штырь не должен оказаться под опасным напряжением.

Испытательный штырь должен соответствовать ГОСТ 12.2.006.

6.11 Если отверстие, через которое обеспечивается доступ к органу предварительной настройки, промаркировано соответствующим образом на корпусе, а для регулировки требуется отвертка или другой инструмент, то процесс регулировки не должен быть связан с риском поражения током.

Соответствие проверяют путем введения в отверстие металлического штыря диаметром 2 мм и длиной 100 мм. Испытательный штырь прикладывают к любой точке, в случае сомнений с усилием, равным 10 Н. Штырь не должен оказаться под опасным напряжением.

6.12 Аппаратура, подключаемая к сети при помощи штепсельной вилки, должна иметь конструкцию, исключающую возможность

поражения электрическим током в случае прикосновения к штырям или контактам штепсельной вилки после изъятия ее из штепсельной розетки.

Соответствие проверяют следующим образом. Аппарат работает в нормальных условиях эксплуатации. Затем его выключают при помощи сетевого выключателя, если такой имеется в аппарате, или, если это более неблагоприятно, сетевой выключатель оставляют во включенном состоянии, а аппаратуру отключают от сети питания путем изъятия вилки из розетки. Спустя 2 с после этого ни один штырь вилки не должен находиться под опасным напряжением.

6.13 Требования к конструкции антенн и высокочастотных антенных соединителей

6.13.1 В случае наличия на антеннах и высокочастотных (ВЧ) антенных соединителях опасных напряжений для избежания электрического удара и ВЧ ожогов кожи должна быть исключена возможность неумышленного приближения к антеннам или ВЧ антенным соединителям.

6.13.2 Исключение возможности неумышленного приближения может быть достигнуто за счет введения ограждений или установки антенн в недоступных местах, исключающих непреднамеренный доступ.

6.13.3 В необходимых случаях должны быть выполнены предупреждающие надписи на языке, применяемом в стране, в которой будет эксплуатироваться аппаратура.

6.13.4 По возможности ВЧ антенное соединение должно быть сконструировано таким образом, чтобы обеспечивался отвод в землю любых зарядов, обусловленных, например, накоплением статических зарядов, которые могут создать опасные напряжения.

Следует обращать внимание на то, что высокие напряжения на выходных зажимах передатчика могут быть обусловлены связями с другими передатчиками, работающими в этом же помещении; в этих случаях необходимо обеспечить электрическую защиту для всех элементов.

6.13.5 Соответствие требованию 6.13 проверяют осмотром.

6.14 Защита пользователя от поражения электрическим током

6.14.1 В аппаратуре должна быть предусмотрена защита пользователя от поражения электрическим током при наличии напряжений св. 34 В переменного тока и 110 В постоянного тока при помощи системы блокировки, ограждения токонесущих частей, предостерегающих надписей.

6.14.2 На ограждениях должны быть указаны предупреждения на

языке, применяемом в стране, в которой будет эксплуатироваться аппаратура.

6.14.3 На ограждениях должны быть установлены предохранительные устройства, предотвращающие доступ за ограждения, когда там имеются элементы с опасными напряжениями. Ограждения не должны сниматься вручную.

6.14.4 Детали (части) аппаратуры, оказавшиеся доступными, после того как убраны ограждения, открыты двери, сняты щиты или другие защитные устройства, должны быть электрически безопасными.

6.14.5 Предохранительные устройства, относящиеся к ограждениям, должны удовлетворять следующим требованиям:

— должна быть исключена возможность открывания дверей, снятия защитных щитов или других защитных устройств, перемещаемых вручную, до отключения всех опасных напряжений и обеспечения безопасности всех деталей и частей.

Примечание — Дополнительно рекомендуется, чтобы все детали и части, которые могут находиться под напряжением 1000 В относительно земли, были заземлены заземляющим переключателем до того, как можно будет открыть двери или снять защитные щиты;

— для обеспечения мер предосторожности должны быть предусмотрены предохранительные устройства, составляющие часть оборудования.

6.14.6 Должна быть исключена возможность ошибочной индикации неисправности.

6.14.7 Должна быть исключена возможность вывода из строя предохранительного устройства без помощи инструмента.

6.14.8 Соответствие требованию 6.14.1 проверяют осмотром.

6.15 Все проводники и кабели аппаратуры должны быть надежно защищены от любой опасности механического повреждения, которому они могут быть подвержены в нормальных условиях эксплуатации.

6.16 Внутренние проводники, предназначенные для цепей управления, манипуляции или модуляции и подсоединенные к внешним цепям, должны быть защищены от возможного контакта с другими внутренними проводниками достаточной изоляцией предпочтительно посредством физического отделения или использования заземленного экрана.

6.17 Оконечное устройство для гибких кабелей должно гарантировать защиту электрических соединений от механических нагрузок, а кабелей — от истирания.

6.18 Соответствие требованиям 6.15 — 6.17 проверяют осмотром.

6.19 Требования к зазорам и путям утечки

6.19.1 Зазоры и пути утечки по поверхности между элементами должны обеспечивать отсутствие отказов аппаратуры в условиях осаждения пыли и влаги.

6.19.2 Пути утечки и воздушные зазоры должны быть не менее значений, указанных в приложении А, за исключением случаев, когда они могут быть уменьшены на 1 мм при выполнении всех трех следующих условий:

- они не разделяют доступные металлические части корпуса и части, находящиеся под опасным напряжением, и не могут быть уменьшены за счет действия внешних сил, которые могут появиться при эксплуатации, включая транспортирование;

- их величина поддерживается постоянной благодаря жесткой конструкции;

- их изоляционные свойства не снижаются при осаждении пыли из проводящих веществ, образовавшейся внутри аппарата, например от угольных щеток коллекторного двигателя.

6.19.3 Минимальные значения путей утечки и воздушных зазоров не должны быть меньше значения, составляющего $2/3$ величины, определенной по приложению В, с учетом уменьшения, допустимого для эмалевой изоляции проводов в соответствии с 4.8.5. При этом минимально допустимая величина составляет 0,5 мм для основной и дополнительной изоляции и 1 мм — для усиленной изоляции.

6.19.4 Более короткие пути утечки допускаются в электронно-лучевых трубках, в цоколях ламп и патронах, реле, штепсельных розетках, печатных платах, транзисторах, микромодулях и аналогичных устройствах при условии, что они удовлетворяют своим частным ТУ.

6.19.5 Если изолирующий элемент имеет паз и/или выступ шириной менее 1 мм, то путь утечки измеряют не вдоль поверхности, а только по ширине.

6.19.6 Если зазор имеет два или более параллельных воздушных промежутков, разделенных проводящими элементами, то при вычислении общего пути любой промежуток шириной менее 1 мм не учитывают.

6.19.7 Соответствие требованию 6.19 проверяют осмотром.

6.20 Требования к изоляции

6.20.1 Изоляция, особенно в разделяющих трансформаторах испытуемой аппаратуры между доступными частями и частями, находящимися под опасным напряжением, должна выдерживать перенапряжение, обусловленное переходными процессами (например

атмосферными разрядами, воздействующими на аппаратуру через антенну или сеть питания).

6.20.2 Соответствие этому требованию проверяют следующим образом. Изоляцию между антенными вводами и сетевыми клеммами в случае, если в аппаратуре имеется разделительный силовой трансформатор, и антенными вводами и любыми клеммами, изолированными другим методом, в отличие от разделяющего трансформатора, от частей, находящихся под опасным напряжением, подвергают испытанию 50 разрядами с максимальной скоростью 12 разрядов в 1 мин от конденсатора емкостью 1000 пФ, заряженного до напряжения 10 кВ. Схема испытаний приведена в приложении В.

После окончания испытаний сопротивление изоляции, измеренное при напряжении 500 В постоянного тока, должно быть не менее 2 МОм.

6.21 Безопасность аппаратуры не должна уменьшаться вследствие повышения влажности, которая может иметь место при нормальных условиях эксплуатации.

После проведения испытаний на влагостойкость аппаратура не должна иметь повреждений, нарушающих требования настоящего стандарта.

6.22 Испытание аппаратуры на воздействие электростатического разряда

6.22.1 При воздействии электростатических разрядов (ЭСР) на аппаратуру не должны наблюдаться пробой или другие отказы и неисправности аппаратуры и ее органов управления, приводящие к попаданию опасного напряжения на доступные части аппаратуры.

6.22.2 Проверку устойчивости аппаратуры к ЭСР проводят путем:

- испытаний на прямое воздействие нормированного ЭСР на доступные электропроводящие части аппаратуры;
- моделирования ЭСР от источников, работающих вблизи от испытываемой аппаратуры.

Примечание — Аппаратуру, не имеющую доступных электропроводящих частей, испытывают только моделированием ЭСР от источников, работающих вблизи аппаратуры.

6.22.3 Испытание на прямое воздействие нормированного ЭСР на доступные электропроводящие части аппаратуры.

6.22.3.1 Для испытаний на прямое воздействие нормированного ЭСР на доступные электропроводящие части аппаратуры используют испытательный генератор ЭСР, электрическая схема и характеристики которого приведены в приложении Г.

6.22.3.2 Испытания согласно 6.22.3.1 проводят путем приложения

нормированного ЭСР на доступные электропроводящие части аппаратуры, в том числе антенны.

6.22.3.3 Испытуемая аппаратура должна быть расположена на изолированной опорной плоскости толщиной не менее 100 мм, которая должна быть установлена на заземленный металлический лист (эталонная плоскость земли), медный или алюминиевый, толщиной не менее 0,25 мм и габаритными размерами, превышающими размеры испытуемой аппаратуры не менее чем на 100 мм.

П р и м е ч а н и е — В качестве заземления допускается использовать листы из других металлов толщиной не менее 0,65 мм. Минимальная площадь заземленного металлического листа — 1 м², окончательная площадь его зависит от размеров испытуемой аппаратуры.

6.22.3.4 Испытательный генератор ЭСР следует размещать на расстоянии не менее 1 м от стен и металлических предметов.

6.22.3.5 Шина заземления испытательного генератора должна находиться на расстоянии не менее 0,1 м от аппаратуры.

6.22.3.6 Испытываемую аппаратуру приводят в эксплуатационное положение в соответствии с руководством по эксплуатации. Дополнительное заземление аппаратуры не допускается.

6.22.3.7 Соединительные кабели и кабель антенн аппаратуры должны находиться на расстоянии не менее 100 мм от пола и эталонной плоскости земли.

6.22.3.8 Разряды статического электричества от генератора с ЭСР должны быть приложены к таким точкам и/или поверхностям аппаратуры, которые доступны пользователю.

6.22.3.9 Каждую выбранную точку подвергают испытанию десятью единичными разрядами с интервалом не менее 1 с.

6.22.3.10 Разрядный электрод должен приближаться к аппаратуре до тех пор, пока не произойдет разряд. После каждого разряда электрод должен быть удален от аппаратуры.

6.22.3.11 Разрядный электрод должен держаться перпендикулярно к испытуемой поверхности аппаратуры.

6.22.4 И с п ы т а н и е а п п а р а т у р ы н а в о з д е й с т в и е Э С Р м о д е л и р о в а н и е м .

6.22.4.1 Для испытаний на воздействие ЭСР моделированием используют испытательный генератор ЭСР.

6.22.4.2 Разряды статического электричества должны быть приложены к эталонной плоскости земли на расстоянии 0,1 м от испытуемого объекта с каждой доступной плоскости объекта.

6.22.4.3 Каждую выбранную точку эталонной земли подвергают испытанию десятью единичными разрядами с интервалом не менее 1 с.

6.22.4.4 Разрядный электрод должен приближаться к эталонной плоскости земли до тех пор, пока не произойдет разряд. После каждого разряда электрод должен быть удален от эталонной плоскости.

6.22.5 Оценку результатов испытаний осуществляют по действию ЭСР на аппаратуру и анализу причин повреждений, возникающих в результате действия ЭСР.

Условиями забраковки являются выявленные пробои или другие отказы, приводящие к попаданию опасного напряжения на доступные части аппаратуры.

7 ОПАСНАЯ ДОЗА ОБЛУЧЕНИЯ

7.1 Ионизирующие облучения

Аппаратура должна быть сконструирована так, чтобы для здоровья и жизни пользователя не было опасности, обусловленной ионизирующим облучением.

Соответствие этому требованию должно быть проверено измерением количества ионизирующей радиации около внешней поверхности аппаратуры или ограждения.

Мощность дозы излучения в любой легкодоступной точке, расположенной на расстоянии 5 см от внешней поверхности аппаратуры или ограждения, измеряют в нормальных условиях работы при помощи дозиметра.

Измеренная мощность должна быть не больше 0,5 мР/ч.

7.2 Воздействие электромагнитных полей радиочастот

7.2.1 Требования к электромагнитным полям радиочастот при изготовлении и эксплуатации изделий

7.2.1.1 По требованиям к электромагнитным полям радиочастот при изготовлении и эксплуатации изделий, изделия, кроме носимых и портативных, должны соответствовать ГОСТ 12.1.006 и ВСНИИП № 2963—84 [4].

7.2.1.2 Предельно допустимые напряженности электрического (E) и магнитного (H) полей следует определять, исходя из допустимой энергетической нагрузки и времени воздействия, по формулам:

$$E_{п.д} = \sqrt{\frac{\mathcal{E}H_{п.д}}{T}} \quad ; \quad (1)$$

$$H_{п.д} = \sqrt{\frac{\mathcal{E}H_{п.д}}{T}} \quad , \quad (2)$$

где $E_{п.д}$ и $H_{п.д}$ — предельно допустимые значения напряженности электрического, В/м, и магнитного, А/м, полей;

T — время воздействия, ч;

$ЭН_{E_{п.д}}$ и $ЭН_{H_{п.д}}$ — предельно допустимое значение энергетической нагрузки в течение рабочего дня, $(В/м)^2 \cdot ч$ и $(А/м)^2 \cdot ч$.

Максимальные значения $E_{п.д}$, $H_{п.д}$ и $ЭН_{E_{п.д}}$, $ЭН_{H_{п.д}}$ указаны в таблице 2.

Т а б л и ц а 2

Параметр	Предельные значения в диапазонах частот, МГц		
	от 0,06 до 3	св. 3 до 30	св. 30 до 300
$E_{п.д}$, В/м	500	300	80
$H_{п.д}$, А/м	50	—	—
$ЭН_{E_{п.д}}$, $(В/м)^2 \cdot ч$	20000	7000	800
$ЭН_{H_{п.д}}$, $(А/м)^2 \cdot ч$	200	—	—

7.2.1.3 Одновременное воздействие электрического и магнитного полей 0,06 — 3 МГц следует считать допустимым при условии

$$\frac{ЭН_E}{ЭН_{E_{п.д}}} + \frac{ЭН_H}{ЭН_{H_{п.д}}} \leq 1, \quad (3)$$

где $ЭН_E$ и $ЭН_H$ — энергетические нагрузки, характеризующие воздействия электрического и магнитного полей.

7.2.1.4 Предельно допустимые значения плотности потока энергии (ППЭ) электромагнитных полей (ЭМП) в диапазоне частот 300 МГц — 300 ГГц следует определять, исходя из допустимой энергетической нагрузки и времени воздействия, по формуле

$$ППЭ_{п.д} = K \frac{ЭН_{ППЭ_{п.д}}}{T}. \quad (4)$$

где $ППЭ_{п.д}$ — предельно допустимое значение плотности потока энергии, $Вт/м^2$ ($мВт/см^2$, $мкВт/см^2$);

$ЭН_{ППЭ_{п.д}}$ — предельно допустимая величина энергетической нагрузки, равная $2 \text{ Вт} \cdot ч/м^2$ ($200 \text{ мкВт} \cdot ч/см^2$);

K — коэффициент ослабления биологической эффективности, равный:

1 — для всех случаев воздействия, исключая облучение от вращающихся и сканирующих антенн;

10 — для случаев облучения от вращающихся и сканирующих антенн с частотой вращения или сканирования не более 1 Гц и скважностью не менее 50;

T — время пребывания в зоне облучения за рабочую смену, ч.

Во всех случаях максимальное значение $ППЭ_{ид}$ не должно превышать 10 Вт/м^2 (1000 мкВт/см^2).

7.2.2 Требования к проведению контроля ЭМП на рабочих местах

7.2.2.1 Уровни ЭМП на рабочих местах контролируют измерением в диапазоне частот 60 кГц—300 МГц напряженности электрической и магнитной составляющих, в диапазоне частот 300 МГц — 300 ГГц — измерением плотности потока энергии ЭМП с учетом времени пребывания пользователя в зоне облучения.

7.2.2.2 Для измерений в диапазоне частот 60 кГц — 300 МГц следует использовать приборы, предназначенные для определения среднего квадратического значения напряженности электрической и магнитной составляющих поля с погрешностью меньше или равной 30 %.

7.2.2.3 Для измерений в диапазоне частот 300 МГц — 300 ГГц следует использовать приборы, предназначенные для определения средних значений плотности потока энергии с погрешностью меньше или равной 40 % в диапазоне частот 300 МГц — 2 ГГц и меньше или равной 30 % в диапазоне частот св. 2 ГГц.

7.2.2.4 Напряженность и плотность потока энергии ЭМП следует измерять не реже одного раза в год, а также в следующих случаях:

- при внесении измерений в конструкцию, размещение и режим работы действующих установок;
- во время и после проведения ремонтных работ, которые могут сопровождаться изменением излучаемой мощности;
- при внесении изменений в средства защиты от ЭМИ;
- при организации новых рабочих мест;
- в ходе пусконаладочных работ;
- в ходе испытаний на безопасность;

Измерения напряженности или плотности потока энергии ЭМП допускается не проводить в случаях, если установка не работает в режиме излучения на открытый волновод, антенну или другой элемент, предназначенный для излучения ЭМП в окружающую среду, и ее номинальная мощность согласно паспортным данным не превышает:

2,5 Вт — в диапазоне частот 60 кГц — 3 МГц;
 400 мВт " " " св. 3 МГц до 30 МГц;
 100 мВт " " " " 30 кГц " 300 ГГц.

7.2.2.5 Измерения следует выполнять при наибольшей используемой мощности источника ЭМП. Допускается проведение измерений в антенных полях передающей аппаратуры при неполной излучаемой мощности с последующим пересчетом результатов на условия максимального излучения.

7.2.2.6 Измерения ЭМП на рабочих местах проводят на расстояниях от источников ЭМП, соответствующих нахождению тела пользователя на нескольких уровнях от поверхности пола или земли с определением максимального значения напряженности или плотности потока энергии ЭМП для каждого рабочего места. В каждой точке проводят не менее трех измерений. Наибольшее из зарегистрированных значений заносят в протокол.

Во время проведения измерений пользователь не должен находиться в зоне измерения. При невозможности выполнения данного требования в протоколе измерений делают специальную отметку.

Лицо, проводящее измерения, не должно находиться между источником излучения и измерительной антенной.

7.2.2.7 При нескольких рабочих режимах источника ЭМП, различающихся параметрами генерации, видом и расположением рабочих элементов или излучающих систем, измерения следует проводить в каждом режиме.

8 ТЕПЛОУСТОЙЧИВОСТЬ В НОРМАЛЬНЫХ УСЛОВИЯХ ЭКСПЛУАТАЦИИ

8.1 Температура наружных поверхностей аппаратуры во время работы при нормальных климатических условиях не должна превышать 318 К (45 °С) в местах постоянного контакта пользователя с поверхностью и 333 К (60 °С) в местах случайного прикасания к поверхности.

8.2 Температуру измеряют в нормальных условиях после достижения установившегося режима. Установившийся режим достигается через 4 ч после включения аппаратуры.

8.3 Превышение температуры определяют: для проводов обмоток — методом измерения сопротивления или любым другим методом, позволяющим определить среднюю температуру проводов обмоток, во всех остальных случаях — любым удобным способом.

П р и м е ч а н и я

1 Необходимо обеспечить, чтобы при измерении сопротивления проводов обмоток

влияние электрических цепей или нагрузок, подключенных к этим проводам обмоток, было пренебрежимо мало.

2 Плавкие вставки, плавкие сопротивления и ограничители температуры, обеспечивающие безопасность аппаратуры, не должны срабатывать в течение испытаний.

9 ПОЖАРНАЯ БЕЗОПАСНОСТЬ

9.1 Аппаратура должна быть сконструирована таким образом, чтобы вероятность возникновения огня и его распространения была сведена до минимума.

Рекомендуется избегать применения воспламеняющихся компонентов и материалов, например горючих пластмасс.

9.2 Части из неметаллических материалов должны обладать достаточной сопротивляемостью к воспламенению и распространению огня.

Это требование не применимо к декоративным украшениям, кнопкам и другим частям, воспламенение которых маловероятно и по которым не может быть распространено пламя, возникшее внутри прибора.

Соответствие требованию проверяют испытаниями по 9.3.1.

9.3 Методы испытаний на огнестойкость

9.3.1 Методы испытаний основаны на проверке огнестойкости и допустимого превышения температуры в процессе эксплуатации аппаратуры.

9.3.2 Проверка огнестойкости

9.3.2.1 Огнестойкость проверяют путем испытаний на горение при помощи испытательной установки для испытаний на огнестойкость.

9.3.2.2 Испытательная установка должна иметь объем 1 м^3 без воздушной тяги и позволять проводить визуальные наблюдения. Для безопасности и удобства обслуживания желательно, чтобы камера (которая может быть закрытого типа) была снабжена вентилятором для удаления продуктов горения. Следует отметить, что вентилятор на время испытания отключают и включают сразу после проведения испытания. Перед испытаниями необходимо убедиться, что заслонка вентилятора вытяжного шкафа закрыта.

9.3.2.3 К шлангу подачи газа подключают горелку. Открывают доступ газа в горелке и убеждаются в ее работоспособности. Регулятором подачи газа на горелке перекрывают подачу газа в горелку.

9.3.2.4 При испытании используют лабораторную горелку Бунзена (или Тиррилла), дающую голубое пламя высотой (25 ± 2) мм. Горелка имеет трубку длиной 100 мм внутренним диаметром $(9,5 \pm 0,5)$ мм.

На трубке горелки не должно быть концевых насадок, например, стабилизаторов пламени (приложение Д).

Используемый газ — технически чистый метан. Подачу метана осуществляют через расходомер регулятором расхода, предназначенным для получения равномерного газового потока.

Примечание — При замене метана природным газом с теплотворной способностью 37 мДж/м^3 получают одинаковые результаты.

9.3.2.5 При испытаниях устанавливается необходимое для данного вида испытаний взаимное размещение аппаратуры и горелки и, если это необходимо, сосновой доски, покрытой оберточной бумагой.

9.3.2.6 Испытания необходимо проводить в соответствии с требованиями ГОСТ 12.2.006.

9.3.3 Испытания игольчатым пламенем

9.3.3.1 Испытанию игольчатым пламенем подвергают все части из неметаллических материалов, расположенные на расстоянии не более 50 мм от мест, где возможно образование тоководящих мостиков, если эти части не отделены от опасных мест отдельной перегородкой или кожухом, в последнем случае испытанию игольчатым пламенем подвергают перегородку или кожух.

Для проведения испытания используют газовую горелку, изготовленную из трубки длиной не менее 35 мм, внутренний диаметр которой равен $(0,5 \pm 0,1)$ мм, а наружный — не более 0,9 мм. Для испытаний допускается использовать медицинскую подкожную иглу с отсеченным концом.

В горелку подают газ бутан. Допускается использование пропана. Однако эталонным газом является бутан.

Горелку крепят в вертикальном положении. Поступление газа регулируют так, чтобы высота пламени составляла (12 ± 1) мм.

Для оценки возможности распространения загорания, например при отделении от образца горящих или раскаленных частиц, элементы, расположенные в обычных условиях эксплуатации вокруг образца, размещают под ним на расстоянии, эквивалентном расстоянию между ними в условиях эксплуатации.

Если горящие или раскаленные частицы, отделяющиеся от образца, могут попасть наружу под прибор, при проведении испытаний используют неокрашенную доску толщиной около 10 мм, покрытую одним слоем папиросной бумаги. Доску располагают на расстоянии (200 ± 5) мм ниже места на образце, которое подвергают воздействию пламени.

Если испытательный образец представляет собой прибор в сборе, то сам прибор в нормальном эксплуатационном положении размещают на

или над сосновой доской, покрытой одним слоем папиросной бумаги. Перед началом испытания доску выдерживают в течение 24 ч при температуре от 15 до 35 °С и относительной влажности 45 %.

Примечание — Вид бумаги можно изменять.

Продолжительность воздействия пламени на образец должна быть (30 ± 1) с.

При проведении испытания необходимо обеспечить безопасность пользователя от:

- опасности взрыва или пожара;
- отравления дымом и/или токсичными продуктами;
- воздействия ядовитых веществ.

Испытание на горючесть проводят в камере, в специально отгороженном месте, или в лабораторном вытяжном шкафу с выключенным на время испытаний вентилятором.

Образец располагают в наиболее невыгодном положении с точки зрения условий эксплуатации. Средства для закрепления образца не должны влиять на пламя горелки или на распространение пламени по образцу иначе, чем это возможно в обычных условиях эксплуатации.

При регулировании пламени горелки следует избегать тепловых воздействий на образец.

Пламя горелки прикладывают к той части образца, которая может быть подвержена воздействию огня, возникшего в результате неисправности или ненормальных условий эксплуатации.

В ходе испытания пламенем горелки воздействуют таким образом, чтобы с поверхностью образца контактировал кончик пламени.

В процессе воздействия пламени смещение горелки недопустимо. По истечении установленного времени пламя горелки отводят от образца. В ходе проведения испытания допускается сгибать трубку горелки.

Испытание проводят на одном образце. Если образец не выдерживает испытание, то его повторяют на двух новых образцах, оба из которых должны выдерживать испытание.

Количество точек приложения пламени на образце может быть увеличено. При этом следует иметь в виду, что любое повреждение образца, вызванное предыдущими испытаниями, не должно влиять на результат последующего испытания.

Считают, что образец выдержал испытание, если:

- он не воспламенился;
- пламя, горящие или раскаленные частицы, отделившиеся от образца при испытании, не способствовали распространению загора-

ния на окружающие элементы или на слой бумаги под образцом, а также, если по истечении времени приложения пламени к образцу отсутствовало его свечение или открытое пламя:

- продолжительность горения не превышала 30 с;
- степень повреждения образца, оговоренная заранее, не превышена.

Примечание — Если при испытании используют папиросную бумагу, не должно быть ее возгорания или прогорания сосновой доски; незначительное изменение цвета доски во внимание не принимают.

10 ЗАЩИТА ОТ ОПАСНОСТИ ВЗРЫВА

10.1 Все взрывоопасные компоненты должны быть защищены так, чтобы пользователь не подвергался опасности.

10.2 Вакуумные электронные лампы или кинескопы измерительной и контрольной аппаратуры, индикационные устройства с максимальным размером экрана, превышающим 16 см, должны быть безопасными при эксплуатации или, на случай взрыва, должна быть применена соответствующая защита.

10.3 Соответствие этому требованию проверяют визуально и, если необходимо, испытаниями, указанными в МЭК 65 для собственно безопасных ламп или для оборудования, имеющего лампы, не обладающие собственной безопасностью.

11 МЕХАНИЧЕСКИЕ ПРОЧНОСТЬ И УСТОЙЧИВОСТЬ

11.1 Требования и методы проверки механической прочности аппаратуры

11.1.1 Аппаратура должна обладать достаточной механической прочностью и быть сконструирована таким образом, чтобы выдерживать условия нормальной эксплуатации.

11.1.2 Механическую прочность аппаратуры проверяют следующим образом.

Аппаратуру прочно закрепляют на жесткой опоре и по ней наносят три удара молотком пружинного действия.

Удары наносят по внешней поверхности, которая защищает части, находящиеся под опасным напряжением, на любом участке, представляющемся наиболее ослабленным, включая ручки для переноски, органы управления, кнопки переключателей и т.п.

Молоток прижимают к поверхности аппарата под прямым углом.

11.1.3 Этим испытаниям подвергают также окна, линзы, фильтры, сигнальные лампочки и их экраны, а также другие элементы, только

при условии, если они выступают над поверхностью более чем на 5 мм и если площадь проекции выступающей поверхности превышает 1 см².

11.1.4 Дефекты отделки прибора, небольшие выбоины, которые не уменьшают величины путей утечки и воздушных зазоров ниже допустимых значений, трещины, незаметные вооруженным глазом, и поверхностные трещины в деталях, изготовленных из текстолита и подобных ему материалов, во внимание не принимают.

Примечание — Конструкция молотка — по МЭК 65.

11.2 Аппаратура, предназначенная для установки на полу и имеющая массу более 20 кг, должна обладать достаточной механической устойчивостью.

Соответствие требованию проверяют по 11.3 и 11.4. Во время этих испытаний аппаратура не должна выходить из положения равновесия.

11.3 Аппаратуру помещают в обычное рабочее положение на плоскости, имеющей наклон под углом 10° к горизонтальной поверхности, и медленно вращают вокруг своей вертикальной оси на 360°.

Однако, если конструкция изделия такова, что при его наклоне на угол 10° по отношению к горизонтальной плоскости часть его, которая в нормальном положении не имеет контакта с поддерживающей поверхностью коснется горизонтальной плоскости, то аппарат помещают на горизонтальную подставку и после этого отклоняют на угол 10° в наиболее неблагоприятном направлении.

Примечание — Испытание на горизонтальной подставке может оказаться необходимым в случае аппаратуры, оснащенной короткими ножками, роликами и т.п.

11.4 Аппаратуру помещают на скользкую поверхность, наклонную под углом не более 1° относительно горизонтали, при этом крышка, створки, ящики и дверцы должны находиться в наиболее неблагоприятном положении.

В любой точке горизонтальной поверхности, выступа или углубления прикладывают усилие 100 Н, направленное вертикально вниз таким образом, чтобы получить максимальный опрокидывающий момент, при условии, что расстояние от этой точки до поверхности пола не превышает 75 см.

12 ТРЕБОВАНИЯ БЕЗОПАСНОСТИ ОТ ВОЗДЕЙСТВИЯ ХИМИЧЕСКИХ И ЗАГРЯЗНЯЮЩИХ ВЕЩЕСТВ

12.1 Аппаратура не должна быть источником токсичности или других подобных видов опасности.

Соответствие требованию проверяют испытанием, методику которого приводят, при необходимости, в стандартах на аппаратуру конкретного вида.

12.2 Используемые в аппаратуре материалы не должны быть источником токсичности.

13 ТРЕБОВАНИЯ БЕЗОПАСНОСТИ ПРИ ЗАЩИТЕ ОТ ОШИБОЧНЫХ ДЕЙСТВИЙ ПОЛЬЗОВАТЕЛЕЙ И САМОПРОИЗВОЛЬНЫХ НАРУШЕНИЙ ФУНКЦИОНИРОВАНИЯ АППАРАТУРЫ

13.1 В возимой аппаратуре, питание которой предусматривается от бортовой сети подвижного объекта, общий провод питания, соединенный с корпусом аппаратуры, должен быть отрицательной полярности. Допускается заземление положительной полярности или отсутствие заземления обеих полярностей питания. Это должно быть указано в ТУ на аппаратуру.

Соответствие требованию осуществляют осмотром.

13.2 В аппаратуре должна быть предусмотрена защита от повреждения при неправильном включении полярности электропитания.

Соответствие требованию проверяют переполюсовкой.

13.3 В аппаратуре должна быть исключена возможность ее воспламенения при случайном замыкании в цепи питания и неправильном включении полярности электропитания.

Соответствие требованию проверяют испытанием.

14 КОМПОНЕНТЫ И КОНСТРУКЦИЯ

14.1 Все компоненты аппаратуры в условиях нормальной эксплуатации и, по возможности, в условиях неисправности не должны быть нагружены сверх норм, приведенных в ТУ.

Если нагрузка компонентов не превышает допустимых значений; то проверять компоненты нет необходимости.

Компоненты могут быть испытаны в аппаратуре или отдельно в условиях, эквивалентных условиям эксплуатации в аппаратуре. Количество компонентов, предназначенных для испытаний, должно быть согласовано между изготовителем и пользователем (потребителем).

14.2 Соединительные устройства должны быть сконструированы

так, чтобы неправильное соединение, при котором может возникнуть опасность, было исключено.

Соответствие этому требованию проверяют осмотром.

14.3 Соединительные устройства должны быть устроены так, чтобы случайные контакты незащищенного провода, вводимого в отверстия, с другими частями были исключены.

Соответствие этому требованию проверяют осмотром.

14.4 Соединительные устройства и внутренние точки соединения для служебных целей, таких как управление, должны иметь пути утечки и зазоры по отношению к другим цепям, по крайней мере в два раза превышающие значения, указанные в приложении А.

Соответствие этому требованию проверяют испытаниями по 6.19.

14.5 Выключатели и переключатели с ручным управлением для сетевых и других цепей питания должны обладать в нормальных условиях эксплуатации соответствующей рабочей и разрывной мощностями. Выключатели должны иметь также соответствующую разрывную мощность в условиях неисправности.

Выключатели, включая выключатели сети и предохранительные разъединители, в целях обеспечения полной безопасности аппаратуры должны отсоединять оборудование от всех полюсов источника питания.

Должна быть обеспечена ясно видимая индикация положения переключателя.

14.6 Плавкие предохранители должны иметь вложенный плавкий элемент. По возможности параметры плавких предохранителей следует наносить на определенной части комплекта аппаратуры или указывать в документации.

Соответствие этому требованию проверяют осмотром.

14.7 Аппаратура должна быть сконструирована так, чтобы в результате неисправности какой-нибудь детали, обусловленной коррозией, не возникло опасности для пользователя.

14.8 Перемещающиеся детали, которые могут привести к опасным последствиям, должны быть соответственно защищены.

Соответствие этому требованию проверяют осмотром.

14.9 Должны быть приняты необходимые меры предосторожности для предотвращения возможных повреждений деталями, которые приводятся в движение системой дистанционного управления.

Соответствие этому требованию проверяют осмотром.

14.10 Аппаратура должна быть механически выполнена так, чтобы

уменьшить возможности травмирования пользователя острыми краями, выдающимися вперед углами и т.д.

Соответствие этому требованию проверяют осмотром.

14.11 Антенны, дистанционное управление или другие элементы аппаратуры, укрепляемые на крыше, панелях движущегося или стационарного объекта, должны быть надежно закреплены.

Соответствие этому требованию проверяют осмотром или испытаниями по специальной программе.

14.12 Должно быть обращено максимальное внимание на уменьшение возникающего акустического шума с целью исключения нежелательного воздействия его на слух и нервную систему.

По уровню шума, создаваемого в помещениях управления и рабочих комнатах, аппаратура должна соответствовать ГОСТ 12.1.003.

14.13 Помещение (отсеки) для батарей должно обеспечивать достаточную вентиляцию и гарантию того, что утечка электролита не вызовет повреждения других частей и не приведет к опасности для пользователя.

Соответствие этому требованию проверяют осмотром.

ПРИЛОЖЕНИЕ А
(обязательное)

ВОЗДУШНЫЕ ПРОМЕЖУТКИ И ПУТИ УТЕЧКИ ПО ПОВЕРХНОСТИ

Воздушные промежутки и пути утечки по поверхности между элементами должны отвечать требованиям, позволяющим избежать отказов в таких условиях, как осаждение пыли или влаги.

Воздушные промежутки и пути утечки по поверхности, приведенные в таблице А.1, являются минимально допустимыми, с учетом допусков в сборочных узлах.

Т а б л и ц а А.1

Постоянное или пиковое напряжение, В	Среднее квадратическое напряжение, $U\sqrt{2}$ В	Воздушный промежуток, мм	Путь утечки по поверхности, мм
От 72 до 354	От 50 до 250	3	3
" 354 " 500	" 250 " 360	3	4
" 500 " 1400	" 360 " 1000	$2 + \frac{U}{500}$	$2 + \frac{U}{250}$
Св. 1400	Св. 1000	Если не оговорен другой критерий изготовителем и покупателем, то расстояния должны быть такими, чтобы не возник дуговой разряд, когда некоторые элементы подвергаются испытанию под напряжением $2U$ В	


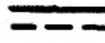






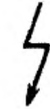




U — постоянное или пиковое напряжение по переменному току (на частоте до 1000 Гц) в условиях нормальной эксплуатации, т.е. нормальной работы +10%.

П р и м е ч а н и я

- 1 Если изолирующий элемент имеет паз и/или выступ шириной менее 1 мм, то путь утечки измеряют не по поверхности паза или выступа, а только по ширине.
- 2 Если зазор имеет два или более параллельных воздушных промежутков, разделенных проводимыми элементами, то при вычислении общего пути любой промежуток шириной менее 1 мм не учитывают.

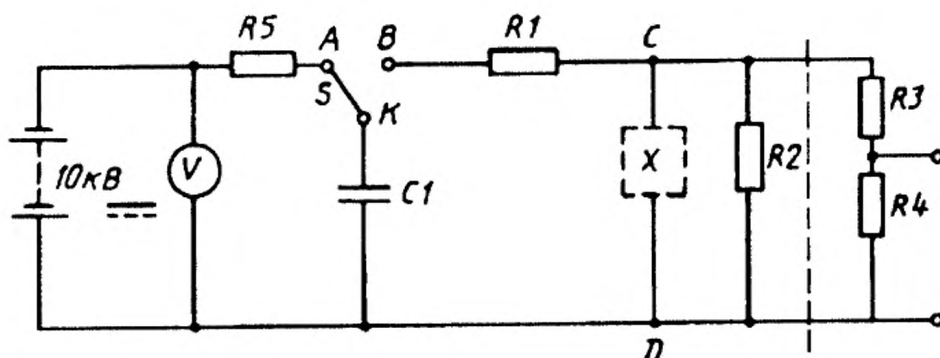
ПРИЛОЖЕНИЕ Б
(обязательное)

СИМВОЛЫ

Б.1 Общие символы		
Б.1.1	Источник переменного тока	 (417—МЭК—5032)
Б.1.2	Источник постоянного тока	 (417—МЭК—5031)
Б.1.3	Источник переменного и постоянного тока	 (417—МЭК—5033)
Б.1.4	Трехфазный источник переменного тока на частоте f	\int  f (617—МЭК—02—02—024)
Б.1.5	Заземление	 (417—МЭК—5017)
Б.1.6	Антенна	 (417—МЭК—5039)
Б.2 Символы, относящиеся к технике безопасности		
Б.2.1	Защитное заземление	 (417—МЭК—5019)
Б.2.2	Аппаратура с безопасной конструкцией по изоляции (аппаратура класса II)	 (417—МЭК—5172)
Б.2.3	Опасные напряжения. Данный символ используют в том случае, если необходимо указать наличие напряжений свыше указанных в 2.26	 (417—МЭК—5036)
Б.3 Вид защиты от влаги		
Б.3.1	Каплезащитный	
Б.3.2	Брызгозащитный	
Б.3.3	Водозащитный	
Б.3.4	Непроницаемый	

ПРИЛОЖЕНИЕ В
(обязательное)

СХЕМА ДЛЯ ИСПЫТАНИЯ ПЕРЕНАПРЯЖЕНИЕМ



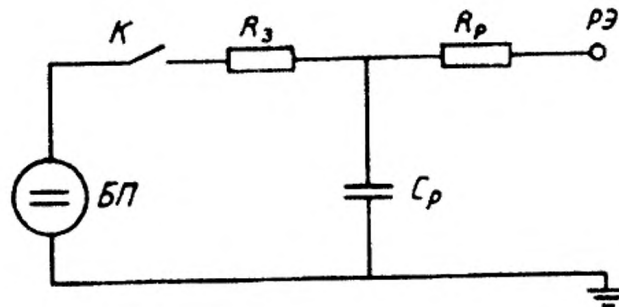
$C1 = 1 \text{ мФ}; R1 = 1 \text{ кОм}; R2 = 4 \text{ кОм}; R3 = 100 \text{ МОм}; R4 = 0,3 \text{ МОм};$
 $R5 = 15 \text{ МОм}$

Рисунок В.1

П р и м е ч а н и е — Переключатель S , конструкция которого должна, по возможности, обеспечить наименьшее рассеивание энергии в случае недостаточной изоляции или образования дуги. Испытуемый компонент X подключают к клеммам C и D . В схему можно включить делители напряжения $R3$ и $R4$ и параллельно резистору $R4$ — осциллограф для наблюдения формы напряжения на испытуемом компоненте. Характеристики делителя напряжения должны обеспечивать возможность наблюдения формы напряжения на испытуемом компоненте.

ПРИЛОЖЕНИЕ Г
(обязательное)

ЭЛЕКТРИЧЕСКАЯ СХЕМА И ХАРАКТЕРИСТИКИ ИСПЫТАТЕЛЬНОГО
ГЕНЕРАТОРА ЭСР



БП — блок питания; К — выключатель; R_3 — заряжающий резистор, равный $100 \text{ мОм} \pm 10\%$; C_p — конденсатор ЭСР = $150 \text{ пФ} \pm 10\%$.
С предельно допустимым напряжением 10 кВ ; R_p — резистор разряда, равный $150 \text{ Ом} \pm 5\%$; РЭ — разрядный электрод.

Рисунок Г.1

Примечание — Характеристики испытательного генератора ЭСР: выходное напряжение — от 4 до 10 кВ; пиковая величина тока разряда — $18 \text{ А} \pm 30\%$ при 4 кВ выходного напряжения и $37 \text{ А} \pm 30\%$ при 8 кВ выходного напряжения; полярность выходного напряжения — положительная; время нарастания тока разряда — $5 \text{ нс} \pm 30\%$ при 4 кВ выходного напряжения; длительность тока разряда — $30 \text{ нс} \pm 30\%$ при 4 кВ выходного напряжения; время удержания заряда — 5 с; число разрядов в секунду — 20.

Типовая форма волны выходного тока испытательного генератора ЭСР приведена на рисунке Г.2.

Испытательный генератор ЭСР не должен излучать помехи через шнур питания и соединительные кабели как импульсного, так и непрерывного типов.

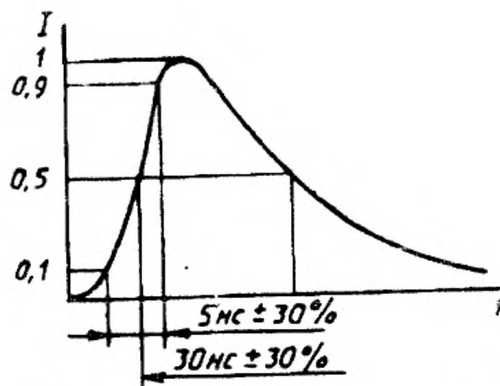


Рисунок Г.2 — Форма волны

Кабель заземления из изолированной медной ленты следующего размера: длина — 2000 мм; ширина — 20 мм; толщина — 0,1 мм.

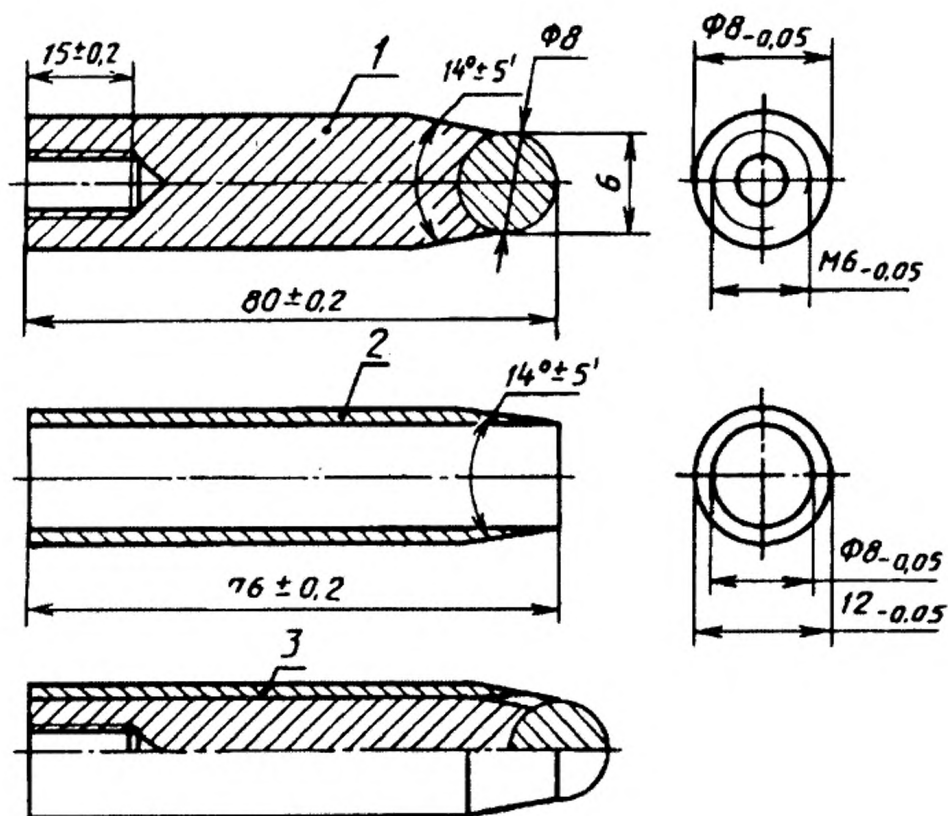
Примечание — Допускается использовать круглые проводники минимальным диаметром 0,7 мм.

Разрядный электрод — по рисунку Г.3.

Конденсатор ЭСР и резистор разряда должны быть конструктивно объединены и приближены к разрядному электроду.

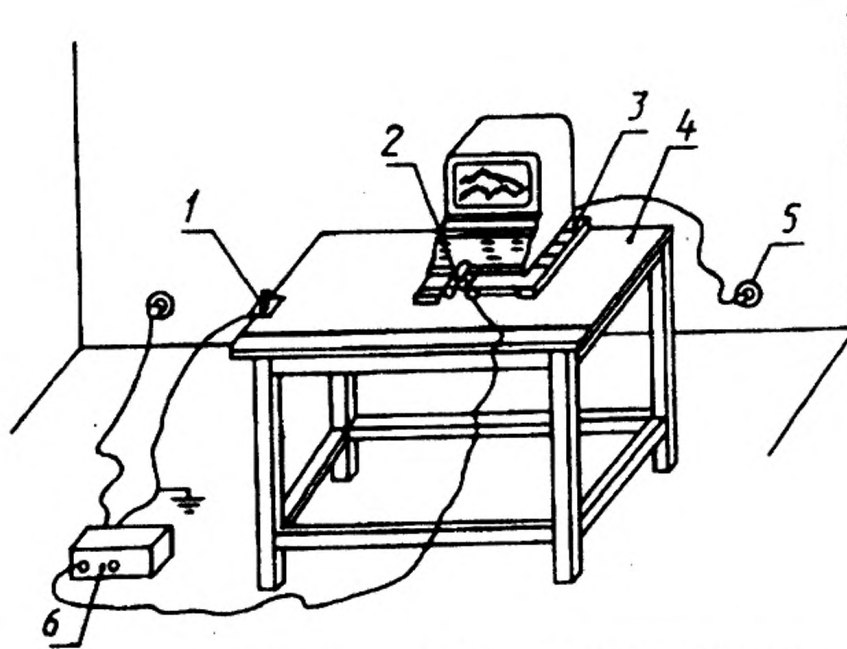
Испытательная установка, состоящая из испытательного генератора ЭСР, испытываемого аппарата и дополнительных инструментов.

Изображение испытательной установки приведено на рисунке Г.4.



1 — латунный стержень с наплавным стальным шариком; 2 — изолирующее покрытие; 3 — разрядный электрод в сборке.

Рисунок Г.3 — Разрядный электрод

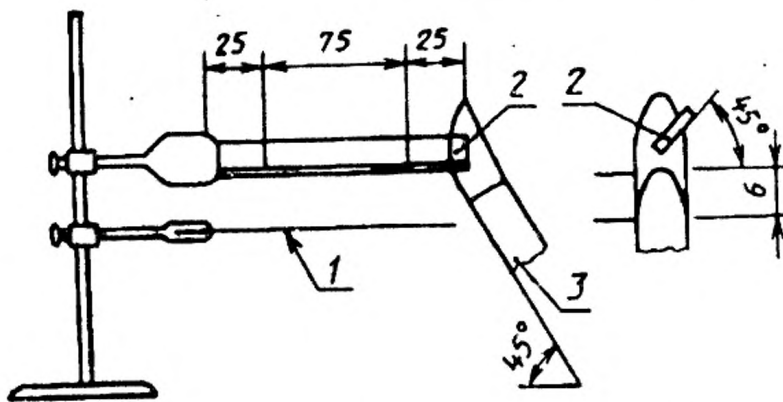


1 — зажим; 2 — разрядное устройство; 3 — изолирующая плоскость;
4 — эталонная плоскость земли; 5 — сетевая розетка; 6 — генератор ЭСР

Рисунок Г.4 — Испытательная установка

ПРИЛОЖЕНИЕ Д
(рекомендуемое)

УСТАНОВКА ДЛЯ ИСПЫТАНИЯ НА ГОРЕНИЕ



1 — металлическая (проволочная) сетка; 2 — образец; 3 — горелка

Рисунок Д.1

ПРИЛОЖЕНИЕ Е
(информационное)

БИБЛИОГРАФИЯ

[1] Нормы 15—93 Радиопомехи промышленные. Оборудование и аппаратура, устанавливаемые совместно со служебными радиоприемными устройствами гражданского назначения. Нормы и методы испытаний. ГКРЧ СССР

[2] Нормы 22—86 Общесоюзные нормы внешней помехозащищенности радиоприемников фиксированной и подвижной служб декаметрового диапазона волн. Допустимые значения. Методы измерений. ГКРЧ СССР

[3] Нормы 23—88 Общесоюзные нормы внешней помехозащищенности радиоприемников и приемников радиостанций сухопутной подвижной службы метрового и дециметрового диапазонов волн. Допустимые значения. Методы испытаний. ГКРЧ СССР

[4] ВСНИИП № 2963—84 Временные санитарные нормы и правила защиты населения от воздействия электромагнитных полей, создаваемых радиотехническими объектами

УДК 621.396.93:006.354 ОКС 33.060.10 Э51 ОКСТУ 6502

Ключевые слова: радиостанции, радиопередатчики, приемопередающая аппаратура, безопасность

Редактор *В.П. Огурцов*
Технический редактор *О.Н. Власова*
Корректор *А.В. Прокофьева*
Компьютерная верстка *Е.Н. Мартыанова*

Сдано в набор 08.11.95. Подписано в печать 07.02.96. Усл. печ. л. 2,33.
Усл. кр.-отт. 2,33. Уч.-изд. л. 2,15. Тираж 365 экз. С3177. Зак. 42.

ИПК Издательство стандартов, 107076, Москва,

Колодезный пер., 14.

ЛР № 021007 от 10.08.95.

Набрано в Издательстве на ПЭВМ

Филиал ИПК Издательство стандартов — тип. "Московский печатник"
Москва, Лялин пер., 6