

ГОСТ 9305—93
(ИСО 3860—93)

МЕЖГОСУДАРСТВЕННЫЙ СТАНДАРТ

ФРЕЗЫ ФАСОННЫЕ ПОЛУКРУГЛЫЕ ВЫПУКЛЫЕ, ВОГНУТЫЕ И РАДИУСНЫЕ

Технические условия

Издание официальное

МЕЖГОСУДАРСТВЕННЫЙ СОВЕТ
ПО СТАНДАРТИЗАЦИИ, МЕТРОЛОГИИ И СЕРТИФИКАЦИИ
Минск

Предисловие

1 РАЗРАБОТАН Госстандартом России

ВНЕСЕН Техническим секретариатом Межгосударственного Совета по стандартизации, метрологии и сертификации

2 ПРИНЯТ Межгосударственным Советом по стандартизации, метрологии и сертификации (протокол № 4 от 21 октября 1994 г.)

За принятие проголосовали:

Наименование государства	Наименование национального органа по стандартизации
Республика Беларусь	Белстандарт
Республика Кыргызстан	Кыргызстандарт
Республика Молдова	Молдовастандарт
Российская Федерация	Госстандарт России
Республика Таджикистан	Таджикстандарт
Туркменистан	Туркменглавгосинспекция
Украина	Госстандарт Украины

3 Стандарт полностью соответствует международному стандарту ИСО 3860—76

4 ВВЕДЕН ВЗАМЕН ГОСТ 9305—69

5 ПЕРЕИЗДАНИЕ. Октябрь 2001 г.

© Издательство стандартов, 1994

© ИПК Издательство стандартов, 2001

Настоящий стандарт не может быть полностью или частично воспроизведен, тиражирован и распространен в качестве официального издания на территории Российской Федерации без разрешения Госстандарта России

МЕЖГОСУДАРСТВЕННЫЙ СТАНДАРТ

ФРЕЗЫ ФАСОННЫЕ ПОЛУКРУГЛЫЕ ВЫПУКЛЫЕ,
ВОГНУТЫЕ И РАДИУСНЫЕ

Технические условия

Profile convex, concave milling and corner rounding cutters.
Specifications

ГОСТ
9305—93
(ИСО 3860—76)

МКС 25 100.20
ОКП 39 1184

Дата введения 1995—01—01

Настоящий стандарт распространяется на фасонные полукруглые выпуклые, вогнутые фрезы и для закругления углов с радиусом от 1 до 25 мм (далее — фрезы) диаметром от 50 до 160 мм, предназначенные для фрезерования полукруглых пазов, выступов и для закругления углов в изделиях из конструкционных сталей.

Требования стандарта в части разд. 1, 2 (кроме 2.11; 2.12), 4 (кроме 4.1—4.8), 5 являются обязательными, другие требования настоящего стандарта являются рекомендуемыми.

1 Типы и размеры

1.1 Фрезы должны изготавливаться типов:

- 1 — полукруглые выпуклые
- 2 — полукруглые вогнутые
- 3 — радиусные

1.2 Основные размеры фрез типа 1 должны соответствовать указанным на рисунке 1 и в таблице 1, типа 2 — на рисунке 2 и в таблице 2, типа 3 — на рисунке 3 и в таблице 3.

Тип 1

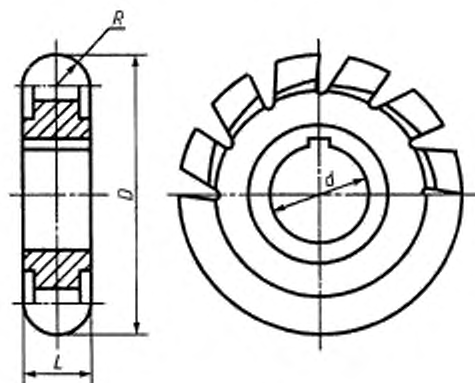


Рисунок 1

Таблица 1

мм

Обозначение	Применяемость	R k11	D js16	d H7	L
2262-0301		1,00	50	16	2,0
2262-0302		1,25			2,5
2262-0165		1,60			3,2
2262-0052		2,00			4,0
2262-0053		2,50			5,0
2262-0054		3,00	63	22	6,0
2262-0303		3,15			6,3
2262-0055		4,00			8,0
2262-0304		5,00			10,0
2262-0058		6,00			12,0
2262-0305		6,30	80	27	12,6
2262-0167		7,00*			14,0
2262-0059		8,00			16,0
2262-0168		9,00*			18,0
2262-0061		10,00			20,0
2262-0169		11,00*	100	32	22,0
2262-0062		12,00			24,0
2262-0306		12,50			25,0
2262-0170		14,00*			28,0
2262-0064		16,00			32,0
2262-0171		18,00*	125	40	36,0
2262-0172		20,00			40,0
2262-0173		25,00*			50,0

*Размеры, отсутствующие в ИСО 3860—76.

Тип 2

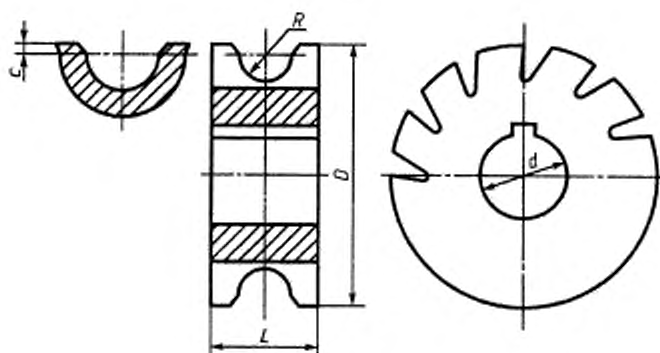


Рисунок 2

Таблица 2

мм

Обозначение	Применяемость	R N11	D js16	d H7	L	c
2262-0351		1,00	50	16	6	0,20
2262-0352		1,25				
2262-0101		1,50*				
2262-0115		1,60	63	22	8	0,25
2262-0102		2,00				
2262-0103		2,50				
2262-0104		3,00				
2262-0353		3,15				
2262-0105		4,00	80	27	16	0,4
2262-0354		5,00			20	0,5
2262-0108		6,00			100	32
2262-0355		6,30				
2262-0117		7,00*	32	0,7		
2262-0109		8,00	40	0,8		
2262-0118		9,00*		0,9		
2262-0111		10,00		36	1,0	
2262-0119		11,00*	125	50	40	1,1
2262-0112		12,00			1,2	
2262-0356		12,50			48	1,4
2262-0121		14,00*				1,6
2262-0114		16,00				50
2262-0122		18,00*	60	2,0		
2262-0123		20,00		2,2		
2262-0124		22,50*		75	2,5	
2262-0125		25,00*	160	40		

*Размеры, отсутствующие в ИСО 3860—76.

Тип 3

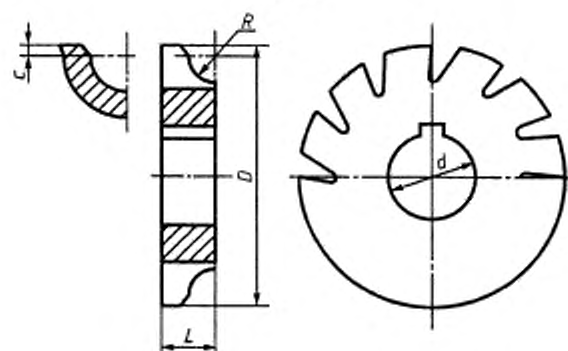


Рисунок 3

Таблица 3

Обозначение	Применяемость	мм				
		R N11	D js16	d H7	L	c
2262-0401		1,00	50	16	4	0,2
2262-0402		1,25				
2262-0403		1,60				
2262-0404		2,00				
2262-0405		2,50	63	22	5	0,25
2262-0406		3,00				
2262-0407		3,15				
2262-0408		4,00			6	0,3
2262-0409		5,00				
2262-0411		6,00	80	27	8	0,4
2262-0412		6,30				
2262-0413		8,00				
2262-0414		10,00	100	32	10	0,5
2262-0415		12,00			12	0,6
2262-0416		12,50				
2262-0417		16,00				
2262-0418		20,00	125	27	16	0,8
					18	1,0
					20	1,2
					24	1,6
					28	2,0

Пример условного обозначения фрезы типа 1, радиусом $R = 5$ мм, диаметром $D = 63$ мм:

Фреза 2263-0304 ГОСТ 9305—93

1.3 По согласованию с потребителем допускается изготавливать фрезы типов 1, 2, 3 диаметром 50 мм с радиусами 1,0; 1,25; 1,60; 2,0 мм с диаметром посадочного отверстия $d = 22$ мм.

1.4 Размеры шпоночного паза — по ГОСТ 9472.

1.5 Ряд наружных диаметров фрез — по ГОСТ 29116.

1.6 Элементы конструкции и геометрические параметры фрез указаны в приложении.

2 Технические требования

2.1 Фрезы должны изготавливаться в соответствии с требованиями настоящего стандарта по рабочим чертежам, утвержденным в установленном порядке.

2.2 Фрезы должны быть изготовлены из быстрорежущей стали по ГОСТ 19265.

Допускается изготовление фрез из легированной стали марки 9ХС по ГОСТ 5950.

2.3 Твердость рабочей части фрез из быстрорежущей стали должна быть 63...66 HRC₂, из легированной стали марки 9ХС—62...65 HRC₂.

2.4 Твердость рабочей части фрез из быстрорежущей стали с содержанием ванадия 3 % и более, кобальта 5 % и более — выше на 1—2 единицы HRC₂.

2.5 Параметры шероховатости поверхностей фрез по ГОСТ 2789 не должны быть более, мкм:

передней поверхности режущей части (выдерживается на высоте не менее 1/2 высоты зуба фрезы) Rz 3,2

поверхности посадочного отверстия и опорных торцов Ra 1,25

затылованной поверхности спинки зуба, поверхности стружечной канавки и боковых поверхностей шпоночного паза Rz 10.

2.6 Допуск биения опорных торцов относительно оси посадочного отверстия при проверке на оправке — 0,03 мм.

2.7 Допуск радиального биения зубьев по профилю относительно оси посадочного отверстия при проверке на оправке: 0,03 мм для двух смежных зубьев; 0,06 мм за один оборот фрезы.

2.8 Допуск торцевого биения зубьев относительно оси посадочного отверстия 0,03 мм для фрез диаметром до 80 мм; 0,04 мм для фрез диаметром св. 80 мм.

2.9 Допуск радиального биения по наружному диаметру фрезы относительно оси посадочного отверстия для фрез типов 2 и 3 — 0,08 мм.

2.10 Допуск симметричности профиля зуба в радиальном выражении относительно плоскости симметрии опорных торцов фрезы — 1/2 допуска на ширину фрезы.

2.11 Средний и 95 %-ный периоды стойкости вогнутых и выпуклых фрез при условиях испытаний, приведенных в разд. 3, должны соответствовать указанным в таблице 4.

Таблица 4

Инструментальный материал	Период стойкости, мин	
	средний	95 %-ный
P6M5	120	48
9XC	50	20

2.12 Критерием затупления фрез является достижение предельно допустимого износа по задней поверхности зубьев, превышающего значения, указанные в таблице 5.

Таблица 5

мм		
Радиус профиля фрезы	Диаметр фрезы	Допустимый износ
1,0—1,25	50	0,25
1,5—2,0		0,40
2,5—5,0	63	0,50
6,0—8,0	80	0,6
8,0—10,0		
11,0—12,5	100	0,8
14,0—16,0		
18,0—20,0	125	1,0
22,5—25,0		
	130, 160	

2.13 На торце каждой фрезы должны быть четко нанесены:

- товарный знак предприятия-изготовителя;
- обозначение фрезы (последние четыре цифры);
- диаметр фрезы;
- радиус профиля фрезы;
- марка стали.

2.14 Транспортная маркировка и маркировка потребительской тары — по ГОСТ 18088.

2.15 Упаковка — по ГОСТ 18088.

3 Приемка

3.1 Правила приемки — по ГОСТ 23726.

3.2 Испытания фрез на средний период стойкости следует проводить один раз в три года, на 95 %-ный период стойкости — один раз в год не менее чем на пяти фрезях.

3.3 Испытания фрез на стойкость должны проводиться на одном типоразмере из диапазона диаметров от 50 до 160 типов 1 и 2.

4 Методы испытания, контроля

4.1 Испытания фрез на работоспособность, средний и 95 %-ный периоды стойкости следует

проводить на фрезерных станках с применением вспомогательного инструмента, соответствующих установленным для них нормам точности и жесткости.

4.2 Испытания фрез следует проводить на образцах из стали марки 45 по ГОСТ 1050 твердостью 187 ... 207 НВ.

4.3 Образцы для испытаний фрез типа 2 должны иметь предварительно обработанные прямоугольные выступы шириной, равной двум радиусам профиля вогнутой фрезы, высотой, равной радиусу профиля. Допуск на ширину и высоту не должен быть более 1 мм.

4.4 Испытания фрез типов 1 и 2 на работоспособность, средний и 95 %-ный периоды стойкости должны проводиться на режимах резания, указанных в таблице 6.

4.5 В качестве смазочно-охлаждающей жидкости следует применять 5—30 %-ный по массе раствор эмульсола в воде с расходом не менее 5 л/мин.

4.6 Суммарная длина фрезерования при испытании на работоспособность должна быть для фрез из стали Р6М5 не менее 300 мм, для фрез из стали 9ХС — не менее 150 мм.

4.7 После испытаний на работоспособность фреза не должна иметь выкрошенных и смятых режущих кромок и должна быть пригодна для дальнейшей работы.

4.8 Приемочные значения среднего и 95 %-ного периодов стойкости должны быть не менее указанных в таблице 7.

4.9 Контроль твердости следует проводить в соответствии с ГОСТ 9013.

4.10 Твердость рабочей части фрез проверяется на торце на расстоянии не более 5 мм от режущих кромок.

Таблица 6

Радиус профиля фрезы R , мм	Тип фрезы	Диаметр D , мм	Подача на зуб, мм/зуб	Скорость резания V , м/мин, для стали марок	
				Р6М5	9ХС
1,0; 1,25	1	50	0,05	40	20
	2		0,03	35	16
1,5; 1,6; 2,0	1		0,07	40	20
	2		0,05	35	16
2,5; 3,0	1	63	0,08	40	20
	2		0,06	35	16
3,15; 4,5	1		0,08	40	20
	2		0,06	35	16
6,0; 6,3	1	80	0,09	40	20
	2		0,07	27	14
7,0; 8,0	1		0,09	38	18
	2		0,07	24	12
9,0; 10,0	1	100	0,09	38	18
	2		0,07	24	12
11,0; 12,0; 12,5	1		0,10	36	18
	2		0,08	21	10
14,0; 16,0	1	125	0,10	36	18
	2		0,08	21	10
18,0; 20,0	1		0,10	28	14
	2		0,09	18	10
22,5; 25,0	1	130	0,10	25	14
	2	160	0,10	15	8

Таблица 7

Материал фрезы	Приемочное значение периодов стойкости, мин	
	средний	95 %-ный
P6M5	134	53
9XC	56	22

4.11 Контроль параметров шероховатости поверхностей фрез следует проводить сравнением с образцами шероховатости по ГОСТ 9378 или образцовыми инструментами, имеющими предельные значения параметров шероховатости поверхностей не более указанных в 2.5.

Сравнение осуществляется визуально с помощью лупы ЛП-1—4^х по ГОСТ 25706.

4.12 Внешний вид фрез контролируют визуально.

4.13 При контроле размеров и параметров фрез следует применять методы и средства измерения, погрешность которых не превышает:

при измерении линейных размеров — значений по ГОСТ 8.051;

при измерении угловых размеров — 35 % допуска на проверяемый параметр;

при контроле формы и расположения поверхностей — 25 % допуска на проверяемый параметр.

5 Транспортирование и хранение

Транспортирование и хранение — по ГОСТ 18088.

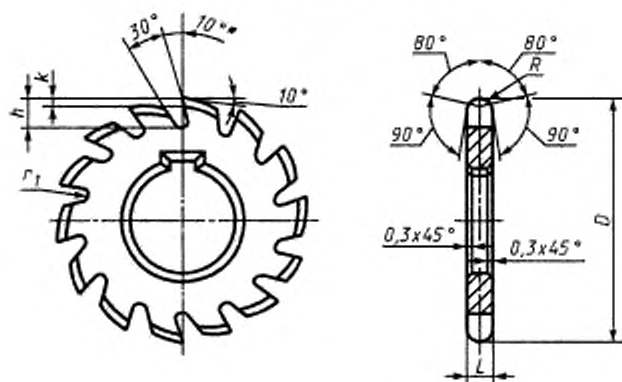
ПРИЛОЖЕНИЕ
(рекомендуемое)

Элементы конструкции и геометрические параметры фрез

1 Элементы конструкции и геометрические параметры выпуклых фрез должны соответствовать указанным на рисунке 4 и в таблице 8, вогнутых фрез — на рисунке 5 и в таблице 9, радиусных — на рисунке 6 и в таблице 10

Тип 1

Исполнение 1



Исполнение 2

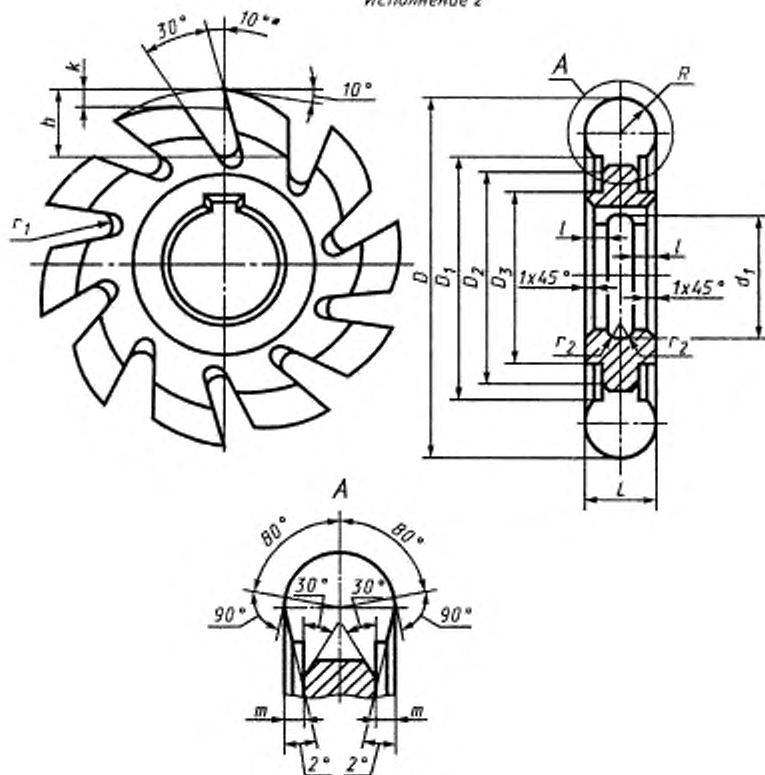


Рисунок 4

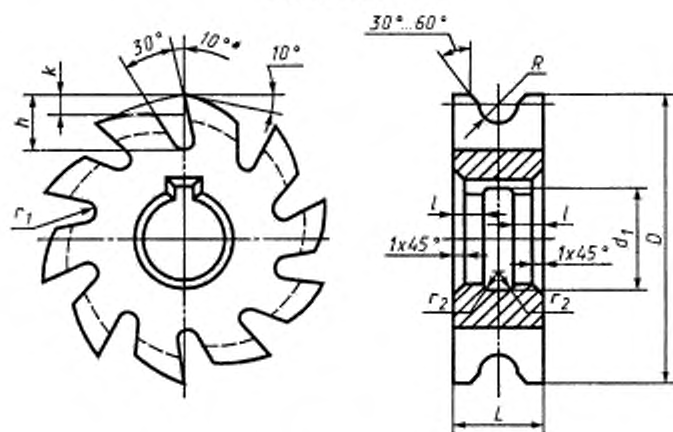
Таблица 8

Размеры, мм

Исполнение фрезы	R	D	L	h	k	D_1	D_2	D_3	d_1	l	m	r_1	r_2	Число зубьев z
1	1,00	50	2,0	6	2,0	—	—	—	—	—	—	—	—	14
	1,25		2,5											
	1,60		3,2											
	2,00		4,0											
2	2,50	63	5,0	10	3,0	48	—	—	—	—	—	—	—	12
	3,00		6,0											
	3,15		6,3											
	4,00		8,0											
	5,00	10,0	80	15	4,5	52	46	41	—	—	—	—	—	
	6,00	12,0												
	6,30	12,6												
	7,00	14,0												
	8,00	16,0	100	18	6,0	64	56	—	—	—	—	—	—	10
	9,00	18,0												
	10,00	20,0												
	11,00	22,0												
	12,00	24,0												
	12,5	25,0												
	14,00	28,0	125	23	7,5	85	67	—	—	—	—	—	—	—
	16,00	32,0												
	18,00	36,0												
	20,00	40,0												
25,00	130	50,0	18	7,0	—	62	55	42	16	—	—	—	1,0	

Тип 2

Исполнение 1



Исполнение 2

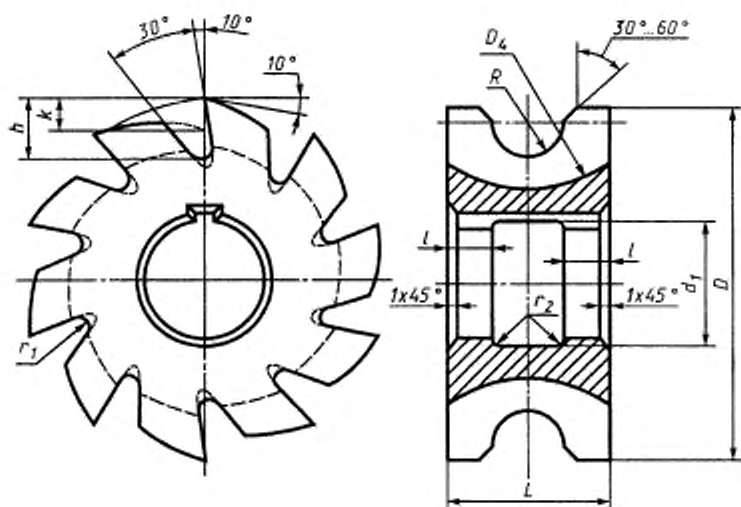


Рисунок 5

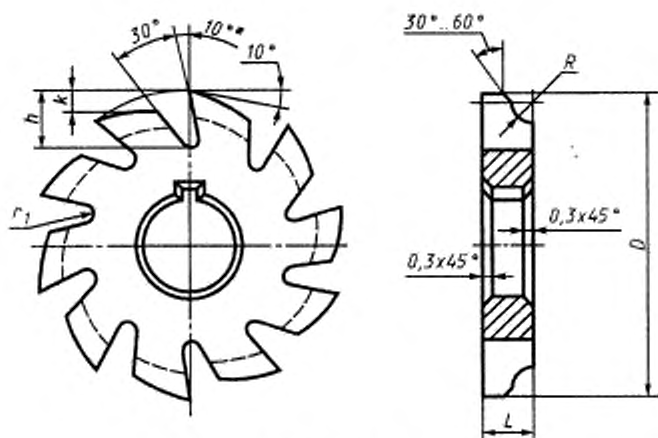
Таблица 9

Размеры, мм

Исполнение фрезы	R	D	L	h	k	d_1	l	D_4	r_1	r_2	Число зубьев z	
1	1,00	50	6	6	2,0	—	—	—	1,0	—	14	
	1,25											
	1,50		8									
	1,60											
	2,00		9									
	2,50	63		10	3,0							
	3,00											
	3,15								12			
	4,00											
	5,00		20									
	6,00	80		24	14				4,5	29		7
	6,30											
	7,00											
	8,00		8									
9,00	100					36	18	6,0			34	
10,00												
11,00		40		2,5	0,5				125	10		
12,00												
12,50		125	48									23
14,00												
16,00	160					75	28	8,0			42	
18,00		50										
20,00			55									
22,50		60										
25,00												

Тип 3

Исполнение 1



Исполнение 2

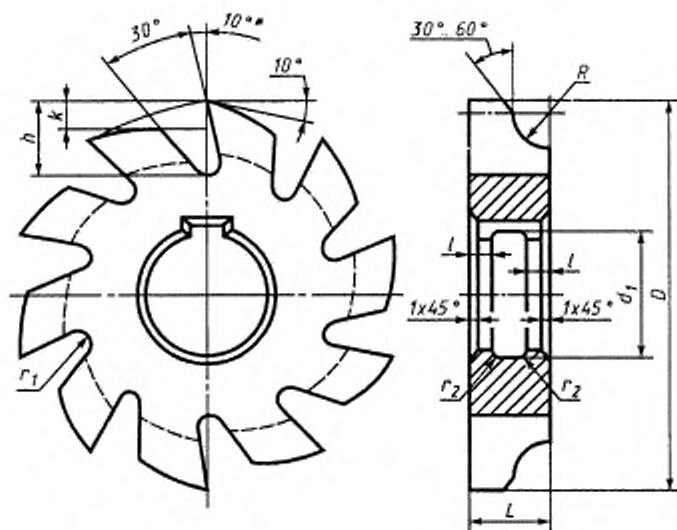


Рисунок 6

Таблица 10

Размеры, мм

Исполнение фрезы	R	D	L	h	k	d_1	l	r_1	r_2	Число зубьев z					
1	1,00	50	4	6	2,0	—	—	1,0	—	14					
	1,25														
	1,60														
	2,00	5													
	2,50														
	3,00														
	3,15	63	6	10	3,0					12					
	4,00														
	5,00		8												
	6,00		10												
	6,30	80	12	14	4,5						29	7	2,0	0,5	10
	8,00		16												
10,00	18														
12,00	20														
12,50	100	20	18	6,0	34	12	2,5								
16,00								24							
20,00		28				23			7,5	14		3,5			
15															

2. По согласованию с потребителем допускается изготавливать фрезы с передним углом $0 \dots 5^\circ$.

3. Неуказанные предельные отклонения размеров: $H14, h14, \pm \frac{IT14}{2}$.

ИНФОРМАЦИОННЫЕ ДАННЫЕ

ССЫЛОЧНЫЕ НОРМАТИВНО-ТЕХНИЧЕСКИЕ ДОКУМЕНТЫ

Обозначение НТД, на который дана ссылка	Номер пункта
ГОСТ 8 051—81	4.13
ГОСТ 1050—88	4.2
ГОСТ 2789—73	2.5
ГОСТ 5950—73	2.2
ГОСТ 9013—59	4.9
ГОСТ 9378—93	4.11
ГОСТ 9472—90	1.4
ГОСТ 18088—83	2.14; 2.15, разд. 5
ГОСТ 19265—73	2.2
ГОСТ 23726—79	3.1
ГОСТ 25706—83	4.11
ГОСТ 29116—91	1.5

Редактор *М.И. Максимова*
 Технический редактор *Л.А. Гусева*
 Корректор *М.В. Бучная*
 Компьютерная верстка *С.В. Рябовой*

Изд. лиц № 02354 от 14.07.2000. Сдано в набор 21.11.2001. Подписано в печать 19.12.2001. Усл.печ.л. 1,86. Уч.-изд.л. 1,35.
 Тираж 160 экз. С 3211. Зак. 1149.

ИПК Издательство стандартов, 107076, Москва, Колодезный пер., 14.
<http://www.standards.ru> e-mail: info@standards.ru

Набрано в Издательстве на ПЭВМ
 Филиал ИПК Издательство стандартов — тип "Московский печатник", 103062, Москва, Лялин пер., 6.
 Под № 080102