

**КАЛИБРЫ-СКОБЫ ЛИСТОВЫЕ
СО СМЕННЫМИ ГУБКАМИ
ДЛЯ ДИАМЕТРОВ
свыше 100 до 360 мм**

Размеры

Издание официальное

Предисловие

1 РАЗРАБОТАН Госстандартом России

ВНЕСЕН Техническим секретариатом Межгосударственного совета по стандартизации, метрологии и сертификации

2 ПРИНЯТ Межгосударственным советом по стандартизации, метрологии и сертификации 21 октября 1993 г.

За принятие проголосовали:

Наименование государства	Наименование национального органа по стандартизации
Республика Кыргызстан Республика Молдова Российская Федерация Республика Таджикистан Туркменистан Украина	Кыргызстандарт Молдовастандарт Госстандарт России Таджикстандарт Туркменглавгосинспекция Госстандарт Украины

3 ВВЕДЕН ВЗАМЕН ГОСТ 18365—73, ГОСТ 18366—73

4 ПЕРЕИЗДАНИЕ. Февраль 2004 г.

© Издательство стандартов, 1994

© ИПК Издательство стандартов, 2004

Настоящий стандарт не может быть полностью или частично воспроизведен, тиражирован и распространен в качестве официального издания на территории Российской Федерации без разрешения Госстандарта России

МЕЖГОСУДАРСТВЕННЫЙ СТАНДАРТ

КАЛИБРЫ-СКОБЫ ЛИСТОВЫЕ СО СМЕННЫМИ
ГУБКАМИ ДЛЯ ДИАМЕТРОВ свыше 100 до 360 ммГОСТ
18365—93

Размеры

Plate snap-gauges with changeable lips for diameters over 100 to 360 mm.

Dimensions

МКС 17.040.30
ОКП 39 3121

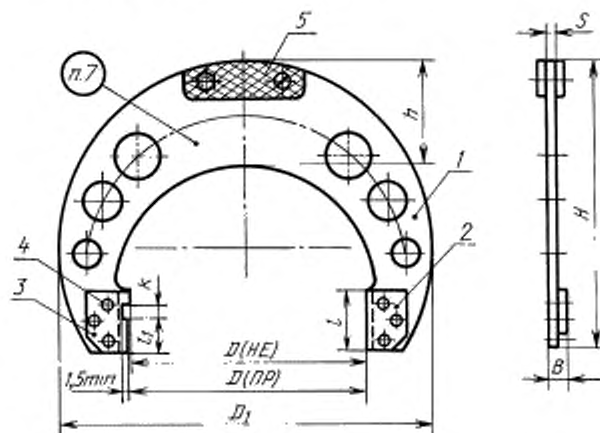
Дата введения 1995—01—01

Настоящий стандарт распространяется на гладкие листовые односторонние двупредельные калибры-скобы со сменными губками для контроля валов диаметрами свыше 100 до 360 мм.

Калибры-скобы для диаметров свыше 100 до 180 мм предназначены для контроля валов с допусками по ЕСДП 6-го и более грубых квалитетов и по системе ОСТ 2-го и более грубых классов точности; для диаметров свыше 180 до 360 мм — для контроля валов с допусками по ЕСДП 8-го и более грубых квалитетов и по системе ОСТ 3-го и более грубых классов точности.

Требования настоящего стандарта являются обязательными, кроме пунктов 4 (последний абзац), 8.

1 Конструкция, основные размеры калибров-скоб со сменными губками должны соответствовать указанным на рисунке 1 и в таблице 1.



1 — корпус; 2 — гладкая губка; 3 — ступенчатая губка; 4 — заклепка по ГОСТ 10300;
5 — ручка-накладка по ГОСТ 18369

Рисунок 1

Таблица 1

Размеры в миллиметрах

$D_{ном}$	D_1	H	h	B	l	l_1	k	x	Масса, кг, не более
Св. 100 до 120	215	170	65	12	40	24	6	7	1,10
Св. 120 до 140	240	185	70						1,26
Св. 140 до 160	265	200	75	13	50	27	10	8	1,66
Св. 160 до 180	285	215	80						1,83
Св. 180 до 205	320	245	85						2,22
Св. 205 до 230	350	265	90						2,49
Св. 230 до 260	380	280	95	14	60	35	10	9	2,78
Св. 260 до 290	420	310	100						3,35
Св. 290 до 320	450	330	105						3,73
Св. 320 до 360	490	355	110						4,23

Примечание — Для граничных интервалов размеров $D_{ном}$, отличающихся от нормального ряда Ra 40, калибры-скобы изготовляют по размерам ближайшего предыдущего интервала (например для $D_{ном} = 140,5$ мм размеры калибра-скобы выбирать из интервала св. 120 до 140 мм).

2 Обозначения калибров-скоб — в соответствии с таблицей 2.

Таблица 2

Обозначение калибра-скобы	Применяемость	$D_{ном}$, мм	L , мм	Обозначение губки	
				гладкой Дет. 2 Кол. 1	ступенчатой Дет. 3 Кол. 1
8113-0401		102	118	8113-0401/002	8113-0401/003
8113-0402		105	121		
8113-0403		108	124		
8113-0404		110	126		
8113-0405		112	128		
8111-0406		115	131		
8113-0407		120	136		
8113-0408		125	141		
8113-0409		130	146		
8113-0410		135	151		
8113-0411		140	156	8113-0412/002	8113-0412/003
8113-0412		145	161		
8113-0413		150	166		
8113-0414		155	171		
8113-0415		160	176		
8113-0416		165	181		
8113-0417		170	186		
8113-0418		175	191		
8113-0419		180	196		

Окончание таблицы 2

Обозначение калибра-скобы	Применяемость	$D_{ном}$, мм	L , мм	Обозначение губки	
				гладкой Дет. 2 Кол. 1	ступенчатой Дет. 3 Кол. 1
8113-0501		185	205	8113-0501/002	8113-0501/003
8113-0502		190	210		
8113-0503		195	215		
8113-0504		200	220		
8113-0505		205	225		
8113-0506		210	230		
8113-0507		215	235		
8113-0508		220	240		
8113-0509		225	245		
8113-0510		230	250		
8113-0511		240	260		
8113-0512		250	270		
8113-0513		260	280		
8113-0514		270	294	8113-0514/002	8113-0514/003
8113-0515		280	304		
8113-0516		290	314		
8113-0517		300	324		
8113-0518		310	334		
8113-0519		320	344		
8113-0520		330	354		
8113-0521		340	364		
8113-0522		350	374		
8113-0523		360	384		
Примечания					
1 Размеры $D_{ном}$ приняты по ряду Ra 40 нормальных линейных размеров по ГОСТ 6636.					
2 Обозначение калибров-скоб промежуточных размеров D — в соответствии с принятым у изготовителя.					

3 При обозначении корпуса калибра-скобы (дет. 1) к основному обозначению калибра-скобы добавляют цифры 001, например для $D_{ном} = 102$ мм:

8113-0401/001

Пример условного обозначения листового калибра-скобы диаметром $D_{ном} = 130$ мм для контроля вала с полем допуска h9:

Калибр-скоба 8113-0409 h9 ГОСТ 18365—93

То же, для контроля вала с полем допуска C_3 :

Калибр-скоба 8113-0409 C₃ ГОСТ 18365—93

То же, для приемного калибра-скобы П-ПП

Калибр-скоба 8113-0409 C₃ П-ПП ГОСТ 18365—93

За Исполнительные размеры D калибров-скоб для валов с допусками по ЕСДП — по ГОСТ 21401; с допусками по системе ОСТ — в зависимости от класса точности контролируемого вала — по ОСТ 1203, ОСТ 1205, ОСТ 1208, ОСТ 1209, ОСТ 1219, ОСТ 1220, ОСТ НКМ 1221.

4 Ручки-накладки обязательны только для калибров-скоб, предназначенных для контроля валов диаметрами св. 100 до 180 мм с допусками по ЕСДП 6-го и 7-го квалитетов и 2-го и 2а классов точности — по системе ОСТ;

для контроля валов диаметрами св. 180 до 360 мм — с допусками по ЕСДП 8-го квалитета и 3-го класса точности — по системе ОСТ.

Ручки-накладки в зависимости от $D_{ном}$ — в соответствии с таблицей 3.

Таблица 3

$D_{ном}$, мм	Обозначение ручек-накладок (дет. 5) по ГОСТ 18369
Св. 100 до 160	8056-0018
* 160 * 260	8056-0020
* 260 * 360	8056-0021

Допускается крепить ручки-накладки приклеиванием или методом горячей формовки, губки — приваркой или приклеиванием. Клеевой шов должен обеспечивать неразъемность соединения. Прочность на сдвиг — не менее 4 МПа (40 кгс/см²).

5 Заклепки — по ГОСТ 10300. В зависимости от $D_{ном}$ св. 100 до 260 мм — заклепки 4 × 16; св. 260 до 360 мм — заклепки 5 × 18.

6 Технические требования — по ГОСТ 2015.

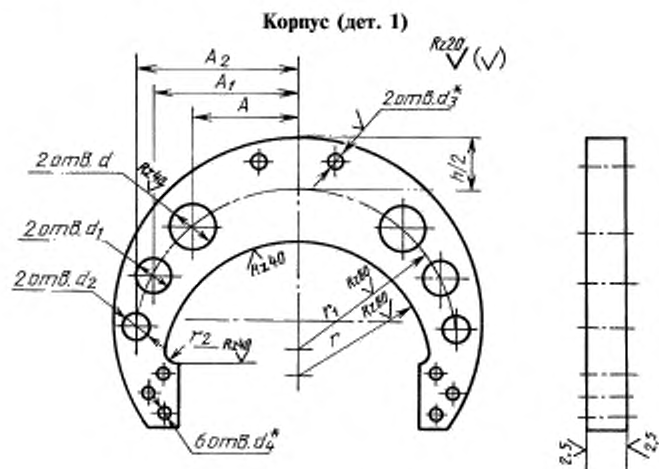
7. Маркировка — по ГОСТ 2015 с добавлением десятичного обозначения калибра-скобы по настоящему стандарту.

8. Конструкция и размеры корпуса калибров-скоб и губок указаны в приложении.

ПРИЛОЖЕНИЕ (рекомендуемое)

Конструкция и размеры деталей калибра-скобы

Конструкция и размеры корпуса (дет. 1), гладкой губки (дет. 2) и ступенчатой губки (дет. 3) должны соответствовать указанным на рисунках 2, 3 и в таблице 4.



* Отверстия d_3 — по сопрягаемой дет. 5; отверстия d_4 — по сопрягаемой дет. 2 и 3.

Рисунок 2

Гладкая губка (дет. 2)

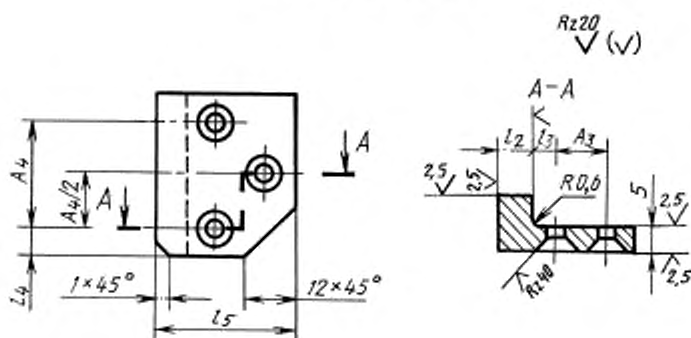


Рисунок 3

Примечание — Размеры ступенчатой губки (дет. 3) аналогичны размерам гладкой губки.

Таблица 4

Размеры в миллиметрах

$D_{\text{ном}}$	A	A_1	A_2	A_3	A_4	d	d_1	d_2	l_2	l_3	l_4	l_5	r	r_1	r_2		
Св. 100 до 120	64	85	—	12	26	30	22	—	8	7	7	34	70	86	6		
Св. 120 до 140	69	94				36	25						8	34		80	96
Св. 140 до 160	76	105				40	30						7	7		90	109
Св. 160 до 180	80	114				40	30						7	7		100	119
Св. 180 до 205	85	122	135	14	42	32	22	10	9	9	44	115	137	8			
Св. 205 до 230	87	132	149			36	45					36	25		36	130	151
Св. 230 до 260	95	143	164			48	38					28	145		166		
Св. 260 до 290		149	178			50	42					32	165		185		
Св. 290 до 320	102	162	193	14	42	52	45	36	12	9	9	44	175	198			
Св. 320 до 360	110	176	212	55	48	12	9		9	44	195	217					

ИНФОРМАЦИОННЫЕ ДАННЫЕ

ССЫЛОЧНЫЕ НОРМАТИВНО-ТЕХНИЧЕСКИЕ ДОКУМЕНТЫ

Обозначение НТД, на который дана ссылка	Номер пункта
ГОСТ 2015—84	6, 7
ГОСТ 6636—69	2
ГОСТ 10300—80	1
ГОСТ 18369—73	1, 4
ГОСТ 21401—75	3а
ОСТ 1203	3а
ОСТ 1205	3а
ОСТ 1208	3а
ОСТ 1209	3а
ОСТ 1219	3а
ОСТ 1220	3а
ОСТ НКМ 1221	3а

Редактор *В.Н. Копысов*
 Технический редактор *Н.С. Гришанова*
 Корректор *М.С. Кабанова*
 Компьютерная верстка *С.В. Рябовой*

Изд. лиц. № 02354 от 14.07.2000. Сдано в набор 04.02.2004. Подписано в печать 04.03.2004. Усл.печ.л. 0,93. Уч.-изд.л. 0,70.
 Тираж 101 экз. С 985. Зак. 248.

ИПК Издательство стандартов, 107076 Москва, Колодезный пер., 14.
<http://www.standards.ru> e-mail: info@standards.ru

Набрано в Издательстве на ПЭВМ

Отпечатано в филиале ИПК Издательство стандартов — тип. "Московский печатник", 105062 Москва, Лялин пер., 6.
 Плр № 080102