

ГОСТ 19245—93

МЕЖГОСУДАРСТВЕННЫЙ СТАНДАРТ

КОЛЯСКИ ДЕТСКИЕ
ОБЩИЕ ТЕХНИЧЕСКИЕ УСЛОВИЯ

Издание официальное

БЗ 1—95

МЕЖГОСУДАРСТВЕННЫЙ СОВЕТ
ПО СТАНДАРТИЗАЦИИ, МЕТРОЛОГИИ И СЕРТИФИКАЦИИ
Минск

Предисловие

1 РАЗРАБОТАН Госстандартом России

ВНЕСЕН Техническим секретариатом Межгосударственного Совета по стандартизации, метрологии и сертификации

2 ПРИНЯТ Межгосударственным Советом по стандартизации, метрологии и сертификации 21 октября 1993 г.

За принятие проголосовали:

Наименование государства	Наименование национального органа стандартизации
Республика Беларусь	Белстандарт
Кыргызская Республика	Кыргызстандарт
Республика Молдова	Госдепартамент Молдовастандарт
Российская Федерация	Госстандарт России
Республика Таджикистан	Таджикгосстандарт
Туркменистан	Туркменгосинспекция
Украина	Госстандарт Украины

3 Постановлением Комитета Российской Федерации по стандартизации, метрологии и сертификации от 02.08.94 № 160 межгосударственный стандарт ГОСТ 19245—93 введен в действие непосредственно в качестве государственного стандарта Российской Федерации с 01.01.95

4 ВЗАМЕН ГОСТ 19245—82

© ИПК Издательство стандартов, 1995

Настоящий стандарт не может быть полностью или частично воспроизведен, тиражирован и распространен на территории Российской Федерации в качестве официального издания без разрешения Госстандарта России

КОЛЯСКИ ДЕТСКИЕ

Общие технические условия
Perambulators. General specifications

ГОСТ
19245—93

ОКП 96 9240

Дата введения 01.01.95

Настоящий стандарт распространяется на коляски детские (далее — коляски) в исполнении У по ГОСТ 15150, предназначенные для прогулок с детьми.

Требования настоящего стандарта являются обязательными, кроме пп. 1.5, 1.6, в тексте которых часть требований указана рекомендуемой.

Обязательные требования к коляскам, направленные на обеспечение их безопасности для здоровья ребенка, находящегося в коляске, изложены в разд. 3.

1. ТИПЫ И РАЗМЕРЫ

1.1. Коляски подразделяют на следующие типы:

КЗ — коляска закрытая с закрытым кузовом для детей от рождения до 7 мес. одного года, полутора лет;

КО — коляска открытая с открытым кузовом для детей от 7 мес. до трех лет;

КК — коляска комбинированная с закрытым и открытым кузовами или трансформируемым кузовом для детей от рождения до трех лет.

Примечание. Приведенные типы колясок могут изготавливаться в одноместном и двухместном вариантах.

1.2. Сборочные единицы должны содержать основные элементы, указанные в табл. 1.

Издание официальное

2 Зак. 4226

Таблица I

Наименование сборочной единицы для коляски типа	Основные элементы сборочных единиц
Шасси КЗ, КО, КК	Складная рама (шасси); ручка управления коляской; амортизирующее устройство; тормозное устройство;
Кузов закрытый КЗ, КК	колеса с шинками Короб (люлька); тент закрытый; фартук со смотровым окном или ветрозащитным щитком;
Кузов открытый КО, КК	страховочный ремень (ремень безопасности); ремни или ручки для переноса кузова; матрац Спинка жесткая с набивкой или элементами жесткости и регулируемым углом наклона (или кузов с регулируемым углом наклона, если спинка, сиденье и подножка выполнены как одно целое); сиденье жесткое с набивкой; подножка с регулируемым углом наклона; боковины кузова; страховочный ремень или элемент, выполняющий эти функции; тент

1.3. Допускается изготавливать облегченные коляски: типа КК (с закрытым кузовом), КЗ массой до 10 (15) кг без амортизирующего устройства; с коробом для ребенка до 7 мес.; типа КК (с открытым кузовом), КО массой до 6 (11) кг без регулируемого угла наклона спинки и подножки, без амортизирующего устройства и тента, сиденье мягкое.

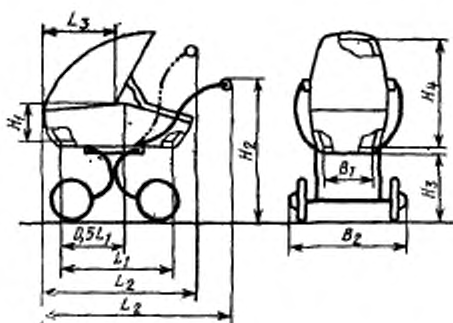
Примечание. Здесь и далее по тексту в скобках указаны параметры и размеры для двухместных колясок.

Если рядом с каким-либо показателем не стоит показатель в скобках, то этот показатель распространяется и на двухместную коляску.

1.4. Пример условного обозначения комбинированной двухместной коляски с порядковым номером 15 (присваивается разработчиком классификатора) и годом освоения или модернизации 1993:

ККД 15—93 ГОСТ 19245—93

1.5. Основные размеры для колясок с закрытым кузовом типов КЗ и КК указаны на черт. 1 и в табл. 2.



Черт. 1

Таблица 2

Размеры, мм

Наименование и обозначение размера	Норма для типов		
	КЗ, КК		КЗ, КК с ограничением по массе
	для детей от рождения до:		
	полутора лет	одного года	семи месяцев

ОБЯЗАТЕЛЬНЫЕ

Длина дна кузова внутренняя (ложе) L_1 , не менее	800	750	700
Глубина кузова в средней части H_1 , не менее	240	220	200
Общая ширина коляски B_2 , не более		600 (800)*	
Общая длина коляски в рабочем положении или при легко складываемой ручке, убранной к кузову L_2 , не более		950	

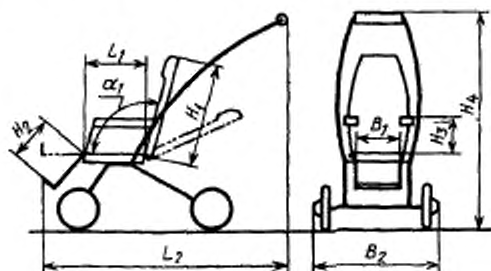
РЕКОМЕНДУЕМЫЕ

Расстояние (внутреннее) от дна кузова до верхней кромки тента H_4 , не менее		590	430
Длина тента L_3 , не менее	400	350	250
Ширина дна кузова коляски B_1 , не менее		330 (580)	290 (580)
Расстояние от дна кузова до опорной плоскости H_2		500—650	400—650
Расстояние от ручки управления коляской до опорной плоскости H_3		800—1100	

* Для двухместных колясок, поставленных на производство до 01.07.93.

С. 4 ГОСТ 19245—93

1.6. Основные размеры для колясок с открытым кузовом типов КО и КК указаны на черт. 2 и в табл. 3.



Черт. 2

Таблица 3

Размеры, мм	
Наименование и обозначение размера	Норма для типов
	КО, КК
	для детей до трех лет
Ширина коляски общая B_2 , не более Общая длина коляски в рабочем положении или при легко складываемой ручке, убранный к кузову, L_2 не более	ОБЯЗАТЕЛЬНЫЕ
	600 (800)* 950
Длина сиденья L_1 Ширина сиденья B_1 , не менее Высота спинки H_1 , не менее Расстояние от сиденья до верхней кромки бокового ограничителя (глубина кузова) H_2 Расстояние от упора подножки до сиденья H_3 Расстояние от ручки управления коляской до опорно-плоскости H_4 Угол между спинкой и сиденьем в положении сиденья α_1	РЕКОМЕНДУЕМЫЕ
	220—300 300 (600) 400 150—200 150—220 600—1100 110°—120°

* Для двухместных колясок, поставленных на производство, до 01.07.93.

2. ТЕХНИЧЕСКИЕ ТРЕБОВАНИЯ

2.1. Коляски следует изготавливать в соответствии с требованиями настоящего стандарта, технических условий или технического описания на коляску, по рабочим чертежам и образцам-эталонам, утвержденным в установленном порядке.

2.2. Для колясок типов КЗ, КК отклонение от параллельности жестко связанных между собой осей колес на крайних точках не должно быть более 3 мм.

2.3. Коляска должна начать движение при приложении к ней силы не более 1,5 кгс.

2.4. Комплектующие узлы и детали должны легко сниматься и устанавливаться без применения приспособлений и инструмента.

2.5. К каждой коляске должно быть приложено руководство по эксплуатации или другой эксплуатационный документ, где должно быть указано:

«Вниманию родителей! Коляска предназначена для детей возрастом от _____ до _____».
(указать возраст)

3. ТРЕБОВАНИЯ БЕЗОПАСНОСТИ

3.1. Коляски должны быть продольно устойчивы на горизонтальной плоскости с подвешенным грузом:

на торце закрытого кузова — 10 (15) кг;
на крайних точках спинки и подножки открытого кузова — 5 (10) кг.

3.2. Коляски должны быть поперечно устойчивы на плоскости с уклоном 10° с подвешенным грузом:

на боковине закрытого кузова — 10 (15) кг;
на расстоянии 120 мм от боковины открытого кузова — 5 (10) кг.

3.3. Механизм блокировки должен срабатывать во всех блокирующих устройствах (кроме тормозного устройства, накидного кольца или втулки и замка на страховочном ремне) при приложении силы от 3 до 8 кгс. Сила должна прикладываться в месте, предусмотренном для этого (к рукоятке детали, узлу коляски, приводящих в движение механизм блокировки). Если механизм блокировки приводится в движение ногой, то верхнее ограничение силы снимается.

3.4. Крепление съемного кузова к шасси должно иметь двойную блокировку, не допускающую самопроизвольного срабатывания крепящего устройства из рабочего положения.

3.5. У колясок типа КЗ, КК, имеющих складываемую ручку для управления коляской, должен быть ограничитель хода ручки при ее складывании (накидное кольцо или другое блокирующее устройство), исключающий травмирование ребенка. Стопорный путь накидного кольца должен быть не менее 30 мм. При случайном срабатывании фиксатора ручки ограничитель не должен отпустить ручку дальше вертикального ее положения.

У коляски типа КО должен быть фиксатор, удерживающий ее в сложенном положении.

3.6. Тормоз должен удерживать заторможенную коляску с равномерно распределенным в кузове грузом 15 кг на плоскости с уклоном не менее 10°.

Управление тормозом (рукоятка, педаль) должно быть недоступно для ребенка, находящегося в коляске, и быть удобным в управлении.

3.7. Закрытые съемные кузова должны быть снабжены приспособлениями для их переноски (скобы, ремни, ручки). Приспособления должны выдерживать нагрузку 30 кг в течение 30 мин.

3.8. Имеющиеся в закрытом или открытом кузовах ремни безопасности, закрытые на замок, должны выдерживать нагрузку 15 кг в течение одной минуты, а также должны регулироваться по длине.

3.9. Подножка должна выдерживать нагрузку 20 кг в течение 3 мин.

3.10. Применяемые синтетические (обивочные и конструкционные) материалы для кузовов должны быть согласованы с органами Госкомсанэпиднадзора России.

Уровень запаха внутри коляски с закрытым кузовом не должен превышать двух баллов по методике Госкомсанэпиднадзора России, утвержденной в установленном порядке.

3.11. Одна из обивок закрытого кузова должна быть водонепроницаемая.

Набивка открытых кузовов должна быть изолирована от проникания в нее влаги или быть легко съемной для просушки.

3.12. У шинки должна быть прочная посадка на обод колеса. Шинка не должна соскакивать при движении вперед и назад по окружности диаметром 1,8—2,0 м.

3.13. Коляски, их сборочные единицы, детали и отделка должны быть без острых углов, кромок и заусенцев.

3.14. Коляски должны быть надежными в эксплуатации и после испытания на стендах КЗ — в течение 15 ч, КО — в течение 20 ч и КК — в течение 30 ч (см. приложение) не иметь поломок и деформаций.

4. ПРИЕМКА

4.1. Для проверки соответствия колясок требованиям настоящего стандарта проводят следующие виды испытаний: приемочные, периодические и на надежность.

4.2. Приемочные испытания проводят по ГОСТ 15.009 на соответствие требованиям, указанным в табл. 4. На приемочные испытания представляют две коляски, прошедшие предварительные испытания и отобранные комиссией.

4.3. Приемочными испытаниям следует подвергать от 5 до 20 колясок в зависимости от объема партии (суточной программы) на соответствие требованиям, указанным в технических условиях (техническом описании) на коляску или в табл. 4. Результаты выборочного контроля распространяют на всю партию.

4.4. Периодическим испытаниям следует подвергать две коляски из числа прошедших приемочные испытания не реже одного раза в год на соответствие требованиям, указанным в технических условиях, техническом описании на коляску или в табл. 4.

Примечание. При проверке требований по пп. 4.3; 4.4 допускается проводить испытания на отдельных деталях коляски.

4.5. Испытания коляски на надежность проводят при освоении новой модели коляски или изменении (модернизации) ее конструкции, или применяемого материала, влияющих на прочностные характеристики. Испытания следует проводить на двух колясках. Коляски, подвергнутые испытаниям на надежность, эксплуатации не подлежат.

4.6. Объем проверяемых требований стандарта при проведении испытаний приемочных, приемочных и периодических указан в табл. 4.

Таблица 4

Наименование требований стандарта	Номер пункта стандарта		Вид испытаний		
	требований	методов испытаний	приемочные	приемочные-сдаточные	периодические
1. Температурные воздействия	Вводная часть; 6.1	5.14	+		
2. Классификация по типам	1.1; 1.2; 1.3; 1.4; табл. 1	5.6	+		

Продолжение табл. 4

Наименование требований стандарта	Номер пункта стандарта		Вид испытаний		
	требований	методов испытаний	примочные	примочные-сложные	периодические
3. Основные параметры и размеры	1.3; 1.5; 1.6; 2.2; 3.5; табл. 2 и 3	5.2	+		+
4. Общие требования	2.1	5.1	+		+
5. Тяговое усилие	2.3	5.3	+	+	
6. Прочность посадки шинки	3.12	5.4	+	+	
7. Легкость съема и установки комплектующих узлов и деталей, наличие эксплуатационного документа	2.4; 2.5	5.5; 5.6	+	+2.4	+2.5
8. Травмобезопасность узлов, деталей и отделки	3.13	5.6	+	+	
9. Наличие маркировки на коляске, упаковке (таре)	6.2; 6.3	5.6		+	
10. Проверка применяемых материалов	3.10; 3.11	5.6	+		+
11. Устойчивость коляски	3.1; 3.2	5.7; 5.8	+		+
12. Работа фиксаторов и других блокирующих устройств	3.3; 3.4; 3.5; 3.6	5.6; 5.9; 5.10	+	+3.3	+3.4; 3.5; 3.6
13. Надежность подножки, ремней безопасности и приспособлений для переноса кузова	3.7; 3.8; 3.9	5.11; 5.12; 5.13	+		+
14. Испытания на надежность коляски	3.14; 4.5	Приложение	+		

Примечание. Знак «+» означает, что требование проходит проверку.

5. МЕТОДЫ КОНТРОЛЯ И ИСПЫТАНИИ

5.1. Соответствие колясок конструкторской документации (п. 2.1) следует проверять по документации пооперационного контроля и (или) по сборочному чертежу.

5.2. Основные параметры и размеры (пп. 1.3; 1.5; 1.6; 2.2; 3.5) проверяют с учетом типа коляски и для какого возраста она предназначена.

Массу коляски следует определять без дополнительных легкоъемных элементов (облегченные коляски типа КО взвешивать без легко съемного тента) на весах, чувствительность которых должна быть такой, чтобы изменение массы взвешиваемого груза было не более 25 г в интервале 5—25 кг.

Размеры следует проверять измерительным инструментом, линейная погрешность которого не должна быть более 1 мм, угловая — не более 1°.

5.3. Тяговое усилие (п. 2.3) следует проверять на ровной чистой горизонтальной плоскости. На конце шнура, закрепленного к ручке коляски и пропущенного через блок, прикрепляют груз 1,5 кг. Шнур должен быть расположен параллельно опорной плоскости и продольной оси коляски. Параллельность проверяют визуально. Если при приложенной нагрузке коляска начала движение, то испытание считается положительным.

5.4. Проверку прочности посадки шинки на обод колеса (п. 3.12) следует проводить на бетонной или асфальтовой площадке.

В середине площадки закрепляют гибкую или жесткую вращающуюся тягу, другой ее конец — в середине между осями колес за элемент, связывающий оси (при его отсутствии сделать приспособление). Расстояние от колес, обращенных к тяге, до оси тяги (длина тяги) — 0,9—1,0 м.

Коляску с расположенным в кузове грузом 10 кг и закрепленную за тягу передвигают по окружности вперед и назад со скоростью 0,7—0,9 м/с (2,5—3,0 км/ч).

При движении по радиусу шинки не должны соскакивать с обода колеса.

Примечание. При средней скорости 0,8 м/с необходимо коляске сделать 7,5 оборотов (кругов) в минуту.

5.5. Легкосъемность комплектующих узлов и деталей (п. 2.4) проверяется установкой их на коляску и съемом без какого-либо вспомогательного инструмента.

5.6. Тип коляски (п. 1.1), наличие основных элементов (пп. 1.2; 1.3), правильность условного обозначения (п. 1.4), травмобезопасность узлов, деталей, отделки (отсутствие заусенцев, острых кромок и т. д.) (п. 3.13), наличие эксплуатационной документации и комплект поставки (п. 2.5), наличие маркировки на коляске и на упаковке (пп. 6.2; 6.3), требования к материалам (пп. 3.10; 3.11) наличие двойной блокировки (п. 3.4), наличие ограничителя хода ручки не далее ее вертикального положения и наличие фиксатора для удержания в сложенном положении открытой коляски (п. 3.5) следует проверять визуально на образце и по нормативно-технической и конструкторской документации.

5.7. Для проверки продольной устойчивости (п. 3.1) коляску с заторможенными колесами (колесом) устанавливают на горизонтальной плоскости (в открытый кузов поместить равномерно распределенный груз 10 кг) и поочередно подвешивать груз:

Для колясок с закрытым кузовом — 10 (15) кг на верхней кромке короба со стороны ручки и со стороны тента;

для колясок с открытым кузовом — 5 (10) кг на крайних точках спинки и подножки (если спинка и подножка с изменяемыми углами наклона, то они устанавливаются в наиболее горизонтальном положении).

При проверке коляска не должна опрокидываться.

5.8. Для проверки поперечной устойчивости (п. 3.2) коляску с заторможенными колесами (колесом) устанавливают на плоскости с уклоном 10° так, чтобы оси колес были расположены вдоль уклона (в открытый кузов поместить равномерно распределенный груз 10 кг), и подвешивают со стороны, расположенной ниже по уклону, груз:

для колясок с закрытым кузовом — 10 (15) кг к верху боковины кузова;

для колясок с открытым кузовом — 5 (10) кг на расстоянии 120 мм от верха боковины кузова или кромки бокового ограничителя.

Для испытания используют стержень, который закрепляют на любом участке боковины открытого кузова (если верх боковины расположен под углом по отношению к сиденью, то стержень закрепляют на участке, равном высоте 150—200 мм от сиденья). Длина стержня должна обеспечить его закрепление на боковине так, чтобы осталось плечо не менее 120 мм от боковины с внешней стороны кузова.

При проверке коляска не должна опрокидываться.

5.9. Срабатывание блокирующих устройств (пп. 3.3; 3.4) проверяют приложением усилия на рукоятке через динамометр растяжения.

Шнур зажимом крепят на рукоятку испытываемого предохранительного устройства на коляске, другим концом прикрепляют к динамометру, который находится в руках испытателя, или закрепляют в приспособлении в положении, указанном в паспорте на динамометр. Если направление усилий необходимо вертикальное, то шнур пропускают через блок, позволяющий применять динамометр в нужном положении. При испытании коляску, при необходимости, закрепляют на плоскости. К динамометру прикладывают усилие, необходимое для срабатывания предохранительного устройства. В момент срабатывания устройства отмечают показания динамометра.

Проверку на срабатывание проводят три раза.

Если при нагрузке предохранительное устройство срабатывало в пределах 3—8 кгс, то испытания считают положительными.

5.10. При испытании тормоза (п. 3.6) коляску с равномерно распределенным в кузове грузом 15 кг ставят на тормоз и устанавливают на плоскости с уклоном не менее 10°. Наклонная плоскость должна быть покрыта шкуркой шлифовальной зернистостью 8 и мельче по ГОСТ 5009 или ГОСТ 6456.

Испытания следует проводить при заторможенных колесах (колесе) в двух положениях: в нижней и в верхней части уклона.

При испытании колеса не должны прокручиваться, а коляска не должна сползть юзом по наклонной плоскости.

5.11. При испытании ремней или ручек для переноса кузова (п. 3.7) кузов, с равномерно распределенным в нем грузом 30 кг, следует подвешивать на ремнях или ручках за 30 мин, после чего не должно быть повреждений ремней или ручек, а также кузова.

5.12. Прочность ремней безопасности и замка, соединяющего эти ремни (п. 3.8), следует проверять при закрытом положении на замок.

Груз массой 15 кг прикрепляют за ремень сбоку от замка. Под нагрузкой ремни следует выдерживать в течение одной минуты. Направление нагрузки противоположное плоскости спинки открытого кузова, а в закрытом кузове — противоположное его передней стенке.

При испытании замок не должен открываться.

После испытания на ремнях и в местах их крепления не должно быть повреждений.

5.13. Прочность подножки (п. 3.9) испытывают при крайнем нижнем ее положении, на упор подножки помещают груз 20 кг и выдерживают 3 мин.

После испытания подножка не должна иметь остаточной деформации или поломок в местах ее крепления.

5.14. Температурные воздействия на коляску (вводная часть, п. 6.1), эксплуатацию коляски при низких температурах проверяют в морозильной камере. Коляску устанавливают в рабочем положении с закрепленным в кузове грузом 10 кг. При температуре минус 45°C или температуре, указанной в технических условиях, техническом описании, коляска должна находиться 20—30 мин.

После температурного воздействия коляску устанавливают на горизонтальную плоскость в помещении с обычной (комнатной) температурой. Ручку управления коляской поочередно, нажимая вниз или поднимая вверх на 10—15 см, произвольно отпускают так, чтобы приподнятая пара колес ударялась об опорную плоскость. Повторяют это 10 циклов (при необходимости эти испытания проводят дополнительно до температурного воздействия).

С. 12 ГОСТ 19245—93

После испытания не должно быть каких-либо дефектов, связанных с температурным воздействием (трещины, хрупкость материала и т. д.).

Соответствие коляски требованиям хранения определяется по истечении одного часа, когда коляска находилась после морозильной камеры в комнате. Коляску следует сложить и разложить, в т. ч. кузов (если он складной), тент.

После складывания и раскладывания коляски не должно быть каких-либо дефектов на материале.

6. ХРАНЕНИЕ И МАРКИРОВКА

6.1. Условия хранения колясок — по группе 5 (ОЖ4) ГОСТ 15150 с ограничением нижнего значения температуры воздуха в зависимости от морозостойкости применяемых материалов, указанных в технических условиях, техническом описании на данную модель коляски.

6.2. Каждая коляска должна иметь маркировку, содержащую: товарный знак и (или) наименование предприятия-изготовителя; условное название (при его наличии); условное обозначение.

6.3. На упаковке должна быть нанесена маркировка, содержащая: товарный знак и (или) наименование предприятия-изготовителя; наименование и условное обозначение коляски; обозначение настоящего стандарта; дату выпуска; штамп ОТК.

На внешней стороне упаковки должен быть образец основного обшивочного материала кузова коляски размером не менее 40×40 мм (при прозрачной упаковке указанное требование не обязательно).

6.4. Коляски, прошедшие сертификацию, должны маркироваться знаком соответствия по ГОСТ 28197, при этом маркируют тару и (или) упаковку и проставляют знак в эксплуатационном документе.

Технические требования к знаку соответствия и место его нанесения указываются в технических условиях (техническом описании) на коляску.

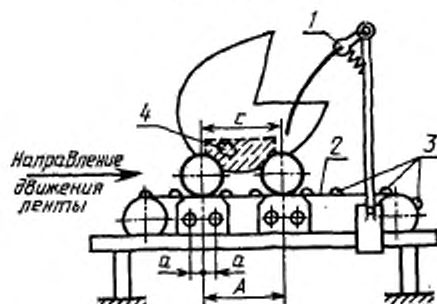
7. ГАРАНТИИ ИЗГОТОВИТЕЛЯ

7.1. Изготовитель гарантирует соответствие колясок требованиям настоящего стандарта при соблюдении условий эксплуатации и хранения.

7.2. Гарантийный срок эксплуатации 6 мес. для колясок типа КЗ (с кузовом до 7 мес.) и 12 мес. для остальных типов, со дня продажи через розничную торговую сеть.

7.3. Гарантийный срок хранения колясок — не менее 12 мес. со дня изготовления.

ИСПЫТАНИЯ НА НАДЕЖНОСТЬ

Схема установки коляски на стенде
«Бегущая дорожка»

1 — держатель ручки коляски с демпфирующим устройством; 2 — транспортерная лента; 3 — неровности; 4 — груз; C — база шасси коляски; A — межосевое расстояние между роликгами стенда; A=C; a=100 мм

Черт. 3

Методика проведения испытаний

1. Скорость движения транспортерной ленты 0,9—1,1 м/с.
2. Неровности устанавливают на транспортерной ленте шагом 160 мм по схеме, приведенной в п. 3. При этом неровности на правой и левой дорожках должны быть смещены относительно друг друга на 80 мм. Форма неровностей — полуцилиндр с диаметром $d=2H$. Неровности допускается закреплять на технологических планках или непосредственно на транспортной ленте.
3. Число и схема установки неровностей.

Номера неровностей	Высота неровностей H, мм	Число неровностей	Схема расположения неровностей (порядковый номер)
1	5	10	1—5; 32—36
2	10	10	6—10; 27—31
3	15	10	11—15; 22—26
4*	20	4	16—17; 20—21
5*	25	2	18—19

* При испытании колясок всех типов, имеющих ограничение по массе (облегченные), и типа КО (массой не более 9 кг), эти неровности снимаются.

4. Коляску устанавливают на транспортную ленту, ручку коляски закрепляют в держателе. Держатель закреплен шарнирно.

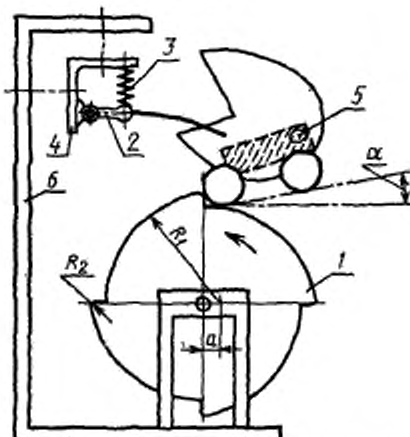
5. В кузове коляски размещают и закрепляют равномерно распределенный груз: 15 (20) кг — для колясок, имеющих ограничение по массе; 20 (30) — для остальных типов.

6. Кратковременным включением стенда проверяют положение закрепленного груза и устойчивое положение коляски на ленте (дорожке). При смещении коляски в какую-либо сторону устанавливают боковые растяжки.

7. Приводят в движение транспортную ленту. Цикличность визуального наблюдения за работоспособностью коляски — 3 ч.

8. Коляску считают выдержавшей испытания, если после испытания на стенде колясок типов: КЗ в течение 15 ч, КО в течение 20 ч, КК в течение 30 ч не обнаружено поломок и дефектов, за исключением естественного износа шарнирных элементов и трущихся поверхностей, не приводящих к выходу из строя самой коляски.

Схема установки коляски на стенде «Ступенчатый барабан» (имитация спуска коляски со ступенек бордюра)



1 — барабан; 2 — троса; 3 — пружина; 4 — подвижной уголок; 5 — груз; 6 — рама; $a=100$ мм; $R_1=500$ мм; $R_2=15$ мм; $\alpha=10^\circ-15^\circ$

Черт. 4

Методика проведения испытаний.

1. Ширина барабана $l=1,0-1,1$ м.
2. Скорость вращения барабана $l=15-20$ об/мин.
3. Троса 2 закрепляется на уголке 4 шарнирно.
4. Уголок 4 для правильной установки коляски должен быть подвижен в вертикальном и горизонтальном направлениях.

ИНФОРМАЦИОННЫЕ ДАННЫЕ
ССЫЛОЧНЫЕ НОРМАТИВНО-ТЕХНИЧЕСКИЕ ДОКУМЕНТЫ

Обозначение НТД, на который дана ссылка	Номер пункта
ГОСТ 15.009—91	4.1
ГОСТ 5009—82	5.10
ГОСТ 6456—82	5.10
ГОСТ 16150—69	Вводная часть, 6.1
ГОСТ 28197—90	6.4

Редактор *М. И. Максимова*
Технический редактор *Л. А. Кузнецова*
Корректор *Т. А. Васильева*

Сдано в наб 22.05.95 Подп. в печ 13.07.95 Усл. п. л. 1,16 Усл. кр. отт. 1,16.
Уч.-изд. л. 1,01. Тираж 334 экз. С 2589.

ИПК Издательство стандартов, 107076, Москва, Колодезный пер. 14
Калужская типография стандартов, ул. Московская, 256, Зак. 1226
ПЛР № 040189