

**ПАТРОНЫ К РУЧНОМУ ОГНЕСТРЕЛЬНОМУ
ОРУЖИЮ, УСТРОЙСТВАМ ПРОМЫШЛЕННОГО
И СПЕЦИАЛЬНОГО НАЗНАЧЕНИЯ**

**ВИДЫ И МЕТОДЫ КОНТРОЛЯ ПРИ СЕРТИФИКАЦИОННЫХ
ИСПЫТАНИЯХ НА БЕЗОПАСНОСТЬ**

Издание официальное

ПРЕДИСЛОВИЕ

- 1 РАЗРАБОТАН И ВНЕСЕН Техническим комитетом ТК 340 «Спортивное и охотничье оружие»
- 2 УТВЕРЖДЕН И ВВЕДЕН В ДЕЙСТВИЕ Постановлением Госстандарта России от 17.03.93 № 83
- 3 Стандарт соответствует требованиям Постоянной международной комиссии Брюссельской конвенции (ПМК) по взаимному признанию испытательных клейм ручного огнестрельного оружия
- 4 ВВЕДЕН ВПЕРВЫЕ

© Издательство стандартов, 1995

Настоящий стандарт не может быть полностью или частично воспроизведен, тиражирован и распространен в качестве официального издания без разрешения Госстандарта России

СОДЕРЖАНИЕ

1 Область применения	1
2 Виды контроля	1
3 Методы контроля	3
4 Оформление результатов контроля	8
Приложение А Значение коэффициента допуска K в зависимости от числа измерений	9
Приложение Б Таблицы ПМК. Рекомендации по выбору максимальных размеров патронов и минимальных размеров патронников для ручного огнестрельного оружия, охотничьего и спортивного оружия, устройств промышленного назначения	10

ГОСУДАРСТВЕННЫЙ СТАНДАРТ РОССИЙСКОЙ ФЕДЕРАЦИИ

ПАТРОНЫ К РУЧНОМУ ОГНЕСТРЕЛЬНОМУ ОРУЖИЮ,
УСТРОЙСТВАМ ПРОМЫШЛЕННОГО И СПЕЦИАЛЬНОГО
НАЗНАЧЕНИЯВиды и методы контроля при сертификационных
испытаниях на безопасностьCartridges for portable fire-arms, firing devices of industrial
and trade special purposes
Types and methods of control during safety certifying tests

Дата введения 1993-07-01

1 ОБЛАСТЬ ПРИМЕНЕНИЯ

Настоящий стандарт устанавливает виды и методы контроля патронов к ручному огнестрельному оружию, устройствам промышленного и специального назначения (далее — патронов) при сертификационных испытаниях на безопасность в соответствии с нормативными документами Постоянной международной комиссии (ПМК) Брюссельской конвенции по взаимному признанию испытательных клейм ручного огнестрельного оружия.

Стандарт не распространяется на патроны к оружию, используемому в наземных, морских и воздушных вооруженных силах:

- испытательные патроны, снаряженные и непосредственно используемые Государственной испытательной станцией (далее — ГИС);
 - испытательные патроны, проданные изготовителем непосредственно ГИС, минуя посредников;
 - экспериментальные патроны новых типов, которые находятся в стадии разработки и которые могут быть поставлены в небольших количествах для апробации различными пользователями, не входящими в персонал изготовителя;
 - патроны, изготовленные или повторно снаряженные в небольших количествах для личного пользования;
 - патроны, на которые Заявитель* имеет сертификат соответствия, выданный испытательной станцией страны — члена Брюссельской конвенции.
- Требования стандарта являются обязательными.

2 ВИДЫ КОНТРОЛЯ

2.1 При сертификационных испытаниях осуществляют следующие виды контроля:

- контроль типа патрона;
- контроль средств измерений;
- контроль изготовления;
- инспекционный контроль.

2.2 Контроль типа патрона

2.2.1 Контроль типа патрона проводит ГИС или другая аккредитованная на независимость и компетентность испытательная станция (далее — ГИС) по просьбе Заявителя. Контроль типа патронов состоит из контроля изготовления патронов, поступающих в торговую сеть.

2.2.2 Контроль проводят на одной партии патронов данного типа.

2.2.3 Партия патронов должна содержать их не менее 3000 шт.

Если же партия будет состоять из меньшего количества патронов, то ГИС в каждом конкретном случае принимает решение, согласуясь с принципами и решениями ПМК, о размере выборки.

2.2.4 Партия патронов центрального боя не должна превышать 500 000 шт., а патронов кольцевого воспламенения 1 500 000 шт.

2.2.5 Партия патронов должна состоять из патронов одного типа, снаряженных одним изготовителем, использовавшим порох одного типа, капсюль или капсюльный состав одного типа, а также дробь или пули одной и той же массы.

* Заявитель — изготовитель или гарант, отвечающий за соответствие патронов требованиям безопасности.

2.2.6 Контроль проводят в последовательности по показателям на выборках, приведенных в таблице 1.

Таблица 1

Показатель	Размер выборки при размере партии, шт.			
	до 35 000 включ.	от 35 001 до 150 000 включ.	от 150 001 до 500 000 включ.	от 500 001 до 1 500 000 включ.
Содержание маркировки Внешний вид Размеры	250	400	630	1000
Давление пороховых газов	40	60	60	100
Безопасность функционирования	40	64	64	100

2.2.7 При положительных результатах контроля на первичную упаковку предъявленной партии патронов наносят Знак соответствия.

2.2.8 При отрицательных результатах Заявителю разрешается данный тип патрона после устранения дефектов предъявить на контроль повторно.

2.3 Контроль средств измерений

2.3.1 Контроль средств измерений проводит ГИС по просьбе Заявителя.

2.3.2 При данном контроле проверяют следующее:

-соответствие размеров баллистических стволов размерам, приведенным в Таблицах максимальных размеров патронов и минимальных размеров патронников* [далее — Таблицах ПМК (приложение Б)];

-средства измерений давления с использованием образцовых патронов или калиброванных баллистических стволов;

-геометрические размеры калибров и приборов, предназначенных для контроля размеров патронов;

-оружие, используемое при контроле безопасности функционирования.

2.4 Контроль изготовления

2.4.1 При положительных результатах контроля типа патрона контроль изготовления осуществляет ГИС или изготовитель.

2.4.2 Право самостоятельного проведения контроля данного вида и нанесения Знака соответствия Заявителю выдает ГИС при положительных результатах контроля типа патрона (2.2) и контроля средств измерений (2.3).

2.4.3 Контролю подвергают каждую партию патронов данного типа.

2.4.4 Партии патронов должны отвечать требованиям 2.2.4 и 2.2.5.

2.4.5 Контроль проводят в последовательности по показателям на выборках, приведенных в таблице 2.

Таблица 2

Показатель	Размер выборки при размере партии, шт.			
	до 35 000 включ.	от 35 001 до 150 000 включ.	от 150 001 до 500 000 включ.	от 500 001 до 1 500 000 включ.
Содержание маркировки Внешний вид Размеры	125	200	315	500
Давление пороховых газов	20	30	30	50
Безопасность функционирования	20	32	32	50

* Tableaux des dimensions maximales des cartouches et minimales des chambres, Commission Internationale Permanente 1992

Держатель подлинника — Госстандарт России.

2.5 Инспекционный контроль

2.5.1 Инспекционному контролю подвергается Заявитель, получивший право самостоятельно проводить контроль изготовления и наносить Знак соответствия на первичную упаковку патронов.

2.5.2 Контроль проводит ГИС не реже одного раза в три года на одной партии патронов данного типа.

2.5.3 При инспекционном контроле проверяют средства измерений в соответствии с 2.3.2; проводят контроль изготовления — в соответствии с 2.4.3 и 2.4.4; проверяют ведение регистрации результатов контроля изготовления.

2.5.4 В случае отрицательных результатов инспекционного контроля назначают срок устранения обнаруженных недостатков. После устранения обнаруженных недостатков Заявитель должен обратиться с просьбой о проведении повторного контроля.

3 МЕТОДЫ КОНТРОЛЯ**3.1 Метод контроля содержания маркировки**

3.1.1 Содержание маркировки контролируют визуально.

3.1.2 Результаты контроля считают положительными, если установлено наличие маркировки:

- 1) как на первичной упаковке патронов, составляющих выборку, а именно:
 - 1) наименование или знак изготовителя или наименование или товарный знак гаранта, для которого патроны были изготовлены и который берет на себя ответственность за соответствие патронов требованиям ПМК;
 - 2) торговое наименование или стандартное обозначение патронов;
 - 3) номер партии и количество патронов;
 - 4) у патронов высокого давления — дополнительное обозначение, ясно указывающее, что эти патроны нельзя использовать в оружии, не прошедшем специальную проверку;
 - 5) Знак соответствия;
 - 6) у повторно снаряженных патронов — соответствующий знак, обозначающий повторное снаряжение,

так и на патронах, составляющих выборку, а именно:

- 7) товарный знак изготовителя или произведшего повторное снаряжение, или гаранта. При этом нестираемый товарный знак изготовителя или гаранта должен быть нанесен либо на донной части гильзы, либо на ее корпусе; у повторно снаряженных патронов ранее нанесенные знаки должны быть удалены;
- 8) у патронов центрального боя на донной части гильзы или на корпусе гильзы — стандартное обозначение калибра или торговое наименование патронов;
- 9) у дробовых патронов — диаметр картечи или номер дроби и длина гильзы, если она у патронов калибров 20 и более превышает 65 мм и у патронов, калибров 24 и менее — 63,5 мм;
- 10) у патронов высокого давления — характерный отпечаток на донной части гильзы или отличительный цвет, или какое-либо другое подходящее обозначение;
- 11) у новых патронов, имеющих те же размеры, что и патроны, уже находящиеся в торговой сети, но развивающих среднее максимальное давление, значение которого превышает соответствующие значения, зафиксированные в Таблицах ПМК, — дополнительное цифровое обозначение, характеризующее калибр или длину гильзы.

Кроме того, должно быть установлено отсутствие патронов с ошибочно нанесенной маркировкой калибра.

3.1.3 Результаты контроля также считают положительными, если маркировка, указанная в 3.1.2, перечисления 1, 3, 5, 6, отсутствует не более чем на двух, трех, пяти и восьми упаковках в зависимости от размера партии в соответствии с таблицей 2 при контроле изготовления, а при контроле типа патрона, соответственно, — на трех, пяти, восьми и двенадцати упаковках в зависимости от размера партии в соответствии с таблицей 1;

маркировка, указанная в 3.1.2, перечисления 7, 9, отсутствует не более чем на двух, трех, пяти и восьми патронах в зависимости от размера партии в соответствии с таблицей 2 при контроле изготовления, а при контроле типа патронов, соответственно, — на трех, пяти, восьми и двенадцати патронах в зависимости от размера партии в соответствии с таблицей 1.

3.2 Метод контроля внешнего вида

3.2.1 Внешний вид патрона контролируют визуально.

3.2.2 Результаты контроля считают положительными, если установлено, что на гильзе нет следующих дефектов:

- повреждения донной части;
- продольных трещин у дульца длиной более 3 мм или любых других продольных и поперечных трещин, а количество патронов в выборке, взятой в соответствии с таблицами 1 и 2, с нали-

нием допустимых продольных трещин у дульца длиной до 3 мм не превышает соответственно трех, пяти, восьми и двенадцати при контроле типа патрона и двух, трех, пяти и восьми — при контроле изготовления.

3.2.3 При отрицательных результатах контроля партию данного типа патрона возвращают Заявителю для устранения дефектов и повторного предъявления на контроль.

3.3 Метод контроля размеров

3.3.1 Размеры* L_s , H_2 , G_1 и расстояние L_3+G у патронов для нарезного оружия, в том числе для пистолетов и револьверов, патронов кольцевого воспламенения и патронов к промышленным устройствам, а также размеры* d , t у патронов к гладкоствольному оружию, подлежащие контролю с точки зрения безопасности, проверяют отдельно.

3.3.2 Размеры* L_1 , L_2 , L_3 , R , R_1 , E , P_1 , P_2 , H_1 , H_2 у патронов для нарезного оружия, в том числе для пистолетов и револьверов, патронов кольцевого воспламенения и патронов к промышленным устройствам, а также размеры* d , t , l у патронов к гладкоствольному оружию, подлежащие контролю с точки зрения типа, проверяют общим калибром, имеющим соответствующие размеры, равные минимальным размерам патронника.

3.3.3 Размеры патронов рекомендуется проверять калибрами, указанными в Таблицах ПМК. Все патроны из выборки должны плавно входить в общий калибр.

Допускается контролировать размеры с помощью других средств измерений.

3.3.4 Результаты контроля считают положительными, если размеры, указанные в 3.3.1 и 3.3.2, не превышают приведенных в Таблицах ПМК, а также если не обнаружено выступания капсюлей за плоскость дна гильзы.

3.3.5 При отрицательных результатах контроля размеров партию патронов возвращают Заявителю для устранения дефектов и повторного представления на контроль.

3.4 Метод контроля давления пороховых газов патронов к гладкоствольному оружию

3.4.1 Для контроля применяют следующие средства**:

1) баллистические стволы под соответствующий патрон с зеркальным зором не более 0,10 мм, размерами патронника, соответствующими размерам, указанным в Таблицах ПМК, длиной ствола (без чока) (700 ± 10) мм, местом измерения давления, соответствующим указанному в Таблицах ПМК, и на расстоянии (162 ± 2) мм от зеркала затвора;

2) крешерный прибор с диаметром поршня, равным 6,18 мм и допуском минус 0,004 мм, массой поршня $(3,0 \pm 0,3)$ г, длиной направляющей поршня не менее 10 мм, радиальным зором между поршнем и его направляющей от 0,002 до 0,006 мм, диаметром канала под поршнем 6,18 мм или пьезометрический датчик со следующими характеристиками:

Минимальная чувствительность, нКл/МПа (нКл/бар)	0,18 (1,8)
Диапазон измерения, МПа (бар)	От 0 до 600 (от 0 до 6000)
Диапазон тарирования, МПа (бар)	От 30 до 180 (от 300 до 1800)
Собственная частота, кГц, не менее	100
Отклонение от линейности, % конечного значения, не более	1

или электромеханические датчики других конструкций, если известно соотношение результатов, полученных при измерении давления с использованием датчиков с характеристиками, удовлетворяющими требованиям настоящего стандарта, и с использованием электромеханического датчика другой конструкции;

3) цилиндрические крешерные столбики $4,9 \times 3$ мм в соответствии с требованиями Таблиц ПМК или другие, тарированные относительно них (при применении крешерного прибора);

4) силиконовую смазку с плотностью около 1 г/см^3 и проникающей способностью от 180 до 210 единиц в соответствии с требованиями Таблиц ПМК в спокойной и неспокойной средах.

3.4.2 В гильзе просверливают отверстие диаметром 3 мм в сечении, соответствующем месту измерения давления, указанному в Таблицах ПМК.

3.4.3 Свободное пространство под поршнем заполняют силиконовой смазкой. Толщина смазки не должна превышать 3 мм.

3.4.4 При контроле типа патрона взятую выборку патронов выдерживают в течение не менее 24 ч в нормальных условиях окружающей среды. За нормальные условия окружающей среды в настоящем стандарте приняты температура воздуха $(21 \pm 1)^\circ\text{C}$ и относительная влажность воздуха $(60 \pm 5)\%$.

3.4.5 При контроле типа патрона стрельбу с измерением давления ведут в нормальных условиях, а при контроле изготовления — в любых условиях окружающей среды.

* Размеры приведены в Таблицах ПМК.

** Допускается применять другие средства измерений, если известна сравнимость результатов, полученных при измерении давления с использованием средств измерений, по характеристикам удовлетворяющих требованиям настоящего стандарта, и с использованием других средств измерений.

В спорных случаях рассматривают результаты, полученные только в нормальных условиях.
3.4.6 Результаты контроля считают положительными, если значения измеренного давления удовлетворяют неравенствам:

для эксплуатационных патронов:

$$\bar{P}_n + K_{zn} \cdot S_n \leq 1,15 P_{\max}; \quad (1)$$

для испытательных патронов в месте измерения давления, соответствующем указанному в Таблицах ПМК:

$$\bar{P}_n \geq 1,3 P_{\max}; \quad (2)$$

$$\bar{P}_n - K_{zn} \cdot S_n \geq 1,15 P_{\max}; \quad (3)$$

$$\bar{P}_n + K_{zn} \cdot S_n \leq 1,70 P_{\max}; \quad (4)$$

для испытательных патронов на расстоянии (162 ± 2) мм от зеркала затвора:

$$\bar{P}_n \geq 50 \text{ МПа (500 бар)}; \quad (5)$$

$$\bar{P}_n - K_{zn} \cdot S_n \geq 45 \text{ МПа (450 бар)}; \quad (6)$$

$$\bar{P}_n + K_{zn} \cdot S_n \leq 65 \text{ МПа (650 бар)}, \quad (7)$$

где P_{\max} — среднее значение максимального давления эксплуатационного патрона, указанное в Таблицах ПМК;

$$\bar{P}_n = \frac{\sum P_i}{n} \text{ — среднее значение давления из } n \text{ измерений;}$$

n — число измерений;

P_i — значение давления при i -м измерении;

K_{zn}, K_{zn} — коэффициенты допуска, определяемые по числу измерений в соответствии с приложением А;

$$S_n = \sqrt{\frac{\sum (\bar{P}_n - P_i)^2}{n-1}} \text{ — среднее квадратическое отклонение.}$$

Если было проведено менее десяти измерений, то это должно быть отражено в протоколе испытаний.

3.4.7 Если полученное среднее значение максимального давления не удовлетворяет неравенству (1), но не превышает $1,25 P_{\max}$, то допускается провести контроль на удвоенном количестве патронов.

Если среднее значение максимального давления, полученное в результате двух испытаний, не удовлетворяет неравенству (1), то данная партия патронов может быть допущена в торговую сеть при условии, что она будет маркирована как партия патронов с повышенным давлением.

3.5 Метод контроля давления пороховых газов патронов центрального боя к нарезному оружию

3.5.1 Для контроля применяют следующие средства*:

1) баллистические стволы под соответствующий патрон с зеркальным зазором не более 0,10 мм, размерами патронника и канала ствола, соответствующими размерам, указанным в Таблицах ПМК, длиной ствола: под патроны с проточкой — (600 ± 10) мм, с фланцем — (600 ± 10) мм, с донной частью типа «Магнум» — (650 ± 10) мм, для пистолетов и револьверов — (150 ± 10) мм; местом измерения давления на расстоянии от зеркала затвора, мм, при длине гильзы:

Более 40 мм	25
От 30 до 40 мм включ	17,5
Менее 30 мм	От 7,5 мм до 3/4 длины гильзы;

2) крешерный прибор с диаметром поршня, выбранным в соответствии с данными, приведенными в таблице 3, массой поршня $(3 \pm 0,5)$ г, каналом под поршнем высотой не более 3 мм и диаметром, равным диаметру поршня;

* Допускается применять другие средства измерений, если известна сравнимость результатов, полученных при измерении давления с использованием средств измерений, по характеристикам удовлетворяющих требованиям настоящего стандарта, и с использованием других средств измерений.

- 3) крешерные столбики Центрального института вооружения с размерами, выбранными в соответствии с данными, приведенными в таблице 3, или другие, тарированные относительно них;
4) силиконовую смазку по 3.4.1, перечисление 4.

Таблица 3

Диаметр поршня, мм	Площадь поперечного сечения поршня, мм ²	Размеры крешерного столбика (диаметр × высота), мм	Критерий выбора, бар $P_L \leq P_{\max}; P_{\max} \leq P_H$ или $P_L \leq P_{\max} \leq P_H$ и $P_L \leq 1,3P_{\max} \leq P_H$		Диапазон измерений, бар	
			P_L	P_H	P_L	P_H
6,18	30	2×4	240	600	220	650
3,91	12	2×4	600	1350	550	1500
3,91	12	3×4,9	1350	3100	1200	3400
3,91	12	4×6	2350	4700	2200	5200
3,91	12	5,7	3600	6000	3300	7000

Примечание — P_L — наименьшее значение давления; P_{\max} — среднее значение максимального давления; P_H — наибольшее значение давления

3.5.2 В гильзе просверливают отверстие диаметром 2 мм.

3.5.3 Свободное пространство под поршнем крешерного прибора заполняют силиконовой смазкой.

3.5.4 Выдержку патронов проводят в соответствии с 3.4.4.

3.5.5 Стрельбу с измерением давления ведут в соответствии с 3.4.5.

3.5.6 Результаты контроля считают положительными, если значения измеренного давления удовлетворяют неравенствам:

для эксплуатационных патронов:

$$P_n + K_{1n} \cdot S_n \leq 1,15P_{\max}; \quad (8)$$

для испытательных патронов:

$$\bar{P}_n \geq 1,30P_{\max}; \quad (9)$$

$$\bar{P}_n - K_{3n} \cdot S_n \geq 1,15P_{\max}; \quad (10)$$

$$\bar{P}_n + K_{3n} \cdot S_n \leq 1,50P_{\max}, \quad (11)$$

где K_{1n} , K_{3n} — коэффициенты допуска, определяемые по числу измерений в соответствии с приложением А.

Если было проведено менее десяти измерений, то это должно быть отражено в протоколе испытаний.

3.5.7 Если полученное среднее значение максимального давления не удовлетворяет неравенству (8), то с партией патронов поступают в соответствии с 3.4.7.

3.6 Метод контроля давления пороховых газов патронов кольцевого воспламенения

3.6.1 Для контроля применяют следующие средства*:

1) баллистические стволы под соответствующий патрон с зеркальным зазором не более 0,10 мм; размерами патронника и канала ствола, соответствующими размерам, указанным в Таблице ПМК; длиной (600 ± 10) мм; расстоянием от зеркала затвора до места измерения давления L , мм, соответствующим вычисленному по формуле

$$L = L_1 + (1,80 \pm 0,20), \quad (12)$$

где L_1 — длина гильзы, мм;

2) крешерный прибор с диаметром поршня, выбранным в соответствии с данными, приведенными в таблице 3, массой поршня $(3 \pm 0,5)$ г, каналом под поршнем высотой не более 2,5 мм и диаметром 2,5 мм;

3) крешерные столбики по 3.5.1, перечисление 3;

4) силиконовую смазку по 3.4.1, перечисление 4.

3.6.2 Свободное пространство под поршнем крешерного прибора заполняют силиконовой смазкой.

* Допускается применять другие средства измерений, если известна сравнимость результатов, полученных при измерении давления с использованием средств измерений, по характеристикам удовлетворяющих требованиям настоящего стандарта, и с использованием других средств измерений.

3.6.3 Выдержку патронов проводят в соответствии с 3.4.4.

3.6.4 Стрельбу с измерением давления ведут в соответствии с 3.4.5.

3.6.5 Результаты контроля считают положительными, если значения измеренного давления удовлетворяют неравенствам:

для эксплуатационных патронов:

$$\bar{P}_n + K_{2n} \cdot S_n \leq 1,15P_{\max}; \quad (13)$$

для испытательных патронов:

$$\bar{P}_n \geq 1,30P_{\max}; \quad (14)$$

$$\bar{P}_n - K_{3n} \cdot S_n \geq 1,15P_{\max}; \quad (15)$$

$$\bar{P}_n + K_{3n} \cdot S_n \leq 1,50P_{\max}. \quad (16)$$

где K_{2n} , K_{3n} — коэффициенты допуска, определяемые по числу измерений в соответствии с приложением А.

Если было проведено менее десяти измерений, то это должно быть отражено в протоколе испытаний.

3.6.6 Если полученное среднее значение максимального давления не удовлетворяет неравенству (13), то с партией патронов поступают в соответствии с 3.4.7.

3.7 Метод контроля кинетической энергии патронов кольцевого воспламенения

3.7.1 Для контроля применяют следующие средства:

1) баллистические стволы с размерами, соответствующими размерам, указанным в Таблицах ПМК;

2) установку с оптическими блокирующими устройствами и электронным записывающим устройством с точностью не менее 10 мкс.

3.7.2 Установку располагают так, чтобы первое оптическое блокирующее устройство находилось на расстоянии 0,5 м от дульного среза баллистического ствола, а измерительная база (расстояние между блокирующими устройствами) была не менее 1 м.

3.7.3 Выдержку патронов проводят в соответствии с 3.4.4.

3.7.4 Стрельбу с измерением скорости полета пуль ведут в соответствии с 3.4.5.

3.7.5 Кинетическую энергию E определяют по формуле

$$E = \frac{mv^2}{2}, \quad (17)$$

где m — масса пули, кг;

v — скорость полета пули на измерительной базе, м/с.

3.7.6 Результаты контроля считают положительными, если полученное значение кинетической энергии удовлетворяет неравенствам:

для эксплуатационных патронов:

$$\bar{E}_n + K_{3n} \cdot S_n \leq 1,07E_{\max}; \quad (18)$$

для испытательных патронов:

$$\bar{E}_n \geq 1,10E_{\max}; \quad (19)$$

$$\bar{E}_n - K_{3n} \cdot S_n \geq 1,07E_{\max}; \quad (20)$$

$$\bar{E}_n + K_{3n} \cdot S_n \leq 1,25E_{\max}. \quad (21)$$

где E_{\max} — максимальное значение кинетической энергии, указанное в Таблицах ПМК;

\bar{E}_n — среднее арифметическое значение кинетической энергии, полученное при n измерениях;

n — число измерений;

S_n — среднее квадратическое отклонение;

K_{3n} — коэффициент допуска, определяемый по числу измерений в соответствии с приложением А.

Если было проведено менее десяти измерений, то это должно быть отражено в протоколе испытаний.

3.7.7 Если полученное среднее значение кинетической энергии не удовлетворяет неравенству (18), то с партией патронов поступают в соответствии с 3.4.7.

3.8 Метод контроля безопасности функционирования

3.8.1 При контроле типа патрона и инспекционном контроле патронов к нарезному оружию проверку безопасности функционирования проводят с использованием эталонного ствола или

оружия, размеры патронника и канала ствола которого соответствуют приведенным в Таблицах ПМК.

3.8.2 При контроле типа патрона и инспекционном контроле проверку безопасности функционирования патронов к гладкоствольному оружию проводят с использованием оружия с максимальными размерами патронника и зеркального зазора.

3.8.3 При контроле изготовления безопасности функционирования может быть проверена с помощью оружия, размеры патронника и канала ствола которого находятся в допускаемых ПМК пределах.

Размерные характеристики такого оружия должны быть зарегистрированы ГИС и указаны в журнале испытаний.

3.8.4 При контроле безопасности функционирования патронов к устройствам промышленного и специального назначения используют оружие, размеры патронника и канала ствола которого соответствуют указанным в Таблицах ПМК.

3.8.5 Стрельбу ведут в любых условиях окружающей среды.

3.8.6 Результаты контроля считают положительными, если во время стрельбы не были обнаружены следующие дефекты:

- прорыв газов за узел запираания;
- застревание пули или ее частей в канале ствола;
- разрушение гильзы, которая полностью или частично остается в стволе;
- разрыв корпуса гильзы;
- разрыв донной части гильзы.

3.8.7 При отрицательных результатах контроля партию патронов возвращают Заявителю.

4 ОФОРМЛЕНИЕ РЕЗУЛЬТАТОВ КОНТРОЛЯ

4.1 По результатам контроля типа патронов оформляют протокол испытаний.

При положительных результатах испытаний оформляют сертификат соответствия и наносят Знак соответствия на первичную упаковку патронов.

4.2 При контроле средств измерений оформляют документ, подтверждающий соответствие их требованиям ПМК.

4.3 При положительных результатах контроля изготовления оформляют протокол испытаний.

4.4 При положительных результатах инспекционного контроля оформляют протокол испытаний и документ, подтверждающий срок действия ранее выданного сертификата.

4.5 Формы Знака соответствия, протокола и сертификата устанавливает Госстандарт России по согласованию с промышленностью.

4.6 Таблицы максимальных размеров патронов и минимальных размеров патронников приведены в приложении Б.

ПРИЛОЖЕНИЕ А
(Обязательное)

Значение коэффициента допуска K в зависимости от числа измерений

n	K_{1n}	K_{2n}	K_{3n}
5	5,75	4,21	3,41
6	5,07	3,71	3,01
7	4,64	3,40	2,76
8	4,36	3,19	2,58
9	4,14	3,03	2,45
10	3,98	2,91	2,36
11	3,85	2,82	2,28
12	3,75	2,76	2,21
13	3,66	2,67	2,16
15	3,52	2,57	2,07
16	3,46	2,52	2,03
17	3,41	2,49	2,00
18	3,37	2,45	1,97
19	3,33	2,42	1,95
20	3,30	2,40	1,93
25	3,15	2,29	1,83
30	3,06	2,22	1,78
35	2,99	2,17	1,73
40	2,94	2,13	1,70
45	2,90	2,09	1,67
50	2,86	2,07	1,65
60	2,81	2,02	1,61
70	2,77	1,99	1,58
80	2,73	1,97	1,56
90	2,71	1,94	1,54
100	2,68	1,93	1,53

Таблицы ПМК

РЕКОМЕНДАЦИИ ПО ВЫБОРУ МАКСИМАЛЬНЫХ РАЗМЕРОВ ПАТРОНОВ
И МИНИМАЛЬНЫХ РАЗМЕРОВ ПАТРОННИКОВ

для ручного огнестрельного оружия, охотничьего и спортивного оружия, устройств промышленного назначения

[Соответствует Решениям Постоянной международной комиссии (ПМК) по испытаниям ручного огнестрельного оружия]

МИНИМАЛЬНЫЙ ПАТРОННИК

Условные обозначения и их значение

Ствол	
F	— диаметр канала ствола по нарезам
Z	— диаметр канала ствола по полям
Длины	
I_1	— длина патронника до диаметра P_2
I_2	— длина патронника до диаметра H_1
I_3	— длина патронника до диаметра H_2
Выемка под фланец гильзы	
R	— расстояние от зеркала затвора до опорной поверхности для фланца гильзы у заднего торца ствола
R_1	— диаметр выемки
R_2	— глубина выемки
r	— радиус сопряжения у входа в патронник
R_3	— диаметр в передней части выемки под донную часть Magnum
Зарядная камера	
E	— расстояние, равное высоте донной части патрона
P_1	— диаметр у входа в патронник на расстоянии E
P_2	— диаметр у начала ската на расстоянии I_1
Скат	
L	— угол ската патронника
S	— расстояние от основания до вершины ската патронника
r_{1max}	— радиус сопряжения у диаметра P_2
r_2	— радиус сопряжения у дульца
Дульце	
H_1	— диаметр у основания под дульце гильзы на расстоянии I_2
H_2	— диаметр на расстоянии I_3
Пульный вход	
G_1	— диаметр пульного входа
G	— расстояние между H_2 и F
α_1	— угол перехода от H_2 до G_1
h	— расстояние от H_2 до G_1
s	— расстояние от H_2 до конца цилиндрической части с диаметром G_1
i	— половина угла конуса пульного входа
Нарезы	
b	— ширина нарезов
N	— число нарезов
u	— шаг нарезов

C.I.P. 2-e Souscommission	Tableaux des dimensions de Cartouches et de Chambres	PAGE	
		DATE	84-06-14
		REV.	90-09-13

CHAMBRE MINI

Légende des symboles et leur définition

Canon

- F = Diamètre sur champs de rayures du canon
Z = Diamètre du fond de rayures du canon

Longueurs

- L1 = Longueur de la chambre au diamètre P2
L2 = Longueur de la chambre au diamètre H1
L3 = Longueur de la chambre au diamètre H2

Cuvette

- R = Distance entre le fond de la cuvette et la tranche arrière du canon
R1 = Diamètre de la cuvette
R2 = Profondeur de la cuvette
r = Rayon de raccordement à l'entrée de la chambre
R3 = Diamètre à l'avant de la cuvette à culot Magnum

Chambre à poudre

- E = Distance entre le fond de cuvette et l'entrée de chambre (P1)
P1 = Diamètre à l'entrée de la chambre ou à la distance E
P2 = Diamètre à la base du cône de raccordement à la distance L1

Cône

- α = Angle du cône de raccordement
S = Longueur du sommet du cône de raccordement
n_{max} = Rayon de raccordement aux extrémités du diamètre P2
r2 = Rayon de raccordement au collet

Collet

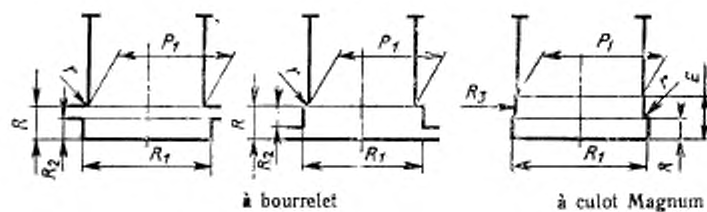
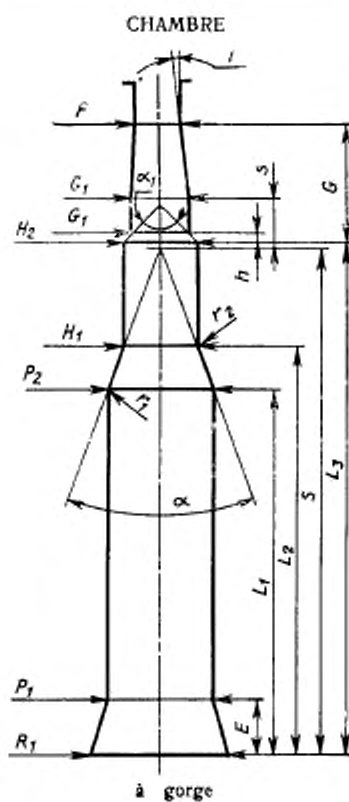
- H1 = Diamètre à la base du collet à la distance L2
H2 = Diamètre à la distance L3

Prise de rayures

- G1 = Diamètre de la prise des rayures
G = Distance entre H2 et F
 α_1 = Angle du raccordement entre H2 et G1
h = Distance entre H2 et G1 (angle = α_1)
s = Distance entre H2 et la prise de rayures au diamètre G.
i = Demi angle de l'inclinaison de la prise des rayures

Rayures

- b = Largeur des rayures
N = Nombres de rayures
u = Pas de l'hélice des rayures
Q = Section de l'âme du canon



C.I.P. 2-e Souscommission	Tableaux des dimensions de Cartouches et de Chambres	PAGE	
		DATE	84-06-14
		REV.	90-06-13

CHAMBRE MINI

Formules entre les «Symboles» des dimensions maximales de cartouches:

$$L_1 = S - \frac{1}{2} P_2 \cotg \frac{\alpha}{2}$$

$$L_2 = L_1 + \frac{1}{2} (P_2 - H_1) \cotg \frac{\alpha}{2} = S - \frac{H_1}{2} \cotg \frac{\alpha}{2}$$

$$P_2 = H_1 + (L_2 - L_1) 2 \operatorname{tg} \frac{\alpha}{2} = (S - L_1) 2 \operatorname{tg} \frac{\alpha}{2}$$

$$H_1 = P_2 - (L_2 - L_1) 2 \operatorname{tg} \frac{\alpha}{2}$$

$$2 \operatorname{tg} \frac{\alpha}{2} = \frac{P_2 - H_1}{L_2 - L_1}$$

$$2 \operatorname{tg} \frac{\alpha}{2} = \frac{P_2}{S - L_1} = \frac{H_1}{S - L_2}$$

$$\alpha = 2 \operatorname{arc} \operatorname{tg} \frac{\alpha}{2}$$

$$\frac{1}{2 \operatorname{tg} \frac{\alpha}{2}} = \frac{1}{2} \cotg \frac{\alpha}{2}$$

$$S = L_1 + P_2 \frac{1}{2 \operatorname{tg} \frac{\alpha}{2}}$$

$$S = L_2 + H_1 \frac{1}{2 \operatorname{tg} \frac{\alpha}{2}}$$

$$G_1 = H_1 - 2h \operatorname{tg} \frac{\alpha}{2}$$

$$h = \frac{1}{2} (H_1 - G_1) \cotg \frac{\alpha}{2}$$

$s = h + \text{longueur du cylindre à dia. } G_1$

$$G = h + (s - h) + \frac{1}{2} (G_1 - F) \cotg i$$

$$\alpha = 2 \operatorname{arc} \operatorname{tg} \frac{\alpha}{2}$$

$$\operatorname{tg} \frac{\alpha}{2} = \frac{(H_2 - G_1)}{2h}$$

NOTE — Les dimensions se réfèrent à l'intersection des lignes

NOTE: — Identification, dans les T.D.C.C., des cotes de base.

1. Calibres d'origine des pays membres de la CIP:

— les longueurs et les diamètres sont les cotes de base;

— les angles α et i sont des valeurs calculées.

2. Calibres d'origine des pays tiers:

— les angles α et i sont les cotes de base ainsi que les diamètres et longueurs correspondants;— les longueurs L_1 , L_2 et G sont des cotes calculés.

3. Les cotes de base sont identifiées par un astérisque (*).

Tableaux des dimensions de Cartouches et de Chambres C.I.P.	таблица размеров патронов и патронников ПМК
Commission Internationale Permanente pour l'Epreuve des Armes a Feu portatives	Постоянная международная комиссия по испытаниям ручного огнестрельного оружия
Calibres a gorge	калибры с фланцем
Calibres des armes longues a canon (s) raye (s) pour cartouches a gorge a percussion centrale	калибры длинноствольного нарезного оружия под патроны центрального боя с фланцем
Les calibres metriques sont classes avant les calibres designes a l'origine en pouces (inches)	метрические калибры поставлены перед калибрами в дюймах
Le classement est par ordre croissant et par ordre alphabetique suivant la designation du calibre	калибры классифицированы в возрастающем и алфавитном порядке
Methode crusher	крешерный метод
Methode transducteur	пьезометрический метод
P_{max} — pression maximale moyenne (bar)	максимальное ср. давление (бар)
P_1 — $1,15 P_{max}$ — pression maximale statistique individuelle (bar)	наибольшее значение статистического индивидуального давления (бар)
P_E — $1,30 P_{max}$ — pression moyenne d'epreuve (bar)	среднее испытательное давление (бар)
M — emplacement de la prise de pression (mm)	место измерения давления (мм)
NOTE — Pour les transducteurs conformal ou tangentiels l'emplacement (M) sera celui defini par le fabricant	Примечание — Для специальных и тангенциальных электромеханических датчиков место измерения давления задается изготовителем
Suite	продолжение
Tolerances	допуски
Liste des calibres verificateurs de reference des cotes importantes au point de vue de la securite	перечень контрольных калибров для проверки размеров, важных с точки зрения безопасности
Chambre	патронник
TAB.I-BR/1 — De forme (P_1 , L_3 , H_2)	контрольный калибр (P_1 , L_3 , H_2)
TAB.I-BR/2 — Longueur (L_3) et diametre (H_2) minimales et feuillure maximale	минимальная длина (L_3) и диаметр (H_2) и максимальный зазор
TAB.I-BR/3 — Cone de raccordement (L_1/P_2 , L_2/H_1) et feuillure maximale	соединительный конус (L_1/P_2 , L_2/H_1) и максимальный зазор
TAB.I-BR/4 — Prise des rayures (G_1 , s, G, L_3+G)	пульный вход (G_1 , s, G, L_3+G)
TAB.I-BR/5 — Cone de raccordement feuillure SAAMI	конический скат патронника с допуском SAAMI
TAB.I-BR/6 — Longueur (L_3), feuillure SAAMI	длина (L_3) с допуском SAAMI
TAB.I-BR/7 — Rayures (F, Z)	нарезы (F, Z)
Cartouche	патрон
TAB.I-AR/2 — Diametre du projectile (G_1) maximal	максимальный диаметр пули (G_1)
TAB.I-AR/3 — Diametre au collet (H_2) maximal	максимальный диаметр дульца (H_2)
TAB.I-AR/4 — Longueur (L_3+G) maximale	максимальная длина (L_3+G)
Cartouche Maximale	максимальный патрон
Chambre Minimale	минимальный патронник
Culot	донная часть гильзы
Cuvette	канавка
Chambre a poudre	зарядная камера
Cone de raccordement	соединительный конус
Collet	дульце
Diam. du projectile	диаметр пули
Prise de rayures	врезание в нарезы
Diam. du canon	диаметр ствола
Rayures du canon	нарезной ствол
Echelle	масштаб
Tolerances admises pour les canons d'epreuve	допуски для испытательных стволов
(1) A controler pour la securite	контроль безопасности
(2) Avec tolerance pour les canons manometriques	с допусками для манометрических стволов
(3) Valable pour les armes du commerce	годно для торгового оружия
Cotes de base	размеры у основания

C.I.P. 2-e Souscommission	Tableaux des dimensions de Cartouches et de Chambres	PAGE
		DATE 84-06-14
		REV. 90-06 13

TAB. I

Calibres des armes longues à canon(s) rayé(s) pour cartouches à gorge à percussion centrale

Les calibres métriques sont classés avant les calibres désignés à l'origine en pouces (inches).

Le classement est par ordre croissant et par ordre alphabétique suivant la désignation du calibre

Méthode crusher				Méthode transducteur				
Calibre	P_{max}	P_k	P_g	Calibre	M	P_{max}	P_k	P_g
5,6×50 Mag.	3300	3795	4290					
5,6×57	3800	4370	4940					
5,6×61 SE v. H	3900	4485	5070					
6×62 Freres	3700	4255	4810					
6,5×54 Mauser	2700	3105	3510					
6,5×54 M. Sch.	3200	3680	4160					
6,5×56 SE	3300	3795	4290					
6,5×57	3400	3910	4420					
6,5×58 Mauser	3100	3565	4030					
6,5×65 RWS	3600	4140	4680					
6,5×68	3800	4370	4940					
7×57	3400	3910	4420					
7×64	3600	4140	4680	7×64	25	4100	4715	5330
7 mm SE v. H.	3800	4370	4940					
7,5×55 GP31	3300	3795	4290					
7,62×39	3100	3565	4030					
7,65×53 Arg.	3400	3910	4420					
7,92×33 kurz	3000	3450	3900					
8×51 (Mauser K)	3000	3450	3900					
8×56 M-Sch.	2800	3220	3640					
8×57 J	3300	3795	4290					
8×57 JS	3400	3910	4420					
8×60	3500	4025	4550					
8×60 S	3500	4025	4550					
8×64	3500	4025	4550					
8×64 S	3500	4025	4550					
8×68 S	3800	4370	4940					
8×75 S	3800	4370	4940					
9×57	2500	2875	3250					
9,3×62	3400	3910	4420					
9,3×64 Brenneke	3800	4370	4940					
10,75×68	2900	3335	3770					

(suite)

P_{max} = pression maximale moyenne (bar)

P_k = 1,16 P_{max} = pression maximale statistique individuelle (bar)

P_g = 1,30 P_{max} = pression moyenne d'épreuve (bar)

M = emplacement de la prise de pression (mm)

NOTE — Pour les transducteurs conformal ou tangentiels l'emplacement (M) sera celui défini par le fabricant

Mag. = Magnum
SE v. H. = Super Express vom Hofe
M-Sch. = Männlicher Schonauer
SE = Sweden
Rem. = Remington

Win = Winchester
H V = High Velocity
Riml. N. E. = Rimless Nitro Express
Spring = Springfield
Exp. = Express

C.I.P. 2-e Souscommission	Tableaux des dimensions de Cartouches et de Chambres	PAGE	
		DATE	84-06-14
		REV.	90-06-13

TAB. I

Calibres des armes longues à canon(s) rayé(s) pour cartouches à gorge à percussion centrale

Les calibres métriques sont classés avant les calibres désignés à l'origine en pouces (inches).

Le classement est par ordre croissant et par ordre alphabétique suivant la désignation du calibre

Méthode crusher				Méthode transducteur				
Calibre	P_{max}	P_k	P_g	Calibre	M	P_{max}	P_k	P_g
17 Rem.	3650	4197	4745					
22 PPC-USA	3500	4025	4550					
22-250 Rem.	3500	4025	4550					
220 Swift	3700	4255	4810					
222 Rem.	3200	3680	4160					
222 Rem. Mag.	3500	4025	4550					
223 Rem.	3700	4255	4810					
243 Win.	3600	4140	4680					
244 Rem.	3650	4197	4745					
6 mm PPC	3500	4025	4550					
6 PPC-USA	3500	4025	4550					
6 mm Rem.	3700	4255	4810					
25 Rem.	—	—	—					
25-06 Rem.	3870	4450	5031					
250 Savage	3200	3680	4160					
256 Mag. Gibbs	3000	3450	3900					
257 Roberts	3100	3565	4030					
270 Win.	3700	4255	4810	270 Win.	25	4200	4830	5400
275 H. V. Rigby	2850	3277	3705					
7 mm-08 Rem.	3585	4123	4660					
280 Rem.	3500	4025	4550					
7 mm Exp. Rem.	3500	4025	4550					
280 Riml. N. E. Ross	2850	3277	3705					
284 Win.	3800	4370	4940					
30 Carbine	2800	3220	3640					
30 Rem.	2500	2875	3250					
30-06 Spring.	3500	4025	4550					
300 Lapua Mag.	4000	4600	5200					
300 Savage	3200	3680	4160					
308 EH								
308 Win.	3600	4140	4680					
318 Riml. N. E.	2900	3335	3770					(suite)

P_{max} = pression maximale moyenne (bar)

P_k = 1,15 P_{max} = pression maximale statistique individuelle (bar)

P_g = 1,30 P_{max} = pression moyenne d'épreuve (bar)

M = emplacement de la prise de pression (mm)

NOTE — Pour les transducteurs conformal ou tangentiels l'emplacement (M) sera celui défini par le fabricant.

Mag. = Magnum
SE v. H. = Super Express vom Hofe
M-Sch. = Mannlicher Schonauer
SE = Sweden
Rem. = Remington

Win. = Winchester
H. V. = High Velocity
Riml. N. E. = Rimless Nitro Express
Spring = Springfield
Exp. = Express

C.I.P. 2-e Souscommission	Tableaux des dimensions de Cartouches et de Chambres	PAGE	
		DATE	84-06-14
		REV	90-06-13

TAB. I

Calibres des armes longues à canon(s) rayé(s) pour cartouches à gorge
à percussion centrale

Les calibres métriques sont classés avant les calibres désignés à l'origine
en pouces (inches).

Le classement est par ordre croissant et par ordre alphabétique suivant
la désignation du calibre

Méthode crusher				Méthode transducteur				
Calibre	P_{max}	P_k	P_c	Calibre	M	P_{max}	P_k	P_c
32 Rem.	2600	2990	3380					
333 Riml. N. E.	2900	3335	3770					
338 Lapua Mag	4000	4600	5200					
35 Rem.	2450	2817	3185					
350 Mag. Rigby	2750	3162	3575					
358 Win.	3500	4025	4550					
404 Riml. N. E.	3200	3680	4160					
416 Rigby	2850	3277	3705					
505 Mag. Gibbs	3400	2760	3120					

P_{max} = pression maximale moyenne (bar)

P_k = 1,16 P_{max} = pression maximale statistique individuelle (bar)

P_c = 1,30 P_{max} = pression moyenne d'épreuve (bar)

M = emplacement de la prise de pression (mm)

NOTE — Pour les transducteurs conforéal ou tangentiels l'emplacement (M) sera celui défini par le fabricant.

Mag. = **Magnum**

SE v. H. = Super Express vom Hofe

M-Sch. = Männlicher Schonauer

SE = Sweden

Rem. = Remington

Win. = Winchester

H. V. = High Velocity

Riml. N. E. = Rimless Nitro Express

Spring. = Springfield

Exp. = Express

C.I.P. 2-e Souscommission	Tableaux des dimensions de Cartouches et de Chambres	PAGE	
		DATE	84-06-14
		REV.	90-06-13

TOLERANCES
TAB. I

C.I.P. 2-e Souscommission	Tableaux des dimensions de Cartouches et de Chambres	PAGE	
		DATE	84-06-14
		REV.	90-06-13

TAB. I

Liste des calibres vérificateurs de référence des cotes importantes au point de vue de la sécurité

CALIBRES A GORGE

ChambreTAB.I-BR/1-De forme (P_1 , L_2 , H_2)TAB.I-BR/2-Longueur (L_3) et diamètre (H_2) minimales et feuillure maximaleTAB.I-BR/3-Cône de raccordement (L_1/P_2 , L_2/H_1) et feuillure maximaleTAB.I-BR/4-Prise des rayures (G_1 , s , G , L_2+G)

TAB.I-BR/5-Cône de raccordement feuillure SAAMI

TAB.I-BR/6-Longueur (L_3), feuillure SAAMITAB.I-BR/7-Rayures (F , Z)**Cartouche**TAB.I-AR/2-Diamètre du projectile (G_1) maximalTAB.I-AR/3-Diamètre au collet (H_2) maximalTAB.I-AR/4-Longueur (L_2+G) maximale

Tableaux des dimensions de Cartouches et de Chambres

C. I. P.

Commission Internationale Permanente pour l'Épreuve des

Armes à Feu portatives

Calibres à bourrelet

Calibres des armes longues à canon(s) rayé(s) pour car-

touches à bourrelet à percussion centrale

Les calibres métriques sont classés avant les calibres

designés à l'origine en pouces (Inches).

Le classement est par ordre croissant et par ordre

alphabétique suivant la désignation du calibre

Méthode crusher

Méthode transducteur

 P_{max} = pression maximale moyenne (bar) $P_s = 1,15 P_{max}$ — pression maximale statistique

individuelle (bar)

 $P_t = 1,30 P_{max}$ — pression moyenne l'épreuve (bar)

M — emplacement de la prise de pression (mm)

NOTE — Pour les transducteurs conformal ou tangentiels

l'emplacement (M) sera celui défini par le fabricant

Suite

Tolerances

Liste des calibres vérificateurs de référence des cotes

importantes au point de vue de la sécurité

Chambre

TAB. I-BR/1 — De forme (P_1 , L_3 , H_2)TAB. I-BR/2 — Longueur (L_3) et diamètre (H_2)

minimales et feuillure maximale

TAB. I-BR/3 — Cone de raccordement (L_1/P_2 , L_2/H_1) et

feuillure maximale

TAB. I-BR/4 — Prise des rayures (G_1 , s , G , L_3+G)

TAB. I-BR/7 — Rayures (F, Z)

TAB. II-BR/2 — Profondeur du drageoir et feuillure

Cartouche

TAB. I-AR/2 — Diamètre du projectile (G_1) maximalTAB. I-AR/3 — Diamètre au collet (H_2) maximalTAB. I-AR/4 — Longueur (L_3+G) maximale

Cartouche Maximale

Chambre Minimale

Culot

Cuvette

Chambre à poudre

Cone de raccordement

Collet

Diam. du projectile

Prise de rayures

Diam. du canon

Rayures du canon

Echelle

Tolerances admises pour les canons d'épreuve

(1) A contrôler pour la sécurité

(2) Avec tolérance pour les canons manométriques

(3) Valable pour les armes du commerce

Cotes de base

таблица размеров патронов и патронников

ПМК

Постоянная международная комиссия по испытаниям

ручного огнестрельного оружия

калибры с закраиной

калибры длинноствольного нарезного оружия

под патроны с закраиной центрального боя

метрические калибры проставлены по

классам перед калибрами в дюймах

калибры классифицированы в возрастающем

и алфавитном порядке

к্রেपरный метод

пьезометрический метод

максимальное ср. давление (бар)

наибольшее значение статистического индивидуального

давления (бар)

среднее испытательное давление (бар)

место измерения давления (мм)

Примечание — Для специальных и тангенциальных

электромеханических датчиков место измерения

давления задается изготовителем

продолжение

допуски

перечень контрольных калибров для

проверки размеров, важных с точки зрения

безопасности

патронник

контрольный калибр (P_1 , L_3 , H_2)минимальная длина (L_3) и диаметр (H_2)

и максимальный зазор

соединительный конус (L_1/P_2 , L_2/H_1)

и максимальный зазор

пульный вход (G_1 , s , G , L_3+G)

нарезы

глубина выемки и зазор

патрон

максимальный диаметр пули (G_1)максимальный диаметр дульца (H_2)максимальная длина (L_3+G)

максимальный патрон

минимальный патронник

донная часть гильзы

канавка

зарядная камера

соединительный конус

дульце

диаметр пули

врезание в нарез

диаметр ствола

нарезной ствол

масштаб

допуски для испытательных стволов

контроль безопасности

с допусками для манометрических стволов

годно для торгового оружия

размеры у основания

C.I.P. 2-e Souscommission	Tableaux des dimensions de Cartouches et de Chambres	PAGE
		DATE 84-06-14
		REV. 90-06-13

TAB. II.

Calibres des armes longues à canon(s) rayé(s) pour cartouches à bourrelet à percussion centrale

Les calibres métriques sont classés avant les calibres désignés à l'origine en pouces (inches).

Le classement est par ordre croissant et par ordre alphabétique suivant la désignation du calibre

Méthode crusher				Méthode transducteur				
Calibre	P_{max}	P_k	P_E	Calibre	M	P_{max}	P_k	P_E
5,6×35 R	2400	2760	3120					
5,6×50 R Mag.	3000	3450	3900					
5,6×52 R	2900	3335	3770					
5,6×57 R	3800	4370	4940					
5,6×61 R SE v. H.	3300	3795	4290					
6,5×50 R Scheiring	3800	4370	4940					
6,5×51 R Arisaka	2600	2990	3380					
6,5×52 R	2200	2530	2860					
6,5×57 R	2900	3335	3770					
6,5×58 R	2500	2875	3250					
6,5×65 R RWS	3300	3795	4290					
6,5×68 R	3400	3910	4420					
6,5×70 R	2500	2875	3250					
7×57 R	3000	3450	3900					
7 mm Mag. Fl. H.&H.	2900	3335	3770					
7×65 R	3000	3795	4290					
7×72 R	2500	2875	3250					
7×75 R SE v.H.	3600	4140	4680					
7,62×53 R	3400	3910	4420					
8×50 R	3100	3565	4030					
8×56 R M30	3000	3450	3900					
8×56 R M30S	3100	3565	4030					
8×57 R 360	2200	2530	2860					
8×57 JR	2800	3220	3640					
8×57 JRS	2900	3335	3770					
8×58 R	2900	2300	2600					
8×60 R	3000	3450	3900					
8×60 RS	3000	3450	3900					
8×65 R	3400	3910	4420					
8×65 RS	3500	4025	4550					
8×72 R	2500	2875	3250					
8×75 RS	3300	3795	4290					
8,15×46 R	1500	1725	1950					

(suite)

 P_{max} = pression maximale moyenne (bar) P_k = 1,15 P_{max} = pression maximale statistique individuelle (bar) P_E = 1,30 P_{max} = pression moyenne d'épreuve (bar)

M = emplacement de la prise de pression (mm)

NOTE — Pour les transducteurs conformal ou tangentiels l'emplacement (M) sera celui défini par le fabricant.

Mag. = Magnum
 Fl. NE = Flanged Nitro Express
 Sld. = Solid
 SL = Self loading
 H. & H. = Holland and Holland
 sh = short

lg = long
 B P = Black Powder
 R = Rnd = à bourrelet
 SE v. H. = Super Express vom Hofe
 Win. = Winchester
 Mag Fl H&H = Magnum Flanged Holland and Holland

C.I.P. 2-e Souscommission	Tableaux des dimensions de Cartouches et de Chambres	PAGE
		DATE 84-06-14
		REV. 90-06-13

TAB. II

Calibres des armes longues à canon(s) rayé(s) pour cartouches à bourrelet à percussion centrale

Les calibres métriques sont classés avant les calibres désignés à l'origine en pouces (inches).

Le classement est par ordre croissant et par ordre alphabétique suivant la désignation du calibre

Méthode crusher				Méthode transducteur				
Calibre	P_{max}	P_k	P_E	Calibre	M	P_{max}	P_k	P_E
9×57 R	2500	2875	3250					
9,3×72 R	1800	2070	2340					
9,3×74 R	3000	3450	3900					
10,3×60 R	2400	2760	3120					
11,15×60 R	2500	2875	3250					

(suite)

P_{max} = pression maximale moyenne (bar)
 P_k = 1,15 P_{max} = pression maximale statistique individuelle (bar)
 P_E = 1,30 P_{max} = pression moyenne d'épreuve (bar)
M = emplacement de la prise de pression (mm)

NOTE — Pour les transducteurs conformal ou tangentiels l'emplacement (M) sera celui défini par le fabricant.

Mag. = Magnum
Fl NE = Flanged Nitro Express
Sl. = Solid
SL = Self loading
H & H. = Holland and Holland
sh = short

lg = long
B. P = Black Powder
R = Rand = à bourrelet
SE v. H. = Super Express vom Hofe
Win. = Winchester
Mag Fl H&H = Magnum Flanged Holland and Holland

C.I.P. 2-e Souscommission	Tableaux des dimensions de Cartouches et de Chambres	PAGE
		DATE 84-06-14
		REV. 90-06-13

TAB. II

Calibres des armes longues à canon(s) rayé(s) pour cartouches à bourrelet à percussion centrale

Les calibres métriques sont classés avant les calibres désignés à l'origine en pouces (inches).

Le classement est par ordre croissant et par ordre alphabétique suivant la désignation du calibre

Méthode crusher				Méthode transducteur				
Calibre	P_{max}	P_k	P_E	Calibre	M	P_{max}	P_k	P_E
218 Bee	2900	3220	3640					
219 Zipper	2540	2921	3302					
22 Hornet	2800	3220	3640					
22 Savage	2900	3335	3770					
225 Win.	3400	3910	4420					
240 Fl. N. E.	2800	3220	3640					
25-20 Win.	2400	2760	3120					
25-35 Win.	2700	3105	3510					
256 Win. Mag.	3050	3507	3965					
280 Fl. N. E.	2600	2990	3380					
297/230 Morris lg	—	—	—					
297/230 Morris sh	—	—	—					
297/250 Rook Rifle	—	—	—					
30 Fl. N. E. Purdey	2800	3220	3640					
30 Super Fl. H.&H.	2800	3220	3640					
30-30 Win.	2800	3220	3640					
30-40 Krag	2850	3277	3705					
300/295 Rook Rifle	1100	1265	1430					
300 Sherwood	1300	1495	1690					
303 British	3200	3680	4160					
303 Savage	2400	2760	3120					
307 Win.	3600	4140	4680					
310 Cadet Rifle	1000	1150	1300					
32 Win. SL	1400	1610	1820					
32 Win. Spec.	2700	3105	3510					
32-20 Win.	1900	2185	2470					
32-40 Win.	2100	2415	2730					
33 Win.	2700	3105	3510					
348 Win.	2800	3220	3640					
35 Win.	2700	3105	3510					
35 Win. SL	2150	2472	2795					
350 No2 Rigby	2900	3335	3770					

(suite)

 P_{max} = pression maximale moyenne (bar) $P_k = 1,16 P_{max}$ = pression maximale statistique individuelle (bar) $P_E = 1,30 P_{max}$ = pression moyenne d'épreuve (bar)

M = emplacement de la prise de pression (mm)

NOTE — Pour les transducteurs conformal ou tangentiels l'emplacement (M) sera celui défini par le fabricant.

Mag.	=Magnum	lg	=long
Fl. N. E.	=Flanged Nitro Express	B. P.	=Black Powder
Sld.	=Solid	R	=Rand=à bourrelet
SL	=Self loading	SE v. H.	=Super Express vom Hofe
H. & H.	=Holland and Holland	Win.	=Winchester
sh	=short	Mag Fl H&H	=Magnum Flanged Holland and Holland

C.I.P. 2-e Souscommission	Tableaux des dimensions de Cartouches et de Chambres	PAGE	
		DATE	84-06-14
		REV.	90-06-13

TAB. II

Calibres des armes longues à canon(s) rayé(s) pour cartouches à bourrelet à percussion centrale

Les calibres metriques sont classés avant les calibres désignés à l'origine en pouces (inches).

Le classement est par ordre croissant et par ordre alphabétique suivant la désignation du calibre

Méthode crusher

Méthode transducteur

Calibre	P_{max}	P_k	P_E	Calibre	M	P_{max}	P_k	P_E
351 Win. SL	3200	3680	4160					
356 Win.	3400	4140	4680					
360 N. E. 2''1/4	2200	2530	2860					
369 N.E. Purdey	2700	3105	3510					
375 Fl. N.E. 2''1/2	2000	2300	2600					
375 Fl. Mag. N.E.	2850	3277	3705					
376 Win.	3800	4370	4940					
38-40 Win.	1050	1207	1365					
38-55 Win.	2150	2472	2795					
380 Long Rifle	900	1035	1170					
40-82 Win.	1500	1725	1950					
400 N.E. B. P. 3'' Purdey	—	—	—					
400/350 N. E.	2500	2875	3260					
401 Win. SL	2200	2530	2860					
405 Win.	2200	2530	2860					
408 Win.	3550	4082	4615					
44-40 Win.	1000	1160	1300					
444 Marlin	3100	3565	4030					
45-70 Govt.	2000	2300	2600					
450 N. E. 3''1/4	2700	3105	3510					
450/400 N. E. 3''	2500	2875	3260					
450/400 Mag. N. E. 3''1/4	2600	2990	3380					
470 N. E.	2400	2760	3120					
475 No2 N. E. 3''1/2	2450	2817	3185					
500 N. E. 3''	2500	2875	3260					
500/465 N. E.	2200	2530	2860					
577/450 Std. Mart. H.	1600	1840	2080					
577 N. E. 3''	2200	2530	2860					
577 Std. Snider	1400	1610	1820					
600 N. E.	2200	2530	2860					

P_{max} = pression maximale moyenne (bar)

P_k = 1,15 P_{max} = pression maximale statistique individuelle (bar)

P_E = 1,30 P_{max} = pression moyenne d'épreuve (bar)

M = emplacement de la prise de pression (mm)

NOTE — Pour les transducteurs conformal ou tangentiels l'emplacement (M) sera celui défini par le fabricant.

Mag. = Magnum
Fl. NE = Flanged Nitro Express
Std. = Solid
SL = Self loading
H. & H. = Holland and Holland
sh = short

lg = long
B. P. = Black Powder
R = Rand = à bourrelet
SE v. H. = Super Express vom Hofe
Win. = Winchester
Mag Fl H&H = Magnum Flanged Holland and Holland

C.I.P. 2-e Souscommission	Tableaux des dimensions de Cartouches et de Chambres	PAGE
		DATE 84-06-14
		REV. 90-06-13

TAB. II

Liste des calibres vérificateurs de référence des cotes importantes au point de vue de la sécurité

CALIBRES A BOURRELET

Chambre

- TAB.I-BR/1-De forme (P_1 , L_2 , H_2)
 TAB.I-BR/2-Longueur (L_3) et diamètre (H_2) minimales et feuillure maximale
 TAB.I-BR/3-Cône de raccordement (L_1/P_2 , L_2/H_1) et feuillure maximale
 TAB.I-BR/4-Prise des rayures (G_1 , s , G , L_2+G)
 TAB.I-BR/7-Rayures (F , Z)
 TAB.II-BR/2-Profondeur du drageoir et feuillure (R_{min} , R_{max})

Cartouche

- TAB.I-AR/2-Diamètre du projectile (G_1) maximal
 TAB.I-AR/3-Diamètre au collet (H_2) maximal
 TAB.I-AR/4-Longueur (L_2+G) maximale

Tableaux des dimensions de Cartouches et de Chambres
C, I, P.

Calibres pour armes a canon (s) lisse (s)
Calibres des armes a canon (s) lisse (s) a percussion
centrale

Longueur Douille maxi

Longueur Chambre mini

Longueur nominale en pouces

Methode crusher

Haute performance/Epreuve Superieure

P_{max} — pression maximale moyenne (bar)

$P_x = 1,15 P_{max}$ — pression maximale statistique

individuelle (bar)

$P_z = 1,30 P_{max}$ — pression moyenne d'epreuve (bar)

M — emplacement de la prise de pression (mm)

NOTE — Les valeurs de pression de cartouches de haute
performance et de l'epreuve superieure sont valables pour
tous les calibres.

Les cartouches confectionnees avec des douilles de 67,5 mm
de longueur maximale et chargees a plomb pourront etre
tirees dans des chambres de 65 mm de longueur.

Liste des calibres verificateurs de reference des cotes
importantes au point de vue de la securite

Chambre

TAB. VII-BR/1 — Diametre a l'entree (D)

TAB. VII-BR/2 — Diametre a l'avant (H) et longueur (L)

minimales

TAB. VII-BR/3 — Diametre a l'avant (H) et longueur (L)

maximales

TAB. VII-BR/4 — Cone de raccordement (α)

TAB. VII-AB/7 — Profondeur du drageoir (T) page 01 et

02

TAB. VII-AB/8 — Feuillure (Fe) maximale

Cartouche

TAB. VII-AB/5 — Epaisseur du bourrelet (t) maximale

TAB. VII-AB/6 — Epaisseur du bourrelet (t) minimale

TAB. VII-AR/1 — Diametre sous bourrelet (d) maximal

et minimal

Douille

Culot dia.

Bourrelet dia.

Bourrelet ep.

Tube dia.

Longueurs

Echelle

Drageoir dia

Drageoir pro.

Canon dia.

Canon angle

Feuillure

Tolerances admises pour les canons d'epreuve

(1) A controler pour la securite

(2) Avec tolerance pour les canons manometriques

(3) Valable pour les armes du commerce

таблицы размеров патронов и патронников
ПМК

калибры гладкоствольного оружия

калибры гладкоствольного оружия под

патроны центрального боя

максимальная длина гильзы

минимальная длина патронника

номинальная длина в дюймах

кренерный метод

повышенные результаты/повышенное испытание

максимальное среднее давление

максим. статист. индивидуальное давление

(бар)

среднее испытательное давление (бар)

место измерения давления (мм)

Примечание — Значения давления повышенного

испытания действительны для всех калибров.

Дробовые патроны с максимальной длиной гильзы 67,5 мм

пригодны для стрельбы из оружия, имеющего

длину патронника 65 мм

перечень контрольных калибров для

контроля размеров, важных с точки зрения

безопасности функционирования

патронник

диаметр на входе (D)

минимальные диаметр (H) и длина (L)

максимальные диаметр (H) и длина (L)

соединительный конус (α)

глубина выемки (T)

максимальный зазор (Fe)

патрон

толщина макс. фланца (t)

минимальная толщина фланца (t)

максимальный и минимальный диаметр

донной части (d)

гильза

диаметр донной части

диаметр закраины

толщина закраины

диаметр трубы или канала ствола

длина

масштаб

диаметр выемки

глубина выемки

диаметр ствола

угол ствола

зазор

допуски для испытательных стволов

необходимо контролировать на безопасность

с допуском для манометрических стволов

действительно для торгового оружия

C.I.P. 2-e Souscommission	Tableaux des dimensions de Cartouches et de Chambres	PAGE	
		DATE	84-06-14
		REV.	90-06-13

TAB. VII

Calibres des armes à canon(s) à percussion centrale

Methode Crusher

Calibre	Longueur Douille maxi mm	Longueur Chambre mini mm	Longueur nominale en pouces	Methode Crusher			
				P _{max}	P _k	P _E	M
4/82	82,4	82,6	3"1/4	900	1,035	1,200	17/32
4/101	101,0	101,2	4"	900	1,035	1,200	17/32
8/82	82,4	82,6	3"1/4	900	1,035	1,200	17/32
8/100	100,0	100,5	4"	900	1,035	1,200	17/32
10/76	76,0	76,2	3"	900	1,035	1,200	17/32
10/82	82,4	82,6	3"1/4	900	1,035	1,200	17/32
10/89	88,7	88,9	3"1/2	900	1,035	1,200	17/32
12/60	60,0	60,1	2"3/8	650	747	850	17/32
12/65	65,0	65,1	2"1/2	650	747	850	17/32
12/67	67,5	65,1	2"5/8	650	747	850	17/32
12/70	69,8	69,9	2"3/4	650	747	850	17/32
12/73	72,8	73,0	2"7/8	900	1,035	1,200	17/32
12/76	76,0	76,2	3"	900	1,035	1,200	17/32
12/89	88,7	88,9	3"1/2	900	1,035	1,200	17/32
14/65	65,0	65,1	2"1/2	650	747	850	17/32
14/67	67,5	65,1	2"5/8	650	747	850	17/32
14/70	69,8	69,9	2"3/4	650	747	850	17/32
16/65	65,0	65,1	2"1/2	680	782	900	17/32
16/67	67,5	65,1	2"5/8	680	782	900	17/32
16/70	69,8	69,9	2"3/4	680	782	900	17/32
20/65	65,0	65,1	2"1/2	720	828	950	17/32
20/67	67,5	65,1	2"5/8	720	828	950	17/32
20/70	69,8	69,9	2"3/4	720	828	950	17/32
20/76	76,0	76,2	3"	900	1,035	1,200	17/32
24/63,5	63,5	63,6	2"1/2	720	828	950	17/32
24/65	65,0	65,1	2"1/2	720	828	950	17/32
24/70	69,8	69,9	2"3/4	720	828	950	17/32
28/63,5	63,5	63,6	2"1/2	720	828	950	17/32
28/65	65,0	65,1	2"1/2	720	828	950	17/32
28/70	69,8	69,9	2"3/4	720	828	950	17/32
32/50,7	50,7	50,8	2"	720	828	950	17/32
32/60	60,0	63,6	2"3/8	720	828	950	17/32
32/63,5	63,5	63,6	2"1/2	720	828	950	17/32
32/65	65,0	65,1	2"1/2	720	828	950	17/32
410/50,7	50,7	50,8	2"	720	828	950	17/32
410/63,5	63,5	63,6	2"1/2	720	828	950	17/32
410/65	65,0	65,1	2"1/2	720	828	950	17/32
410/70	69,8	69,9	2"3/4	720	828	950	17/32
410/73	72,8	73,0	2"7/8	900	1,035	1,200	17/32
410/76	76,0	76,2	3"	900	1,035	1,200	17/32
9 mm/44,5	44,5	44,6	1"3/4	720	828	950	17/32
Haute performance/Epreuve Supérieure				900	1,035	1,200	17/32

P_{max} = pression maximale moyenne (bar)P_k = 1,15 P_{max} = pression maximale statistique individuelle (bar)P_E = 1,30 P_{max} = pression moyenne d'épreuve (bar)

M = emplacement de la prise de pression (mm)

NOTE — Les valeurs de pression de cartouches de haute performance et de l'épreuve supérieure sont valables pour tous les calibres.

— Les cartouches confectionnées avec des douilles de 67,5 mm de longueur maximale et chargées à plomb pourront être tirées dans des chambres de 65 mm de longueur.

C.I.P. 2-e Souscommission	Tableaux des dimensions de Cartouches et de Chambres	PAGE	
		DATE	84-06-14
		REV.	90-06-13

TAB. VII

Calibres des armes à canon(s) lisse(s) à percussion centrale

Methode Transducteur

Calibre	Longueur Douille maxi mm	Longueur Chambre mini mm	Longueur nominale en pouces	Methode Transducteur			
				P _{max}	P _k	P _E	M
4/82	82,4	82,6	3"1/4	1,050	1,200	1,370	25/30
4/101	101,0	101,2	4"	1,050	1,200	1,370	25/30
8/82	82,4	82,6	3"1/4	1,050	1,200	1,370	25/30
8/100	100,0	100,5	4"	1,050	1,200	1,370	25/30
10/76	76,0	76,2	3"	1,050	1,200	1,370	25/30
10/82	82,4	82,6	3"1/4	1,050	1,200	1,370	25/30
10/89	88,7	88,9	3"1/2	1,050	1,200	1,370	25/30
12/60	60,0	60,1	2"3/8	740	850	960	25/30
12/65	65,0	65,1	2"1/2	740	850	960	25/30
12/67	67,5	65,1	2"5/8	740	850	960	25/30
12/70	69,8	69,9	2"3/4	740	850	960	25/30
12/73	72,8	73,0	2"7/8	1,050	1,200	1,370	25/30
12/76	76,0	76,2	3"	1,050	1,200	1,370	25/30
12/89	88,7	88,9	3"1/2	1,050	1,200	1,370	25/30
14/65	65,0	65,1	2"1/2	740	850	960	25/30
14/67	67,5	65,1	2"5/8	740	850	960	25/30
14/70	69,8	69,9	2"3/4	740	850	960	25/30
16/65	65,0	65,1	2"1/2	780	900	1,020	25/30
16/67	67,5	65,1	2"5/8	780	900	1,020	25/30
16/70	69,8	69,9	2"3/4	780	900	1,020	25/30
20/65	65,0	65,1	2"1/2	830	950	1,080	25/30
20/67	67,5	65,1	2"5/8	830	950	1,080	25/30
20/70	69,8	69,9	2"3/4	830	950	1,080	25/30
20/76	76,0	76,2	3"	1,050	1,200	1,370	25/30
24/63,5	63,5	63,6	2"1/2	830	950	1,080	17
24/65	65,0	65,1	2"1/2	830	950	1,080	17
24/70	69,8	69,9	2"3/4	830	950	1,080	17
28/63,5	63,5	63,6	2"1/2	830	950	1,080	17
28/65	65,0	65,1	2"1/2	830	950	1,080	17
28/70	69,8	69,9	2"3/4	830	950	1,080	17
32/50,7	50,7	50,8	2"	830	950	1,080	17
32/60	60,0	63,6	2"3/8	830	950	1,080	17
32/63,5	63,5	63,6	2"1/2	830	950	1,080	17
32/65	65,0	65,1	2"1/2	830	950	1,080	17
410/50,7	50,7	50,8	2"	830	950	1,080	12,5
410/63,5	63,5	63,6	2"1/2	830	950	1,080	17
410/65	65,0	65,1	2"1/2	830	950	1,080	17
410/70	69,8	69,9	2"3/4	830	950	1,080	17
410/73	72,8	73,0	2"7/8	1,050	1,200	1,370	17
410/76	76,0	76,2	3"	1,050	1,200	1,370	17
9 mm/44,5	44,5	44,6	1"3/4	830	950	1,080	12,5
Haute performance/Epreuve Supérieure				1,050	1,200	1,370	12,5

P_{max} = pression maximale moyenne (bar)P_k = 1,15 P_{max} = pression maximale statistique individuelle (bar)P_E = 1,30 P_{max} = pression moyenne d'épreuve (bar)

M = emplacement de la prise de pression (mm)

NOTE: — Les valeurs de pression de cartouches de haute performance et de l'épreuve supérieure sont valables pour tous les calibres.
— Les cartouches confectionnées avec des douilles de 67,5 mm de longueur maximale et chargées à plomb pourront être tirées dans des chambres de 65 mm de longueur.

C.I.P. 2-e Souscommission	Tableaux des dimensions de Cartouches et de Chambres	PAGE	
		DATE	84-06-14
		REV.	90-06-13

TAB. VII

Liste des calibres vérificateurs de référence des cotes importantes au point de vue de la sécurité

—————

CALIBRES A PLOMB POUR ARMES A CANON (S) LISSE (S) A PERCUSSION CENTRALE

—————


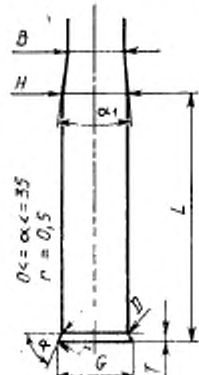
Chambre

TAB.VII-BR/1-Diamètre sous bourrelet (D)
 TAB.VII-BR/2-Diamètre à l'avant (H) et longueur (L) minimales
 TAB.VII-BR/3-Diamètre à l'avant (H) et longueur (L) maximales
 TAB.VII-BR/4-Cône de raccordement (α_1)
 TAB.VII-AB/7-Profondeur du drageoir (T) page 01 et 02
 TAB.VII-AB/8-Feuillure (Fe) maximale

Cartouche

TAB.VII-AB/5-Epaisseur du bourrelet (t) maximale
 TAB.VII-AB/6-Epaisseur du bourrelet (t) minimale
 TAB.VII-AR/1-Diamètre sous bourrelet (d) maximal et minimal

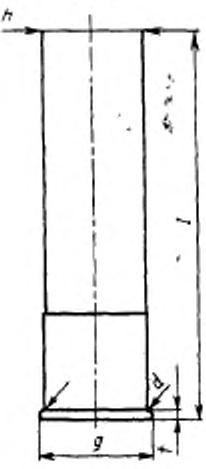
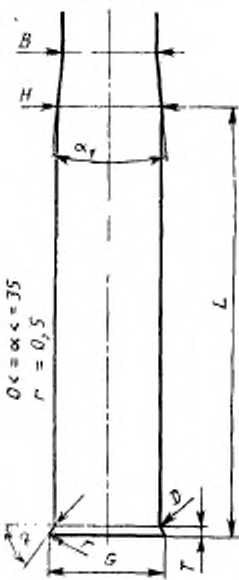
C.I.P. 2-e Souscommission	Armes de chasse à canon lisse Calibre 4	TAB.	VII
		DATE	89-01-19
		REV.	90-06-13

<p style="text-align: center;">DOUILLE</p>  <p style="text-align: right;">Echelle 1:2</p>	<p style="text-align: center;">DOUILLE</p> <table border="1"> <thead> <tr> <th></th> <th>Maxi</th> <th>Mini</th> <th></th> </tr> </thead> <tbody> <tr> <td>Culot dia.</td> <td>$d = 27,60$ mm</td> <td>27,35 mm</td> <td>(1)</td> </tr> <tr> <td>Bourrelet dia.</td> <td>$g = 30,45$ mm</td> <td>30,00 mm</td> <td></td> </tr> <tr> <td>Bourrelet ép.</td> <td>$t = 3,25$ mm</td> <td>2,85 mm</td> <td>(1)</td> </tr> <tr> <td>Tube dia.</td> <td>$h = 26,20$ mm</td> <td>25,75 mm</td> <td></td> </tr> </tbody> </table> <p>Longueurs: $L_{\text{maxi}} = 82,40 - 101,00$ tolérance: $-2,50$ mm</p>		Maxi	Mini		Culot dia.	$d = 27,60$ mm	27,35 mm	(1)	Bourrelet dia.	$g = 30,45$ mm	30,00 mm		Bourrelet ép.	$t = 3,25$ mm	2,85 mm	(1)	Tube dia.	$h = 26,20$ mm	25,75 mm	
	Maxi	Mini																			
Culot dia.	$d = 27,60$ mm	27,35 mm	(1)																		
Bourrelet dia.	$g = 30,45$ mm	30,00 mm																			
Bourrelet ép.	$t = 3,25$ mm	2,85 mm	(1)																		
Tube dia.	$h = 26,20$ mm	25,75 mm																			
<p style="text-align: center;">CHAMBRE</p>  <p style="text-align: right;">Echelle 1:2</p>	<p style="text-align: center;">CHAMBRE</p> <table border="1"> <tbody> <tr> <td>Culot dia.</td> <td>$D_{\text{mini}} = 27,70 + 0,1$ mm</td> <td>(1) (2)</td> </tr> <tr> <td>Drageoir dia.</td> <td>$G_{\text{mini}} = 30,50 + 0,1$ mm</td> <td>(2)</td> </tr> <tr> <td>Drageoir pro.</td> <td>$T_{\text{mini}} = 3,30 + 0,1$ mm</td> <td>(1) (2)</td> </tr> <tr> <td>Chambre dia.</td> <td>$H_{\text{mini}} = 26,30 + 0,1$ mm</td> <td>(1) (2)</td> </tr> <tr> <td>Canon dia.</td> <td>$B_{\text{mini}} = 23,35 + 0,7$ mm</td> <td>(1) (2)</td> </tr> <tr> <td>Canon angle</td> <td>$\alpha_{\text{maxi}} = 10^{\circ}30'$</td> <td>(1) (2) (3)</td> </tr> </tbody> </table> <p>Longueurs: $L_{\text{mini}} = 82,60 - 101,20$ tolérance: $+2,00$ mm</p> <p>Feuillure $= 0,10$ mm (manomètre) (1) $= 0,20$ mm (basculant) (1) $= 0,35$ mm (automatique) (1)</p>	Culot dia.	$D_{\text{mini}} = 27,70 + 0,1$ mm	(1) (2)	Drageoir dia.	$G_{\text{mini}} = 30,50 + 0,1$ mm	(2)	Drageoir pro.	$T_{\text{mini}} = 3,30 + 0,1$ mm	(1) (2)	Chambre dia.	$H_{\text{mini}} = 26,30 + 0,1$ mm	(1) (2)	Canon dia.	$B_{\text{mini}} = 23,35 + 0,7$ mm	(1) (2)	Canon angle	$\alpha_{\text{maxi}} = 10^{\circ}30'$	(1) (2) (3)		
Culot dia.	$D_{\text{mini}} = 27,70 + 0,1$ mm	(1) (2)																			
Drageoir dia.	$G_{\text{mini}} = 30,50 + 0,1$ mm	(2)																			
Drageoir pro.	$T_{\text{mini}} = 3,30 + 0,1$ mm	(1) (2)																			
Chambre dia.	$H_{\text{mini}} = 26,30 + 0,1$ mm	(1) (2)																			
Canon dia.	$B_{\text{mini}} = 23,35 + 0,7$ mm	(1) (2)																			
Canon angle	$\alpha_{\text{maxi}} = 10^{\circ}30'$	(1) (2) (3)																			
<p>Tolérances admises pour les canons d'épreuve (mm)</p> <table border="1"> <thead> <tr> <th>B</th> <th>G</th> <th>D</th> <th>H</th> <th>T</th> <th>L</th> <th>α_1</th> </tr> </thead> <tbody> <tr> <td>+0,10</td> <td>+0,05</td> <td>+0,05</td> <td>+0,05</td> <td>+0,05</td> <td>+2,00</td> <td>-30'</td> </tr> </tbody> </table>	B	G	D	H	T	L	α_1	+0,10	+0,05	+0,05	+0,05	+0,05	+2,00	-30'	<p>NOTE: (1) A contrôler pour la sécurité. (2) Avec tolérance pour les canons manométriques. (3) Valable pour les armes du commerce.</p>						
B	G	D	H	T	L	α_1															
+0,10	+0,05	+0,05	+0,05	+0,05	+2,00	-30'															

C.I.P. 2-e Souscommission	Armes de chasse à canon lisse Calibre 8	TAB.	VII
		DATE	89-01-19
		REV.	90-06-13

<p style="text-align: center;">DOUILLE</p> <p style="text-align: right;">Echelle 1:2</p>	<p style="text-align: center;">DOUILLE</p> <table style="width: 100%; border-collapse: collapse;"> <thead> <tr> <th></th> <th style="text-align: center;">Maxi</th> <th style="text-align: center;">Mini</th> <th></th> </tr> </thead> <tbody> <tr> <td>Culot dia.</td> <td>d = 23,50 mm</td> <td>23,25 mm</td> <td>(1)</td> </tr> <tr> <td>Bourrelet dia.</td> <td>g = 26,25 mm</td> <td>25,80 mm</td> <td rowspan="2">(1)</td> </tr> <tr> <td>Bourrelet ép.</td> <td>t = 2,90 mm</td> <td>2,50 mm</td> </tr> <tr> <td>Tube dia.</td> <td>h = 23,15 mm</td> <td>22,70 mm</td> <td></td> </tr> </tbody> </table> <p>Longueurs:</p> <p>$L_{max} = 82,40 - 100,00$ tolérance: -2,50 mm</p>		Maxi	Mini		Culot dia.	d = 23,50 mm	23,25 mm	(1)	Bourrelet dia.	g = 26,25 mm	25,80 mm	(1)	Bourrelet ép.	t = 2,90 mm	2,50 mm	Tube dia.	h = 23,15 mm	22,70 mm	
	Maxi	Mini																		
Culot dia.	d = 23,50 mm	23,25 mm	(1)																	
Bourrelet dia.	g = 26,25 mm	25,80 mm	(1)																	
Bourrelet ép.	t = 2,90 mm	2,50 mm																		
Tube dia.	h = 23,15 mm	22,70 mm																		
<p style="text-align: center;">CHAMBRE</p> <p style="text-align: right;">Echelle 1:2</p>	<p style="text-align: center;">CHAMBRE</p> <table style="width: 100%; border-collapse: collapse;"> <tbody> <tr> <td>Culot dia.</td> <td>$D_{min} = 23,65 \pm 0,1$ mm</td> <td>(1) (2)</td> </tr> <tr> <td>Drageoir dia.</td> <td>$G_{min} = 26,30 \pm 0,1$ mm</td> <td>(1) (2)</td> </tr> <tr> <td>Drageoir pro.</td> <td>$T_{min} = 2,95 \pm 0,1$ mm</td> <td>(1) (2)</td> </tr> <tr> <td>Chambre dia.</td> <td>$H_{min} = 23,20 \pm 0,1$ mm</td> <td>(1) (2)</td> </tr> <tr> <td>Canon dia.</td> <td>$B_{min} = 20,80 \pm 0,7$ mm</td> <td>(1) (2)</td> </tr> <tr> <td>Canon angle</td> <td>$\alpha_{1 max} = 10^{\circ}30'$</td> <td>(1) (2) (3)</td> </tr> </tbody> </table> <p>Longueurs:</p> <p>$L_{min} = 82,60 - 100,50$ tolérance: +2,00 mm</p> <p>Feuillure = 0,10 mm (manomètre) (1) = 0,20 mm (basculant) (1) = 0,35 mm (automatique) (1)</p>	Culot dia.	$D_{min} = 23,65 \pm 0,1$ mm	(1) (2)	Drageoir dia.	$G_{min} = 26,30 \pm 0,1$ mm	(1) (2)	Drageoir pro.	$T_{min} = 2,95 \pm 0,1$ mm	(1) (2)	Chambre dia.	$H_{min} = 23,20 \pm 0,1$ mm	(1) (2)	Canon dia.	$B_{min} = 20,80 \pm 0,7$ mm	(1) (2)	Canon angle	$\alpha_{1 max} = 10^{\circ}30'$	(1) (2) (3)	
Culot dia.	$D_{min} = 23,65 \pm 0,1$ mm	(1) (2)																		
Drageoir dia.	$G_{min} = 26,30 \pm 0,1$ mm	(1) (2)																		
Drageoir pro.	$T_{min} = 2,95 \pm 0,1$ mm	(1) (2)																		
Chambre dia.	$H_{min} = 23,20 \pm 0,1$ mm	(1) (2)																		
Canon dia.	$B_{min} = 20,80 \pm 0,7$ mm	(1) (2)																		
Canon angle	$\alpha_{1 max} = 10^{\circ}30'$	(1) (2) (3)																		
<p>Tolérances admises pour les canons d'épreuve: (mm)</p> <table style="width: 100%; border-collapse: collapse;"> <tr> <td>B</td> <td>G</td> <td>D</td> <td>H</td> <td>T</td> <td>L</td> <td>α_1</td> </tr> <tr> <td>+0,10</td> <td>+0,06</td> <td>+0,05</td> <td>+0,05</td> <td>+0,05</td> <td>+2,00</td> <td>30'</td> </tr> </table>	B	G	D	H	T	L	α_1	+0,10	+0,06	+0,05	+0,05	+0,05	+2,00	30'	<p>NOTE: (1) A contrôler pour la sécurité. (2) Avec tolérance pour les canons manométriques. (3) Valable pour les armes du commerce.</p>					
B	G	D	H	T	L	α_1														
+0,10	+0,06	+0,05	+0,05	+0,05	+2,00	30'														

C.I.P. 2-e Souscommission	Armes de chasse á canon lisse Calibre 10	TAB.	VII
		DATE	84-06-14
		REV.	90-06-13

<p style="text-align: center;">DOUILLE</p>  <p style="text-align: right;">Echelle 1:1</p>	<p style="text-align: center;">DOUILLE</p> <table border="1"> <thead> <tr> <th></th> <th>Maxi</th> <th>Mini</th> <th></th> </tr> </thead> <tbody> <tr> <td>Culot dia.</td> <td>d = 21,70 mm</td> <td>21,46 mm</td> <td>(1)</td> </tr> <tr> <td>Bourrelet dia.</td> <td>g = 23,65 mm</td> <td>23,01 mm</td> <td>(1)</td> </tr> <tr> <td>Bourrelet ép.</td> <td>t = 1,90 mm</td> <td>1,50 mm</td> <td>(1)</td> </tr> <tr> <td>Tube dia.</td> <td>h = 21,30 mm</td> <td>20,83 mm</td> <td></td> </tr> </tbody> </table> <p>Longueurs: L_{max} = 76,0—82,4—88,7 tolérance: -2,50 mm</p>		Maxi	Mini		Culot dia.	d = 21,70 mm	21,46 mm	(1)	Bourrelet dia.	g = 23,65 mm	23,01 mm	(1)	Bourrelet ép.	t = 1,90 mm	1,50 mm	(1)	Tube dia.	h = 21,30 mm	20,83 mm	
	Maxi	Mini																			
Culot dia.	d = 21,70 mm	21,46 mm	(1)																		
Bourrelet dia.	g = 23,65 mm	23,01 mm	(1)																		
Bourrelet ép.	t = 1,90 mm	1,50 mm	(1)																		
Tube dia.	h = 21,30 mm	20,83 mm																			
<p style="text-align: center;">CHAMBRE</p>  <p style="text-align: right;">Echelle 1:1</p>	<p style="text-align: center;">CHAMBRE</p> <table border="1"> <tbody> <tr> <td>Culot dia.</td> <td>$D_{\text{mini}} = 21,75 \pm 0,1$ mm</td> <td>(1) (2)</td> </tr> <tr> <td>Drageoir dia.</td> <td>$G_{\text{mini}} = 23,75 \pm 0,1$ mm</td> <td>(2)</td> </tr> <tr> <td>Drageoir pro.</td> <td>$T_{\text{mini}} = 1,90 \pm 0,1$ mm</td> <td>(1) (2)</td> </tr> <tr> <td>Chambre dia.</td> <td>$H_{\text{mini}} = 21,40 \pm 0,1$ mm</td> <td>(1) (2)</td> </tr> <tr> <td>Canon dia.</td> <td>$B_{\text{mini}} = 19,30 \pm 0,7$ mm</td> <td>(1) (2)</td> </tr> <tr> <td>Canon angle</td> <td>$\alpha_{\text{c max}} = 10^{\circ}30'$</td> <td>(1) (2) (3)</td> </tr> </tbody> </table> <p>Longueurs: L_{mini} = 76,2—82,6—88,9 tolérance: +2,00 mm</p> <p>Feuilure = 0,10 mm (manomètre) (1) = 0,20 mm (basculant) (1) = 0,35 mm (automatique) (1)</p>	Culot dia.	$D_{\text{mini}} = 21,75 \pm 0,1$ mm	(1) (2)	Drageoir dia.	$G_{\text{mini}} = 23,75 \pm 0,1$ mm	(2)	Drageoir pro.	$T_{\text{mini}} = 1,90 \pm 0,1$ mm	(1) (2)	Chambre dia.	$H_{\text{mini}} = 21,40 \pm 0,1$ mm	(1) (2)	Canon dia.	$B_{\text{mini}} = 19,30 \pm 0,7$ mm	(1) (2)	Canon angle	$\alpha_{\text{c max}} = 10^{\circ}30'$	(1) (2) (3)		
Culot dia.	$D_{\text{mini}} = 21,75 \pm 0,1$ mm	(1) (2)																			
Drageoir dia.	$G_{\text{mini}} = 23,75 \pm 0,1$ mm	(2)																			
Drageoir pro.	$T_{\text{mini}} = 1,90 \pm 0,1$ mm	(1) (2)																			
Chambre dia.	$H_{\text{mini}} = 21,40 \pm 0,1$ mm	(1) (2)																			
Canon dia.	$B_{\text{mini}} = 19,30 \pm 0,7$ mm	(1) (2)																			
Canon angle	$\alpha_{\text{c max}} = 10^{\circ}30'$	(1) (2) (3)																			
<p>Tolérances admises pour les canons d'épreuve: (mm)</p> <table border="1"> <thead> <tr> <th>B</th> <th>G</th> <th>D</th> <th>H</th> <th>T</th> <th>L</th> <th>α_c</th> </tr> </thead> <tbody> <tr> <td>+0,10</td> <td>+0,05</td> <td>+0,05</td> <td>+0,05</td> <td>+0,05</td> <td>+2,00</td> <td>-30'</td> </tr> </tbody> </table>	B	G	D	H	T	L	α_c	+0,10	+0,05	+0,05	+0,05	+0,05	+2,00	-30'	<p>NOTE: (1) A contrôler pour la sécurité. (2) Avec tolérance pour les canons manométriques. (3) Valable pour les armes du commerce.</p>						
B	G	D	H	T	L	α_c															
+0,10	+0,05	+0,05	+0,05	+0,05	+2,00	-30'															

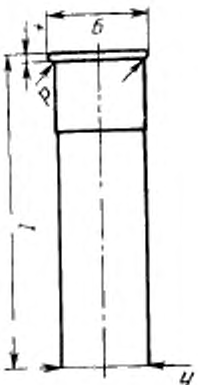
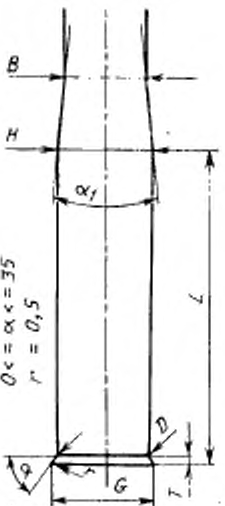
C.I.P. 2-e Souscommission	Armes de chasse à canon lisse Calibre 12	TAB.	VII
		DATE	84-06-14
		REV.	90-06-13

<p style="text-align: center;">DOUILLE</p> <p style="text-align: right;">Echelle 1:1</p>	<p style="text-align: center;">DOUILLE</p> <table style="width: 100%; border-collapse: collapse;"> <thead> <tr> <th></th> <th>Maxi</th> <th>Mini</th> <th></th> </tr> </thead> <tbody> <tr> <td>Culot dia.</td> <td>d = 20,60 mm</td> <td>20,32 mm</td> <td>(1)</td> </tr> <tr> <td>Bourrelet dia.</td> <td>g = 22,45 mm</td> <td>21,97 mm</td> <td></td> </tr> <tr> <td>Bourrelet ép.</td> <td>t = 1,85 mm</td> <td>1,50 mm</td> <td>(1)</td> </tr> <tr> <td>Tube dia.</td> <td>h = 20,20 mm</td> <td>19,73 mm</td> <td></td> </tr> </tbody> </table> <p>Longueurs:</p> <p>l_{max} = 60,0—65,0—67,5—69,8—72,8—76,0—88,7 tolérance: - 2,50 mm</p>		Maxi	Mini		Culot dia.	d = 20,60 mm	20,32 mm	(1)	Bourrelet dia.	g = 22,45 mm	21,97 mm		Bourrelet ép.	t = 1,85 mm	1,50 mm	(1)	Tube dia.	h = 20,20 mm	19,73 mm	
	Maxi	Mini																			
Culot dia.	d = 20,60 mm	20,32 mm	(1)																		
Bourrelet dia.	g = 22,45 mm	21,97 mm																			
Bourrelet ép.	t = 1,85 mm	1,50 mm	(1)																		
Tube dia.	h = 20,20 mm	19,73 mm																			
<p style="text-align: center;">CHAMBRE</p> <p style="text-align: right;">Echelle 1:1</p>	<p style="text-align: center;">CHAMBRE</p> <table style="width: 100%; border-collapse: collapse;"> <tbody> <tr> <td>Culot dia.</td> <td>D_{max} = 20,65 + 0,1 mm</td> <td>(1) (2)</td> </tr> <tr> <td>Drageoir dia.</td> <td>G_{min} = 22,55 + 0,1 mm</td> <td>(2)</td> </tr> <tr> <td>Drageoir pro.</td> <td>T_{min} = 1,85 + 0,1 mm</td> <td>(1) (2)</td> </tr> <tr> <td>Chambre dia.</td> <td>H_{min} = 20,30 + 0,1 mm</td> <td>(1) (2)</td> </tr> <tr> <td>Canon dia.</td> <td>B_{min} = 18,20 + 0,7 mm</td> <td>(1) (2)</td> </tr> <tr> <td>Canon angle</td> <td>$\alpha_{1 max}$ = 10°30'</td> <td>(1) (2) (3)</td> </tr> </tbody> </table> <p>Longueurs:</p> <p>l_{min} = 60,1—65,1—69,9—73,0—76,2—88,9 (1) (2) tolérance: +2,00 mm</p> <p>Feuillure = 0,10 mm (manomètre) (1) = 0,20 mm (basculant) (1) = 0,35 mm (automatique) (1)</p>	Culot dia.	D_{max} = 20,65 + 0,1 mm	(1) (2)	Drageoir dia.	G_{min} = 22,55 + 0,1 mm	(2)	Drageoir pro.	T_{min} = 1,85 + 0,1 mm	(1) (2)	Chambre dia.	H_{min} = 20,30 + 0,1 mm	(1) (2)	Canon dia.	B_{min} = 18,20 + 0,7 mm	(1) (2)	Canon angle	$\alpha_{1 max}$ = 10°30'	(1) (2) (3)		
Culot dia.	D_{max} = 20,65 + 0,1 mm	(1) (2)																			
Drageoir dia.	G_{min} = 22,55 + 0,1 mm	(2)																			
Drageoir pro.	T_{min} = 1,85 + 0,1 mm	(1) (2)																			
Chambre dia.	H_{min} = 20,30 + 0,1 mm	(1) (2)																			
Canon dia.	B_{min} = 18,20 + 0,7 mm	(1) (2)																			
Canon angle	$\alpha_{1 max}$ = 10°30'	(1) (2) (3)																			
<p>Tolérances admises pour les canons d'épreuve: (mm)</p> <table style="width: 100%; border-collapse: collapse;"> <tr> <td>B</td> <td>G</td> <td>D</td> <td>H</td> <td>T</td> <td>L</td> <td>α_1</td> </tr> <tr> <td>+0,10</td> <td>+0,05</td> <td>+0,05</td> <td>+0,05</td> <td>+0,05</td> <td>+2,00</td> <td>-30°</td> </tr> </table>	B	G	D	H	T	L	α_1	+0,10	+0,05	+0,05	+0,05	+0,05	+2,00	-30°	<p>NOTE: (1) A contrôler pour la sécurité. (2) Avec tolérance pour les canons manométriques. (3) Valable pour les armes du commerce.</p>						
B	G	D	H	T	L	α_1															
+0,10	+0,05	+0,05	+0,05	+0,05	+2,00	-30°															

C.I.P. 2-e Souscommission	Armes de chasse à canon lisse Calibre 14	TAB.	VII
		DATE	84-06-14
		REV.	90-06-13

<p style="text-align: center;">DOUILLE</p> <p style="text-align: right;">Echelle 1:1</p>	<p style="text-align: center;">DOUILLE</p> <table style="width: 100%; border-collapse: collapse;"> <thead> <tr> <th></th> <th style="text-align: center;">Maxi</th> <th style="text-align: center;">Mini</th> <th></th> </tr> </thead> <tbody> <tr> <td>Culot dia.</td> <td style="text-align: center;">d = 19,65 mm</td> <td style="text-align: center;">19,40 mm</td> <td style="text-align: right;">(1)</td> </tr> <tr> <td>Bourrelet dia.</td> <td style="text-align: center;">g = 21,45 mm</td> <td style="text-align: center;">21,00 mm</td> <td></td> </tr> <tr> <td>Bourrelet ép.</td> <td style="text-align: center;">t = 1,75 mm</td> <td style="text-align: center;">1,40 mm</td> <td style="text-align: right;">(1)</td> </tr> <tr> <td>Tube dia.</td> <td style="text-align: center;">h = 19,30 mm</td> <td style="text-align: center;">18,80 mm</td> <td></td> </tr> </tbody> </table> <p>Longueurs:</p> <p>$l_{maxi} = 65,0-67,5-69,8$ tolérance: -2,50 mm</p>		Maxi	Mini		Culot dia.	d = 19,65 mm	19,40 mm	(1)	Bourrelet dia.	g = 21,45 mm	21,00 mm		Bourrelet ép.	t = 1,75 mm	1,40 mm	(1)	Tube dia.	h = 19,30 mm	18,80 mm	
	Maxi	Mini																			
Culot dia.	d = 19,65 mm	19,40 mm	(1)																		
Bourrelet dia.	g = 21,45 mm	21,00 mm																			
Bourrelet ép.	t = 1,75 mm	1,40 mm	(1)																		
Tube dia.	h = 19,30 mm	18,80 mm																			
<p style="text-align: center;">CHAMBRE</p> <p style="text-align: right;">Echelle 1:1</p>	<p style="text-align: center;">CHAMBRE</p> <table style="width: 100%; border-collapse: collapse;"> <tbody> <tr> <td>Culot dia.</td> <td style="text-align: center;">$D_{mini} = 19,70 + 0,1$ mm</td> <td style="text-align: right;">(1) (2)</td> </tr> <tr> <td>Drageoir dia.</td> <td style="text-align: center;">$G_{mini} = 21,85 + 0,1$ mm</td> <td style="text-align: right;">(2)</td> </tr> <tr> <td>Drageoir pro.</td> <td style="text-align: center;">$T_{mini} = 1,75 + 0,1$ mm</td> <td style="text-align: right;">(1) (2)</td> </tr> <tr> <td>Chambre dia.</td> <td style="text-align: center;">$H_{mini} = 19,35 + 0,1$ mm</td> <td style="text-align: right;">(1) (2)</td> </tr> <tr> <td>Canon dia.</td> <td style="text-align: center;">$B_{mini} = 17,20 + 0,5$ mm</td> <td style="text-align: right;">(1) (2)</td> </tr> <tr> <td>Canon angle</td> <td style="text-align: center;">$\alpha_{maxi} = 10^{\circ}30'$</td> <td style="text-align: right;">(1) (2) (3)</td> </tr> </tbody> </table> <p>Longueurs</p> <p>$L_{maxi} = 65,1-69,9$ tolérance: +2,00 mm</p> <p>Feuillure = 0,10 mm (manomètre) (1) = 0,20 mm (basculant) (1) = 0,35 mm (automatique) (1)</p>	Culot dia.	$D_{mini} = 19,70 + 0,1$ mm	(1) (2)	Drageoir dia.	$G_{mini} = 21,85 + 0,1$ mm	(2)	Drageoir pro.	$T_{mini} = 1,75 + 0,1$ mm	(1) (2)	Chambre dia.	$H_{mini} = 19,35 + 0,1$ mm	(1) (2)	Canon dia.	$B_{mini} = 17,20 + 0,5$ mm	(1) (2)	Canon angle	$\alpha_{maxi} = 10^{\circ}30'$	(1) (2) (3)		
Culot dia.	$D_{mini} = 19,70 + 0,1$ mm	(1) (2)																			
Drageoir dia.	$G_{mini} = 21,85 + 0,1$ mm	(2)																			
Drageoir pro.	$T_{mini} = 1,75 + 0,1$ mm	(1) (2)																			
Chambre dia.	$H_{mini} = 19,35 + 0,1$ mm	(1) (2)																			
Canon dia.	$B_{mini} = 17,20 + 0,5$ mm	(1) (2)																			
Canon angle	$\alpha_{maxi} = 10^{\circ}30'$	(1) (2) (3)																			
<p>Tolérances admises pour les canons d'épreuve: (mm)</p> <table style="width: 100%; border-collapse: collapse;"> <thead> <tr> <th>B</th> <th>G</th> <th>D</th> <th>H</th> <th>T</th> <th>L</th> <th>α_1</th> </tr> </thead> <tbody> <tr> <td style="text-align: center;">+0,10</td> <td style="text-align: center;">+0,05</td> <td style="text-align: center;">+0,05</td> <td style="text-align: center;">+0,05</td> <td style="text-align: center;">+0,05</td> <td style="text-align: center;">+2,00</td> <td style="text-align: center;">-30'</td> </tr> </tbody> </table>	B	G	D	H	T	L	α_1	+0,10	+0,05	+0,05	+0,05	+0,05	+2,00	-30'	<p>NOTE: (1) A contrôler pour la sécurité. (2) Avec tolérance pour les canons manométriques. (3) Valable pour les armes du commerce.</p>						
B	G	D	H	T	L	α_1															
+0,10	+0,05	+0,05	+0,05	+0,05	+2,00	-30'															


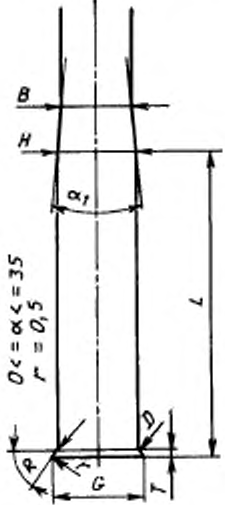
C.I.P. 2-e Souscommission	Armes de chasse à canon lisse Calibre 16	TAB.	VII
		DATE	84-06-14
		REV.	90-06-13

<p style="text-align: center;">DOUILLE</p>  <p style="text-align: right;">Echelle 1:1</p>	<p style="text-align: center;">DOUILLE</p> <table border="1"> <thead> <tr> <th></th> <th>Maxi</th> <th>Mini</th> <th></th> </tr> </thead> <tbody> <tr> <td>Culot dia.</td> <td>d = 18,90 mm</td> <td>18,67 mm</td> <td>(1)</td> </tr> <tr> <td>Bourrelet dia.</td> <td>g = 20,65 mm</td> <td>20,32 mm</td> <td></td> </tr> <tr> <td>Bourrelet ép.</td> <td>t = 1,65 mm</td> <td>1,30 mm</td> <td>(1)</td> </tr> <tr> <td>Tube dia.</td> <td>h = 18,55 mm</td> <td>18,06 mm</td> <td></td> </tr> </tbody> </table> <p>Longueurs:</p> <p>$l_{maxi} = 65,0 - 67,5 - 69,9$ tolérance: -2,50 mm</p>		Maxi	Mini		Culot dia.	d = 18,90 mm	18,67 mm	(1)	Bourrelet dia.	g = 20,65 mm	20,32 mm		Bourrelet ép.	t = 1,65 mm	1,30 mm	(1)	Tube dia.	h = 18,55 mm	18,06 mm	
	Maxi	Mini																			
Culot dia.	d = 18,90 mm	18,67 mm	(1)																		
Bourrelet dia.	g = 20,65 mm	20,32 mm																			
Bourrelet ép.	t = 1,65 mm	1,30 mm	(1)																		
Tube dia.	h = 18,55 mm	18,06 mm																			
<p style="text-align: center;">CHAMBRE</p>  <p style="text-align: right;">Echelle 1:1</p>	<p style="text-align: center;">CHAMBRE</p> <table border="1"> <tbody> <tr> <td>Culot dia.</td> <td>$D_{maxi} = 18,95 + 0,1$ mm</td> <td>(1) (2)</td> </tr> <tr> <td>Drageoir dia.</td> <td>$G_{maxi} = 20,75 + 0,1$ mm</td> <td>(2)</td> </tr> <tr> <td>Drageoir pro.</td> <td>$T_{maxi} = 1,65 + 0,1$ mm</td> <td>(1) (2)</td> </tr> <tr> <td>Chambre dia.</td> <td>$H_{maxi} = 18,60 + 0,1$ mm</td> <td>(1) (2)</td> </tr> <tr> <td>Canon dia.</td> <td>$B_{maxi} = 16,80 + 0,5$ mm</td> <td>(1) (2)</td> </tr> <tr> <td>Canon angle</td> <td>$\alpha_{maxi} = 10^{\circ}30'$</td> <td>(1) (2) (3)</td> </tr> </tbody> </table> <p>Longueurs:</p> <p>$L_{mini} = 65,1 - 69,9$ tolérance: +2,00 mm</p> <p>Feuillure = 0,10 mm (manomètre) (1) = 0,20 mm (basculant) (1) = 0,35 mm (automatique) (1)</p>	Culot dia.	$D_{maxi} = 18,95 + 0,1$ mm	(1) (2)	Drageoir dia.	$G_{maxi} = 20,75 + 0,1$ mm	(2)	Drageoir pro.	$T_{maxi} = 1,65 + 0,1$ mm	(1) (2)	Chambre dia.	$H_{maxi} = 18,60 + 0,1$ mm	(1) (2)	Canon dia.	$B_{maxi} = 16,80 + 0,5$ mm	(1) (2)	Canon angle	$\alpha_{maxi} = 10^{\circ}30'$	(1) (2) (3)		
Culot dia.	$D_{maxi} = 18,95 + 0,1$ mm	(1) (2)																			
Drageoir dia.	$G_{maxi} = 20,75 + 0,1$ mm	(2)																			
Drageoir pro.	$T_{maxi} = 1,65 + 0,1$ mm	(1) (2)																			
Chambre dia.	$H_{maxi} = 18,60 + 0,1$ mm	(1) (2)																			
Canon dia.	$B_{maxi} = 16,80 + 0,5$ mm	(1) (2)																			
Canon angle	$\alpha_{maxi} = 10^{\circ}30'$	(1) (2) (3)																			
<p>Tolérances admises pour les canons d'épreuve: (mm)</p> <table border="1"> <thead> <tr> <th>B</th> <th>G</th> <th>D</th> <th>H</th> <th>T</th> <th>L</th> <th>α_1</th> </tr> </thead> <tbody> <tr> <td>+0,10</td> <td>+0,05</td> <td>+0,05</td> <td>+0,05</td> <td>+0,05</td> <td>+2,00</td> <td>-30'</td> </tr> </tbody> </table>	B	G	D	H	T	L	α_1	+0,10	+0,05	+0,05	+0,05	+0,05	+2,00	-30'	<p>NOTE: (1) A contrôler pour la sécurité. (2) Avec tolérance pour les canons manométriques. (3) Valable pour les armes du commerce.</p>						
B	G	D	H	T	L	α_1															
+0,10	+0,05	+0,05	+0,05	+0,05	+2,00	-30'															

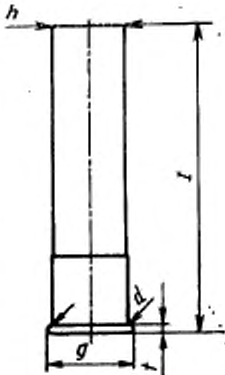
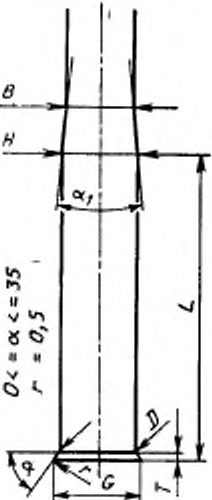
C.I.P. 2-e Souscommission	Armes de chasse à canon lisse Calibre 20	TAB	VII
		DATE	84-06-14
		REV.	90-06-13

<p style="text-align: center;">DOUILLE</p> <p style="text-align: right;">Echelle 1:1</p>	<p style="text-align: center;">DOUILLE</p> <table style="width: 100%; border-collapse: collapse;"> <thead> <tr> <th colspan="2"></th> <th style="text-align: center;">Maxi</th> <th style="text-align: center;">Mini</th> <th></th> </tr> </thead> <tbody> <tr> <td>Culot</td> <td>dia.</td> <td>d = 17,70 mm</td> <td>17,48 mm</td> <td>(1)</td> </tr> <tr> <td>Bourrelet</td> <td>dia.</td> <td>g = 19,40 mm</td> <td>19,00 mm</td> <td></td> </tr> <tr> <td>Bourrelet</td> <td>ép.</td> <td>t = 1,55 mm</td> <td>1,20 mm</td> <td>(1)</td> </tr> <tr> <td>Tube</td> <td>dia.</td> <td>h = 17,35 mm</td> <td>16,86 mm</td> <td></td> </tr> </tbody> </table> <p>Longueurs:</p> <p>$l_{max} = 65,0 - 67,5 - 69,8 - 76,0$ tolérance: -2,50 mm</p>			Maxi	Mini		Culot	dia.	d = 17,70 mm	17,48 mm	(1)	Bourrelet	dia.	g = 19,40 mm	19,00 mm		Bourrelet	ép.	t = 1,55 mm	1,20 mm	(1)	Tube	dia.	h = 17,35 mm	16,86 mm	
		Maxi	Mini																							
Culot	dia.	d = 17,70 mm	17,48 mm	(1)																						
Bourrelet	dia.	g = 19,40 mm	19,00 mm																							
Bourrelet	ép.	t = 1,55 mm	1,20 mm	(1)																						
Tube	dia.	h = 17,35 mm	16,86 mm																							
<p style="text-align: center;">CHAMBRE</p> <p style="text-align: right;">Echelle 1:1</p>	<p style="text-align: center;">CHAMBRE</p> <table style="width: 100%; border-collapse: collapse;"> <tbody> <tr> <td>Culot</td> <td>dia.</td> <td>$D_{min} = 17,75 + 0,1$ mm</td> <td>(1) (2)</td> </tr> <tr> <td>Drageoir</td> <td>dia.</td> <td>$G_{min} = 19,50 + 0,1$ mm</td> <td>(1) (2)</td> </tr> <tr> <td>Drageoir</td> <td>pro.</td> <td>$T_{min} = 1,65 + 0,1$ mm</td> <td>(1) (2)</td> </tr> <tr> <td>Chambre</td> <td>dia.</td> <td>$H_{min} = 17,40 + 0,1$ mm</td> <td>(1) (2)</td> </tr> <tr> <td>Canon</td> <td>dia.</td> <td>$B_{min} = 15,70 + 0,5$ mm</td> <td>(1) (2)</td> </tr> <tr> <td>Canon</td> <td>angle</td> <td>$\alpha_{1\ max} = 10^{\circ}30'$</td> <td>(1) (2) (3)</td> </tr> </tbody> </table> <p>Longueurs:</p> <p>$L_{min} = 65,1 - 69,9 - 76,2$ tolérance: +2,00 mm</p> <p>Feuillure = 0,10 mm (manomètre) (1) = 0,20 mm (basculant) (1) = 0,35 mm (automatique) (1)</p>	Culot	dia.	$D_{min} = 17,75 + 0,1$ mm	(1) (2)	Drageoir	dia.	$G_{min} = 19,50 + 0,1$ mm	(1) (2)	Drageoir	pro.	$T_{min} = 1,65 + 0,1$ mm	(1) (2)	Chambre	dia.	$H_{min} = 17,40 + 0,1$ mm	(1) (2)	Canon	dia.	$B_{min} = 15,70 + 0,5$ mm	(1) (2)	Canon	angle	$\alpha_{1\ max} = 10^{\circ}30'$	(1) (2) (3)	
Culot	dia.	$D_{min} = 17,75 + 0,1$ mm	(1) (2)																							
Drageoir	dia.	$G_{min} = 19,50 + 0,1$ mm	(1) (2)																							
Drageoir	pro.	$T_{min} = 1,65 + 0,1$ mm	(1) (2)																							
Chambre	dia.	$H_{min} = 17,40 + 0,1$ mm	(1) (2)																							
Canon	dia.	$B_{min} = 15,70 + 0,5$ mm	(1) (2)																							
Canon	angle	$\alpha_{1\ max} = 10^{\circ}30'$	(1) (2) (3)																							
<p>Tolérances admises pour les canons d'épreuve: (mm)</p> <table style="width: 100%; border-collapse: collapse;"> <tr> <td>B</td> <td>G</td> <td>D</td> <td>H</td> <td>T</td> <td>L</td> <td>α_1</td> </tr> <tr> <td>+0,10</td> <td>+0,05</td> <td>+0,05</td> <td>+0,05</td> <td>+0,05</td> <td>+2,00</td> <td>- 30'</td> </tr> </table>	B	G	D	H	T	L	α_1	+0,10	+0,05	+0,05	+0,05	+0,05	+2,00	- 30'	<p>NOTE: (1) A contrôler pour la sécurité. (2) Avec tolérance pour les canons manométriques. (3) Valable pour les armes du commerce.</p>											
B	G	D	H	T	L	α_1																				
+0,10	+0,05	+0,05	+0,05	+0,05	+2,00	- 30'																				

C.I.P. 2-e Souscommission	Armes de chasse à canon lisse Calibre 24	TAB.	VII
		DATE	84-06-14
		REV.	90-06-13

<p style="text-align: center;">DOUILLE</p>  <p style="text-align: right;">Echelle 1:1</p>	<p style="text-align: center;">DOUILLE</p> <table border="1"> <thead> <tr> <th></th> <th>Maxi</th> <th>Mini</th> <th></th> </tr> </thead> <tbody> <tr> <td>Culot dia.</td> <td>d = 16,75 mm</td> <td>16,55 mm</td> <td>(1)</td> </tr> <tr> <td>Bourrelet dia.</td> <td>g = 18,45 mm</td> <td>18,05 mm</td> <td></td> </tr> <tr> <td>Bourrelet ép.</td> <td>t = 1,55 mm</td> <td>1,20 mm</td> <td>(1)</td> </tr> <tr> <td>Tube dia.</td> <td>h = 16,45 mm</td> <td>16,95 mm</td> <td></td> </tr> </tbody> </table> <p>Longueurs:</p> <p>$l_{max} = 63,5-65,0-69,8$ tolérance: -2,50 mm</p>		Maxi	Mini		Culot dia.	d = 16,75 mm	16,55 mm	(1)	Bourrelet dia.	g = 18,45 mm	18,05 mm		Bourrelet ép.	t = 1,55 mm	1,20 mm	(1)	Tube dia.	h = 16,45 mm	16,95 mm	
	Maxi	Mini																			
Culot dia.	d = 16,75 mm	16,55 mm	(1)																		
Bourrelet dia.	g = 18,45 mm	18,05 mm																			
Bourrelet ép.	t = 1,55 mm	1,20 mm	(1)																		
Tube dia.	h = 16,45 mm	16,95 mm																			
<p style="text-align: center;">CHAMBRE</p>  <p style="text-align: right;">Echelle 1:1</p>	<p style="text-align: center;">CHAMBRE</p> <table border="1"> <tbody> <tr> <td>Culot dia.</td> <td>$D_{min} = 16,80 + 0,1$ mm</td> <td>(1) (2)</td> </tr> <tr> <td>Drageoir dia.</td> <td>$G_{min} = 18,55 + 0,1$ mm</td> <td>(2)</td> </tr> <tr> <td>Drageoir pro.</td> <td>$T_{min} = 1,55 + 0,1$ mm</td> <td>(1) (2)</td> </tr> <tr> <td>Chambre dia.</td> <td>$H_{min} = 16,50 + 0,1$ mm</td> <td>(1) (2)</td> </tr> <tr> <td>Canon dia.</td> <td>$B_{min} = 14,70 + 0,5$ mm</td> <td>(1) (2)</td> </tr> <tr> <td>Canon angle</td> <td>$\alpha_{1 max} = 10^{\circ}30'$</td> <td>(1) (2) (3)</td> </tr> </tbody> </table> <p>Longueurs:</p> <p>$L_{min} = 63,6-65,1-69,9$ tolérance: +2,00 mm</p> <p>Feuillure -0,10 mm (manomètre) (1) = 0,20 mm (basculant) (1) -0,35 mm (automatique) (1)</p>	Culot dia.	$D_{min} = 16,80 + 0,1$ mm	(1) (2)	Drageoir dia.	$G_{min} = 18,55 + 0,1$ mm	(2)	Drageoir pro.	$T_{min} = 1,55 + 0,1$ mm	(1) (2)	Chambre dia.	$H_{min} = 16,50 + 0,1$ mm	(1) (2)	Canon dia.	$B_{min} = 14,70 + 0,5$ mm	(1) (2)	Canon angle	$\alpha_{1 max} = 10^{\circ}30'$	(1) (2) (3)		
Culot dia.	$D_{min} = 16,80 + 0,1$ mm	(1) (2)																			
Drageoir dia.	$G_{min} = 18,55 + 0,1$ mm	(2)																			
Drageoir pro.	$T_{min} = 1,55 + 0,1$ mm	(1) (2)																			
Chambre dia.	$H_{min} = 16,50 + 0,1$ mm	(1) (2)																			
Canon dia.	$B_{min} = 14,70 + 0,5$ mm	(1) (2)																			
Canon angle	$\alpha_{1 max} = 10^{\circ}30'$	(1) (2) (3)																			
<p>Tolérances admises pour les canons d'épreuve: (mm)</p> <table border="1"> <thead> <tr> <th>B</th> <th>G</th> <th>D</th> <th>H</th> <th>T</th> <th>L</th> <th>α_1</th> </tr> </thead> <tbody> <tr> <td>+0,10</td> <td>+0,05</td> <td>+0,05</td> <td>+0,05</td> <td>+0,05</td> <td>+2,00</td> <td>-30'</td> </tr> </tbody> </table>	B	G	D	H	T	L	α_1	+0,10	+0,05	+0,05	+0,05	+0,05	+2,00	-30'	<p>NOTE: (1) A contrôler pour la sécurité. (2) Avec tolérance pour les canons manométriques. (3) Valable pour les armes du commerce.</p>						
B	G	D	H	T	L	α_1															
+0,10	+0,05	+0,05	+0,05	+0,05	+2,00	-30'															

C.I.P. 2-e Souscommission	Armes de chasse à canon lisse Calibre 28	TAB.	VII
		DATE	84-06-14
		REV.	90-06-13

<p style="text-align: center;">DOUILLE</p>  <p style="text-align: right;">Echelle 1:1</p>	<p style="text-align: center;">DOUILLE</p> <table border="1"> <thead> <tr> <th></th> <th>Maxi</th> <th>Mini</th> <th></th> </tr> </thead> <tbody> <tr> <td>Culot dia.</td> <td>d = 15,85 mm</td> <td>15,67 mm</td> <td>(1)</td> </tr> <tr> <td>Bourrelet dia.</td> <td>g = 17,40 mm</td> <td>17,02 mm</td> <td></td> </tr> <tr> <td>Bourrelet ép.</td> <td>t = 1,65 mm</td> <td>1,20 mm</td> <td>(1)</td> </tr> <tr> <td>Tube dia.</td> <td>h = 15,55 mm</td> <td>15,06 mm</td> <td></td> </tr> </tbody> </table> <p>Longueurs.</p> <p>L_{max} = 63,5—65,0—69,8 tolérance: -2,50 mm</p>		Maxi	Mini		Culot dia.	d = 15,85 mm	15,67 mm	(1)	Bourrelet dia.	g = 17,40 mm	17,02 mm		Bourrelet ép.	t = 1,65 mm	1,20 mm	(1)	Tube dia.	h = 15,55 mm	15,06 mm	
	Maxi	Mini																			
Culot dia.	d = 15,85 mm	15,67 mm	(1)																		
Bourrelet dia.	g = 17,40 mm	17,02 mm																			
Bourrelet ép.	t = 1,65 mm	1,20 mm	(1)																		
Tube dia.	h = 15,55 mm	15,06 mm																			
<p style="text-align: center;">CHAMBRE</p>  <p style="text-align: right;">Echelle 1:1</p>	<p style="text-align: center;">CHAMBRE</p> <table border="1"> <tbody> <tr> <td>Culot dia.</td> <td>D_{min} = 15,90 + 0,1 mm</td> <td>(1) (2)</td> </tr> <tr> <td>Drageoir dia.</td> <td>G_{min} = 17,50 + 0,1 mm</td> <td>(2)</td> </tr> <tr> <td>Drageoir pro.</td> <td>T_{min} = 1,55 + 0,1 mm</td> <td>(1) (2)</td> </tr> <tr> <td>Chambre dia.</td> <td>H_{min} = 15,60 + 0,1 mm</td> <td>(1) (2)</td> </tr> <tr> <td>Canon dia.</td> <td>B_{min} = 13,80 + 0,5 mm</td> <td>(1) (2)</td> </tr> <tr> <td>Canon angle</td> <td>α_{max} = 10°30'</td> <td>(1) (2) (3)</td> </tr> </tbody> </table> <p>Longueurs:</p> <p>L_{min} = 63,6—65,1—69,9 tolérance: +2,00 mm</p> <p>Feuillure = 0,10 mm (manomètre) (1) = 0,20 mm (basculant) (1) = 0,35 mm (automatique) (1)</p>	Culot dia.	D_{min} = 15,90 + 0,1 mm	(1) (2)	Drageoir dia.	G_{min} = 17,50 + 0,1 mm	(2)	Drageoir pro.	T_{min} = 1,55 + 0,1 mm	(1) (2)	Chambre dia.	H_{min} = 15,60 + 0,1 mm	(1) (2)	Canon dia.	B_{min} = 13,80 + 0,5 mm	(1) (2)	Canon angle	α_{max} = 10°30'	(1) (2) (3)		
Culot dia.	D_{min} = 15,90 + 0,1 mm	(1) (2)																			
Drageoir dia.	G_{min} = 17,50 + 0,1 mm	(2)																			
Drageoir pro.	T_{min} = 1,55 + 0,1 mm	(1) (2)																			
Chambre dia.	H_{min} = 15,60 + 0,1 mm	(1) (2)																			
Canon dia.	B_{min} = 13,80 + 0,5 mm	(1) (2)																			
Canon angle	α_{max} = 10°30'	(1) (2) (3)																			
<p>Tolérances admises pour les canons d'épreuve; (mm)</p> <table border="1"> <thead> <tr> <th>B</th> <th>G</th> <th>D</th> <th>H</th> <th>T</th> <th>L</th> <th>α_1</th> </tr> </thead> <tbody> <tr> <td>+0,10</td> <td>+0,05</td> <td>+0,05</td> <td>+0,05</td> <td>+0,05</td> <td>+2,00</td> <td>30°</td> </tr> </tbody> </table>	B	G	D	H	T	L	α_1	+0,10	+0,05	+0,05	+0,05	+0,05	+2,00	30°	<p>NOTE: (1) A contrôler pour la sécurité. (2) Avec tolérance pour les canons manométriques. (3) Valable pour les armes du commerce.</p>						
B	G	D	H	T	L	α_1															
+0,10	+0,05	+0,05	+0,05	+0,05	+2,00	30°															

C.I.P. 2-e Souscommission	Armes de chasse à canon lisse Calibre 32	TAB.	VII
		DATE	84-06-14
		REV.	90-06-13

DOUILLE																					
Echelle 1:1																					
	DOUILLE																				
	<table border="1"> <thead> <tr> <th></th> <th>Maxi</th> <th>Mini</th> <th></th> </tr> </thead> <tbody> <tr> <td>Culot dia.</td> <td>d = 14,55 mm</td> <td>14,40 mm</td> <td>(1)</td> </tr> <tr> <td>Bourrelet dia.</td> <td>g = 16,10 mm</td> <td>15,70 mm</td> <td></td> </tr> <tr> <td>Bourrelet ép.</td> <td>t = 1,55 mm</td> <td>1,20 mm</td> <td>(1)</td> </tr> <tr> <td>Tube dia.</td> <td>h = 14,25 mm</td> <td>13,90 mm</td> <td></td> </tr> </tbody> </table>		Maxi	Mini		Culot dia.	d = 14,55 mm	14,40 mm	(1)	Bourrelet dia.	g = 16,10 mm	15,70 mm		Bourrelet ép.	t = 1,55 mm	1,20 mm	(1)	Tube dia.	h = 14,25 mm	13,90 mm	
	Maxi	Mini																			
Culot dia.	d = 14,55 mm	14,40 mm	(1)																		
Bourrelet dia.	g = 16,10 mm	15,70 mm																			
Bourrelet ép.	t = 1,55 mm	1,20 mm	(1)																		
Tube dia.	h = 14,25 mm	13,90 mm																			
	Longueurs:																				
	l_{maxi}	= 50,7—60,0—63,5—65,0																			
		tolérance: -2,50 mm																			

CHAMBRE																			
Echelle 1:1																			
	CHAMBRE																		
	<table border="1"> <tbody> <tr> <td>Culot dia.</td> <td>$D_{mini} = 14,60 \pm 0,1$ mm</td> <td>(1) (2)</td> </tr> <tr> <td>Drageoir dia.</td> <td>$G_{mini} = 16,20 \pm 0,1$ mm</td> <td>(2)</td> </tr> <tr> <td>Drageoir pro.</td> <td>$T_{mini} = 1,55 \pm 0,1$ mm</td> <td>(1) (2)</td> </tr> <tr> <td>Chambre dia.</td> <td>$H_{mini} = 14,30 \pm 0,1$ mm</td> <td>(1) (2)</td> </tr> <tr> <td>Canon dia.</td> <td>$B_{mini} = 12,70 \pm 0,5$ mm</td> <td>(1) (2)</td> </tr> <tr> <td>Canon angle</td> <td>$\alpha_{1\ maxi} = 10^{\circ}30'$</td> <td>(1) (2) (3)</td> </tr> </tbody> </table>	Culot dia.	$D_{mini} = 14,60 \pm 0,1$ mm	(1) (2)	Drageoir dia.	$G_{mini} = 16,20 \pm 0,1$ mm	(2)	Drageoir pro.	$T_{mini} = 1,55 \pm 0,1$ mm	(1) (2)	Chambre dia.	$H_{mini} = 14,30 \pm 0,1$ mm	(1) (2)	Canon dia.	$B_{mini} = 12,70 \pm 0,5$ mm	(1) (2)	Canon angle	$\alpha_{1\ maxi} = 10^{\circ}30'$	(1) (2) (3)
Culot dia.	$D_{mini} = 14,60 \pm 0,1$ mm	(1) (2)																	
Drageoir dia.	$G_{mini} = 16,20 \pm 0,1$ mm	(2)																	
Drageoir pro.	$T_{mini} = 1,55 \pm 0,1$ mm	(1) (2)																	
Chambre dia.	$H_{mini} = 14,30 \pm 0,1$ mm	(1) (2)																	
Canon dia.	$B_{mini} = 12,70 \pm 0,5$ mm	(1) (2)																	
Canon angle	$\alpha_{1\ maxi} = 10^{\circ}30'$	(1) (2) (3)																	
	Longueurs:																		
	L_{mini}	= 50,8—63,6—65,1	(1) (2)																
		tolérance: +2,00 mm																	
	Feuillure	= 0,10 mm (manomètre)	(1)																
		= 0,20 mm (basculant)	(1)																
		= 0,35 mm (automatique)	(1)																

Tolérances admises pour les canons d'épreuve: (mm)

B	G	D	H	T	L	α_1
+0,10	+0,05	+0,05	+0,05	+0,05	+2,00	-30'

NOTE: (1) A contrôler pour la sécurité.
 (2) Avec tolérance pour les canons manométriques.
 (3) Valable pour les armes du commerce.

C.I.P. 2-e Souscommission	Armes de chasse à canon lisse Calibre 410 (38)	TAB.	VII
		DATE	84-06-14
		REV.	90-06-13

<p style="text-align: center;">DOUILLE</p> <p style="text-align: right;">Echelle 1:1</p>	DOUILLE		
	Maxi	Mini	
Culot dia.	d = 12,00 mm	11,89 mm	(1)
Bourrelet dia.	g = 13,60 mm	13,20 mm	(1)
Bourrelet ép.	t = 1,55 mm	1,20 mm	
Tube dia.	h = 11,75 mm	11,37 mm	
Longueurs:			
l_{max}	- 50,7 - 63,5 - 65,0 - 69,8 - 72,8 - 76,0		
	tolérance: - 2,50 mm		

<p style="text-align: center;">CHAMBRE</p> <p style="text-align: right;">Echelle 1:1</p>	CHAMBRE		
	Culot dia.	$D_{min} = 12,05 \pm 0,1$ mm	(1) (2)
Drageoir dia.	$G_{min} = 13,70 \pm 0,1$ mm	(2)	
Drageoir pro.	$T_{min} = 1,55 \pm 0,1$ mm	(1) (2)	
Chambre dia.	$H_{min} = 11,80 \pm 0,1$ mm	(1) (2)	
Canon dia.	$B_{min} = 10,20 \pm 0,5$ mm	(1) (2)	
Canon angle	$\alpha_1_{max} = 10^{\circ}30'$	(1) (2) (3)	
Longueurs:			
L_{min}	- 50,8 - 63,6 - 65,1 - 69,9 - 73,0 - 76,2		(1) (2)
	tolérance: + 2,00 mm		
Feuillure			
	= 0,10 mm (manomètre)		(1)
	= 0,20 mm (basculant)		(1)
	= 0,35 mm (automatique)		(1)

Tolérances admises pour les canons d'épreuve: (mm)

B	G	D	H	T	L	α_1
+0,10	+0,05	+0,05	+0,05	+0,05	+2,00	-30'

NOTE: (1) A contrôler pour la sécurité.

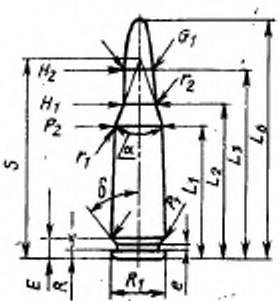
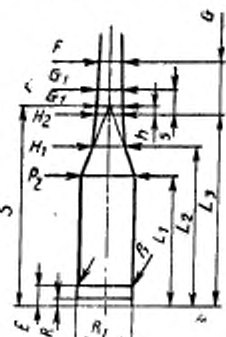
(2) Avec tolérance pour les canons manométriques.

(3) Valable pour les armes du commerce.

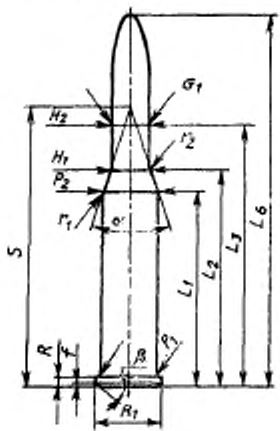
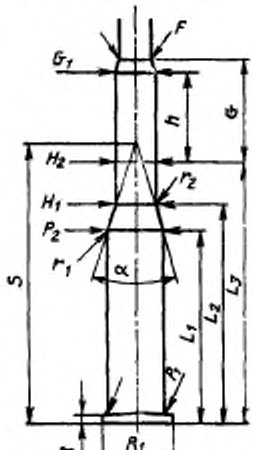
C.I.P. 2-e Souscommission	Armes de chasse à canon lisse Calibre 9 mm C. F.	TAB.	VII
		DATE	84-06-14
		REV.	90-06-13

<p style="text-align: center;">DOUILLE</p> <p style="text-align: center;">Echelle 1:1</p>	<p style="text-align: center;">DOUILLE</p> <table style="width: 100%; border-collapse: collapse;"> <thead> <tr> <th></th> <th style="text-align: center;">Maxi</th> <th style="text-align: center;">Mini</th> <th></th> </tr> </thead> <tbody> <tr> <td>Culot dia.</td> <td style="text-align: center;">d = 9,85 mm</td> <td style="text-align: center;">9,75 mm</td> <td style="text-align: right;">(1)</td> </tr> <tr> <td>Bourrelet dia.</td> <td style="text-align: center;">g = 11,40 mm</td> <td style="text-align: center;">11,10 mm</td> <td></td> </tr> <tr> <td>Bourrelet ép.</td> <td style="text-align: center;">t = 1,40 mm</td> <td style="text-align: center;">1,15 mm</td> <td style="text-align: right;">(1)</td> </tr> <tr> <td>Tube dia.</td> <td style="text-align: center;">h = 9,66 mm</td> <td style="text-align: center;">9,30 mm</td> <td></td> </tr> </tbody> </table> <p>Longueurs:</p> <p>$I_{max} = 44,5$ tolérance: -2,50 mm</p>		Maxi	Mini		Culot dia.	d = 9,85 mm	9,75 mm	(1)	Bourrelet dia.	g = 11,40 mm	11,10 mm		Bourrelet ép.	t = 1,40 mm	1,15 mm	(1)	Tube dia.	h = 9,66 mm	9,30 mm	
	Maxi	Mini																			
Culot dia.	d = 9,85 mm	9,75 mm	(1)																		
Bourrelet dia.	g = 11,40 mm	11,10 mm																			
Bourrelet ép.	t = 1,40 mm	1,15 mm	(1)																		
Tube dia.	h = 9,66 mm	9,30 mm																			
<p style="text-align: center;">CHAMBRE</p> <p style="text-align: center;">Echelle 1:1</p>	<p style="text-align: center;">CHAMBRE</p> <table style="width: 100%; border-collapse: collapse;"> <tbody> <tr> <td>Culot dia.</td> <td style="text-align: center;">$D_{min} = 9,90 + 0,1$ mm</td> <td style="text-align: right;">(1) (2)</td> </tr> <tr> <td>Drageoir dia.</td> <td style="text-align: center;">$G_{min} = 11,50 + 0,1$ mm</td> <td style="text-align: right;">(2)</td> </tr> <tr> <td>Drageoir pro.</td> <td style="text-align: center;">$T_{min} = 1,45 + 0,1$ mm</td> <td style="text-align: right;">(1) (2)</td> </tr> <tr> <td>Chambre dia.</td> <td style="text-align: center;">$H_{min} = 9,70 + 0,1$ mm</td> <td style="text-align: right;">(1) (2)</td> </tr> <tr> <td>Canon dia.</td> <td style="text-align: center;">$B_{min} = 8,50 + 0,5$ mm</td> <td style="text-align: right;">(1) (2)</td> </tr> <tr> <td>Canon angle</td> <td style="text-align: center;">$\alpha_1_{max} = 10^{\circ}30'$</td> <td style="text-align: right;">(1) (2) (3)</td> </tr> </tbody> </table> <p>Longueurs:</p> <p>$L_{min} = 44,6$ tolérance: +2,00 mm</p> <p>Feuillure = 0,10 mm (manomètre) (1) = 0,20 mm (basculant) (1) = 0,35 mm (automatique) (1)</p>	Culot dia.	$D_{min} = 9,90 + 0,1$ mm	(1) (2)	Drageoir dia.	$G_{min} = 11,50 + 0,1$ mm	(2)	Drageoir pro.	$T_{min} = 1,45 + 0,1$ mm	(1) (2)	Chambre dia.	$H_{min} = 9,70 + 0,1$ mm	(1) (2)	Canon dia.	$B_{min} = 8,50 + 0,5$ mm	(1) (2)	Canon angle	$\alpha_1_{max} = 10^{\circ}30'$	(1) (2) (3)		
Culot dia.	$D_{min} = 9,90 + 0,1$ mm	(1) (2)																			
Drageoir dia.	$G_{min} = 11,50 + 0,1$ mm	(2)																			
Drageoir pro.	$T_{min} = 1,45 + 0,1$ mm	(1) (2)																			
Chambre dia.	$H_{min} = 9,70 + 0,1$ mm	(1) (2)																			
Canon dia.	$B_{min} = 8,50 + 0,5$ mm	(1) (2)																			
Canon angle	$\alpha_1_{max} = 10^{\circ}30'$	(1) (2) (3)																			
<p>Tolérances admises pour les canons d'épreuve: (mm)</p> <table style="width: 100%; border-collapse: collapse;"> <tr> <td style="text-align: center;">B</td> <td style="text-align: center;">G</td> <td style="text-align: center;">D</td> <td style="text-align: center;">H</td> <td style="text-align: center;">T</td> <td style="text-align: center;">L</td> <td style="text-align: center;">α_1</td> </tr> <tr> <td style="text-align: center;">+0,10</td> <td style="text-align: center;">+0,06</td> <td style="text-align: center;">+0,05</td> <td style="text-align: center;">+0,05</td> <td style="text-align: center;">+0,05</td> <td style="text-align: center;">+2,00</td> <td style="text-align: center;">-30'</td> </tr> </table>	B	G	D	H	T	L	α_1	+0,10	+0,06	+0,05	+0,05	+0,05	+2,00	-30'	<p>NOTE: (1) À contrôler pour la sécurité. (2) Avec tolérance pour les canons manométriques. (3) Valable pour les armes du commerce.</p>						
B	G	D	H	T	L	α_1															
+0,10	+0,06	+0,05	+0,05	+0,05	+2,00	-30'															

C.I.P. 2-e Souscommission	5,6×39 Pays d'origine: RF	TAB. I
		DATE
		REV.

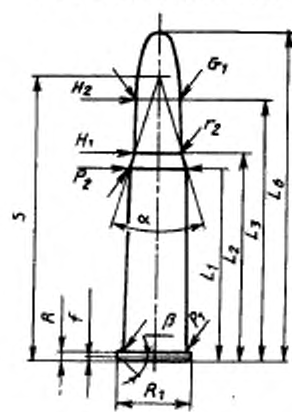
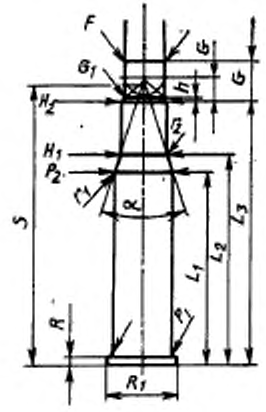
CARTOUCHE MAXIMALE	CARTOUCHE MAXIMALE	CHAMBRE MINIMALE														
 <p style="text-align: right;">Echelle 1:1</p>	<p>Longueurs</p> <p>L 1* = 27,00 L 2* = 32,20 L 3 = 38,70 (1) L 4 = L 5 = L 6 = 48,70</p> <p>Culot</p> <p>R = 1,50 R 1 = 11,35 R 3 = E = 3,50 E 1 = 9,56 Culot delta = 51°58'13" f = beta =</p> <p>Chambre à poudre</p> <p>P 1 = 11,35 P 2* = 10,20</p> <p>Cône de raccordement</p> <p>alpha = 39°13'11" S = 40,56 r 1 min = 0,50 r 2 = 2,00</p> <p>Collet</p> <p>H 1* = 6,29 (1) H 2 = 6,29</p> <p>Diam. du projectile</p> <p>G 1 = 5,67 (1) G 2 = L 3+G = 49,41 (1)</p>	<p>Longueurs</p> <p>L 1* = 26,88 L 2* = 32,22 L 3 = 39,13 (1) (2)</p> <p>Cuvette</p> <p>R = 1,50 R 1 = 11,40 R 2 = R 3 = r =</p> <p>Chambre à poudre</p> <p>E = 5,13 P 1 = 11,26 (1) (2) P 2* = 10,24 (2)</p> <p>Cône de raccordement</p> <p>alpha = 40°00' (1) S = 40,94 r 1 max = 0,50 r 2 = 2,50</p> <p>Collet</p> <p>H 1* = 6,36 H 2 = 6,29 (1) (2)</p> <p>Prise de rayures</p> <p>G 1* = 5,78 (1) (2) G 2* = 10,31 (1) alpha 1 = 31°24' h = 1,20 s = 6,00 l = 0°59'50" (1)</p> <p>Diam. du canon</p> <p>F* = 5,45 (1) (2) Z = 5,59 (1) (2)</p> <p>Rayures du canon</p> <p>b = 2,00 N = 6 u = 420,00 Q = 23,92 mm² (3)</p>														
<p>CHAMBRE MINIMALE</p>  <p style="text-align: right;">Echelle 1:1</p>	<p>NOTE: (1) A contrôler pour la sécurité. (2) Avec tolérance pour les canons manométriques. (3) Valable pour les armes du commerce. * Cotes de base.</p>	<p>Toiérances admises pour les canons d'épreuve:</p> <table border="1"> <tr> <td>G</td> <td>Z</td> <td>L₂</td> <td>P₁</td> <td>P₂</td> <td>H₂</td> <td>G₁</td> </tr> <tr> <td>+0,02</td> <td>+0,03</td> <td>+0,10</td> <td>+0,05</td> <td>+0,05</td> <td>+0,05</td> <td>+0,03</td> </tr> </table>	G	Z	L ₂	P ₁	P ₂	H ₂	G ₁	+0,02	+0,03	+0,10	+0,05	+0,05	+0,05	+0,03
G	Z	L ₂	P ₁	P ₂	H ₂	G ₁										
+0,02	+0,03	+0,10	+0,05	+0,05	+0,05	+0,03										

C.I.P. 2-e Souscommission	7,62×53 Pays d'origine: RF	TAB. II
		DATE
		REV.

<p>CARTOUCHE MAXIMALE</p>  <p>Echelle 1:1</p>	<p>CARTOUCHE MAXIMALE</p> <p>Longueurs</p> <p>L 1* = 39,70 L 2* = 44,30 L 3 = 53,72 (1) L 4 = L 5 = L 6 = 76,00</p> <p>Culot</p> <p>R = 1,60 R 1 = 14,48 R 3 = E = E 1 = e_{min} = delta = f = 0,60 beta = 71°20'</p> <p>Chambre à poudre</p> <p>P 1 = 12,42 P 2* = 11,61</p> <p>Cône de raccordement</p> <p>alpha = 37°00' S = 57,04 r_{1min} = 0,50 r 2 = 2,00</p> <p>Collet</p> <p>H 1* = 8,53 H 2 = 8,53 (1)</p> <p>Diam. du projectile</p> <p>G 1 = 7,92 (1) G 2 = L 3+G = 74,89 (1)</p>	<p>CHAMBRE MINIMALE</p> <p>Longueurs</p> <p>L 1* = 39,70 L 2* = 44,27 L 3 = 53,67 (1) (2)</p> <p>Cuvette</p> <p>R = 1,60 R 1 = 14,50 R 2 = R 3 = r =</p> <p>Chambre à poudre</p> <p>E = (1) P 1 = 12,31 (1) (2) P 2* = 11,63 (2)</p> <p>Cône de raccordement</p> <p>alpha = 36°36'08'' (1) S = 57,07 r_{1max} = 0,50 r 2 = 2,50</p> <p>Collet</p> <p>H 1* = 8,61 H 2 = 8,56 (1) (2)</p> <p>Prise de rayures</p> <p>G 1* = 7,92 (1) (2) G* = 21,17 (1) alpha 1 = 8°24'40'' h = 18,29 s* = l = 3°07'43'' (1)</p> <p>Diam. du canon</p> <p>F* = 7,61 (1) (2) Z = 7,91 (1) (2)</p> <p>Rayures du canon</p> <p>b = 3,81 N = 4 u = 240,00 Q = 47,27 mm² (3)</p>
<p>CHAMBRE MINIMALE</p>  <p>Echelle 1:1</p>		

<p>Tolérances admises pour les canons d'épreuve:</p> <p>G Z L₃ P₁ P₂ H₂ G₁</p> <p>+0,02 +0,03 +0,10 +0,06 +0,05 +0,06 +0,03</p>	<p>NOTE: (1) A contrôler pour la sécurité. (2) Avec tolérance pour les canons manométriques. (3) Valable pour les armes du commerce. * Cotes de base.</p>
--	---

C.I.P. 2-e Souscommission	9×53 Pays d'origine: RF	TAB. II
		DATE
		REV.

<p>CARTOUCHE MAXIMALE</p>  <p>Echelle 1:1</p>	<p>CARTOUCHE MAXIMALE</p> <p>Longueurs</p> <p>L 1* = 39,68 L 2* = 42,45 L 3 = 53,00 (1) L 4 = L 5 = L 6 = 67,00</p> <p>Culot</p> <p>R = 1,58 R 1 = 14,48 R 3 = E 1 = emin della = f = 0,60 beta = 71°20'</p> <p>Chambre à poudre</p> <p>P 1 = 12,37 P 2* = 11,61</p> <p>Cône de raccordement</p> <p>alpha = 36°30' S = 57,94 r 1min = 0,50 r 2 = 2,00</p> <p>Collet</p> <p>H 1* = 9,86 H 2 = 9,86 (1)</p> <p>Diam. du projectile</p> <p>G 1 = 9,22 (1) G 2 = L 3+G = 61,03 (1)</p>	<p>CHAMBRE MINIMALE</p> <p>Longueurs</p> <p>L 1* = 39,70 L 2* = 42,30 L 3 = 52,97 (1) (2)</p> <p>Cuvette</p> <p>R = 1,60 R 1 = 14,50 R 2 = R 3 = r =</p> <p>Chambre à poudre</p> <p>E = P 1 = 12,45 (1) (2) P 2* = 11,68 (2)</p> <p>Cône de raccordement</p> <p>alpha = 36°29'20" (1) S = 57,44 r 1max = 0,50 r 2 = 2,50</p> <p>Collet</p> <p>H 1* = 9,89 H 2 = 9,97 (1) (2)</p> <p>Prise de rayures</p> <p>G 1* = 9,33 (1) (2) G* = 8,03 (1) alpha 1 = 38°35'20" h = 0,80 s* = 5,73 l = 5°08'34" (1)</p> <p>Diam. du canon</p> <p>F* = 9,00 (1) (2) Z = 9,25 (1) (2)</p> <p>Rayures du canon</p> <p>b = 3,00 N = 6 u = 250,00 Q = 65,36 mm² (3)</p>														
<p>CHAMBRE MINIMALE</p>  <p>Echelle 1:1</p>																
<p>Tolérances admises pour les canons d'épreuve:</p> <table border="1"> <tr> <td>F</td> <td>Z</td> <td>L₃</td> <td>P₁</td> <td>P₂</td> <td>H₂</td> <td>G₁</td> </tr> <tr> <td>+0,02</td> <td>+0,03</td> <td>+0,10</td> <td>+0,05</td> <td>+0,05</td> <td>+0,05</td> <td>+0,03</td> </tr> </table>	F	Z	L ₃	P ₁	P ₂	H ₂	G ₁	+0,02	+0,03	+0,10	+0,05	+0,05	+0,05	+0,03	<p>NOTE: (1) A contrôler pour la sécurité. (2) Avec tolérance pour les canons manométriques. (3) Valable pour les armes du commerce. * Cotes de base.</p>	
F	Z	L ₃	P ₁	P ₂	H ₂	G ₁										
+0,02	+0,03	+0,10	+0,05	+0,05	+0,05	+0,03										

КАЛИБРЫ ДЛЯ КОНТРОЛЯ ПАТРОННИКОВ

Франко-русский словарь

Liste des calibres verificateurs de reference des cotes importantes au point de vue de la securite

Chambre
 TAB. I-BR/1 — De forme (P_1 , L_2 , H_2)
 TAB. I-BR/2 — Longueur (L_2) et diametre (H_2) minimales et feuillure maximale
 TAB. I-BR/3 — Cone de raccordement (L_1/P_2 , L_2/H_1) et feuillure maximales
 TAB. I-BR/4 — Prise des rayures (G_1 , s , G , L_3+G)
 TAB. I-BR/5 — Cone de raccordement feuillure SAAMI
 TAB. I-BR/6 — Longueuer (L_2) feuillure SAAMI
 TAB. I-BR/7 — Rayures (F , Z)
 TAB. II-BR/2 — Profondeur du drageoir et feuillure (R_{min} , R_{max})
 TAB. III-BR/2 — Profondeur de la cuvette et feuillure (E_{min} , E_{max})
 TAB. V-B/7 — Profondeur du drageoir (R) minimale (annulaire)
 TAB. V-B/8 — Feuillure (Fe) maximale
 TAB. VI-BR/7 — Profondeur du drageoir (R) minimale (scellement)
 TAB. VI-B/1 — Diametre minimal a l'entree (P_1) (8 Gauge)
 TAB. VI-B/2 — Diametre H_2 et longueur minimales (8 Gauge)
 TAB. VI-B/4 — Cone de raccordement (α_1) maxi (8 Gauge)
 TAB. VI-B/5 — Profondeur minimale du drageoir (R) (8 Gauge)
 TAB. VI-B/8 — Feuillure maximale (a) (8 Gauge)
 TAB. VII-BR/1 — Diametre a l'entree (D)
 TAB. VII-BR/2 — Diametre a l'avant (H) et longueur (L) minimales
 TAB. VII-BR/3 — Diametre a l'avant (P) et longueur (L) maximales
 TAB. VII-BR/4 — Cone de raccordement (α_1)
 TAB. VII-AB/7 — Profondeur du drageoir (T)
 page 01 et 02
 TAB. VII-AB/8 — Feuillure (a) maximale
 Controle de securite
 Armes a canon raye — Chambre minimale
 Calibre verificateur de reference (P_1 , L_2 et H_2)
 Entre
 a gorge
 a bourrelet
 a culot Magnum
 Tolerances — ISO 286-2:1986 (F)
 Calibre verificateur de reference
 Chambre pour cartouches a gorge et sans cone
 Controle de la longueur minimale de la chambre L_3 et du diametre H_2
 Controle de la feuillure maximale
 N'entre pas
 Armes a canon raye — Cone de raccordement
 Controle de L_1/P_2 et L_2/H_1
 Controle de la feuillure maximale
 NOTE — La valeur nominale de D peut varier entre les valeurs P_2 et H_2 entrainant par consequent la variation de la longueur (L) arrondie au troisieme chiffre, apres la virgule
 Armes a canon raye — Prise des rayures
 Controle de G_1 , s , G , L_3+G
 Armes a canon raye — Origine U. S.
 Calibre verificateur de reference
 Chambre pour cartouches coniques
 Controle de la feuillure minimale et maximale
 NOTE — La feuillure des armes d'origine US peut etre controlee a l'aide de calibres verificateurs conformes aux plans SAAMI. Pour le controle de la valeur MAXI, la tolerance CIP doit etre appliquee
 Chambre pour cartouches a gorge sans cone

перечень калибров, рекомендуемых для контроля размеров, важных с точки зрения безопасности функционирования патронник
 форма (P_1 , L_2 , H_2)
 длина (L_2) и диаметр (H_2) минимальные и максимальный зазор
 соединительный конус (L_1/P_2 , L_2/H_1) и максимальный зазор
 пульный вход (G_1 , s , G , L_3+G)
 соединительный конус, допуски SAAMI
 длина (L_2), допуски SAAMI
 нарезы (F , Z)
 глубина выемки с зазором (R_{min} , R_{max})
 глубина выемки с зазором (E_{min} , E_{max})
 глубина выемки (R) минимальная (кольцевого)
 максимальный зазор (Fe)
 глубина выемки (R) минимальная (монтажные устройства)
 минимальный диаметр у входа (P_1) (8 Gauge)
 диаметр H_2 и минимальная длина (8 Gauge)
 максимальный соединительный конус (α_1) (8 Gauge)
 минимальная толщина фланца (R) (8 Gauge)
 максимальные допуски (a) (8 Gauge)
 диаметр у входа (D)
 диаметр (H) на длине (L) минимальные
 диаметр (P) на длине (L) максимальные
 соединительный конус (α_1)
 толщина фланца (T) стр. 01 и 02
 максимальные допуски (a)
 контроль безопасности
 нарезное оружие — минимальный патронник калибр для проверки размеров (P_1 , L_2 , H_2)
 входит
 с фланцем
 с закраиной
 с донной частью Magnum
 допуски
 калибр для проверки размеров патронник под патрон с дульцем без ската
 цилиндрический калибр-пробка с миним. длиной патронника L_3 и диаметра H_2
 калибр с максимальным допуском
 не входит
 нарезное оружие — соединительный конус
 контроль L_1/P_2 и L_2/H_1
 контроль максимального зазора
 Примечание — Номинальное значение D может изменяться в пределах P_2-H_2 , вызывая изменение длины (L), значение которой округляется до третьего знака после запятой
 нарезное оружие — пульный вход
 контроль G_1 , s , G , L_3+G
 нарезное оружие — производство США
 калибры, рекомендуемые для контроля патронник под патроном с конусной частью
 контрольный калибр для максим. и миним. зазора
 Примечание — Для оружия американского производства для контроля зеркального зазора возможно применение калибров, аналогичных SAAMI, с использованием максимальных значений допусков CIP
 патронник под конический патрон

NOTE — Les tampons seront considérés «hors d'usage» des qu'ils auront atteint la cote nominale
Armes à canon rayé pour cartouche à bourrelet
Contrôle de la profondeur du drageoir R_{min}

et de la feuillure maximale R_{max}
Armes à canon rayé pour cartouche à culot Magnum
Contrôle de la profondeur de la cuvette E_{min}
et de la feuillure maximale E_{max}
Armes à percussion annulaire
Contrôle de la profondeur minimale du drageoir R
* = à l'intersection des lignes
Contrôle de la feuillure maximale Fe
Fe = profondeur du drageoir plus feuillure
Canons des engins à buts industriels

Contrôle de la profondeur minimale du drageoir R

Appareil à but industriel
Contrôle du diamètre minimal P_1
NOTE — Le calibre doit entrer dans la chambre au moins jusqu'au repère A
Contrôle du diamètre H_2 et de la longueur L_3 minimales

NOTE — Le calibre doit entrer complètement dans la chambre
Contrôle du cône de raccordement α_1 maxi

NOTE — 1. La face de la tige coulissante ne doit pas être en saillie par rapport à la face supérieure du calibre.
2. Le calibre pourra être construit d'une longueur inférieure ou supérieure à la longueur de la chambre minimale.

Contrôle de la profondeur minimale du drageoir R
Contrôle de la feuillure maximale (a)
Armes à canon (s) lisse (s) à percussion centrale
Contrôle du diamètre à l'entrée de la chambre D
NOTE — 1. Le calibre doit entrer dans la chambre de façon que la tranche de culasse se situe entre les repères A et R. Si le calibre pénètre au-delà du repère R, la profondeur du drageoir doit être vérifiée.
2. Deux calibres différents MINI et MAXI peuvent être utilisés.

Contrôle du diamètre H et de la longueur minimale de la chambre L

NOTE — 1. Le calibre doit entrer dans la chambre jusqu'au repère correspondant à la longueur de la chambre.
2. Pour chaque longueur de chambre, un calibre correspondant pourra être utilisé.

Contrôle du diamètre H et de la longueur maximale de la chambre L

NOTE — Le calibre ne doit pas entrer complètement dans la chambre
Contrôle du cône de raccordement α_1

NOTE — 1. La face de la tige coulissante ne doit pas être en saillie par rapport à la face supérieure du calibre.
2. Le calibre pourra être construit d'une longueur inférieure ou supérieure à la longueur de la chambre minimale.

Contrôle de la profondeur minimale et maximale du drageoir T

Canons juxtaposés
Canons superposés
Point de contrôle opposé à l'extracteur
NOTE — Mode d'emploi du calibre vérificateur de la profondeur du drageoir.
Contrôle à effecteur selon les diamètres A-A et B-B.

Примечание — При достижении номинального размера калибр считается непригодным
нарезное оружие под патроны с закраиной
контрольный цилиндрический калибр-пробка
минимальная толщина фланца R_{min}
с допуском максимальным R_{max}
нарезное оружие под патроны с донной частью Magnum
контроль толщины донной части E_{min}
с максимальным зазором E_{max}
оружие под патроны кольцевого воспламенения
контроль минимальной глубины выемки R
на пересечении линий
контроль максимального зазора Fe
глубина выемки плюс допуск
стволы под патроны к устройствам
промышленного назначения
контроль минимальной и максимальной
глубины выемки R
устройства промышленного назначения
контроль минимального диаметра P_1
Примечание — Казенный срез патронника не должен
выходить за пределы линии A
контрольный калибр для проверки diam. H_2
и минимальной длины L_3
калибр полностью должен входить в патронник

контрольный калибр для максим.
соединительного конуса α_1

Примечания:

1. Плоскость внутреннего стержня не должна выходить за плоскость калибра

2. Длина калибра может быть больше или меньше минимальной длины патронника
контроль максимальной и минимальной толщины R
контроль максимального зазора (a)
гладкоствольное оружие под патроны центрального боя
калибр для проверки диаметра D у входа в патронник
Примечание — Казенный срез ствола располагается между линиями A и R калибра.

Калибр может состоять из двух частей:
заканчивающейся на линии A — для
проверки миним. диаметра;
заканчивающейся на линии R — для
проверки максим. диаметра
калибр для проверки минимальной длины
патронника L и диаметра в конце патронника H
казенный срез ствола должен располагаться в пазах
для каждой длины
калибры для проверки диаметра в конце
патронника H при миним. длине патронника
L могут изготавливаться отдельно
калибр для проверки максим. диаметра
в конце патронника H и максим. длины
патронника L.

Примечание — Калибр не должен полностью
входить в патронник
калибр для проверки угла пульного входа ($\alpha_1 = 10^\circ 30'$) max
фаска внутреннего стержня не должна
выходить за плоскость

длина калибра может быть больше или меньше
миним. длины патронника
калибр для проверки минимальной
и максимальной выемки патронника T
горизонтальное расположение стволов
вертикальное расположение стволов
точка контроля, противоположная выбрасывателю

Примечание — Способ применения калибра для
проверки глубины выемки патронника под фланец
гильзы. Контроль проводится по диаметрам
в сечениях A—A и B—B

C.I.P. 2-e Souscommission	Tableaux des dimensions de Cartouches et de Chambres	PAGE
		DATE 84-06-14
		REV. 90-06-13

Liste des calibres vérificateurs de référence des cotes importantes au point de vue de la sécurité

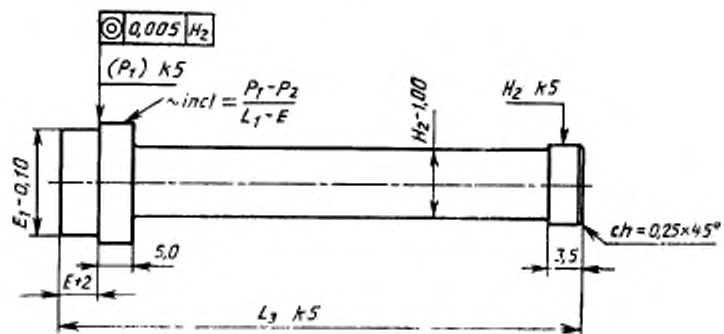
Chambre

- TAB.I-BR/1-De forme (P_1 , L_2 , H_2)
 TAB.I-BR/2-Longueur (L_3) et diamètre (H_3) minimales et feuillure maximale
 TAB.I-BR/3-Cône de raccordement (L_1/P_2 , L_2/H_1) et feuillure maximales
 TAB.I-BR/4-Prise des rayures (G_1 , s , G , L_3+G)
 TAB.I-BR/5-Cône de raccordement feuillure SAAMI
 TAB.I-BR/6-Longueur (L_3) feuillure SAAMI
 TAB.I-BR/7-Rayures (F , Z)
- TAB.II-BR/2-Profondeur du drageoir et feuillure (R_{min} , R_{max})
 TAB.III-BR/2-Profondeur de la cuvette et feuillure (E_{min} , E_{max})
- TAB.V-B/7-Profondeur du drageoir (R) minimale (annulaire)
 TAB.V-BR/8-Feuillure (Fe) maximale
 TAB.VI-BR/7-Profondeur du drageoir (R) minimale (scellement)
- TAB.VI-B/1-Diamètre minimal à l'entrée (P_1) (8 Gauge)
 TAB.VI-B/2-Diamètre H_2 et longueur minimales (8 Gauge)
 TAB.VI-B/4-Cône de raccordement (α_1) maxi (8 Gauge)
 TAB.VI-B/5-Profondeur minimale du drageoir (R) (8 Gauge)
 TAB.VI-B/8-Feuillure maximale (a) (8 Gauge)
- TAB.VII-BR/1-Diamètre à l'entrée (D)
 TAB.VII-BR/2-Diamètre à l'avant (H) et longueur (L) minimales
 TAB.VII-BR/3-Diamètre à l'avant et longueur (L) maximales
 TAB.VII-BR/4-Cône de raccordement (α_1)
 TAB.VII-AB/7-Profondeur du drageoir (T) page 01 et 02
 TAB.VII-AB/8-Feuillure (a) maximale

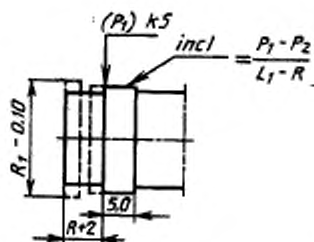
C.I.P. 2-e Souscommission	Contrôle de sécurité Armes à canon rayé — Chambre minimale	TAB. I	BR/1
		DATE	83-02-03
		REV.	90-06-13

Calibre vérificateur de référence
(P1, L3, et H2)

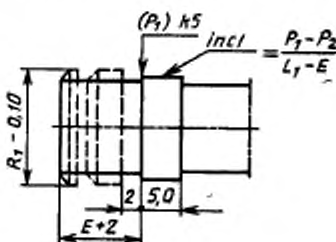
ENTRE



$$(P_1) = P_1 - \frac{P_1 - P_2}{L_1 - E} \times 2 \text{ à gorge}$$



à burrelet $(P_1) = P_1 - \frac{P_1 - P_2}{L_1 - R} \times 2$



à colot Magnum $(P_1) = P_1 - \frac{P_1 - P_2}{L_1 - E} \times 2$

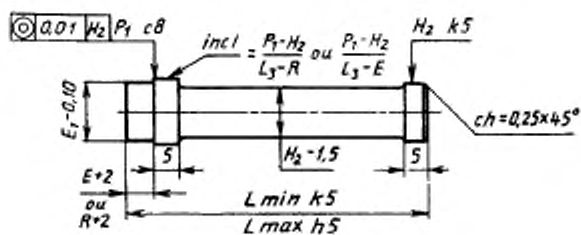
Tol. gén. -0.10
▽▽

Tolérances = ISO 286-2:1986 (F)

C.I.P. 2-e Souscommission	Contrôle de sécurité Armes à canon rayé	TAB. I	BR/2
		DATE	83-02-03
		REV.	90-06-13

Calibre vérificateur de référence
Chambre pour cartouches à gorge et sans cône
Contrôle de la longueur minimale de la chambre L3 et du diamètre H2
ENTRE

Contrôle de la feuillure maximale
N'ENTRE PAS



$$L_{\min} = L_3$$

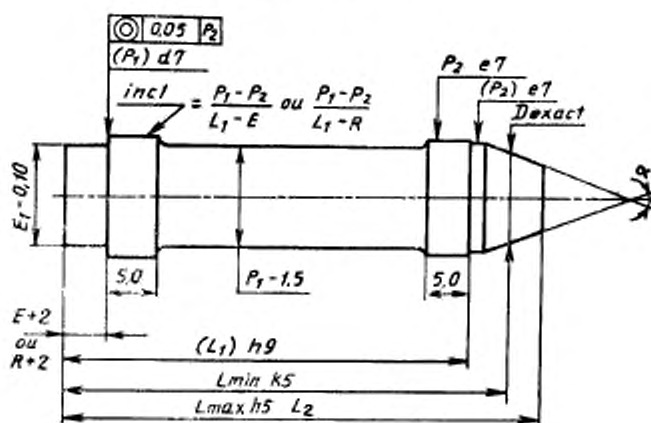
$$L_{\max} = L_{\min} + \text{feuillure}$$

Tol gén. -0.10
▽▽

Tolérances = ISO 286-2:1986 (F)

C.I.P. 2-e Souscommission	Contrôle de sécurité Armes à canon rayé — Cône de raccordement	TAB. 1	BR/3
		DATE	83-02-03
		REV.	90-06-13

Calibre vérificateur de référence
 Contrôle de L1/P2 et L2/H1
 ENTRE
 Contrôle de la feuillure maximale
 N'ENTRE PAS



$L_{min} = L$ (calculée)
 $L_{max} = L_{min} + \text{feuillure}$

$$\begin{aligned} (P_1) &= P_1 - \frac{P_1 - P_2}{L_1 - E} \times 2 & D &= \frac{P_2 + H_1}{2} \\ (P_2) &= P_2 - 2r_1 \left(1 - \cos \frac{\alpha}{2} \right) & L &= \frac{L_1 + L_2}{2} \\ (L_1) &= L_1 - r_1 \tan \frac{\alpha}{4} \end{aligned}$$

$$\alpha = 2 \arctan \frac{\alpha}{2} \quad \tan \frac{\alpha}{2} = \frac{P_2 - H_1}{2(L_2 - L_1)} \quad \text{Tol. gén. } \frac{-0,10}{\nabla \nabla}$$

NOTE:

La valeur nominale de D peut varier entre les valeurs P2 et H1 entraînant par conséquent la variation de la longueur (L) arrondie au troisième chiffre, après la virgule.

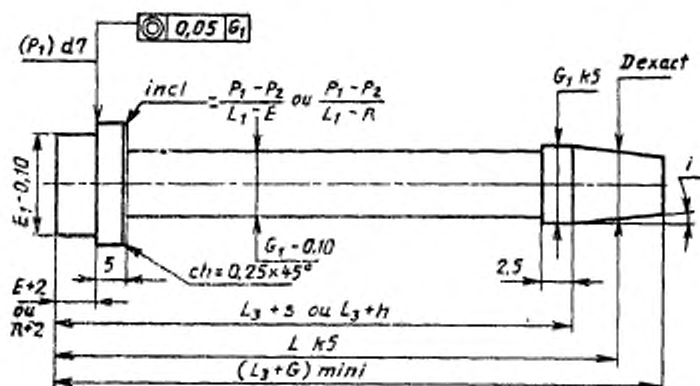
Tolérances = ISO 286-2 : 1986 (F)

C.I.P. 2-e Souscommission	Contrôle de sécurité Armes à canon rayé — Prise des rayures	TAB. I	BR/4
		DATE	83-02-03
		REV.	90-06-13

Calibre vérificateur de référence

Contrôle de G1, s, G, L3+G

ENTRE



$$D = \frac{G_1 + F}{2}$$

$$L = (L_3 + s) + \frac{G - s}{2} \text{ ou } (L_3 + h) + \frac{G - h}{2}$$

$$(P_1) = P_1 - \frac{P_3 - P_2}{L_1 - E} \times 2 \quad \text{à gorge}$$

$$(P_1) = P_1 - \frac{P_3 - P_2}{L_1 - R} \times 2 \quad \text{à bourrelet}$$

Tol. gén. $\nabla \nabla$

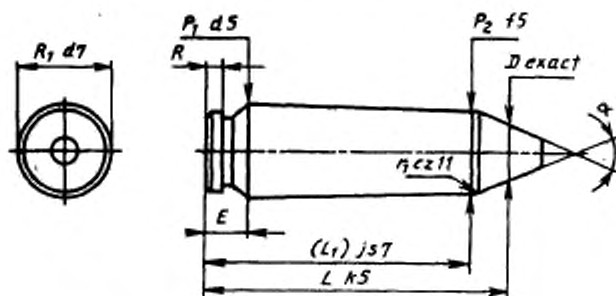
$$(P_1) = P_1 - \frac{P_3 - P_2}{L_1 - E} \times 2 \quad \text{à culot Magnum}$$

NOTE:

La valeur nominale de D peut varier entre les valeurs P2 et H1 entraînant par conséquent la variation de la longueur (L) arrondie au troisième chiffre, après la virgule.

C.I.P. 2-e Souscommission	Contrôle de sécurité Armes à canon rayé — Origine U. S.	TAB. I	BR/5
		DATE	83-02-04
		REV.	90-06-13

Calibre vérificateur de référence
Chambre pour cartouches coniques
Contrôle de la feuilure minimale et maximale



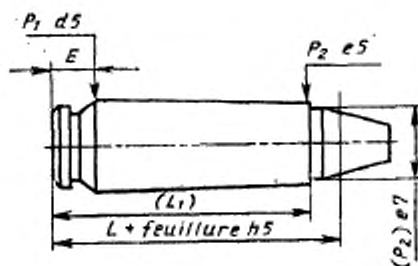
exact «MINI»
— ENTRE —

$$(L_1) = L_1 - 2,5$$

$$\alpha = \text{exact}$$

$$D = \frac{P_2 + H_1}{2}$$

$$L = \frac{L_2 + L_1}{2}$$



«MAXI»
— N'ENTRE PAS —

$$(P_2) = P_2 - 2r_1 \left(1 - \cos \frac{\alpha}{2} \right)$$

$$(L_1) = L_1 - r_1 \tan \frac{\alpha}{4}$$

Tol. gén. $-0,10$
▽▽

NOTE:

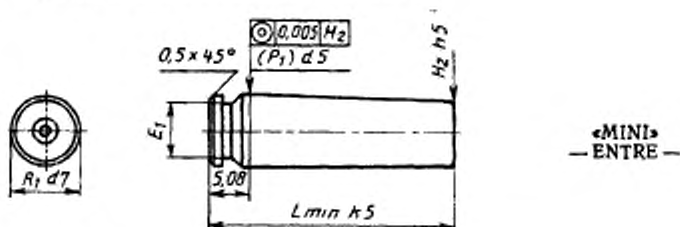
La feuilure des armes d'origine US peut être contrôlée à l'aide de calibres vérificateurs conformes aux plans SAAMI.

Pour le contrôle de la valeur MAXI, la tolérance CIP doit être appliquée.

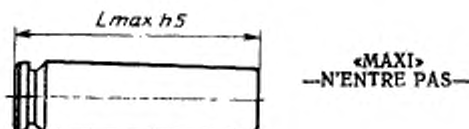
Tolérances = ISO 286-2:1986 (F)

C.I.P. 2-e Souscommission	Contrôle de sécurité Armes à canon rayé — Origine U. S.	TAB.I	BR/6
		DATE	83-02-03
		REV.	90-06-13

Calibre vérificateur de référence
 Chambre pour cartouches à gorge sans cône
 Contrôle de la feuillure minimale et maximale



$(P_1 = \text{Cote de référence})$



$$\begin{aligned}
 L_{\min} &= L_s \\
 L_{\max} &= L_{\min} + \text{feuillure}
 \end{aligned}$$

Tol. gén. $-0,10$
 $\nabla \nabla$

NOTE:

La feuillure des armes d'origine US peut être contrôlée à l'aide de calibres vérificateurs conformes aux plans SAAMI.

Pour le contrôle de la valeur MAXI, la tolérance CIP doit être appliquée.

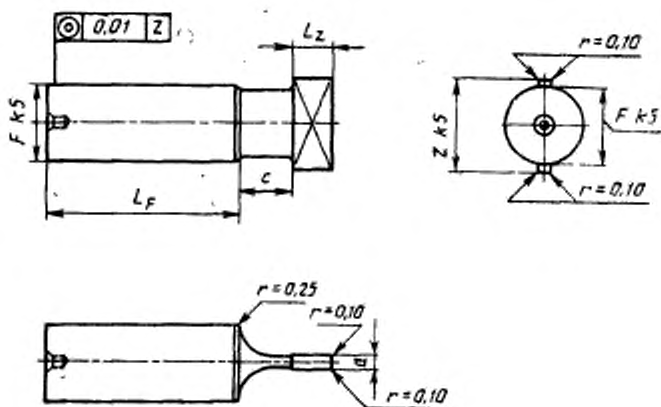
Tolérances = ISO 286-2 : 1986 (F)

C.I.P. 2-e Souscommission	Contrôle de sécurité Armes à canon rayé — Rayures	TAB. 1	BR/7
		DATE	83-02-03
		REV.	90-06-13

Calibre vérificateur de référence

Contrôle de F et Z

ENTRE



$$a = 0,7 \times b$$

$$L_F \geq 2,6 \times F \leq 20 \text{ mm}$$

$$L_Z = \frac{a}{50}$$

$$c \leq 0,6F$$

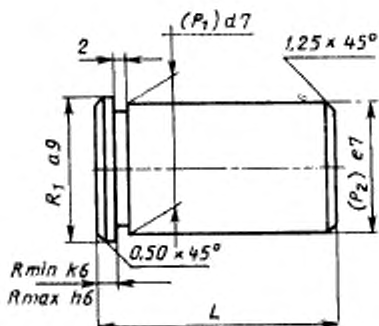
Tol. gén. $\frac{-0,10}{\nabla \nabla}$

NOTE: Les tampons seront considérés «hors d'usage» dès qu'ils auront atteint la cote nominale.

Tolérances = ISO 286-2:1986 (F)

C.I.P. 2-e Souscommission	Contrôle de sécurité Armes à canon rayé pour cartouche à bourrelet	TAB. II	BR/2
		DATE	83-02-03
		REV.	90-06-13

Calibre vérificateur de référence
 Contrôle de la profondeur du drageoir R_{min}
 ENTRE
 et de la feuillure maximale R_{max}
 N'ENTRE PAS



$$R_{min} = R$$

$$R_{max} = R_{min} + \text{feuillure}$$

$$(P_1) = P_1 - \frac{P_1 - P_2}{L_1 - R} \times 2$$

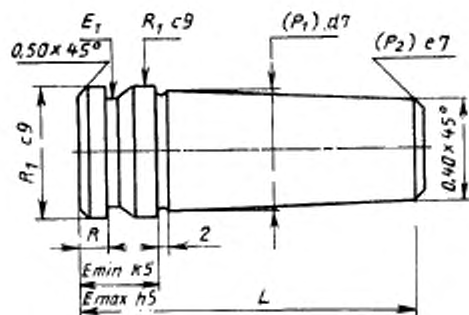
$$(P_2) = P_1 - \frac{P_1 - P_2}{L_1 - R} (L - R)$$

$$L = L_1 + 0,75 \leq 25 \text{ mm}$$

$$\text{Tol. gén. } \begin{matrix} -0.10 \\ \nabla \nabla \end{matrix}$$

C.I.P. 2-e Souscommission	Contrôle de sécurité Armes à canon rayé pour cartouche à culot Magnum	TAB. III	BR/2
		DATE	83-02-03
		REV.	90-06-13

Calibre vérificateur de référence
 Contrôle de la profondeur de la cuvette E_{min}
 ENTRE
 et de la feuillure maximale E_{max}
 N'ENTRE PAS



$$E_{min} = E$$

$$E_{max} = E_{min} + \text{feuillure}$$

$$(P_1) = P_1 - \frac{P_1 - P_2}{L_1 - E} \times 2$$

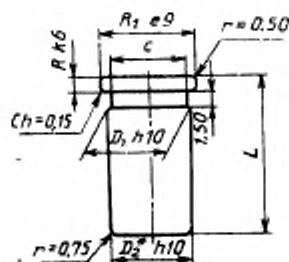
$$(P_2) = P_2 - \frac{P_1 - P_2}{L_1 - E} (L - E)$$

$$L = L_1 \times 0,75 \leq 50 \text{ mm}$$

Tol. gén. $\begin{matrix} -0 \\ \nabla \nabla \end{matrix}$

C.I.P. 2-e Souscommission	Contrôle de sécurité Armes à percussion annulaire	TAB. V	B/7
		DATE	82-3-19
		REV.	90-06-13

Calibre vérificateur de référence
Contrôle de la profondeur minimale du drageoir R
ENTRE



* = à l'intersection des lignes

$R_1 = R_{1 \max}$ (cartouche)

$c = P_{1 \max} - 0,5$

$R = R_{\min}$ (chambre)

$$D_1 = P_1 - \frac{P_1 - H_2}{L_2 - R} \times 1,5$$

$$D_2 = P_1 - \frac{P_1 - H_2}{L_3 - R} (L - R)$$

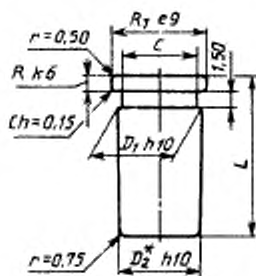
$$L = 0,75 L_3 \leq 12$$

Tol. gén. $-0,10$
▽▽

Tolérances = ISO 286-2:1986 (F)

C.I.P. 2-e Souscommission	Contrôle de sécurité Armes à percussion annulaire	TAB. V	B/8
		DATE	82-03-19
		REV.	90-06-13

Calibre vérificateur de référence
 Contrôle de la feuillure maximale Fe
 N'ENTRE PAS



Fe = profondeur du drageoir plus feuillure

* = à l'intersection des lignes

$R_1 = R_{1\max}$ (cartouche)

$c = P_1 \max - 0,5$

$R = R_{\min}$ (chambre)

$$D_1 = P_1 - \frac{P_1 - H_2}{L_2 - R} \times 1,5$$

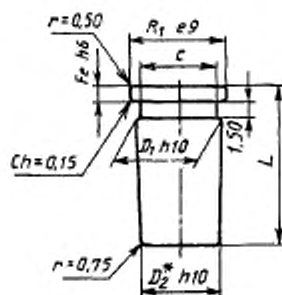
$$D_2 = P_1 - \frac{P_1 - H_2}{L_2 - R} (L - R)$$

$$L = 0,75 L_2 \leq 12$$

Tol. gén. $\frac{-0,10}{\nabla \nabla}$

C.I.P. 2-e Souscommission	Contrôle de sécurité Canons des engins à buts industriels	TAB. VI	BR/7
		DATE	82-3-19
		REV.	90-06-13

Calibre vérificateur de référence
Contrôle de la profondeur minimale du drageoir R
ENTRE



* = à l'intersection des lignes

$R_1 = R_{1max}$ (cartouche)

$c = P_1_{max} - 0,5$

$Fe = P_{min} + \text{Feuilleure}$

$$D_1 = P_1 - \frac{P_1 - H_2}{L_2 - R_{max}} \times 1,5$$

$$D_2 = P_1 - \frac{P_1 - H_2}{L_2 - R_{max}} (L - Fe)$$

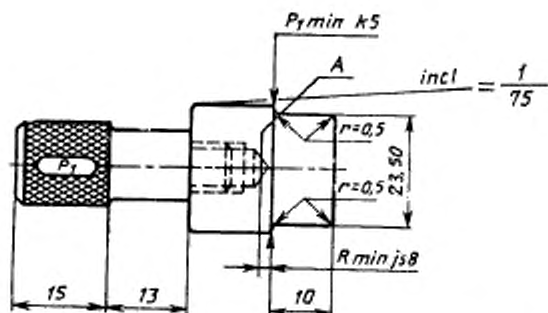
$$L = 0,75 L_2 \leq 12$$

Tol. gén. $-0,10$
▽▽

Tolérances = ISO 286-2:1986 (F)

C.I.P. 2-e Souscommission	Contrôle de sécurité Appareil à but industriel	TAB. VI	B/1
		DATE	83-02-03
		REV.	90-06-13

Cal. «8 Gauge» industriel
Calibre vérificateur de référence
Contrôle du diamètre minimal P1
ENTRE



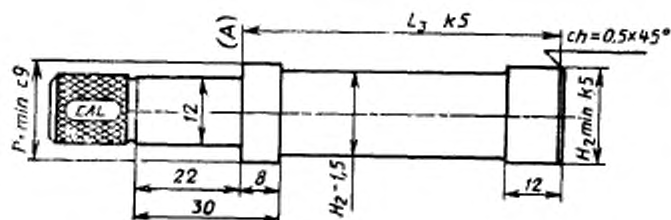
Tol. gén. -0.10
 $\nabla \nabla$

NOTE: Le calibre doit entrer dans la chambre au moins jusqu' au repère A.

Tolérances = ISO 286-2:1986 (F)

C.I.P. 2-e Souscommission	Contrôle de sécurité Appareil à but industriel	TAB. VI	B/2
		DATE	85-03-26
		REV.	90-06-13

Cal. «8 Gauge» industriel
Calibre vérificateur de référence
Contrôle du diamètre H2 et de la longueur L3 minimales
ENTRE



Tol. gén. $-0,10$
▽▽

NOTE: Le calibre doit entrer complètement dans la chambre.

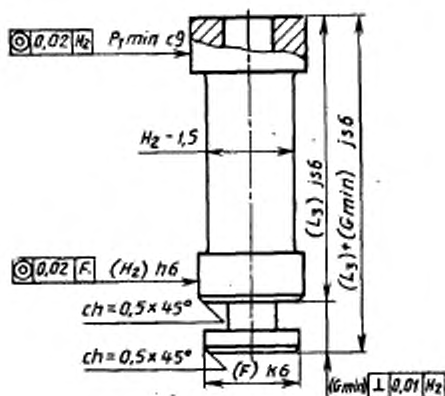
Tolérances = ISO 286-2:1986 (F)

C.I.P. 2-e Souscommission	Contrôle de sécurité Appareil à but industriel	TAB. VI	B/4
		DATE	85-03-26
		REV.	90-06-13

Cal. «8 Gauge» industriel
 Calibre vérificateur de référence
 Contrôle du cône de raccordement α_1 maxi

$$(F) = F_{\min} + 0,8$$

$$(H_2) = H_{2\min} - 0,1$$



$$(G_{\min}) = \frac{(H_2) - (F)}{2 \tan \frac{\alpha_1}{2}}$$

$$(L_3) = L_{3\min} + 5,00$$

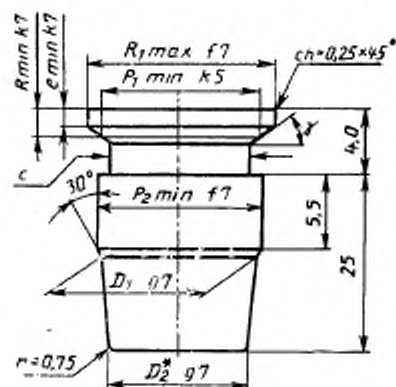
Tol. gén. $\begin{matrix} -0,10 \\ \nabla \nabla \end{matrix}$

NOTE: 1. La face de la tige coulissante ne doit pas être en saillie par rapport à la face supérieure du calibre.
 2. Le calibre pourra être construit d'une longueur inférieure ou supérieure à la longueur de la chambre minimale.

Tolérances = ISO 286-2:1986 (F)

C.I.P. 2-e Souscommission	Contrôle de sécurité Appareil à but industriel	TAB. VI	B/5
		DATE	85-03-26
		REV	90-06-13

Cal. «8 Gauges» industriel
Calibre vérificateur de référence
Contrôle de la profondeur minimale du drageoir R



* = à l'intersection des lignes

$$\gamma = 35^{\circ} + \begin{matrix} +0^{\circ}30' \\ -0^{\circ} \end{matrix}$$

Tol. gén. $\begin{matrix} -0,10 \\ \nabla \nabla \end{matrix}$

$$c = D_1 - 1,5$$

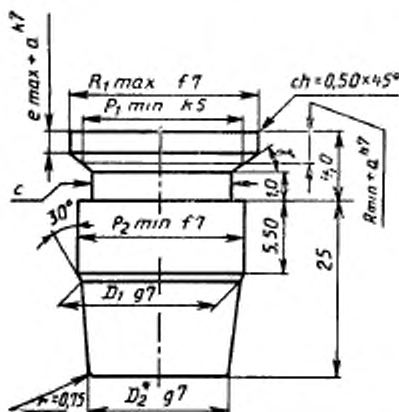
$$e_{\min} = R_{\min} - \frac{R_{1\max} - P_{1\min}}{2} \tan \gamma$$

$$D_1 = H_1 - 0,10$$

$$D_2 = D_1 - \frac{H_1 - H_2}{L_2 - L_1} \times 19,5$$

C.I.P. 2-e Souscommission	Contrôle de sécurité Appareil à but Industriel	TAB. VI	B/8
		DATE	85-03-26
		REV.	90-06-13

Cal. «8 Gauge» Industriel
Calibre vérificateur de référence
Contrôle de la feuillure maximale a
N'ENTRE PAS



$$c = D_1 - 1,5$$

* = à l'intersection des lignes

$$(e_{\max} + a) = (R_{\min} + a) - \frac{R_{1\max} - P_{1\min}}{2} \tan \gamma$$

$$D_1 = H_1 - 0,10$$

$$D_2 = D_1 - \frac{H_1 - H_2}{L_1 - L_2} \times 19,5$$

a = feuillure maximale

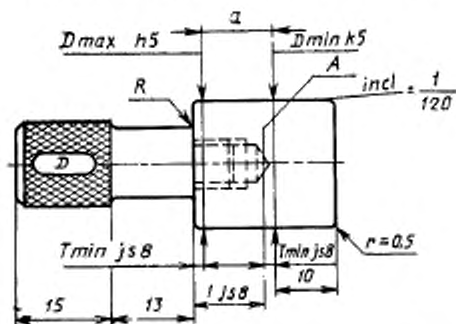
$$\gamma = 35^\circ \pm 0^\circ 30'$$

$$-0^\circ$$

Tol. gén. $\nabla \nabla$ 0,10

C.I.P. 2-e Souscommission	Contrôle de sécurité Armes à canon (s) lisse (s) à percussion centrale	TAB. VII	BR/M
		DATE	83-02-03
		REV.	90-06-13

Calibre vérificateur de référence
Contrôle du diamètre à l'entrée de la chambre D



$$a = (D_{max} - D_{min}) + 120 \text{ (min)}$$

$$l = a$$

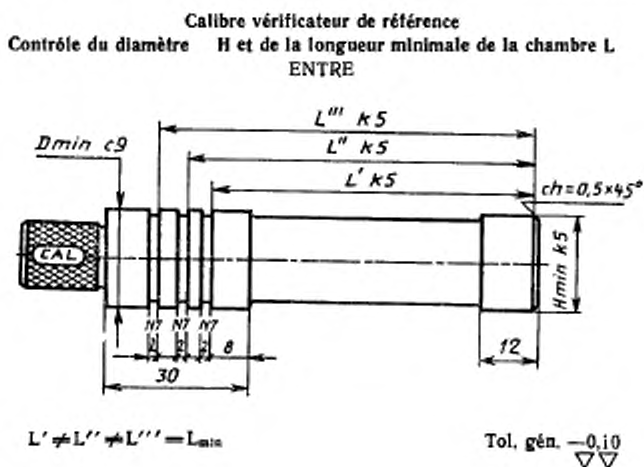
Tol. gén. $-0,10$
▽▽

NOTE: 1. Le calibre doit entrer dans la chambre de façon que la tranche de culasse se situe entre les repères A et R.
Si le calibre pénètre au delà du repère R, la profondeur du drageoir doit être vérifiée.

2. Deux calibres différents MINI et MAXI peuvent être utilisés.

Tolérances = ISO 286-2:1986 (F)

C.I.P. 2-e Souscommission	Contrôle de sécurité Armes à canon (s) lisse (s) à percussion centrale	TAB. VII	BR/2
		DATE	83-02-03
		REV.	90-06-13

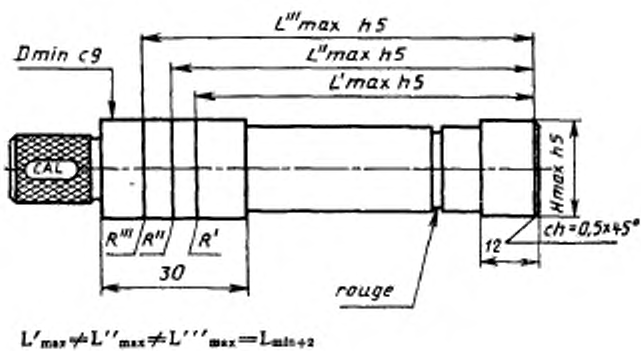


- NOTE: 1. Le calibre doit entrer dans la chambre jusqu'au repère correspondant à la longueur de la chambre.
2. Pour chaque longueur de chambre, un calibre correspondant pourra être utilisé.

Tolérances — ISO 286-2 : 1986 (F)

C.I.P. 2-e Souscommission	Contrôle de sécurité Armes à canon (s) lisse (s) à percussion centrale	TAB VII	BR/3
		DATE	83-02-03
		REV.	90-06-13

Calibre vérificateur de référence
Contrôle du diamètre H et de la longueur maximale de la chambre L
N'ENTRE PAS

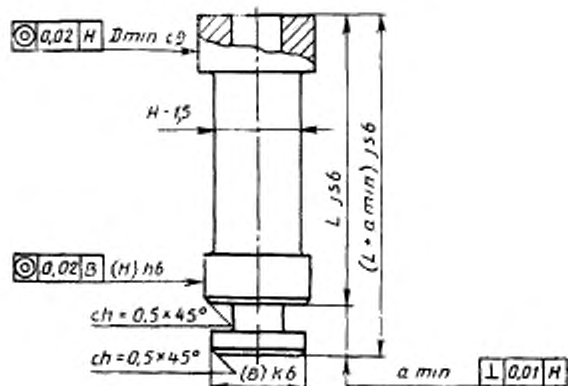


- NOTE: 1. Le calibre ne doit pas entrer complètement dans la chambre.
2. Pour chaque longueur de chambre, un calibre correspondant pourra être utilisé.

Tolérances = ISO 286-2:1986 (F)

C.I.P. 2-e Souscommission	Contrôle de sécurité Armes à canon (s) lisse (s) à percussion centrale	TAB. VII	BR/4
		DATE	83-02-03
		REV	90-06-13

Calibre vérificateur de référence
Contrôle du cône de raccordement α_1



$$(B) = B_{\max} + 0,1$$

$$(H) = H_{\min} - 0,1$$

$$a_{\min} = \frac{(H) - (B)}{2 \tan \frac{\alpha_1}{2}}$$

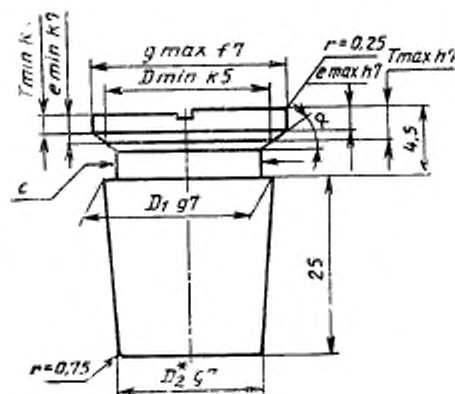
$$\text{Tol. gén. } \begin{matrix} -0,10 \\ \nabla \nabla \end{matrix}$$

- NOTE: 1. La face de la tige coulissante ne doit pas être en saillie par rapport à la face supérieure du calibre.
2. Le calibre pourra être construit d'une longueur inférieure ou supérieure à la longueur de la chambre minimale.

Tolérances = ISO 286-2:1986 (F)

C.I.P. 2-e Souscommission	Contrôle de sécurité Armes à canon (s) lisse (s) à percussion centrale	TAB. VII	AB/7 01
		DATE	80-06-10
		REV.	90-06-13

Calibre vérificateur de référence
Contrôle de la profondeur minimale et maximale du drageoir T



* = à l'intersection des lignes

$$\alpha = 36^{\circ} + 0^{\circ}30' - 0^{\circ}$$

Tol. gén. $\begin{matrix} -0,10 \\ \nabla \nabla \end{matrix}$

$$e_{\min} = T_{\min} - \frac{g_{\max} - D_{\min}}{2} \times \tan \alpha$$

$$c = D_{\min} - 1,5$$

$$D_1 = D_{\min} - \frac{D - H}{L - T} \times (4,5 - T)$$

$$D_2 = D_{\min} - \frac{D - H}{L - T} \times (4,5 - T + 25)$$

$$e_{\max} = T_{\max} - \frac{g_{\max} - D_{\min}}{2} \times \tan \alpha$$

C.I.P.
2-e Souscommission

Contrôle de sécurité
Armes à canon (s) lisse (s) à percussion centrale

TAB. VII AB/7 02

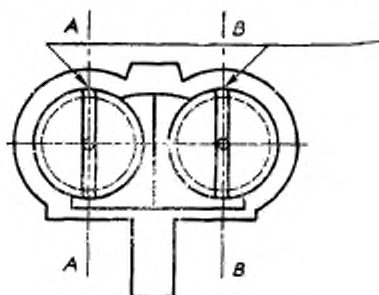
DATE 80-06-10

REV. 90-06-13

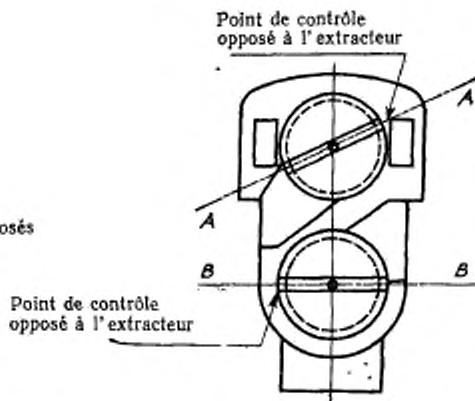
Calibre vérificateur de référence
Contrôle de la profondeur minimale et maximale du drageoir T
Armes pour cartouches à plombs

Point de contrôle

Canons juxtaposés



Canons superposés

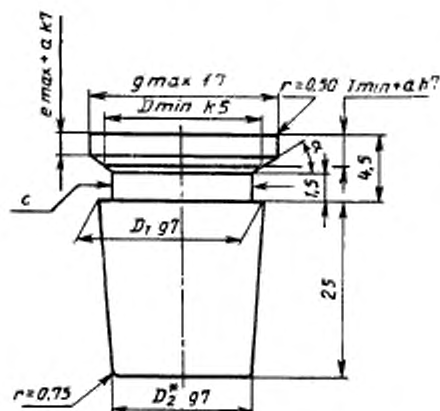


NOTE: Mode d'emploi du calibre vérificateur de la profondeur du drageoir.
Contrôle à effectuer selon les diamètres A-A et B-B.

Tolérances = ISO 286-2 . 1986 (F)

C.I.P. 2-e Souscommission	Contrôle de sécurité Armes à canon (s) lisse (s) à percussion centrale	TAB. VII	AB/8
		DATE	82-03-24
		REV.	90-06-13

Calibre vérificateur de référence
Contrôle de la feuillure maximale a
N'ENTRE PAS



* = à l'intersection des lignes

$$\alpha = 35^{\circ} + \begin{matrix} +0^{\circ}30' \\ -0^{\circ} \end{matrix}$$

Tol. gen. $\begin{matrix} -0,10 \\ \nabla \nabla \end{matrix}$

$$e_{\max} + a = (T_{\min} + a) - \frac{e_{\max} - D_{\min}}{2} \times \tan \alpha$$

$$c = D_{\min} - 1,5$$

$$D_1 = D_{\min} - \frac{D - H}{L - (T_{\min} + a)} \cdot [4,5 - (T_{\min} + a)]$$

$$D_2 = D_{\min} - \frac{D - H}{L - (T_{\min} + a)} \cdot [25 + 4,5 - (T_{\min} + a)]$$

a = feuillure maximale

КАЛИБРЫ ДЛЯ КОНТРОЛЯ ПАТРОНОВ

Франко-русский словарь

Tableaux des dimensions de Cartouches et de Chambres

Liste des calibres verificateurs de reference des cotes importantes au point de vue de la securite

Cartouche

TAB. I-AR/2 — Diametre du projectile (G_1) maximalTAB. I-AR/3 — Diametre au collet (H_2) maximalTAB. I-AR/4 — Longueur (L_3+G) maximaleTAB. V-AR/4 — Longueur L_3+G maximale annulaire

TAB. V-AR/5 — Forme generale-annulaire

TAB. V-AB/11 — Epaisseur du bourrelet (R_{max}) — annulaireTAB. VI-A/1 — Diametre maximal sous bourrelet P_1

(8 Gauge)

TAB. VI-A/5 — Epaisseur maximal du bourrelet R

(8 Gauge)

TAB. VI-AB/11 — Epaisseur maximale du bourrelet R

(scellement)

TAB. VII-AB/5 — Epaisseur du bourrelet (t) maximale

TAB. VII-AB/6 — Epaisseur du bourrelet (t) minimale

TAB. VII-AR/1 — Diametre sous bourrelet (d) maximal

et minimal

Contrôle de securite

Calibre verificateur de reference

Contrôle du diametre G_1 du projectile

NOTE — Le projectile doit s'enfoncer completement dans l'alesage de la bague

Contrôle du diametre H_2 au collet de la douille

NOTE — Le collet de la douille doit entrer partiellement dans l'alesage du calibre suivant la conicite

NOTE — Le culot de la cartouche ne doit pas etre en saillie par rapport a la face superieure du calibre.

 L_3_{max} = cartouche maximale G_{min} = chambre minimale

Contrôle de forme generale

NOTE — La face du fond culot de la cartouche ne doit pas

sortir de la face superieure du verificateur

Contrôle de la longueur L_3+G

Alternative

Chambre minimale

Cartouche maximale

таблицы размеров патронов и патронников
перечень калибров для контроля размеров, важных
с точки зрения безопасности

патрон

максимальный диаметр пули (G_1)максимальный диаметр дульца (H_2)максимальная длина (L_3+G)максимальная длина L_3+G для патрона

кольцевого воспламенения

общая форма — патроны кольцевого воспламенения

толщина фланца — патроны кольцевого воспламенения

максимальный диаметр фланца P_1 (8 Gauge)

максимальная толщина фланца R (8 Gauge)

максимальная толщина фланца R

(монтажные устройства)

максимальная толщина фланца (t)

минимальная толщина фланца (t)

максимальный и минимальный диаметр

донной части (d)

контроль безопасности

калибры, рекомендуемые для контроля

контроль диаметра пули G_1

Примечание — Пуля должна полностью входить в кольцо

контрольный калибр — цилиндрическое кольцо

максимальный диаметр дульца гильзы H_2

Примечание — Кольцо должно надеваться на дульце,

которое в зависимости от наклона конуса

должно частично входить в контрольный калибр

Примечание — Поверхность донной части патрона

не должна выступать за верхнюю плоскость калибра

контрольный калибр максимальной формы

Примечание — Поверхность донной части патрона

не должна выступать за верхнюю плоскость калибра

контрольный калибр максимальной длины L_3+G

альтернатива

минимальный патронник

максимальный патрон

C.I.P. 2-e Souscommission	Tableaux des dimensions de Cartouches et de Chambres	PAGE
		DATE 84-06-14
		REV. 90-06-10

Liste des calibres vérificateurs de référence des cotes importantes au point de vue de la sécurité

Cartouche

TAB.I-AR/2-Diamètre du projectile (G_1) maximal

TAB.I-AR/3-Diamètre au collet (H_2) maximal

TAB.I-AR/4-Longueur (L_3+G) maximale

TAB.V-AR/4-Longueur L_3+G maximale annulaire

TAB.V-AR/5-Forme générale-annulaire

TAB.V-AB/11-Epaisseur du bourrelet (R_{max}) — annulaire

TAB.VI-A/1-Diamètre maximal sous bourrelet P_1 (8 Gauge)

TAB.VI-A/5-Epaisseur maximal du bourrelet R (8 Gauge)

TAB.VI-AB/11-Epaisseur maximale du bourrelet R (scellement)

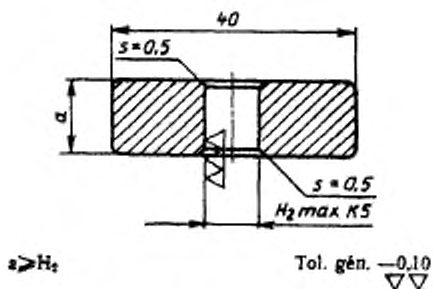
TAB.VII-AB/5-Epaisseur du bourrelet (t) maximale

TAB.VII-AB/6-Epaisseur du bourrelet (t) minimale

TAB.VII-AR/1-Diamètre sous bourrelet (d) maximal et minimal

C.I.P. 2-e Souscommission	Contrôle de sécurité Cartouches	TAB. 1	AR/3
		DATE	83-02-04
		REV.	90-06-13

Calibre vérificateur de référence
Contrôle du diamètre H2 au collet de la douille
ENTRE

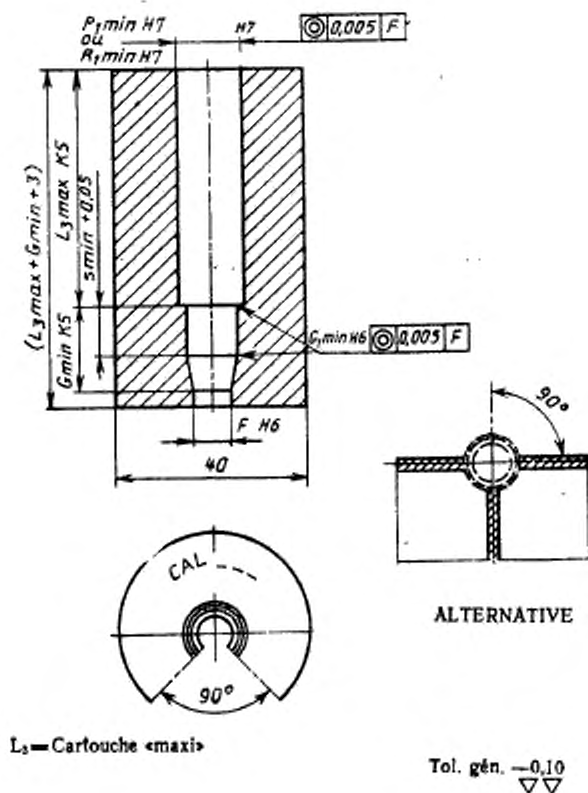


NOTE: Le collet de la douille doit entrer partiellement dans l'alésage du calibre suivant la conicité.

Tolérances = ISO 286-2:1986 (F)

C.I.P. 2-e Souscommission	Contrôle de sécurité Cartouches	TAB. I	AR/4
		DATE	83-02-04
		REV.	90-06-13

Calibre vérificateur de référence
Contrôle de la longueur $L_3 + G$
ENTRE



NOTE: Le culot de la cartouche ne doit pas être en saillie par rapport à la face supérieure du calibre.
 $L_{3\max}$ = cartouche maximale G_{\min} = chambre minimale

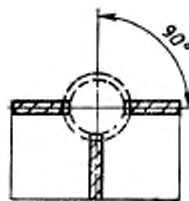
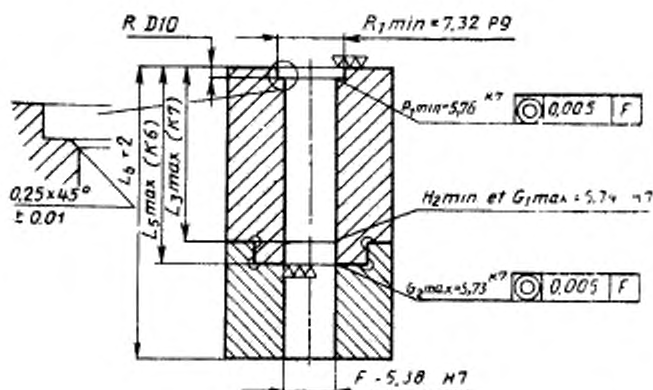
Tolérances = ISO 286-2:1986 (F)

C.I.P.
2-e Souscommission

Contrôle de sécurité
Cartouches annulaires

TAB. V	AR/4
DATE	86-10-19
REV.	90-06-13

Calibre vérificateur de référence
Contrôle de la longueur L3+G
ENTRE



ALTERNATIVE
Tol. gén. $\nabla \nabla$
 $\nabla \nabla$

min = chambre minimale
max = cartouche maximale

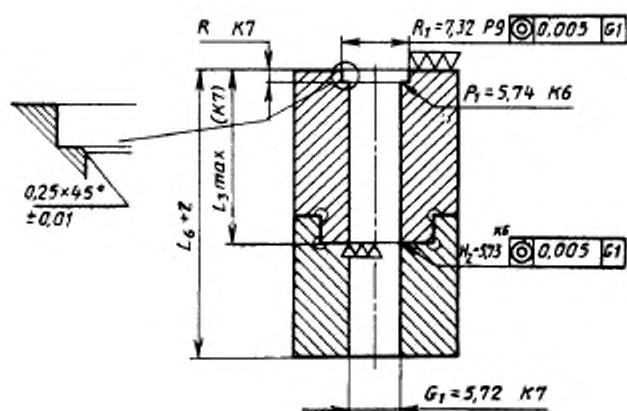
CAL.	L5max	L3max	R
22 Short	14,09	10,69	1,09
22 Long	18,97	15,57	1,09
22 L. R.	20,02	15,57	1,09
22 Ex. Long	22,75	18,30	1,12
22 Ex L. R.	22,23	17,78	1,09

NOTE. La face du fond culot de la cartouche ne doit pas sortir de la face supérieure du vérificateur.

Tolérances = ISO 286-2:1986 (F)

C.I.P. 2-e Souscommission	Contrôle de sécurité Cartouches annulaires	TAB. V	AR/5
		DATE	86-10-19
		REV.	90-06-13

Calibre vérificateur de référence
Contrôle de forme générale
ENTRE



Tol. gén. ∇ 0,10

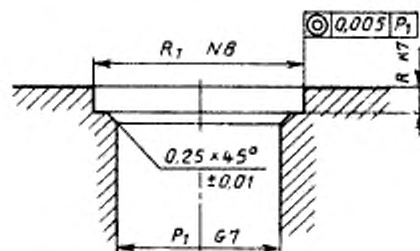
CAL.	L3max	R
22 Short	10,69	1,09
22 Long	15,57	1,09
22 L. R.	15,57	1,09
22 Ex. Long	18,30	1,12
22 Ex L. R.	17,78	1,09

NOTE: La face du fond culot de la cartouche ne doit pas sortir de la face supérieure du vérificateur.

Tolérances = ISO 286-2:1986 (F)

C.I.P. 2-e Souscommission	Contrôle de sécurité Cartouches annulaires	TAB. V	AB/11
		DATE	79-06-20
		REV.	90-06-13

Calibre vérificateur de référence
Contrôle de l'épaisseur maximale du bourrelet R
ENTRE



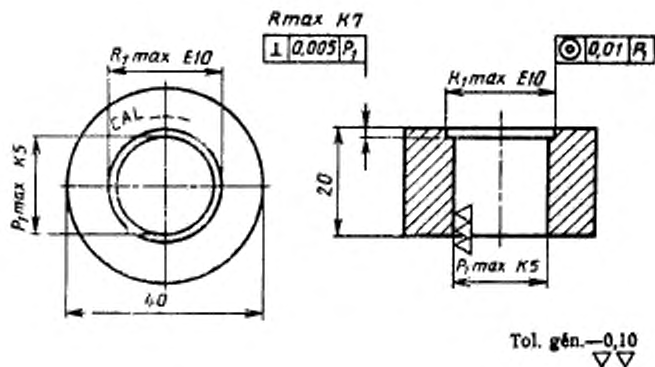
$R_1 = R_1 \text{ min (chambre)}$

$R = R_{\text{max}} \text{ (cartouche)}$

$P_1 = P_1 \text{ max (cartouche)}$

C.I.P. 2-e Souscommission	Contrôle de sécurité Cartouches pour appareil à but industriel	TAB. VI	A/1
		DATE	85-03-26
		REV.	90-06-13

Cal. «8 Gauge» Industriel
Calibre vérificateur de référence
Contrôle du diamètre maximal sous bourrelet P1
ENTRE

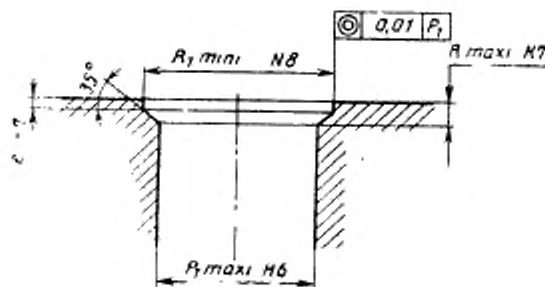


NOTE: Le bourrelet ne doit pas être en saillie par rapport à la face supérieure du calibre vérificateur.

Tolérances = ISO 286-2:1986 (F)

C.I.P. 2-e Souscommission	Contrôle de sécurité Cartouches pour appareil à but industriel	TAB. VI	A/5
		DATE	85-03-26
		REV.	90-06-13

Cal. «8 Gauge» industriel
 Calibre vérificateur de référence
 Contrôle de l'épaisseur maximale du bourrelet R
 ENTRE



$$e = R_{\max} - \frac{R_{1\text{mini}} - P_{1\text{max}}}{2} \tan 35^\circ$$

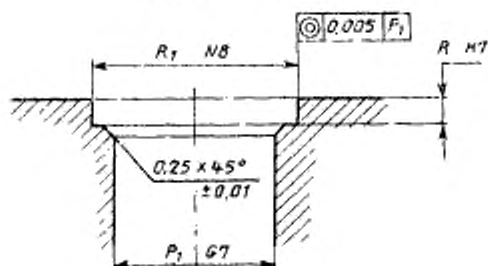
mini = chambre

maxi = cartouche

Tolérances = ISO 286-2. 1986 (F)

C.I.P. 2-e Souscommission	Contrôle de sécurité Cartouches pour engins à buts industriels	TAB.VI	AB/11
		DATE	79-06-20
		REV.	90-06-13

Calibre vérificateur de référence
Contrôle de l'épaisseur maximale du bourrelet R
ENTRE
à percussion annulaire

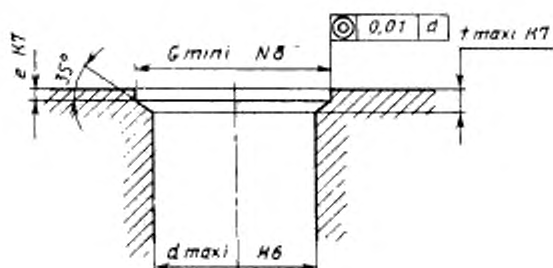


- $R_1 = R_{1 \text{ min}}$ (chambre)
- $R = R_{\text{max}}$ (cartouche)
- $P_1 = P_{1 \text{ max}}$ (cartouche)

Tolérances = ISO 286-2:1986 (F)

C.I.P. 2-e Souscommission	Contrôle de sécurité Cartouches à plomb	TAB. VII	AB/5
		DATE	78-05-02
		REV.	90-06-13

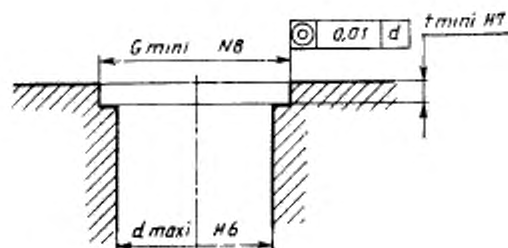
Calibre vérificateur de référence
Cartouches à plomb pour armes à canon(s) lisse(s) à percussion centrale
Contrôle de l'épaisseur maximale du bourrelet (t)
ENTRE



$$e = t_{\max i} - \frac{G_{\min i} - d_{\max i}}{2} \tan 35^{\circ}$$

C.I.P. 2-e Souscommission	Contrôle de sécurité Cartouches à plomb	TAB.VII	AB/6
		DATE	78-05-02
		REV	90-06-13

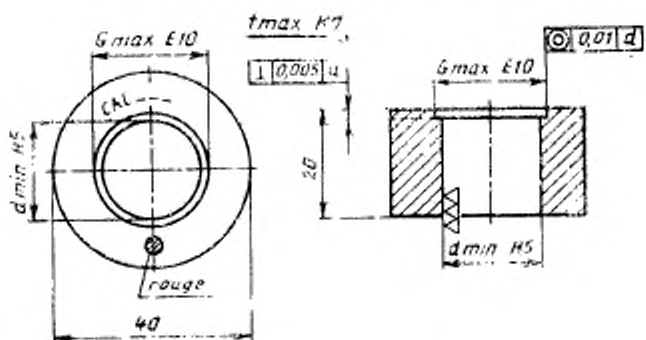
Calibre vérificateur de référence
Cartouches à plomb pour armes à canon(s) lisse(s) à percussion centrale
Contrôle de l'épaisseur minimale du bourrelet (t)
N'ENTRE PAS



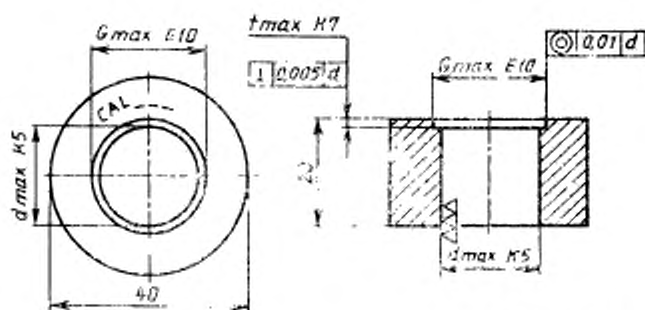
Tolérances = ISO 286-2:1986 (F)

C.I.P. 2-e Souscommission	Contrôle de sécurité Cartouches à plomb	TAB. VII	ARM
		DATE	83-02-04
		REV.	90-06-13

Calibre vérificateur de référence
Cartouches à plomb pour armes à canon(s) lisse(s) à percussion centrale
Contrôle du diamètre (d) minimal et maximal sous bourrelet



MINI
--N'ENTRE PAS--



MAXI
--ENTRE--

Tol. gén. -0,10
▽▽

NOTE: Le bourrelet doit.
(condition minimale) sortir du drageoir du calibre vérificateur
(condition maximale) être enfoncé dans le drageoir du calibre vérificateur

Tolérances -- ISO 286-2: 1986 (F)

Ключевые слова: патроны к ручному огнестрельному оружию, патроны к устройствам промышленного назначения, патроны к устройствам специального назначения, требования безопасности, методы испытаний, сертификация, Постоянная международная комиссия (ПМК), Таблицы ПМК

Редактор *Л. В. Афанасенко*
Технический редактор *Н. С. Гришанова*
Корректор *В. И. Варенцова*

Сдано в наб. 25.04.95. Подп. в печ. 03.06.95. Усл. печ. л. 10,33. Усл. кр.-отт. 10,38.
Уч.-изд. л. 10,20. Тир. 250 экз. С. 2465

Ордена «Знак Почета» Издательство стандартов, 107076, Москва, Колодезный пер., 14
Калужская типография стандартов, ул. Московская, 256. Зак. 1094
ПЛР № 040138