

**ГОСТ Р 50563.2—93
(ИСО 8780—2—90)**

ГОСУДАРСТВЕННЫЙ СТАНДАРТ РОССИЙСКОЙ ФЕДЕРАЦИИ

ПИГМЕНТЫ И НАПОЛНИТЕЛИ

**МЕТОДЫ ДИСПЕРГИРОВАНИЯ ДЛЯ ОЦЕНКИ
ХАРАКТЕРИСТИК ДИСПЕРГИРУЕМОСТИ.
ДИСПЕРГИРОВАНИЕ В ВИБРОМЕЛЬНИЦЕ**

Издание официальное

БЗ 12—92/1264

**ГОССТАНДАРТ РОССИИ
Москва**

ИНФОРМАЦИОННЫЕ ДАННЫЕ

1. ПОДГОТОВЛЕН И ВНЕСЕН ТК-221 «Пигменты, лакокрасочные воднодисперсионные, судового и строительного назначения»
2. УТВЕРЖДЕН И ВВЕДЕН В ДЕЙСТВИЕ Постановлением Госстандарта России от 28.04.93 № 121

Стандарт подготовлен методом прямого применения ИСО 8780—2—90 «Пигменты и наполнители. Методы диспергирования для оценки характеристик диспергируемости. Диспергирование в вибрмельнице»

3. ВВЕДЕН ВПЕРВЫЕ
4. ССЫЛОЧНЫЕ НОРМАТИВНО-ТЕХНИЧЕСКИЕ ДОКУМЕНТЫ

Обозначение НТД, на который дана ссылка	Номер пункта
ГОСТ 21119.5—75	2
ГОСТ 9980.2—86	2, 6
ГОСТ 8420—74	2
ГОСТ Р 50563.1—93	1

Редактор *Т. П. Шашина*
Технический редактор *В. Н. Малькова*
Корректор *В. И. Варенцова*

Слано в наб. 25.03.93. Подп. к печ. 25.08.93. Усл. п. л. 0,47. Усл. кр.-отт. 0,47.
Уч.-изд. л. 0,53. Тираж 335 экз. С 531

Ордена «Знак Почета» Издательство стандартов, 107076, Москва, Колодезный пер., 14.
Тип. «Московский печатник», Москва, Лялин пер., 6. Зак. 347

ГОСУДАРСТВЕННЫЙ СТАНДАРТ РОССИЙСКОЙ ФЕДЕРАЦИИ

ПИГМЕНТЫ И НАПОЛНИТЕЛИ

Методы диспергирования
для оценки характеристик диспергируемости.
Диспергирование в вибромельнице

Pigments and extenders.
Methods of dispersion for assessment
of dispersion characteristics.

Dispersion using an oscillatory shaking machine
ОКСТУ 2320

ГОСТ Р
50563.2—93

(ИСО
7870—2—90)

Дата введения 01.01.95

1. ОБЛАСТЬ ПРИМЕНЕНИЯ

Настоящий стандарт устанавливает метод диспергирования пигментов и наполнителей в вибромельнице, который используют для контроля качества образцов пигментов.

Преимуществом данного метода является возможность одновременного испытания нескольких проб небольшого количества пигментной пасты в закрытой системе, где потеря растворителя минимальна.

Метод распространяется на низковязкие пигментные пасты, позволяющие свободно двигаться мелющим шарикам (п. 7.1), и не пригоден для паст, используемых в других методах диспергирования.

Настоящий стандарт должен применяться вместе с ГОСТ Р 50563.1.

2. ССЫЛКИ

- ГОСТ 21119.5 «Красители органические и пигменты неорганические. Метод определения плотности».
- ГОСТ 9980.2 «Материалы лакокрасочные. Отбор проб для испытаний».
- ГОСТ 8420* «Материалы лакокрасочные. Методы определения условной вязкости».

* Допускается пользоваться до введения ИСО 787—10—81, ИСО 2431—84 в качестве стандартов.

Издание официальное

© Издательство стандартов, 1993

Настоящий стандарт не может быть полностью или частично воспроизведен, тиражирован и распространен без разрешения Госстандарта России

ГОСТ 50563.1 «Пигменты и наполнители. Методы диспергирования для оценки характеристик диспергируемости. Введение».

3. ДОПОЛНИТЕЛЬНАЯ ИНФОРМАЦИЯ

Дополнительная информация, обосновывающая выбор метода, изложенного в настоящем стандарте, содержится в приложении.

4. АППАРАТУРА

Обычное лабораторное оборудование и стеклянная посуда, а также:

4.1. Вибромельница, в которой сосуды совершают 680—690 возвратно-поступательных движений в минуту на расстоянии 16 мм и одновременно раскачиваются под углом $\pm 15^\circ$.

4.2. Подставка для крепления нескольких сосудов с пигментной пастой, на которой сосуды располагаются таким образом, что их центры находятся на расстоянии 70 мм от центральной оси вибромельницы:

верх и низ каждого сосуда с пигментной пастой находится на одном и том же расстоянии от горизонтальной плоскости по отношению к центральной оси вибромельницы;

среднее положение сосудов — вертикальное.

Конструкция, показанная на чертеже, отвечает этим требованиям.

4.3 Сосуды рекомендуемого типа

Размеры и типы сосудов для пигментных паст должны быть те же, что и сосудов, используемых для согласованных пигментов-эталонов.

Оптимальными являются стеклянные или полиэтиленовые банки вместимостью 250 мл с завинчивающимися крышками и полиэтиленовыми прокладками.

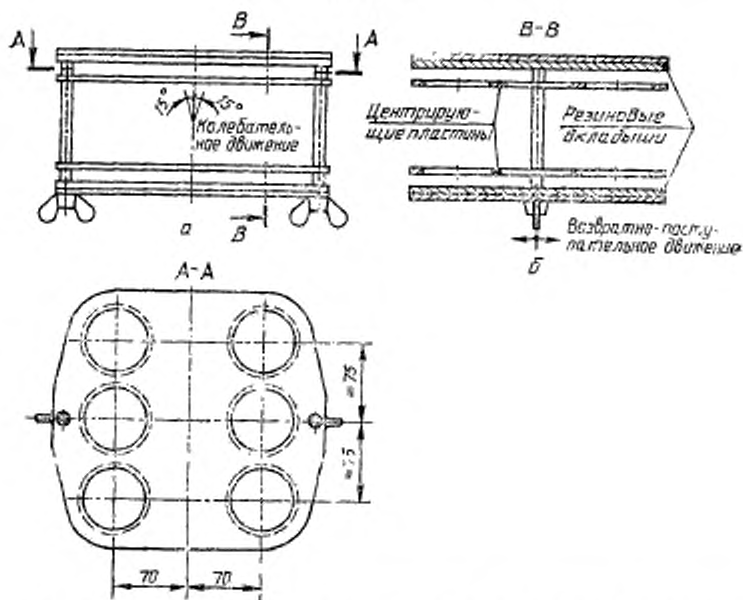
Размеры и типы банок должны быть согласованы и записаны в протокол испытаний.

4.4. Мелющие шарики

При проведении параллельных испытаний пигментной пасты¹ должны быть использованы шарики одного и того же типа и размера.

Их тип, средний диаметр и плотность должны быть согласованы между заинтересованными сторонами и записаны в протокол испытаний.

Подставка



Если шарики используют впервые, их необходимо поместить в пигментную пасту и провести процесс диспергирования в вибромельнице (п. 7.1) в течение, например 60 мин, а затем очистить.

Примечание. Диаметр, плотность и общая масса мелющих шариков оказывают влияние на получаемую дисперсию. Установлено, что оптимальны стеклянные шарики со средним диаметром $(3 \pm 0,5)$ мм и плотностью $(2,6 \pm 0,2)$ г/см³.

5. ПЛЕНКООБРАЗУЮЩЕЕ

Пленкообразующее должно быть согласовано между заинтересованными сторонами. В протоколе испытаний должны быть указаны пленкообразующее, растворитель и концентрация пленкообразующего в растворителе, а также дана информация о реологических свойствах пленкообразующего, например вязкость или время истечения. При проведении параллельных испытаний должна быть использована одна и та же партия пленкообразующего.

6. ОТБОР ПРОБ

Отбор проб для испытаний проводят в соответствии с ГОСТ 9980.2.

7. ПИГМЕНТНАЯ ПАСТА

7.1. Состав пигментной пасты

Консистенция пигментной пасты зависит от маслосемкости пигмента, его концентрации в пасте и реологических свойств пленкообразующего. Для того чтобы подобрать оптимальный состав пигментной пасты, необходимо провести предварительные испытания. Консистенция пигментной пасты должна быть такой, чтобы мелющие шарики могли свободно двигаться во время работы вибромельницы, что можно проверить встряхиванием сосудов вручную.

Для пленкообразующего, имеющего время истечения 20—40 с, определенное по воронке с диаметром сопла 6 мм по ГОСТ 8420, установлены следующие пигментные концентрации:

а) пигменты с низкой маслосемкостью — концентрация пигмента более 40% (м/м);

б) пигменты со средней маслосемкостью — концентрация пигмента 10—40% (м/м);

в) пигменты с высокой маслосемкостью — концентрация пигмента менее 10% (м/м).

7.2. Объем пигментной пасты

Пигментная паста должна занимать около 30% объема сосуда (п. 4.3). Массу пигмента (m_n) и пленкообразующего ($m_{пл}$) в граммах определяют по уравнениям:

$$m_n = \frac{0,3V}{\frac{1}{\rho_n} + \frac{100-c_n}{\rho_{пл} \cdot c_n}},$$

$$m_{пл} = \frac{m_n \cdot (100-c_n)}{c_n},$$

где ρ_n — плотность пигмента по ГОСТ 21119.5, г/см³;

$\rho_{пл}$ — плотность пленкообразующего, г/см³;

V — объем сосуда, мл (п. 4.3);

c_n — концентрация пигмента в пигментной пасте, % (по массе).

8. ОБЪЕМ МЕЛЮЩИХ ШАРИКОВ

Объем мелющих шариков (п. 4.4) должен составлять 50% от объема сосуда. При проведении параллельных испытаний должен быть использован один и тот же объем мелющих шариков.

9. МЕТОДИКА ОПРЕДЕЛЕНИЯ

9.1. Заполнение сосудов

Взвешивают мелющие шарики (п. 4.4) и помещают их в сосуд (п. 4.3). Добавляют рассчитанное (п. 7.2) количество пленкообразующего ($m_{пл}$). Наклоняют сосуд так, чтобы все мелющие шарики были смочены пленкообразующим. Затем добавляют рассчитанное количество (п. 7.2) пигмента ($m_{п}$). Закрывают сосуд и осторожно наклоняют его так, чтобы смочить пигмент.

Примечание. Если пигмент плохо смачивается, можно изменить последовательность заполнения сосудов. Пигментная паста может быть вначале помещена в сосуд и перемешана шпателем до введения мелющих шариков. Время заполнения сосудов для диспергирования должно быть одинаковым у всех испытуемых образцов.

Если критерием оценки диспергируемости является изменение красящей способности (ГОСТ Р 50563.1, приложение 1), то масса пигмента и пленкообразующего должна быть определена с точностью до 0,5%. Для других методов оценки, например, по изменению степени перетира (ГОСТ Р 50563.1, приложение 2) или по изменению глянца (ГОСТ Р 50563.1, приложение 3), могут быть согласованы более широкие диапазоны допусков.

9.2. Диспергирование

Сразу же после приготовления последней порции пигментной пасты сосуды помещают на подставку (п. 4.2), закрепляют в вибромельнице (п. 4.1) и диспергируют.

Примечание. Интенсивность процесса встряхивания зависит от нагрузки на подставку. Если нужно получить воспроизводимые результаты диспергирования, особенно в случае вибромельницы с двумя креплениями, подставки должны быть нагружены одинаково.

Отбирают небольшое количество дисперсии через согласованные интервалы встряхивания: 5, 10, 20, 40, 80 и 160 мин — для пигментов с плохой диспергируемостью; 1, 2, 4, 8, 16, 32 мин — для пигментов с хорошей диспергируемостью. Необходимо выбрать не менее четырех периодов встряхивания, перечисленных выше.

Общая масса отобранных проб должна быть не более 15% от начальной массы пигментной пасты.

9.3. Стабилизация

Если дисперсия недостаточно стабильна, то ее необходимо стабилизировать, добавив к каждому взятому количеству испытуемого образца пленкообразующее или (и) специальные добавки.

Методика стабилизации должна быть согласована между заинтересованными сторонами.

9.4. Удаление воздуха

До оценки диспергируемости необходимо удалить пузырьки воздуха из отобранных дисперсий испытуемого образца. Для этого достаточно дать постоять дисперсии в течение нескольких минут. Методика удаления воздуха должна быть согласована между заинтересованными сторонами.

10. ПРОТОКОЛ ИСПЫТАНИЯ

Протокол испытания должен содержать следующие сведения:

- а) тип и сорт испытуемого продукта;
- б) ссылку на данный стандарт;
- в) пункты дополнительной информации, указанной в приложении;
- г) любое отклонение от установленной методики;
- д) дату проведения испытания.

ПРИЛОЖЕНИЕ *Информационное*

Дополнительная информация, содержащаяся в данном приложении, является достаточной для обоснования выбора метода.

Дополнительная информация должна быть согласована между заинтересованными сторонами и может быть получена (частично или полностью) из нормативно-технической документации, относящейся к испытуемому пигменту:

- а) тип вибротельницы (п. 4.1);
- б) тип подставки (п. 4.2);
- в) тип и размер сосуда (п. 4.3);
- г) тип, средний диаметр, плотность и общая масса мелющих шариков (п. 4.4);
- д) пленкообразующее (разд. 5);
- е) состав пигментной пасты (п. 7.1);
- ж) условия диспергирования (п. 9.2);
- з) методика стабилизации (п. 9.3);
- и) методика удаления воздуха (п. 9.4).