

КРЕСЛА-КОЛЯСКИ

МЕТОДЫ ОПРЕДЕЛЕНИЯ ГАБАРИТНЫХ РАЗМЕРОВ,
МАССЫ, МИНИМАЛЬНОГО РАДИУСА ПОВОРОТА
И МИНИМАЛЬНОЙ ШИРИНЫ РАЗВОРОТА

Издание официальное

БЗ 4—93/284

ГОССТАНДАРТ РОССИИ
Москва

Предисловие

1. РАЗРАБОТАН И ВНЕСЕН Центральным научно-исследовательским институтом машиностроения

2 УТВЕРЖДЕН И ВВЕДЕН В ДЕЙСТВИЕ Постановлением Госстандарта России от 10.11.93 № 233

3 В настоящем государственном стандарте полностью применен международный стандарт ИСО 7176—5—86 «Определение габаритных размеров, массы и площади разворота»

4 ВВЕДЕН ВПЕРВЫЕ

© Издательство стандартов, 1994

Настоящий стандарт не может быть полностью или частично воспроизведен, тиражирован и распространен без разрешения Госстандарта России

СОДЕРЖАНИЕ

1 Область применения	1
2 Нормативные ссылки	1
3 Определения	2
4 Средства определения габаритных размеров	2
5 Порядок подготовки к проведению определения габаритных размеров	2
6 Методы определения габаритных размеров	3
7 Метод определения массы	4
8 Метод определения минимального радиуса поворота и минимальной ширины разворота	4
9 Требования к оформлению результатов определения габаритных размеров, массы, минимального радиуса поворота и минимальной ширины разворота	5

ГОСУДАРСТВЕННЫЙ СТАНДАРТ РОССИЙСКОЙ ФЕДЕРАЦИИ**КРЕСЛА-КОЛЯСКИ**

Методы определения габаритных размеров, массы, минимального радиуса поворота и минимальной ширины разворота

Wheelchairs.

Methods for determination of overall dimensions, mass, minimum turning radius and minimum turn-around width

Дата введения 1995—01—01

1 ОБЛАСТЬ ПРИМЕНЕНИЯ

Настоящий стандарт распространяется на инвалидные кресла-коляски (далее кресла-коляски) и устанавливает методы определения габаритных размеров (как в состоянии полной готовности, так и в сложенном виде), массы, минимального радиуса поворота и минимальной ширины разворота кресел-колясок.

Требования настоящего стандарта являются обязательными.

2 НОРМАТИВНЫЕ ССЫЛКИ

В настоящем стандарте использованы ссылки на следующие стандарты:

ГОСТ 427—75 Линейки измерительные металлические. Технические условия

ГОСТ 7502—80 Рулетки измерительные металлические. Технические условия

ГОСТ 23676—79 Весы для статического взвешивания. Пределы взвешивания

ИСО 6440—85* Кресла-коляски. Номенклатура, термины и определение

ГОСТ Р 50602—93 Кресла-коляски. Максимальные габаритные размеры

ГОСТ Р 50603—93 Кресла-коляски. Классификация по типам, основанная на характеристиках внешнего вида.

3 ОПРЕДЕЛЕНИЯ

В настоящем стандарте применяют термины по ИСО 6440.

4 СРЕДСТВА ОПРЕДЕЛЕНИЯ ГАБАРИТНЫХ РАЗМЕРОВ, МАССЫ, МИНИМАЛЬНОГО РАДИУСА ПОВОРОТА И МИНИМАЛЬНОЙ ШИРИНЫ РАЗВОРОТА

4.1 Определение габаритных размеров кресел-колясок должно проводиться на ровной жёсткой поверхности.

4.2 Определения размеров должны проводиться металлической рулеткой по ГОСТ 7502 с пределом измерения не менее 2 м или металлической линейкой по ГОСТ 427.

4.3 Определение массы кресел-колясок должно проводиться на весах по ГОСТ 23676.

5 ПОРЯДОК ПОДГОТОВКИ К ПРОВЕДЕНИЮ ОПРЕДЕЛЕНИЯ ГАБАРИТНЫХ РАЗМЕРОВ

5.1 Кресла-коляски должны быть оснащены всеми вспомогательными устройствами (например подголовниками, удлинителем спинки), входящими в комплект поставки, и должны быть в состоянии готовности для пользователя.

5.2 Если спинка кресел-колясок регулируется по высоте и (или) по углу наклона, то при проведении измерений она должна быть установлена в верхнее вертикальное положение или верхнее положение, максимально близкое к вертикальному.

5.3 Если конструкция кресел-колясок предусматривает возможность нескольких вариантов установки спинки или (и) подножки, то измерения следует проводить для каждого из возможных вариантов.

5.4 Подножка должна быть отрегулирована таким образом, чтобы ее нижняя точка находилась на 50 мм выше опорной поверхности.

Если подножка имеет регулируемый угол наклона, то та ее часть, на которой размещаются ступни, должна быть в горизонтальном положении или возможно близким к нему.

5.5 Если кресла-коляски имеют конструкцию с переменной базой, измерения должны быть проведены во всех крайних положениях.

* До прямого применения данного документа в качестве государственного стандарта распространение его осуществляет ВНИИКИ.

6 МЕТОДЫ ОПРЕДЕЛЕНИЯ ГАБАРИТНЫХ РАЗМЕРОВ

6.1 Измерения производят с точностью до 10 мм.

6.2 Для определения габаритных размеров кресел-колясок в состоянии полной готовности (рисунок 1) поворотные колеса следует устанавливать для движения вперед, а спинку — в ее верхнее вертикальное положение.

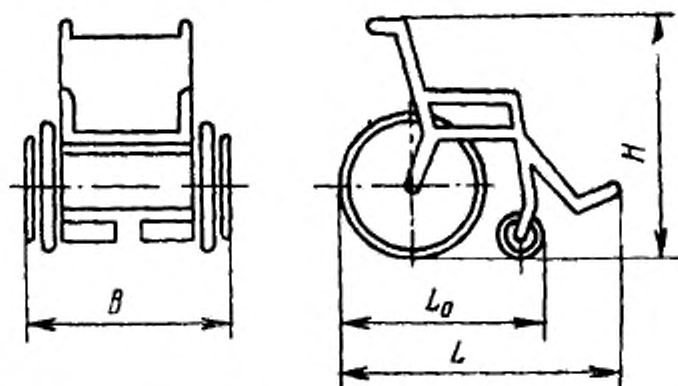


Рисунок 1 — Обозначение габаритных размеров кресел-колясок в состоянии полной готовности

Измеряют горизонтальное расстояние L между крайними передней и задней точками кресла-коляски (с учетом подножки).

Измеряют горизонтальное расстояние L_0 между крайними передней и задней точками кресла-коляски (без учета подножки).

Измеряют максимальную ширину B кресла-коляски.

Измеряют вертикальное расстояние H от основания до верхней точки кресла-коляски.

6.3 Размеры кресла-коляски в сложенном виде (рисунок 2).

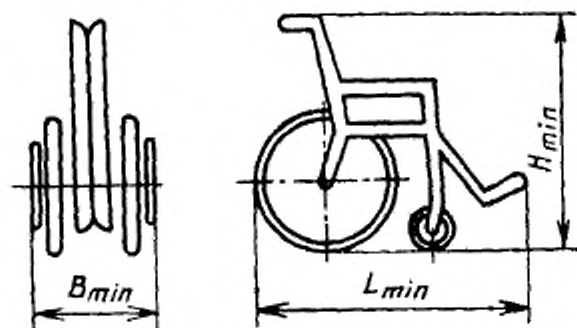


Рисунок 2 — Обозначение габаритных размеров кресел-колясок в сложенном виде

6.3.1 Для определения минимальной длины L_{min} измеряют расстояние между крайними передней и задней точками кресла-коляски.

6.3.2 Для определения минимальной ширины B_{min} измеряют общую ширину кресла-коляски.

6.3.3 Для определения минимальной высоты H_{min} измеряют расстояние от основания до крайней верхней точки кресла-коляски.

6.3.4 Для определения минимального объема V_{min} снимают все детали, не требующие для их снятия инструментов, и укладывают их в кресло таким образом, чтобы произведение $L_{min} \cdot B_{min} \cdot H_{min}$, когда размеры вновь определены, имело минимальное значение.

Это значение и является минимальным объемом кресел-колясок V_{min} .

7 МЕТОД ОПРЕДЕЛЕНИЯ МАССЫ

Массу кресел-колясок и вспомогательных устройств следует определять с точностью до килограмма.

8 МЕТОД ОПРЕДЕЛЕНИЯ МИНИМАЛЬНОГО РАДИУСА ПОВОРОТА И МИНИМАЛЬНОЙ ШИРИНЫ РАЗВОРОТА

8.1 Для проведения этих измерений следует отрегулировать подножку таким образом, чтобы нижняя точка находилась на 50 мм выше опорной поверхности, а подножка располагалась под углом 90° или ближайшим возможно меньшим углом к сиденью. Спинку следует установить в ее верхнее положение.

8.2 Для определения минимального радиуса поворота r_{min} необходимо измерять радиус наименьшего цилиндра, в который могут вписаться кресла-коляски при повороте на 360° в соответствии с рисунком 3.

8.3 Для определения минимальной ширины разворота между ограничивающими стенками b_{0min} необходимо измерять минимальную ширину коридора, в котором кресла-коляски могут развернуться на 180° , лишь однажды пользуясь задним ходом.

Создают коридор таким образом, чтобы ширина его была переменной.

Кресла-коляски разворачивают в коридоре наиболее удобным в зависимости от конструкции способом. Однако движение задним ходом допускается только один раз.

Постепенно уменьшают ширину коридора и определяют мини-

мальную ширину коридора, в котором кресла-коляски могут быть развернуты, не касаясь стен (рисунок 4).

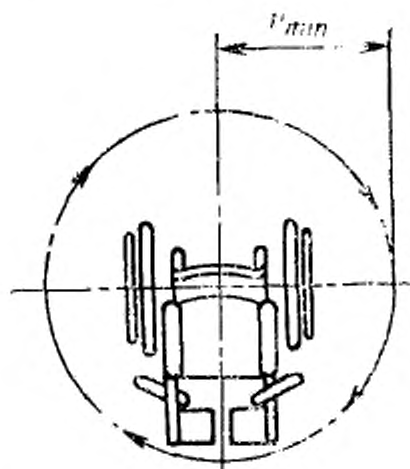


Рисунок 3 — Минимальный радиус поворота

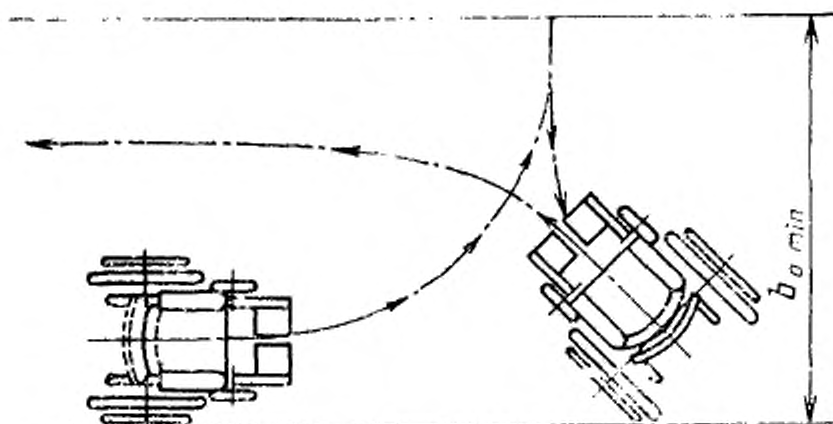


Рисунок 4 — Минимальная ширина разворота

9 ТРЕБОВАНИЯ К ОФОРМЛЕНИЮ РЕЗУЛЬТАТОВ ОПРЕДЕЛЕНИЯ ГАБАРИТНЫХ РАЗМЕРОВ, МАССЫ, МИНИМАЛЬНОГО РАДИУСА ПОВОРОТА И МИНИМАЛЬНОЙ ШИРИНЫ РАЗВОРОТА

Результаты определения габаритных размеров, массы, минимального радиуса поворота и минимальной ширины разворота кресел-колясок оформляют протоколом.

Протокол должен содержать:

- ссылку на настоящий стандарт;
- тип изделия по ГОСТ Р 50603;

- в) наименование и адрес предприятия-изготовителя;
- г) фотоснимок кресла-коляски, подготовленного для определения габаритных размеров;
- д) наименование и адрес предприятия, проводившего измерения;
- е) габаритные размеры;
- ж) массу;
- и) минимальный радиус поворота и минимальную ширину разворота.

УДК 615.478.3.001.4:006.354

Р23

Ключевые слова: кресла-коляски, габаритные размеры, масса, минимальный радиус поворота, минимальная ширина разворота, методы определения, измерения

ОКСТУ 9403

Редактор *В. П. Огурцов*
Технический редактор *О. Н. Никитина*
Корректор *Н. П. Гаврищук*

Сдано в наб. 01.12.93. Подп. в печ. 13.01.94. Усл. п. л. 0,70. Уч. кр.-отт. 0,70.
Уч.-изд. л. 0,15. Тир. 265 экз. С 969.

Ордена «Знак Почета» Издательство стандартов, 107076, Москва, Колодезный пер., 14.
Калужская типография стандартов, ул. Московская, 256. Зак. 2671