

ФЕДЕРАЛЬНОЕ
АГЕНТСТВО
ПО ТЕХНИЧЕСКОМУ
РЕГУЛИРОВАНИЮ
И МЕТРОЛОГИИ

Основан в 1940 г.

НАЦИОНАЛЬНЫЕ СТАНДАРТЫ

ИНФОРМАЦИОННЫЙ
УКАЗАТЕЛЬ

Издание официальное

10
2020



МОСКВА
СТАНДАРТИНФОРМ
2020

УДК 002.6:354

ИЗМЕНЕНИЯ, ПРИНЯТЫЕ К МЕЖГОСУДАРСТВЕННЫМ СТАНДАРТАМ

45 ЖЕЛЕЗНОДОРОЖНАЯ ТЕХНИКА

МКС 45.080

Изменение № 1 ГОСТ 16016—2014 Болты клеммные для рельсовых креплений железнодорожного пути. Технические условия

Принято Межгосударственным советом по стандартизации, метрологии и сертификации (протокол № 130-П от 29.05.2020)

Зарегистрировано Бюро по стандартам МГС № 15112

За принятие изменения проголосовали национальные органы по стандартизации следующих государств: AM, BY, KZ, KG, RU, TJ, UZ, UA [коды альфа-2 по МК (ИСО 3166) 004]

Дату введения в действие настоящего изменения устанавливают указанные национальные органы по стандартизации*

Раздел 1. Заменить ссылку: «ГОСТ 1759.1*» на «ГОСТ ISO 4759-1».

Раздел 2. Исключить ссылки: «ГОСТ 1759.1—82; ГОСТ 1759.2—82; ГОСТ 1759.4—87 (ИСО 898/1—78); ГОСТ 17769—83 (ИСО 3269—99)»;

исключить сноски: *, **, ***, 4*;

заменить ссылки:

«ГОСТ 9.302—88 (ИСО 1463—82, ИСО 1464—80, ИСО 2106—82)» на «ГОСТ 9.302—88 (ИСО 1463—82, ИСО 2064—80, ИСО 2106—82, ИСО 2128—76, ИСО 2177—85, ИСО 2178—82, ИСО 2360—82, ИСО 2361—82, ИСО 2819—80, ИСО 3497—76, ИСО 3543—81, ИСО 3613—80, ИСО 3882—86, ИСО 3892—80, ИСО 4516—80, ИСО 4518—80, ИСО 4522-1—85, ИСО 4522-2—85, ИСО 4524-1—85, ИСО 4524-3—85, ИСО 4524-5—85, ИСО 8401—86)»;

«ГОСТ 16018—79 (ИСО 6305-4—85) Гайки для клеммных и закладных болтов рельсовых креплений железнодорожного пути. Конструкция и размеры. Технические требования» на «ГОСТ 16018—2014 Гайки для клеммных и закладных болтов рельсовых креплений железнодорожного пути. Технические условия»;

дополнить ссылками:

«ГОСТ 9.303—84 Единая система защиты от коррозии и старения. Покрытия металлические и неметаллические неорганические. Общие требования к выбору

ГОСТ 9.307—89 Единая система защиты от коррозии и старения. Покрытия цинковые горячие. Общие требования и методы контроля

ГОСТ 5378—88 Угломеры с нониусом. Технические условия

ГОСТ 10549—80 Выход резьбы. Сбеги, недорезы, проточки и фаски

ГОСТ ISO 898-1—2014 Механические свойства крепежных изделий из углеродистых и легированных сталей. Часть 1. Болты, винты и шпильки установленных классов прочности с крупным и мелким шагом резьбы

ГОСТ ISO 3269—2015 Изделия крепежные. Приемочный контроль

ГОСТ ISO 4759-1—2015 Изделия крепежные. Допуски. Часть 1. Болты, винты, шпильки и гайки.

Классы точности А, В и С

ГОСТ ISO 6157-1—2015 Изделия крепежные. Дефекты поверхности. Часть 1. Болты, винты и шпильки общего назначения».

Раздел 3 изложить в новой редакции (кроме наименования):

«В настоящем стандарте применены следующие термины с соответствующими определениями:

3.1 владелец инфраструктуры железнодорожного транспорта: Юридическое лицо или индивидуальный предприниматель, имеющие инфраструктуру железнодорожного транспорта общего пользования на праве собственности или ином праве и оказывающие услуги по ее использованию на основании договора.

* Дата введения в действие на территории Российской Федерации — 2020—09—01.

3.2

заказчик: Предприятие (организация, объединение или другой субъект хозяйственной деятельности), по заявке или контракту с которым производится создание и (или) поставка продукции (в том числе научно-технической).
[ГОСТ 15.101—98, пункт 3.5]

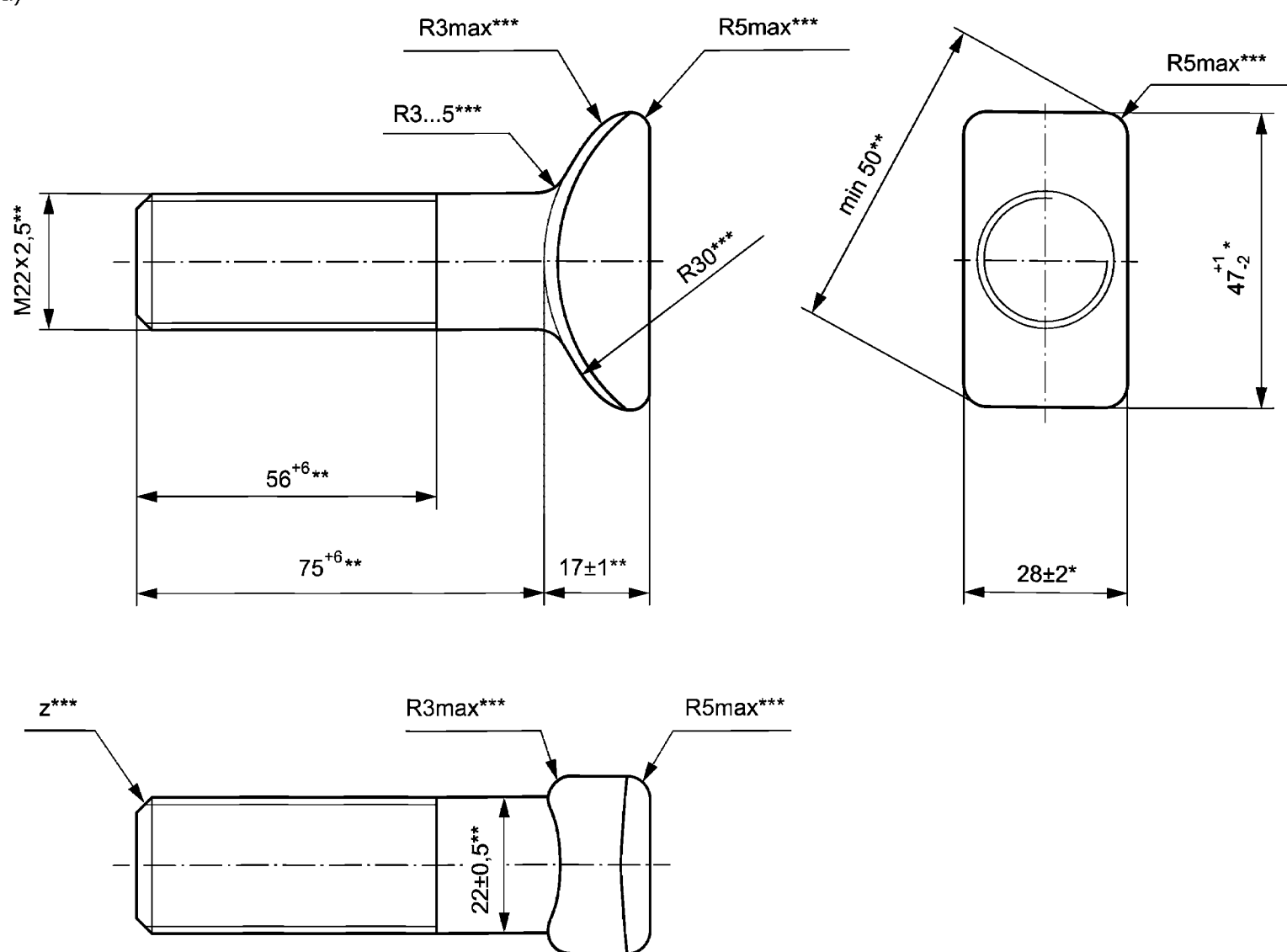
Пункт 4.1. Заменить слово: «исполнения 1 и 2» на «исполнения 1, 2, 3 и 4».

Пункт 4.2 после слов «при согласовании владельца инфраструктуры» дополнить словом: «/заказчика»;

заменить значение: «10 мм» на «5 мм».

Рисунок 1 изложить в новой редакции:

a)



Вариант изготовления болта с облегченной головкой

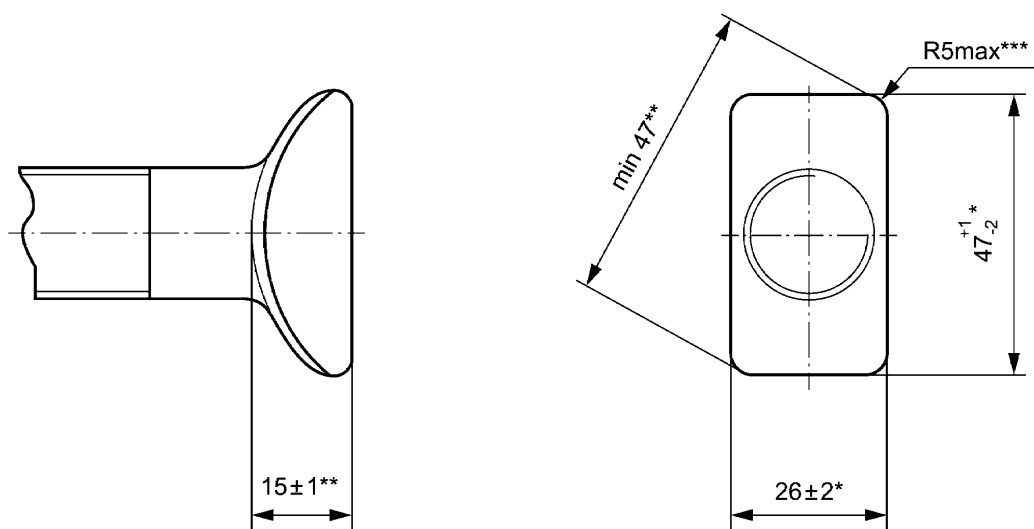


Рисунок 1, лист 1 — Конструкция и размеры болтов: а) исполнение 1; б) исполнение 2; в) исполнение 3; г) исполнение 4

б)

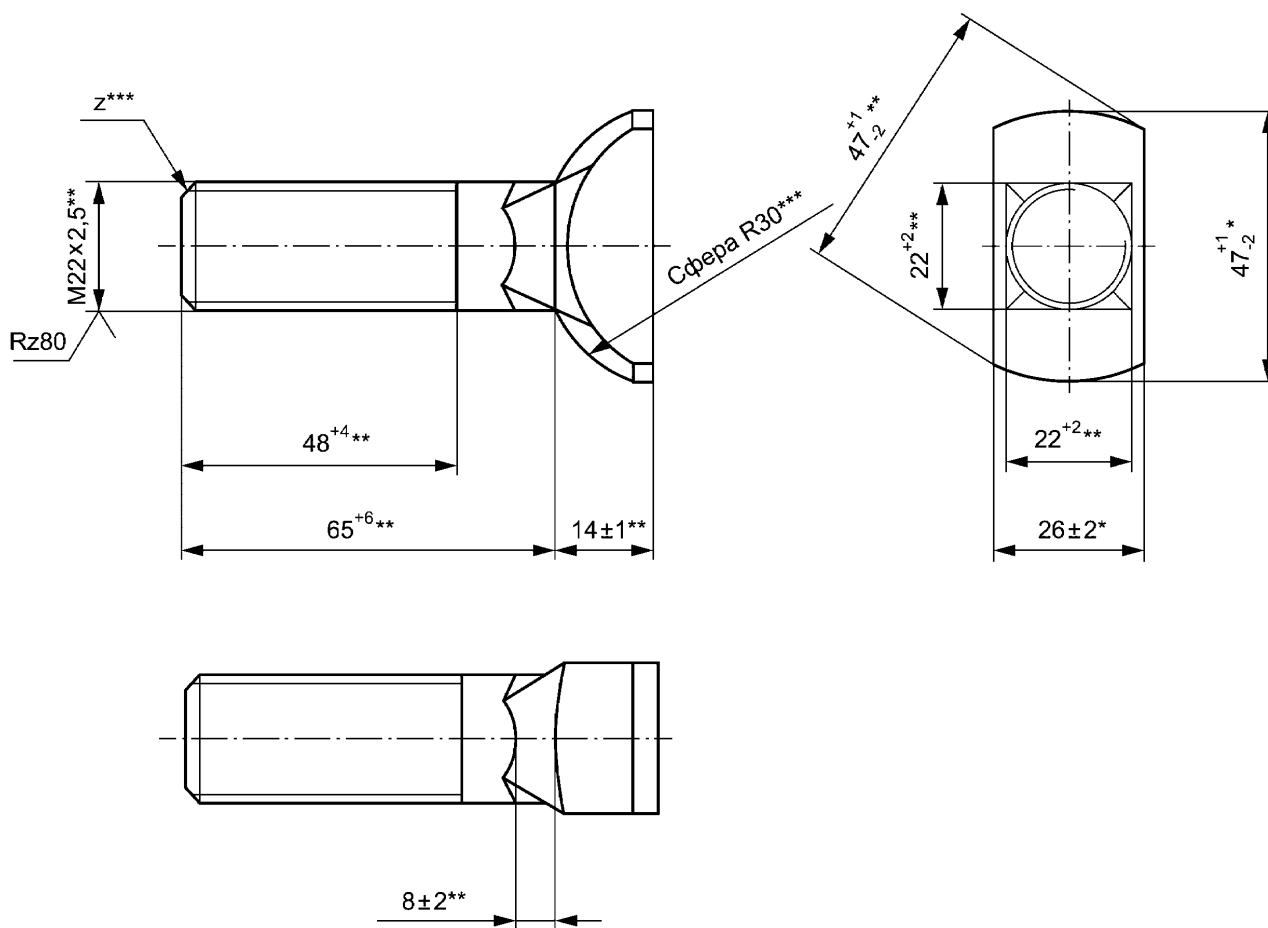


Рисунок 1, лист 2

В)

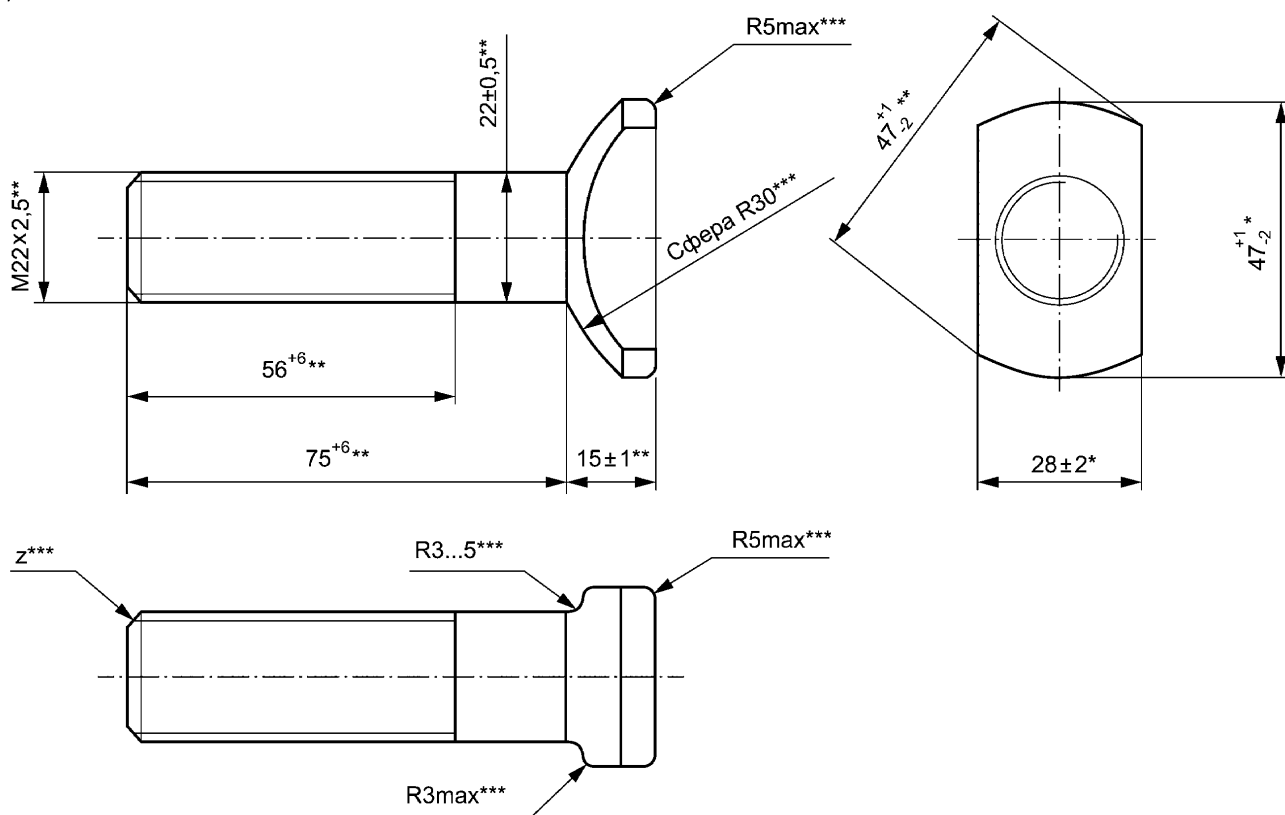
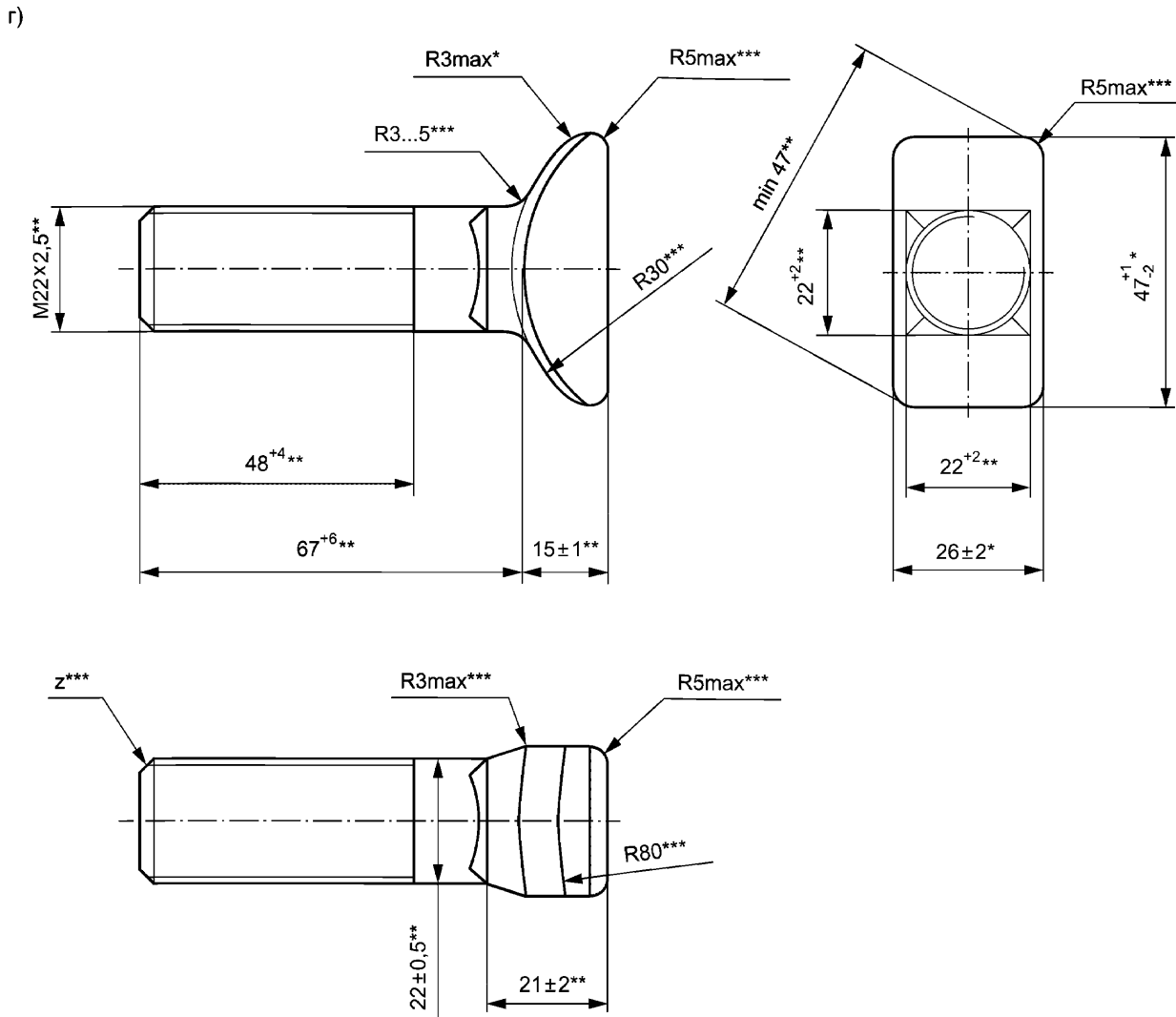


Рисунок 1, лист 3



z — фаска на болтах в соответствии с ГОСТ 10549

* Размеры указаны с учетом высоты швов от разреза матриц и заусенцев от обесчки обля, размеры подлежат контролю при подтверждении минимально необходимых требований безопасности.

** Размеры, в том числе подлежащие контролю при подтверждении минимально необходимых требований безопасности.

*** Размеры, указанные для изготовления оснастки и инструмента, на готовых изделиях не контролируются.

Примечание — На болтах с накатанной резьбой допускается отсутствие концевой фаски.

Рисунок 1, лист 4».

Пункт 4.3 дополнить абзацем:

«На торце стержня допускается технологическая канавка глубиной не более 2,0 мм, шириной не более 2,5 мм, длиной не более 15,0 мм. Размеры канавки обеспечиваются технологическим инструментом и не контролируются».

Пример условного обозначения изложить в новой редакции:

«Примеры условных обозначений:

Клеммный болт класса точности В, исполнения 1, диаметром резьбы $d = 22$ мм, с крупным шагом резьбы, с полем допуска 8g, длиной 75 мм, класса прочности 4.8, с цинковым хроматированным покрытием (01) толщиной 9 мкм (9):

Болт $M22-8g \times 75.48.019$ ГОСТ 16016—2014

То же, без покрытия:

Болт М22—8g × 75.48 ГОСТ 16016—2014

То же, с облегченным вариантом головки:

Болт В.М22—8g × 75.48 ГОСТ 16016—2014

Клеммный болт класса точности В, исполнения 2, диаметром резьбы $d = 22$ мм, с крупным шагом резьбы, с полем допуска 8g, длиной 75 мм, класса прочности 5.8, с цинковым хромированным покрытием (01) толщиной 9 мкм (9):

Болт 2.М22—8g × 75.58.019 ГОСТ 16016—2014

То же, без покрытия:

Болт 2.М22—8g × 75.58 ГОСТ 16016—2014 ».

Пункт 4.4 после слов «по согласованию с владельцем инфраструктуры» дополнить словом: «/заказчиком».

Пункт 5.1.1. Заменить ссылку: «ГОСТ 1759.4» на «ГОСТ ISO 898-1».

Пункт 5.1.4. Заменить ссылку: «ГОСТ 1759.2*» на «ГОСТ ISO 6157-1»; сноску * — исключить.

Пункт 5.1.5 изложить в новой редакции:

«5.1.5 Болты изготавливают без защитного покрытия. По требованию владельца инфраструктуры железнодорожного транспорта/заказчика болты могут иметь цинковое с хромированием покрытие по ГОСТ 9.303. Требования к покрытию — по ГОСТ 9.301. Допускается применять другие виды защитных покрытий по ГОСТ 9.303, а также защитные термодиффузионные покрытия^{*)}, покрытия по ГОСТ 9.307 или иной нормативной документации, утвержденной в установленном порядке»;
дополнить сноской *:

«_____»

^{*)} В Российской Федерации действует ГОСТ Р 9.316—2006 «Единая система защиты от коррозии и старения. Покрытия термодиффузионные цинковые. Общие требования и методы контроля».

Пункт 5.1.6 дополнить словами:

«315 — исполнения 3;

320 — исполнения 4».

Подраздел 5.2. Первый абзац изложить в новой редакции:

«На головку каждого болта должна быть нанесена маркировка, содержащая товарный знак или условное обозначение предприятия-изготовителя и год изготовления (две последние арабские цифры)»;
дополнить абзацем:

«Значения параметров знаков маркировки приведены для проектирования и изготовления инструмента, на готовых изделиях не контролируются».

Пункт 5.3.1 дополнить словами: «Допускается упаковка болтов в специализированные мягкие контейнеры».

Подраздел 6.1 дополнить пунктом 6.1.3:

«6.1.3 В целях подтверждения соответствия испытания болтов клеммных по 4.1—4.4, 5.1.2, 5.1.3 (конструкция и размеры), 5.1.4 (качество поверхности), 5.1.1 (механические свойства), 5.1.5 (защитное покрытие), 5.2 (маркировка) проводят на не менее чем пяти образцах болтов клеммных, отобранных методом «вслепую» согласно ГОСТ 18321 (подраздел 3.4) из партии, принятой ОТК».

Пункт 6.2.1. Первый абзац изложить в новой редакции:

«6.2.1 Приемо-сдаточные испытания проводят партиями. Партия должна состоять из болтов одного исполнения, изготовленных из одной марки стали, по одному технологическому процессу. Объем партии — не более суточной выработки. Правила приемки — по ГОСТ ISO 3269 для изделий класса точности В»;

второй абзац, сноску * — исключить.

Пункт 6.2.2. Пятое и шестое перечисления изложить в новой редакции:

«- наличие и вид противокоррозионной защиты (исключая временную консервацию для хранения и транспортировки по ГОСТ 15150);

- результаты механических испытаний».

Пункт 6.2.3. Таблица 1. Строку «1 Внешний вид» исключить;
строку «2 Размеры» изложить в новой редакции:

«

1 Конструкция и размеры	4.1—4.4, 5.1.2, 5.1.3	7.1
-------------------------	-----------------------	-----

 »;

порядковые номера контролируемых параметров в графе 1 далее изменить с учетом изменения нумерации.

Пункт 7.1 изложить в новой редакции:

«Проверку конструкции и размеров болтов (4.1—4.4), формы и расположения поверхностей (5.1.3) следует производить при помощи штангенциркуля типа ШЦ-I или ШЦ-II по ГОСТ 166, угломера типа 2 по ГОСТ 5378 или другими средствами измерений, обеспечивающими требуемую точность измерения, или с помощью предельных калибров.

Размеры резьбы (5.1.2) проверяют предельными калибрами по ГОСТ 24997 или другой нормативной или конструкторской документации, утвержденной в установленном порядке».

Пункт 7.2. Заменить ссылку: «ГОСТ 1759.2*» на «ГОСТ ISO 6157-1»;
сноску * — исключить.

Пункт 7.3. Заменить ссылку: «ГОСТ 1759.4**» на «ГОСТ ISO 898-1»;
сноску ** — исключить.

Пункт 7.6, сноску *** — исключить.

Пункт 8.1. Исключить слова: «на железнодорожных платформах».

Пункт 8.2 изложить в новой редакции:

«8.2 Болты без защитного покрытия по требованию владельца инфраструктуры/заказчика перед упаковыванием подвергают консервации по ГОСТ 9.014 на срок, обеспечивающий защиту от коррозии не менее одного года».

(ИУС № 10 2020 г.)

СОДЕРЖАНИЕ

НАЦИОНАЛЬНЫЕ СТАНДАРТЫ

Утвержденные национальные стандарты Российской Федерации и межгосударственные стандарты, введенные в действие в качестве национальных стандартов	3
Организация и методика стандартизации	25
Обозначения утвержденных национальных стандартов Российской Федерации и межгосударственных стандартов, введенных в действие в качестве национальных стандартов	26
Обозначения замененных и отмененных национальных стандартов Российской Федерации, межгосударственных стандартов и правил	29
Обозначения национальных стандартов Российской Федерации и межгосударственных стандартов, к которым утверждены изменения	32
Изменения, утвержденные к национальным стандартам Российской Федерации	35
03 Социология. Услуги. Организация фирм и управление ими. Администрация. Транспорт	35
67 Производство пищевых продуктов	37
91 Строительные материалы и строительство	45
Поправки, внесенные в национальные стандарты Российской Федерации	49

МЕЖГОСУДАРСТВЕННЫЕ СТАНДАРТЫ

Обозначения межгосударственных стандартов, к которым приняты изменения	56
Изменения, принятые к межгосударственным стандартам	57
45 Железнодорожная техника	57
67 Производство пищевых продуктов	65
73 Горное дело и полезные ископаемые	69
75 Добыча и переработка нефти, газа и смежные производства	71
91 Строительные материалы и строительство	73
Поправки, внесенные в межгосударственные стандарты	76
Документы по межгосударственной стандартизации, принятые 57-м заседанием МГС (протокол от 27.07.2020 № 57-2020)	79
Обозначения документов по межгосударственной стандартизации и изменений, принятых на 57-м заседании МГС (протокол от 27.07.2020 № 57-2020)	81
Перечень замененных документов по межгосударственной стандартизации (протокол от 27.07.2020) № 57-2020	82

ПРИЛОЖЕНИЕ

Новые поступления стандартов ИСО и МЭК	84
--	----

НАЦИОНАЛЬНЫЕ СТАНДАРТЫ

Информационный указатель № 10

Редактор *М.Н. Головки*
Технический редактор *В.Н. Прусакова*
Корректоры *Е.Ю. Митрофанова, С.В. Смирнова*
Компьютерная верстка *Е.Е. Кругова*

Свидетельство о регистрации ПИ № ФС 77—21622 от 01.09.2005.

Сдано в набор 31.08.2020. Подписано в печать 14.09.2020. Формат 60×84½. Гарнитура Ариал.
Усл. печ. л. 11,63. Уч.-изд. л. 10,50. Тираж 1712 экз. Зак. 704.

ФГУП «СТАНДАРТИНФОРМ», 117418 Москва, Нахимовский пр-т, д. 31, к. 2.
www.gostinfo.ru info@gostinfo.ru

Отпечатано с готового оригинал-макета в Обществе с ограниченной ответственностью «Тамбовский полиграфический союз»,
392000 г. Тамбов, Моршанское шоссе, 14А