

ИЗМЕНЕНИЯ, ПРИНЯТЫЕ К МЕЖГОСУДАРСТВЕННЫМ СТАНДАРТАМ

13 ОХРАНА ОКРУЖАЮЩЕЙ СРЕДЫ, ЗАЩИТА ЧЕЛОВЕКА ОТ ВОЗДЕЙСТВИЯ ОКРУЖАЮЩЕЙ СРЕДЫ. БЕЗОПАСНОСТЬ

МКС 13.080.20

Изменение № 1 ГОСТ 19912—2012 Грунты. Методы полевых испытаний статическим и динамическим зондированием

Принято Межгосударственным советом по стандартизации, метрологии и сертификации (протокол № 114-П от 20.12.2018)

Зарегистрировано Бюро по стандартам МГС № 14468

За принятие изменения проголосовали национальные органы по стандартизации следующих государств: AM, BY, KG, RU, UZ [коды альфа-2 по МК (ИСО 3166) 004]

Дату введения в действие настоящего изменения устанавливают указанные национальные органы по стандартизации*

Содержание дополнить наименованиями приложений:

«Приложение И (рекомендуемое) Статическое зондирование специальным зондом с дополнительным датчиком порового давления»

Приложение К (обязательное) Виды дополнительных датчиков и измерительных устройств специальных зондов для статического зондирования грунтов»

Приложение Л (обязательное) Определение фактической глубины статического зондирования при использовании специального зонда с инклинометром».

Пункт 3.5. Исключить слова:

«Продолжительность испытания, как правило, определяется моментом, когда начальное значение порового давления уменьшится на 50 %».

Раздел 3 дополнить пунктом 3.14а (после пункта 3.14):

«3.14а **точка зондирования:** Пункт (точка в плане), в котором планируется или проведено испытание грунтов зондированием».

Пункт 5.2.4. Примечание 1 изложить в новой редакции:

«1 При испытании грунтов на глубину более 10 м следует применять специальные зонды с наконечниками, оснащенными инклинометром, показания которого необходимо использовать для определения фактической глубины зондирования (см. приложение Л) и предотвращения поломки зонда. При испытаниях с поверхности рек и водоемов наконечник в обязательном порядке должен оснащаться инклинометром. Допускается располагать инклинометр непосредственно над наконечником»;

примечание 3. Заменить слова: «(см. приложение Ж)» на «(см. приложения Ж, И)»; исключить слова: «, как правило.»;

дополнить примечанием 4:

«4 При использовании специальных зондов с дополнительными датчиками порового давления следует учитывать требования, приведенные в приложении И».

Пункт 5.4.4 изложить в новой редакции:

«5.4.4 Показатели сопротивления грунта внедрению зонда и другие измеряемые параметры зондирования (для специальных зондов) следует регистрировать одновременно, непрерывно или с интервалами по глубине погружения зонда не более 0,2 м для механического зонда и не более 0,05 м — для электрического зонда».

Подраздел 5.5 дополнить абзацами:

«При автоматизации процесса зондирования и обработке данных с помощью компьютерных программ результаты зондирования следует оформлять в виде протоколов (паспортов) испытаний.

При использовании электрических зондов регистрация показателей и параметров зондирования на электронном запоминающем устройстве и оформление протоколов испытаний являются обязательными. Файлы с результатами зондирования (в виде электронных таблиц) должны прикладываться к отчетам изысканий, протоколы испытаний — включаться в их состав.

* Дата введения в действие на территории Российской Федерации — 2019—09—01.

Протокол испытания должен включать:

- наименование организации, выполнявшей зондирование;
- наименование объекта;
- дату проведения зондирования (начало, окончание);
- номер точки зондирования;
- абсолютную отметку и координаты точки зондирования;
- номер и наименование ближайшей выработки и расстояние до нее (если пройдена);
- тип и марку зондирующей установки (задавливающего оборудования);
- тип, номер и предприятие—изготовителя наконечника зонда;
- диаметр конуса;
- диаметр и длину муфты трения;
- диаметр и толщину стенки штанг;
- диаметр уширителя (если применялся);
- вид дополнительных датчиков и измерительных устройств (в случае применения специальных зондов следует указывать согласно приложению К);
- методику испытания и измеряемые параметры;
- глубину предварительного бурения или рыхления (если выполнялось);
- глубину зондирования;
- примененные критерии остановки зондирования (достижение заданной глубины, максимального усилия зондирования, допустимого наклона зонда);
- причины любых прерываний и отказов при зондировании [наличие крупных камней или препятствий, падение зонда, изгибы штанг, подъем (наклон) установки, значимые изменения нуля измеряемых параметров и др.];
- таблицы и графики с результатами измерений параметров зондирования, совмещенные с колонками ближайших инженерно-геологических выработок».

Приложение Б. Таблица Б.1. Примечание 2 изложить в новой редакции:

«2 По специальному заданию на изыскания допускается использовать электрический зонд с диаметром основания конуса 25—50 мм, длиной муфты трения 124,9—142,8 мм. Замеренные удельные сопротивления грунта под конусом и на муфте трения для зондов с нестандартными размерами для определения геотехнических характеристик и параметров грунта необходимо использовать с поправочными коэффициентами, учитывающими влияние размеров зонда на сопротивление грунта зондированию. Поправочные коэффициенты должны определяться на основе проведения сравнительных испытаний стандартными и нестандартными зондами. При изысканиях под здания и сооружения пониженного уровня ответственности поправочные коэффициенты для сопротивлений грунта зондированию допускается не применять»;

примечание 3 исключить.

Стандарт дополнить приложениями И—Л:

«Приложение И (рекомендуемое)

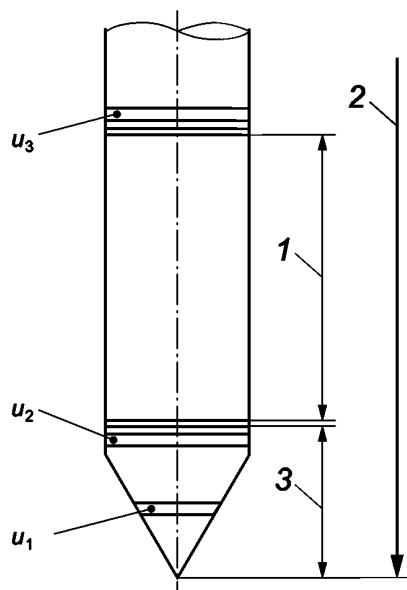
Статическое зондирование специальным зондом с дополнительным датчиком порового давления

И.1 При статическом зондировании специальным зондом с дополнительным датчиком порового давления измеряют поровое давление в грунте. Измерение осуществляют с помощью фильтра, расположенного между цилиндрической частью конуса и муфтой трения u_2 (рисунок И.1).

И.2 По специальному заданию на изыскания допускается располагать фильтр на поверхности конуса u_1 или сразу за муфтой трения u_3 (см. рисунок И.1). Замеренные значения порового давления u_1 и u_3 следует использовать с поправочными коэффициентами (устанавливаются в результате сопоставительных испытаний с поровым давлением u_2), учитывающими отличие порового давления в грунте вблизи различных участков наконечника.

И.3 Диаметр фильтра в начале испытания должен соответствовать диаметру цилиндрической части конуса и муфты трения с пределом допустимого отклонения 0,0—0,2 мм. Диаметр фильтра должен быть не меньше диаметра цилиндрической части конуса и не больше диаметра муфты трения.

И.4 Высота цилиндрической части конуса, расположенной ниже фильтра, должна составлять 5 мм. Фильтр не должен влиять на измеряемые сопротивления грунта под конусом и вдоль муфты трения. Фильтр не должен быть жестко соединен с конусом. Наконечник должен быть сконструирован таким образом, чтобы в нем можно было легко заменить фильтр, а его жидкостная камера легко насыщалась.



1 — муфта трения; 2 — наконечник; 3 — конус

Рисунок И.1 — Схема размещения фильтров в наконечнике зонда

И.5 Допускается использовать пористые или щелевые фильтры.

И.6 Высота пористого фильтра должна составлять не менее 3,5 мм и не более 5,0 мм. Размеры пор пористых фильтров должны составлять 2—20 мкм, проницаемость фильтров — 10^{-5} — 10^{-4} м/с. Не следует применять материалы для фильтра, которые могут быть закупорены мелкими частицами.

Допускается использовать одноразовые или многоразовые пористые фильтры. Одноразовые фильтры необходимо заменять перед каждым испытанием и насыщать жидкостью. Многоразовые фильтры перед каждым испытанием следует дополнительно очищать и проверять на проницаемость.

И.7 Следует использовать щелевой фильтр с щелью шириной 0,3 мм. Перед каждым испытанием его следует очищать и насыщать жидкостью.

И.8 До начала испытания фильтр и другие части системы измерения порового давления должны быть насыщены свободной от пузырьков воздуха жидкостью. Насыщение фильтра и других частей системы измерения должно осуществляться одним видом жидкости.

И.9 Насыщение камеры наконечника жидкостью может быть достигнуто путем прямого впрыскивания в нее жидкости или путем обработки снятого наконечника в вакуумном устройстве. Вакуум следует применять до тех пор, пока не будут удалены воздушные пузырьки из наконечника (приблизительно за период от 15 до 30 мин). Окончательный монтаж фильтра и уплотнений следует выполнять с наконечником, погруженным в жидкость насыщения.

И.10 При проведении испытаний в водонасыщенных грунтах для насыщения допускается использовать деаэрированную (без пузырьков воздуха) дистиллированную воду. Для обеспечения деаэрации фильтры следует кипятить в воде не менее 15 мин.

И.11 При проведении испытаний во влажных и маловлажных грунтах фильтр следует насыщать глицерином или аналогичной жидкостью. При использовании глицерина сухие фильтры следует помещать непосредственно в глицерин и обрабатывать с вакуумом не менее 24 ч.

И.12 Для щелевого фильтра допускается насыщать камеру деаэрированной водой, незамерзающей или аналогичной жидкостью, каналы — желатином или аналогичной жидкостью.

И.13 Следует принимать необходимые меры для сохранения насыщения наконечника в процессе испытания. Насыщение наконечника перед началом испытания или во время зондирования в предварительно пробуренной скважине следует поддерживать путем наложения резиновой мембраны вокруг фильтра, которая будет разрываться при контакте зонда с грунтом.

Примечание — Во время насыщения и монтажа резиновой мембраны зонд будет испытывать небольшие механические напряжения, поэтому датчики могут показывать значения, отличные от нуля.

И.14 В процессе испытаний поровое давление следует регистрировать:

- при погружении зонда с постоянной скоростью — не реже чем через 0,05 м;
- при остановках зонда (диссипационных испытаниях) — согласно указаниям примечания 2 приложения А.

И.15 Диссипационные испытания следует выполнять в процессе стабилизации зонда и совмещать с релаксационно-ползучими испытаниями. При этом поровое давление u_2 , а также сопротивления грунта под конусом зонда q_c и вдоль муфты трения f_s следует регистрировать одновременно.

И.16 При измерении порового давления погрешность измерительного устройства должна быть не более 5 %.

И.17 Длительность и глубина стабилизации зонда (при совмещенных диссипационных и релаксационно-ползучих испытаниях) должны быть указаны в техническом задании на изыскания.

И.18 Протокол испытания должен включать в том числе местоположение фильтра и значение чистого площадного коэффициента a зонда.

Приложение К (обязательное)

Виды дополнительных датчиков и измерительных устройств специальных зондов для статического зондирования грунтов

Таблица К.1

Дополнительные датчики и устройства	Условное обозначение	Измеряемые параметры и выполняемые функции
Вибромодуль	VM	Сопротивления грунта зондированию при задавливании зонда с вибрацией
Видеоустройство	V	Видеоизображение грунта в процессе зондирования
Датчик акустический	A	Акустическая эмиссия
Датчик бокового давления	LS	Нормальное давление на боковую поверхность зонда
Датчик гамма-каротажа	GR	Интенсивность естественного гамма-излучения
Датчик порового давления	U	Давление поровой воды
Датчик сейсмоакустический	S	Скорости продольных и поперечных упругих волн
Датчик температуры	T	Температура наконечника зонда
Датчик температуры и нагревательный элемент	HT	Температура наконечника зонда Разогрев наконечника и измерение сопротивления оттаявшего грунта зондированию
Инclinометр	I	Угол отклонения наконечника зонда от вертикали
Прессиометрический модуль	PM	Радиальные деформации
Устройство гамма-гамма каротажа	GGR	Интенсивность вторичного гамма-излучения
Устройство нейтрон-нейтрон каротажа	NNR	Потери энергии нейтронов в процессе их рассеяния в грунте
Устройство токового каротажа	R	Сила тока в грунте между изолированными электродами

Приложение Л
(обязательное)

**Определение фактической глубины статического зондирования
при использовании специального зонда с инклинометром**

Для зданий и сооружений класса КС-3 и (или) при статическом зондировании на глубину более 20 м измеренная глубина зондирования z , м, должна быть скорректирована на отклонение зонда от вертикали по формуле

$$z = \sum_{i=1}^n (C_i^{inc} \cdot \Delta z),$$

где n — общее число интервалов измерений;

C_i^{inc} — поправочный коэффициент, учитывающий отклонение наконечника зонда от вертикали на i -м интервале,

$$C_i^{inc} = \cos \alpha_i;$$

α_i — измеренный угол между вертикальной осью и осью наконечника, град;

Δz — длина интервала между измерениями, м».

(ИУС № 6 2019 г.)