

**Изменение № 1 ГОСТ 32209—2013 Фундаменты для опор контактной сети железных дорог. Технические условия**

**Принято Межгосударственным советом по стандартизации, метрологии и сертификации (протокол № 113-П от 30.10.2018)**

**Зарегистрировано Бюро по стандартам МГС № 14381**

**За принятие изменения проголосовали национальные органы по стандартизации следующих государств: AM, BY, KG, RU, UZ [коды альфа-2 по МК (ИСО 3166) 004]**

**Дату введения в действие настоящего изменения устанавливают указанные национальные органы по стандартизации\***

Содержание дополнить приложением И:

«Приложение И (обязательное) Схемы испытаний и нагружения фундаментов ФЦП, ФЦК, СЦФ, СЦК».

Раздел 1 после слова «железобетонные» дополнить словами: «и бетонные с композитной арматурой»;

заменить ссылку: ГОСТ 19330—2013 на ГОСТ 19330.

Раздел 2. Исключить ссылку: ГОСТ 5781—82;

заменить ссылки: «ГОСТ 10180—90 на ГОСТ 10180—2012;

ГОСТ 10181—2000 на ГОСТ 10181—2014;

ГОСТ 17624—87 на ГОСТ 17624—2012;

ГОСТ 22266—94 на ГОСТ 22266—2013;

ГОСТ 22690—88 на ГОСТ 22690—2015;

ГОСТ 23009—78 на ГОСТ 23009—2016;

ГОСТ 23279—85 на ГОСТ 23279—2012;

ГОСТ 24379.0—80 на ГОСТ 24379.0—2012;

ГОСТ 24379.1—80 на ГОСТ 24379.1—2012;

ГОСТ 26134—84 на ГОСТ 26134—2016;

ГОСТ 24633.1—89 на ГОСТ 26433.1—89;

ГОСТ 26633—91 на ГОСТ 26633—2015;

ГОСТ 31108—2003 на ГОСТ 31108—2016»;

«ГОСТ 10060.0—95 Бетоны. Методы определения морозостойкости. Общие требования

ГОСТ 10060.1—95 Бетоны. Базовый метод определения морозостойкости

ГОСТ 10060.2—95 Бетоны. Ускоренные методы определения морозостойкости при многократном замораживании и оттаивании

ГОСТ 10060.3—95 Бетоны. Дилатометрический метод ускоренного определения морозостойкости» на «ГОСТ 10060—2012 Бетоны. Методы определения морозостойкости»;

«ГОСТ 10922—90 Арматурные и закладные изделия сварные, соединения сварные арматуры и закладных изделий железобетонных конструкций. Общие технические условия» на «ГОСТ 10922—2012 Арматурные и закладные изделия, их сварные, вязанные и механические соединения для железобетонных конструкций. Общие технические условия<sup>1)</sup>»;

дополнить сноской <sup>1)</sup> :

«—————

<sup>1)</sup> На территории Российской Федерации действует ГОСТ Р 57997—2017 «Арматурные и закладные изделия сварные, соединения сварные арматуры и закладных изделий железобетонных конструкций. Общие технические условия»;

«ГОСТ 13015—2003 Изделия железобетонные и бетонные для строительства. Общие технические требования. Правила приемки, маркировки, транспортирования и хранения» на «ГОСТ 13015—2012 Изделия бетонные и железобетонные для строительства. Общие технические требования. Правила приемки, маркировки, транспортирования и хранения»;

\* Дата введения в действие на территории Российской Федерации — 2019—01—01.

«ГОСТ 18105—86 Бетоны. Правила контроля прочности<sup>1)</sup>» на «ГОСТ 18105—2010 Бетоны. Правила контроля и оценки прочности»;

сноску <sup>1)</sup> к ГОСТ 18105—86 исключить;

«ГОСТ 19281—89 (ИСО 4950-2—81, ИСО 4950-3—81, ИСО 4951—79, ИСО 4995—78, ИСО 4996—78, ИСО 5952—83) Прокат из стали повышенной прочности. Общие технические условия» на «ГОСТ 19281—2014 Прокат повышенной прочности. Общие технические условия»;

«ГОСТ 23732—79 Вода для бетонов и растворов. Технические условия» на «ГОСТ 23732—2011 Вода для бетонов и строительных растворов. Технические условия»;

ГОСТ 12730.0—78. Заменить слова: «требования и методы определения» на «требования к методам определения»;

дополнить ссылками:

«ГОСТ 31938—2012 Арматура композитная полимерная для армирования бетонных конструкций.

Общие технические условия

ГОСТ 34028—2016 Прокат арматурный для железобетонных конструкций. Технические условия».

Пункт 3.7 после слов «трещин с» дополнить словом: «ограниченной»; исключить слова: «не более 0,15 мм».

Раздел 4 после сокращения УКП дополнить следующими сокращениями:

«СЦК — сваи цилиндрические фланцевые с композитной арматурой;

СЦФ — сваи цилиндрические фланцевые;

ТКА — фундаменты трехлучевые с композитной арматурой с анкерным креплением стоек опор контактной сети;

ФЦК — фундаменты цилиндрические полые с композитной арматурой;

ФЦП — фундаменты цилиндрические полые».

Пункт 5.1.1. Первый абзац после слова «железобетонные» дополнить словами: «и бетонные с композитной арматурой»;

перечисление а) дополнить пунктом: «3) ТКА»;

дополнить перечислением:

« д) 5-й тип — фундаменты и сваи цилиндрические:

1) СЦК;

2) СЦФ;

3) ФЦК;

4) ФЦП».

Таблицы 1, 2 и абзац (после таблицы 2) изложить в новой редакции:

«Т а б л и ц а 1 — Параметры фундаментов трехлучевых стаканнных

Марка фундамента	Нормативный изгибающий момент $M_n$ , кН·м (тс·м)	Размеры, мм		
		$L$	$a$	$b$
ТСС-4,0-80 ТСС-4,0-100 ТСС-4,0-120	79 (8,0) 98 (10,0) 117 (12,0)	4000	670	590
ТСС-4,5-80 ТСС-4,5-100 ТСС-4,5-120	79 (8,0) 98 (10,0) 117 (12,0)	4500		
ТСС-5,0-80 ТСС-5,0-100 ТСС-5,0-120	79 (8,0) 98 (10,0) 117 (12,0)	5000		
Примечание — За нормативный изгибающий момент принят изгибающий момент на расстоянии 1500 мм от уровня обреза фундамента (в уровне верхнего упора см. приложение Б).				

Т а б л и ц а 2 — Параметры фундаментов трехлучевых с анкерным креплением стоек

Марка фундамента	Нормативный изгибающий момент $M_H$ , кН·м (тс·м)	Размеры, мм			Диаметр анкерного болта, мм
		$L$	$a$	$b$	
ТСА-4,0-80, ТКА-4,0-80 ТСА-4,0-100, ТКА-4,0-100	79 (8,0) 98 (10,0)	4000	670	590	36
ТСА-4,0-120, ТКА-4,0-120	117 (12,0)				42
ТСА-4,5-80, ТКА-4,5-80 ТСА-4,5-100, ТКА-4,5-100	79 (8,0) 98 (10,0)	4500			36
ТСА-4,5-120, ТКА-4,5-120 ТСА-4,5-150, ТКА-4,5-150	117 (12,0) 147 (15,0)				42
ТСА-5,0-80, ТКА-5,0-80 ТСА-5,0-100, ТКА-5,0-100	79 (8,0) 98 (10,0)	5000			36
ТСА-5,0-120, ТКА-5,0-120 ТСА-5,0-150, ТКА-5,0-150	117 (12,0) 147 (15,0)				42

Примечание — За нормативный изгибающий момент принят изгибающий момент на расстоянии 1500 мм от уровня обреза фундамента (в уровне верхнего упора см. приложение В).

В таблицах 1 и 2 приняты следующие обозначения:  $L$  — длина фундамента;  
 $a$  и  $b$  — ширина и высота поперечного сечения лучевой части фундамента».

Примечание после рисунка 1 — исключить.

Таблицы 3—6 изложить в новой редакции:

«Т а б л и ц а 3 — Параметры фундаментов с анкерным креплением стоек для скальных грунтов

Марка фундамента	Нормативный изгибающий момент $M_H$ , кН·м (тс·м)	Размеры, мм				Диаметр анкерного болта, мм
		$L$	$a$	$b$	$d$	
ФСА-2,0-100	98 (10,0)	2000	670	670	370	36
ФСА-2,0-120 ФСА-2,0-150	117 (12,0) 147 (15,0)					42
ФСА-3,0-100	98 (10,0)	3000				36
ФСА-3,0-120 ФСА-3,0-150	117 (12,0) 147 (15,0)					42
ФСА-4,0-100	98 (10,0)	4000				36
ФСА-4,0-120 ФСА-4,0-150	117 (12,0) 147 (15,0)					42

В таблице 3 приняты следующие обозначения:  $L$  — длина фундамента;

$a$  и  $b$  — ширина и высота поперечного сечения оголовка;

$d$  — диаметр ствола фундамента.

Т а б л и ц а 4 — Параметры фундаментов блочных с анкерным креплением стоек для скальных грунтов

Марка фундамента	Нормативный изгибающий момент $M_H$ , кН·м (тс·м)	Размеры, мм			Диаметр анкера, мм
		$h$	$a$	$b$	
ФСБ-1-100	98 (10,0)	300	800	670	36
ФСБ-1-120 ФСБ-1-150	117 (12,0) 147 (15,0)				42

Окончание таблицы 4

Марка фундамента	Нормативный изгибающий момент $M_H$ , кН·м (тс·м)	Размеры, мм			Диаметр анкера, мм
		$h$	$a$	$b$	
ФСБ-2-100	98 (10,0)	300	800	670	36
ФСБ-2-120	117 (12,0)				42
ФСБ-2-150	147 (15,0)				

В таблице 4 приняты следующие обозначения:  $h$  — высота блока;  $a$  и  $b$  — длина и ширина блока.

Таблица 5 — Параметры свай и оголовков для слабых оснований

Марка	Нормативный изгибающий момент $M_H$ , кН·м (тс·м)	Размеры, мм			Диаметр анкерного болта, мм
		$L$	$a$	$b$	
Сваи					
С-6,5-100	98 (10,0)	6500	350	350	—
С-6,5-120	117 (12,0)				—
С-8,0-100	98 (10,0)	8000			—
С-8,0-120	117 (12,0)				—
Оголовки					
ОС-100	98 (10,0)	800	670	670	36
ОС-120	117 (12,0)				42

В таблице 5 приняты следующие обозначения:  $L$  — длина сваи или высота оголовка;  $a$  и  $b$  — ширина и высота поперечного сечения сваи или оголовка.

Таблица 6 — Параметры фундаментов с уширенной полкой для щебенистых, гравелистых и мягких грунтов с крупнообломочными включениями

Марка фундамента	Нормативный изгибающий момент $M_H$ , кН·м (тс·м)	Размеры, мм			Диаметр анкерного болта, мм
		$L$	$a$	$b$	
ЗФА-2,5-100	98 (10,0)	2500	1300	670	36
ЗФА-3,0-150	147(15,0)	3000			42

В таблице 6 приняты следующие обозначения:  $L$  — длина фундамента;  $a$  и  $b$  — ширина и высота опорного сечения фундамента в плане».

Подраздел 5.1 после рисунка 4 дополнить следующими таблицами и рисунками:

«Таблица 6а — Параметры фундаментов цилиндрических полых с анкерным креплением стоек

Марка фундамента	Нормативный изгибающий момент $M_H$ , кН·м (тс·м)	Размеры, мм			Диаметр анкерного болта, мм
		$L$	$d$	$D$	
ФЦП-4,5-100, ФЦК-4,5-100	98 (10,0)	4500	600	800	36
ФЦП-4,5-120, ФЦК-4,5-120	117 (12,0)				42
ФЦП-4,5-150, ФЦК-4,5-150	147 (15,0)				
ФЦП-5,0-100, ФЦК-5,0-100	98 (10,0)	5000			36
ФЦП-5,0-120, ФЦК-5,0-120	117 (12,0)		42		
ФЦП-5,0-150, ФЦК-5,0-150	147 (15,0)				

Окончание таблицы 6а

Марка фундамента	Нормативный изгибающий момент $M_H$ , кН·м (тс·м)	Размеры, мм			Диаметр анкерного болта, мм
		$L$	$d$	$D$	
ФЦП-5,5-100, ФЦК-5,5-100	98 (10,0)	5500	600	800	36
ФЦП-5,5-120, ФЦК-5,5-120	117 (12,0)				42
ФЦП-5,5-150, ФЦК-5,5-150	147 (15,0)				42
ФЦП-6,0-100, ФЦК-6,0-100	98 (10,0)	6000	600	800	36
ФЦП-6,0-120, ФЦК-6,0-120	117 (12,0)				42
ФЦП-6,0-150, ФЦК-6,0-150	147 (15,0)				42

В таблице 6а приняты следующие обозначения:  $L$  — длина фундамента;  $d$  — наружный диаметр ствола фундамента;  $D$  — диаметр оголовка.

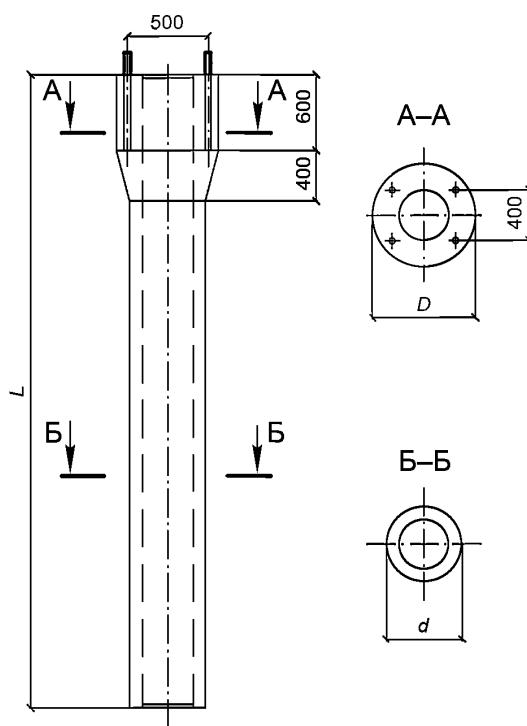


Рисунок 4а — Фундамент цилиндрический полый

Таблица 6б — Параметры свай цилиндрических фланцевых

Марка сваи	Нормативный изгибающий момент $M_H$ , кН·м (тс·м)	Размеры, мм			Диаметр анкерного болта, мм
		$L$	$d$	$D$	
СЦФ-4,5-100, СЦК-4,5-100	98 (10,0)	4500	350	550	36
СЦФ-4,5-120, СЦК-4,5-120	117 (12,0)				42
СЦФ-4,5-150, СЦК-4,5-150	147 (15,0)				42
СЦФ-5,0-100, СЦК-5,0-100	98 (10,0)	5000	350	550	36
СЦФ-5,0-120, СЦК-5,0-120	117 (12,0)				42
СЦФ-5,0-150, СЦК-5,0-150	147 (15,0)				42

Окончание таблицы 6б

Марка сваи	Нормативный изгибающий момент $M_{из}$ , кН·м (тс·м)	Размеры, мм			Диаметр анкерного болта, мм
		$L$	$d$	$D$	
СЦФ-5,5-100, СЦК-5,5-100	98 (10,0)	5500	350	550	36
СЦФ-5,5-120, СЦК-5,5-120 СЦФ-5,5-150, СЦК-5,5-150	117 (12,0) 147 (15,0)				42
СЦФ-6,0-100, СЦК-6,0-100	98 (10,0)	6000	350	550	36
СЦФ-6,0-120, СЦК-6,0-120 СЦФ-6,0-150, СЦК-6,0-150	117 (12,0) 147 (15,0)				42

В таблице 6б приняты следующие обозначения:  $L$  — длина сваи;  $d$  — внутренний диаметр ствола сваи;  $D$  — наружный диаметр ствола сваи.

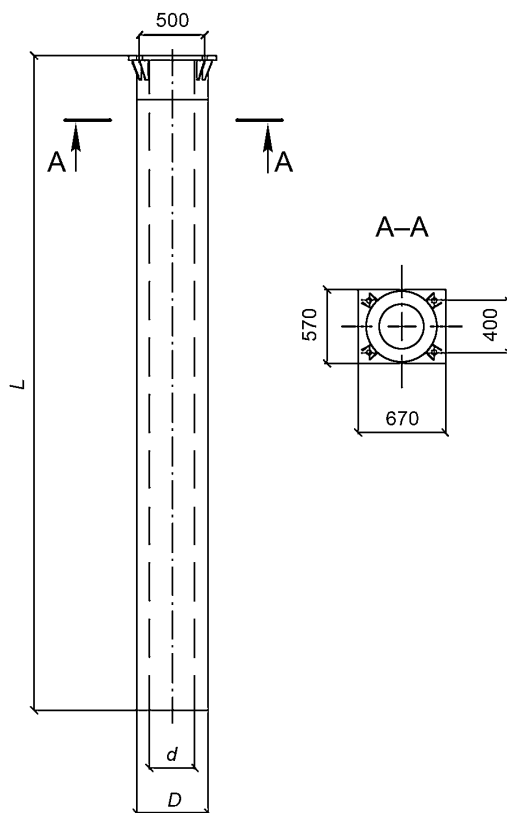


Рисунок 4б — Свая цилиндрическая фланцевая.

Подпункт 5.2.1.2 изложить в новой редакции:

«5.2.1.2 Ширина раскрытия трещин в железобетонных фундаментах и сваях при проверке трещиностойкости не должна превышать 0,15 мм. Образование трещин в фундаментах и сваях с композитной арматурой при проверке трещиностойкости не допускается».

Подпункт 5.2.1.4. Первый абзац дополнить словами: «Требования к точности сборки арматурных сеток и каркасов для бетонных фундаментов и свай с композитной арматурой аналогичны предъявляемым к каркасам железобетонных фундаментов».

Подпункт 5.2.1.5 изложить в новой редакции:

«5.2.1.5 Толщина защитного слоя бетона для рабочей арматуры должна быть не менее 25 мм, для конструктивной — не менее 10 мм».

Пункт 5.2.1 дополнить подпунктом 5.2.1.12а (после подпункта 5.2.1.12):

«5.2.1.12а В бетонных фундаментах с композитной арматурой проводить измерения электрического сопротивления не требуется».

Подпункт 5.2.1.13. Заменить значение: 3 мм на 1 мм;

дополнить словами:

«Допускается применение защитных составов проникающего действия».

Пункт 5.2.1 дополнить подпунктами 5.2.1.14 и 5.2.1.15:

«5.2.1.14 Предельное отклонение фактической массы фундамента и сваи от номинальной не должно превышать 10 %.

5.2.1.15 Требования надежности

Рекомендуемый срок службы железобетонных фундаментов и свай должен составлять 70 лет, бетонных фундаментов и свай с композитной арматурой — 85 лет.

Критериями отказа являются: образование поперечных трещин с шириной раскрытия более 0,1 мм и снижение фактической прочности бетона, соответствующей классам бетона, установленным в 5.2.2.1, более чем на 25 %».

Подпункт 5.2.2.1 изложить в новой редакции:

«5.2.2.1 Фундаменты и сваи следует изготавливать из тяжелого бетона в соответствии с национальным стандартом, действующим на территории государства, принявшего стандарт<sup>1)</sup>, с коэффициентом вариации прочности бетона не более 5 % и арматурного каркаса.

Железобетонные фундаменты и сваи, предназначенные для эксплуатации в грунтах со слабоагрессивной степенью воздействия, следует изготавливать из бетона класса по прочности на сжатие не ниже В30 в соответствии с национальным стандартом, действующим на территории государства, принявшего стандарт<sup>1)</sup>, в грунтах со средне- и сильноагрессивной степенью воздействия в соответствии с нормативной документацией, действующей на территории государства, принявшего стандарт<sup>2)</sup>, а также в районах с расчетной температурой ниже минус 40 °С — не ниже В40.

Бетонные фундаменты и сваи с композитной арматурой следует изготавливать из тяжелого бетона класса по прочности на сжатие не ниже В40 в соответствии с национальным стандартом, действующим на территории государства, принявшего стандарт<sup>1)</sup>. Для повышения трещиностойкости в бетонных фундаментах и сваях с композитной арматурой следует применять фибробетон с полипропиленовой фиброй из расчета 1 кг на 1 м<sup>3</sup>.

---

<sup>1)</sup> На территории Российской Федерации действует ГОСТ 26633—2015 «Бетоны тяжелые и мелкозернистые. Технические условия».

<sup>2)</sup> На территории Российской Федерации действует свод правил СП 28.13330.2017 «СНиП 2.03.11—85 Защита строительных конструкций от коррозии».

Подпункт 5.2.2.3 после слов «прочность бетона» дополнить словами: «класса В30»; дополнить словами: «Минимальная отпускная прочность бетона класса В40 должна составлять не менее 40 МПа и в холодный период года (при температуре наружного воздуха 10 °С и ниже) — не менее 45 МПа».

Подпункт 5.2.2.4. Исключить слова: «ниже минус 40 °С»; заменить обозначения: «F150» на «F<sub>1</sub>200», «F200» на «F<sub>1</sub>400».

Подпункт 5.2.2.5 изложить в новой редакции:

«5.2.2.5 Бетон фундаментов и свай должен иметь марку по водонепроницаемости не ниже W8 в соответствии с национальным стандартом, действующим на территории государства, принявшего стандарт<sup>1)</sup>, для класса бетона по прочности на сжатие В30; W12 — для бетона класса В40»;  
дополнить сноской <sup>1)</sup> :

---

<sup>1)</sup> На территории Российской Федерации действует ГОСТ 26633—2015 «Бетоны тяжелые и мелкозернистые. Технические условия».

Подпункт 5.2.2.6 после слов «по ГОСТ 22266» дополнить словами: «Для изготовления бетонных фундаментов и свай с композитной арматурой следует применять сульфатостойкий цемент по ГОСТ 22266;».

Подпункт 5.2.2.7 изложить в новой редакции:

«5.2.2.7 Для армирования железобетонных фундаментов и свай рекомендуется применять прокат арматурный класса А400 марки 25Г2С или 35ГС в соответствии с действующей нормативной документацией<sup>2)</sup>, а также прокат арматурный класса А500С в соответствии с национальным стандартом, действующим на территории государства, принявшего стандарт<sup>2)</sup>).

Для фундаментов и свай, эксплуатируемых при температуре наружного воздуха от минус 40 °С до плюс 50 °С, следует применять сварные каркасы, при температуре от минус 55 °С до плюс 50 °С — вязаные каркасы из сеток, соединенных точечной сваркой.

Каркасы из арматуры марки 35ГС и из композитной арматуры должны быть выполнены вязаными.

**Примечание** — Допускается по согласованию с заказчиком применение стержневой арматурной стали других классов с характеристиками не ниже, чем у вышеприведенных классов арматуры.

В качестве поперечной ненапрягаемой арматуры следует применять проволоку класса Вр-1 по ГОСТ 6727 и прокат арматурный класса А240 в соответствии с национальным стандартом, действующим на территории государства, принявшего стандарт<sup>2)</sup>.

**Примечание** — При использовании стержневой и проволочной арматуры, произведенной по европейским стандартам, отношение временного сопротивления к пределу текучести должно составлять для арматуры:

- холоднотянутой — не менее 1,05, минимально допустимая деформация при максимальном напряжении — не менее 2,5 %;

- термомеханически упрочненной — не менее 1,08, минимально допустимая деформация при максимальном напряжении — не менее 5,0 %;

- горячекатаной — от 1,15 до 1,35, минимально допустимая деформация при максимальном напряжении — не менее 7,5 %»;

дополнить сноской <sup>2)</sup> :

«—————

<sup>2)</sup> На территории Российской Федерации действует ГОСТ 34028—2016 «Прокат арматурный для железобетонных конструкций. Технические условия».

Пункт 5.2.2 дополнить подпунктом 5.2.2.7а:

«5.2.2.7а Для бетонных фундаментов и свай с композитным армированием в качестве продольной и поперечной следует применять арматуру, соответствующую требованиям национального стандарта, действующего на территории государства, принявшего стандарт<sup>3)</sup>»;

<sup>3)</sup> На территории Российской Федерации действует ГОСТ 31938—2012 «Арматура композитная полимерная для армирования бетонных конструкций. Общие технические условия».

Подпункт 5.2.2.8. Исключить слова: «ниже минус 40 °С»; заменить обозначение: «А-I (А240)» на «А240».

Подпункт 5.2.2.10. Заменить сноску: <sup>1)</sup> на <sup>4)</sup>.

Подпункт 5.2.2.11. Сноску <sup>1)</sup> изложить в новой редакции:

«—————

<sup>1)</sup> На территории Российской Федерации действует свод правил СП 28.13330.2017 «СНиП 2.03.11—85 Защита строительных конструкций от коррозии».

Пункт 5.3.1 после сокращения «ТСА» дополнить сокращением: «ТКА,»; после слова «сваи» дополнить словами: «типов С, СЦФ, СЦК и фундаменты типов ФЦП, ФЦК».

Пункт 5.4.1 изложить в новой редакции:

«5.4.1 Фундаменты и сваи подвергаются приемо-сдаточным, периодическим и типовым испытаниям в объеме, указанном в таблице 8.

Для проверки прочности и трещиностойкости при периодических и типовых испытаниях фундаменты и сваи должны пройти приемо-сдаточные испытания без защитного покрытия и упаковки.



Т а б л и ц а 8 — Виды и объем испытаний фундаментов и свай

Контролируемый параметр	Пункт стандарта, содержащий требования, которые проверяют при испытаниях			Пункт стандарта, содержащий методы испытаний	Объем выборки, %, не менее
	приемосдаточных	периодических	типовых		
Размеры и отклонения	5.2.1.3, 5.2.1.4, 5.2.1.8—5.2.1.10	—		5.5.6	10
Толщина защитного слоя бетона	5.2.1.5	—		5.5.5	10
Качество наружной поверхности	5.2.1.6	—		5.5.6	100
	5.2.1.7	—		5.5.7	100
Прочность бетона на сжатие	5.2.2.1	—		5.5.1	1
Отпускная прочность бетона на сжатие	5.2.2.2, 5.2.2.3	—		5.5.1	1
Морозостойкость	—	5.2.2.4		5.5.2	1
Водонепроницаемость	—	5.2.2.5		5.5.3	1
Прочность	—	5.2.1.1		5.5.8	2
Трещиностойкость	—	5.2.1.2, 5.2.1.2a		5.5.8	2
Электрическое сопротивление между изолированными анкерными болтами и арматурой	5.2.1.12, 5.2.1.12a	—		5.5.9	100
Защитное покрытие	5.2.1.11, 5.2.1.13, 5.2.2.11	—		5.5.7	100
Комплектность	5.2.3	—		5.5.10	100
Маркировка	5.2.4			5.5.10	100
Масса	5.2.1.14	—		5.5.11	10

Примечание — Объем выборки представляет собой процентное отношение от количества фундаментов в партии, округленное до ближайшего целого.

Пункт 5.4.6. Заменить слово: «месяц» на «шесть месяцев».

Подпункт 5.4.6.2 после слова «Фундаменты» дополнить словом: «железобетонные».

Пункт 5.4.6 дополнить подпунктом (после подпункта 5.4.6.2) — 5.4.6.2a:

«5.4.6.2a Бетонные фундаменты и сваи с композитной арматурой признают выдержавшими испытания, если результаты испытаний удовлетворяют следующим требованиям:

- трещины при контрольной нагрузке по проверке трещиностойкости отсутствуют;
- разрушение фундамента или сваи произошло не ранее, чем при контрольной нагрузке по проверке прочности».

Подпункт 5.4.6.3 после слов «При испытаниях» дополнить словами: «железобетонных фундаментов и свай».

Пункт 5.4.7 после слова «фундаментов» дополнить словами: «и свай, а также предоставить акты испытаний композитной арматуры в соответствии с национальным стандартом, действующим на территории государства, принявшего стандарт <sup>1)</sup>»;

«—————

<sup>1)</sup> На территории Российской Федерации действует ГОСТ 31938—2012 «Арматура композитная полимерная для армирования бетонных конструкций. Общие технические условия».

Пункт 5.5.2 изложить в новой редакции:

«5.5.2 Морозостойкость бетона фундаментов следует определять по ГОСТ 10060 на серии образцов, изготовленных из бетонной смеси рабочего состава. Допускается определять морозостойкость бетона ультразвуковым методом по ГОСТ 26134».

Пункт 5.5.5 после слов «бетона до» дополнить словом: «стальной»; после слов «по поверхности» дополнить словом: «железобетонного».

Подраздел 5.5 дополнить пунктом — 5.5.5а:

«5.5.5а Толщину защитного слоя бетона для бетонных фундаментов с композитной арматурой следует определять после проведения механических испытаний путем линейных измерений в соответствии с ГОСТ 26433.1».

Подпункт 5.5.8.1 изложить в новой редакции:

«5.5.8.1 Испытание фундаментов на прочность и трещиностойкость следует проводить при температуре окружающей среды от минус 10 °С до плюс 30 °С».

Пункт 5.5.8, подпункты 5.5.8.6 и 5.5.8.7. Заменить обозначение: «Ж» на «И».

Подпункт 5.5.8.7. Заменить слова: «см. таблицу 9» на «см. таблицы 9, 10»; наименование таблицы 9 после слов «Коэффициенты безопасности» дополнить словами: «для железобетонных фундаментов и свай»; дополнить таблицей 10:

«Т а б л и ц а 10 — Коэффициенты безопасности для бетонных фундаментов и свай с композитной арматурой

Испытания	Коэффициент безопасности
По проверке трещиностойкости	1,3
По проверке прочности	2,0

Подпункт 5.5.8.9 перед словом «Фундамент» дополнить словом: «Железобетонный».

Пункт 5.5.8 дополнить подпунктом (после подпункта 5.5.8.9) — 5.5.8.9а:

«5.5.8.9а Бетонные фундаменты с композитной арматурой выдерживают 5 мин после приложения нагрузки каждой ступени до значения, соответствующего  $1,3 \cdot M_H$ . После приложения контрольной нагрузки по проверке трещиностойкости, соответствующей  $1,3 \cdot M_H$ , фундамент выдерживают под данной нагрузкой в течение 20 мин. При нагружении  $1,4 \cdot M_H$  и более фундамент выдерживают 2 мин после приложения соответствующей нагрузки каждой ступени до контрольной нагрузки по прочности, равной  $2,0 \cdot M_H$ ».

Подпункт 5.5.8.10 дополнить словами: «Схемы подключения динамометра приведены в приложениях Б—И».

Подраздел 5.5 дополнить пунктами — 5.5.11 и 5.5.12:

«5.5.11 Фактическую массу фундамента определяют взвешиванием с помощью динамометра по ГОСТ 13837.

5.5.12 Подтверждение расчетного срока службы фундаментов и свай следует осуществлять с помощью моделирования с применением метода конечных элементов».

Пункт 5.6.4 дополнить словами:

«Допускается производить складирование трехлучевых фундаментов: фундамент над фундаментом, лучевой частью над лучевой частью и оголовком над оголовком при обеспечении их горизонтального положения устройством подкладок или кондукторов».

Пункт 5.7.4. Сноску <sup>1)</sup> изложить в новой редакции:

<sup>1)</sup> На территории Российской Федерации действует свод правил СП 28.13330.2017 «СНиП 2.03.11—85 Защита строительных конструкций от коррозии».

Пункт 5.8.1 изложить в новой редакции:

«5.8.1 Предприятие-изготовитель гарантирует соответствие фундаментов и свай требованиям 5.2 при соблюдении потребителем правил погрузо-разгрузочных операций по ГОСТ 12.3.009, транспортирования, условий хранения, монтажа и эксплуатации в соответствии с 5.6 и 5.7.

Гарантийный срок эксплуатации фундаментов и свай составляет пять лет со дня приобретения потребителем».

Приложение А. Первый абзац после слова «железобетонных» дополнить словами: «и бетонных с композитной арматурой»;

перечисление а). Исключить слова: «от минус 40 °С»;

перечисление в). После слова «постоянном» дополнить словами: «и переменном»;

примеры условного обозначения фундаментов изложить в новой редакции:

«Примеры условного обозначения фундаментов:

- фундамент трехлучевой с заострением подземной части со стаканым креплением опор контактной сети, длиной 4,0 м, несущей способностью 79 кН·м для грунтов с сильноагрессивной степенью воздействия:

*ТСС-4,0-80-К;*

- фундамент трехлучевой с заострением подземной части с анкерным креплением опор контактной сети, длиной 5,0 м, несущей способностью 147 кН·м для районов с температурой воздуха от минус 55 °С до плюс 50 °С:

*ТСА-5,0-150-МЭ;*

- фундамент трехлучевой с композитной арматурой с заострением подземной части с анкерным креплением опор контактной сети, длиной 5,0 м, несущей способностью 98 кН·м для районов с температурой воздуха от минус 55 °С до плюс 50 °С, для районов с грунтами и грунтовыми водами с сильноагрессивной степенью воздействия:

*ТКА-5,0-100-МКЭ;*

- фундамент скальный с анкерным креплением опор контактной сети, длиной 2 м, несущей способностью 117 кН·м:

*ФСА-2,0-120-Э;*

- фундамент блочный скальный с анкерным креплением опор контактной сети, одноблочный, несущей способностью 98 кН·м:

*ФСБ-1-100;*

- фундамент с уширенной полкой с анкерным креплением опор контактной сети, несущей способностью до 98 кН·м:

*ЗФА-2,5-100-Э;*

- свая длиной 6,5 м, несущей способностью 98 кН·м:

*С-6,5-100;*

- свая длиной 8,0 м, несущей способностью 117 кН·м:

*С-8,0-120;*

- оголовок свайный, несущей способностью 98 кН·м:

*ОС-100-Э;*

- фундамент цилиндрический полый, длиной 5,0 м, несущей способностью 98 кН·м:

*ФЦП-5,0-100-Э;*

- фундамент цилиндрический полый с композитной арматурой, длиной 5,0 м, несущей способностью 147 кН·м для районов с температурой воздуха от минус 55 °С до плюс 50 °С:

*ФЦК-5,0-150-МЭ;*

- свая цилиндрическая фланцевая, длиной 5,0 м, несущей способностью 98 кН·м:

*СЦФ-5,0-100-Э;*

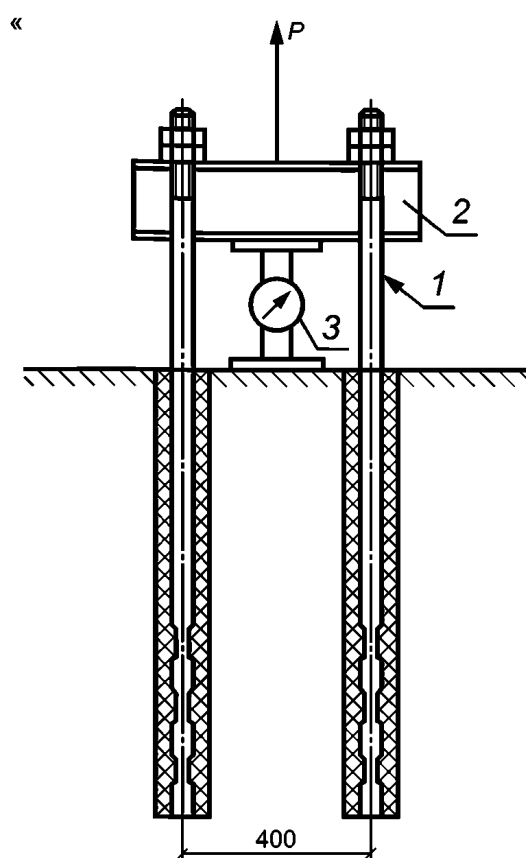
- свая цилиндрическая с композитной арматурой, длиной 5,0 м, несущей способностью 147 кН·м для районов с температурой воздуха от минус 55 °С до плюс 50 °С:

*СЦК-5,0-150-МЭ».*





Приложение Д. Схему испытаний изложить в новой редакции:



1 — шпилька анкерная; 2 — балка упорная; 3 — домкрат с манометром;  
 $P$  — усилие давления домкрата при испытании

Рисунок Д.1 — Схема механических испытаний фундаментов ФСБ».

Приложение Е изложить в новой редакции:

**«Приложение Е  
(обязательное)**

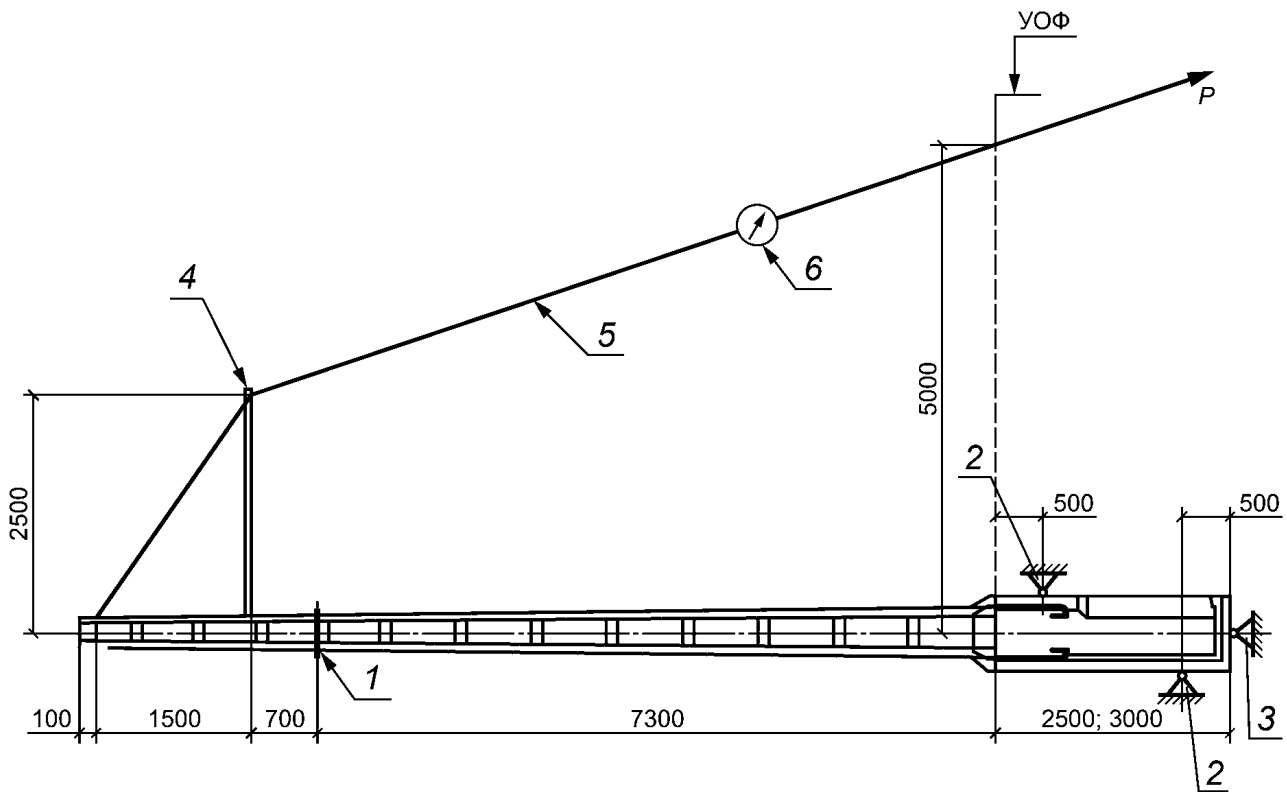
**Схема испытаний и нагружения фундаментов ЗФА**

Таблица Е.1

Степень нагрузки	Нагрузка в долях от нормативного изгибающего момента $M_H$	Усилие в тросе $P$ , кН (кгс), для фундаментов с нормативным изгибающим моментом $M_H$ , кН·м (тс·м)	
		98 (10,0)	147 (15,0)
0	0,00	0(0)	0(0)
1	0,10	2,05 (210)	3,09 (315)
2	0,20	4,11 (420)	6,18 (630)
3	0,40	8,22 (840)	12,36 (1260)
4	0,60	12,33 (1260)	18,54 (1890)

Окончание таблицы Е.1

Степень нагрузки	Нагрузка в долях от нормативного изгибающего момента $M_H$	Усилие в тросе $P$ , кН (кгс), для фундаментов с нормативным изгибающим моментом $M_H$ , кН·м (тс·м)	
		98 (10,0)	147 (15,0)
5	0,80	16,44 (1680)	24,72 (2520)
6	0,90	18,49 (1890)	27,81 (2835)
7	0,95	19,52 (1990)	29,36 (2990)
8	1,00	20,54 (2100)	30,90 (3150)
9	1,05	21,57 (2200)	32,45 (3310)
10	1,10	22,60 (2310)	33,99 (3470)
11	1,20	24,65 (2520)	37,08 (3780)
12	1,30	26,71 (2730)	40,17 (4100)
13	1,40	28,76 (2940)	43,26 (4410)



1 — шарнирно-скользящая опора; 2 — шарнирно-неподвижные опоры; 3 — упор в торце; 4 — горизонтальная консоль; 5 — трос; 6 — динамометр;  $P$  — усилие натяжения троса при испытании

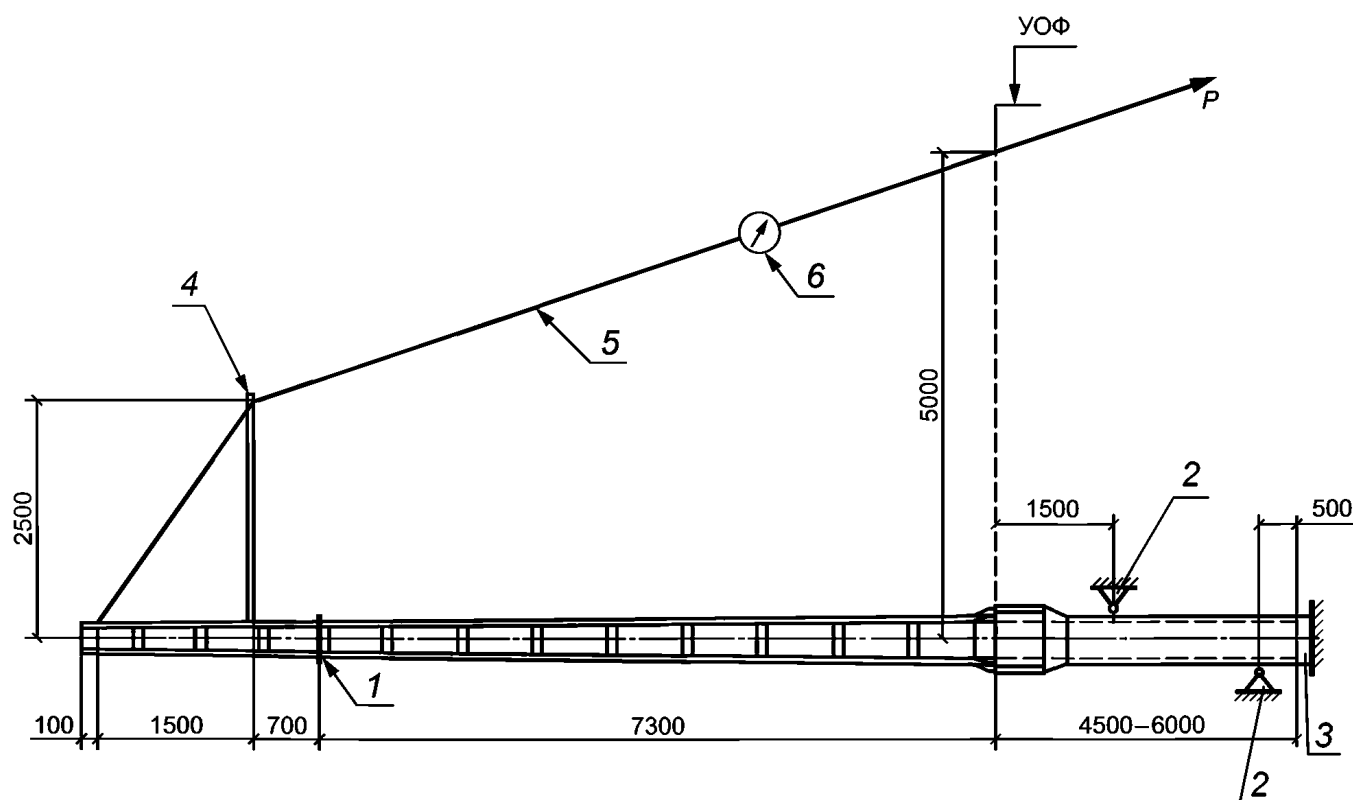
Рисунок Е.1 — Схема механических испытаний фундаментов ЗФА».





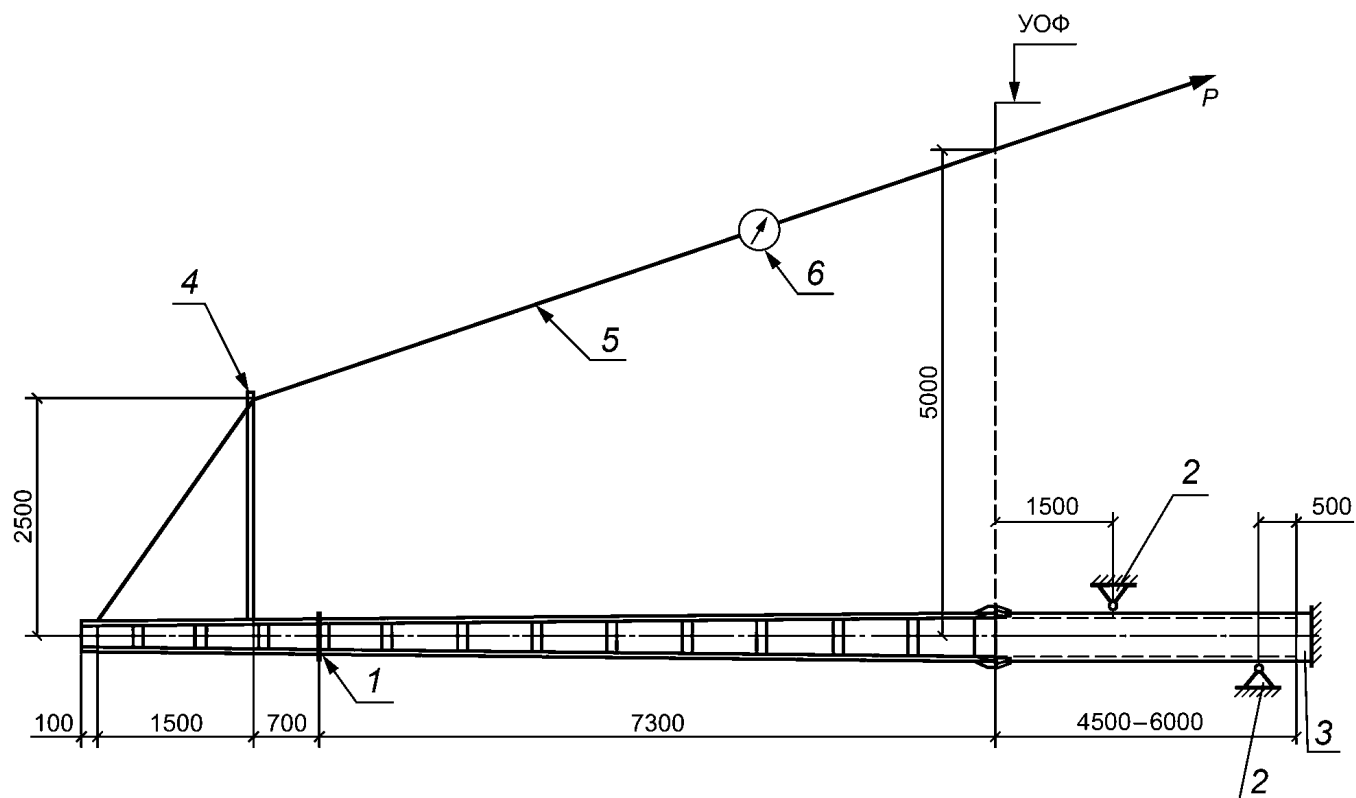
Окончание таблицы И.1

Степень нагрузки	Нагрузка в долях от нормативного изгибающего момента $M_H$	Усилие в тросе $P$ , кН (кгс), для фундаментов с нормативным изгибающим моментом $M_H$ , кН·м (тс·м)		
		98 (10,0)	117 (12,0)	147 (15,0)
7	0,95	17,77 (1820)	21,38 (2180)	26,79 (2720)
8	1,00	18,70 (1910)	22,50 (2290)	28,20 (2860)
9	1,05	19,64 (2010)	23,63 (2410)	29,61 (3000)
10	1,10	20,57 (2100)	24,75 (2520)	31,02 (3150)
11	1,20	22,44 (2290)	27,00 (2750)	33,84 (3430)
12	1,30	24,31 (2480)	29,25 (2980)	36,66 (3720)
13	1,40	26,18 (2680)	31,50 (3210)	39,48 (4010)
14	1,60	29,92 (3060)	36,00 (3670)	45,12 (4580)
15	1,80	33,66 (3440)	40,50 (4120)	50,76 (5150)
16	2,00	37,40 (3820)	45,00 (4580)	56,40 (5720)



1 — шарнирно-скользящая опора; 2 — шарнирно-неподвижные опоры; 3 — упор в торце; 4 — горизонтальная консоль;  
5 — трос; 6 — динамометр;  $P$  — усилие натяжения троса при испытании

Рисунок И.1 — Схема механических испытаний фундаментов ФЦП, ФЦК



1 — шарнирно-скользящая опора; 2 — шарнирно-неподвижные опоры;  
3 — упор в торце; 4 — горизонтальная консоль; 5 — трос; 6 — динамометр;  
 $P$  — усилие натяжения троса при испытании

Рисунок И.2 — Схема механических испытаний свай СЦФ, СЦК».

(ИУС № 1 2019 г.)