

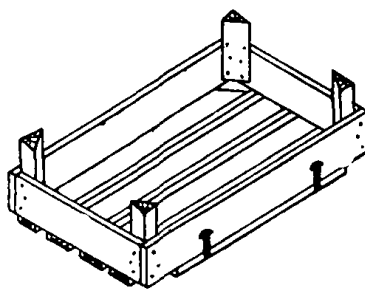
Группа Д71

ГОСТ 8416—57 Ящики дощатые решетчатые для продукции пищевой промышленности

Изменение № 1

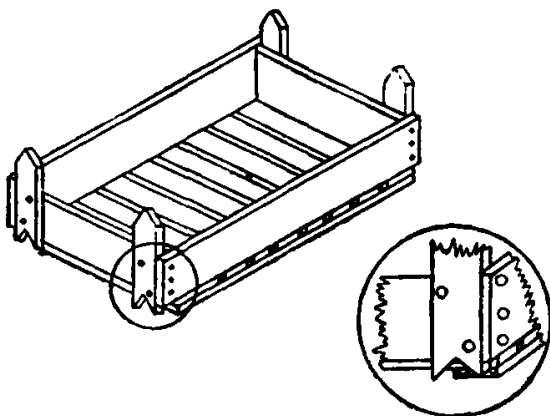
Раздел I. «Типы и размеры»

Пункт 1. Тип ящика VI изложен в новой редакции:
«Тип VI. Ящики открытые без крышек (черт. 11 и 12)»
Пункт 1. Черт. 11 заменен новым:



Черт. 11

Пункт 1 дополнен новым чертежом:



Черт 12

Пункт 2. Таблица 1 дополнена новыми номерами ящиков:

2а, 38а, 45, 46, 47 и 48; показатели для ящиков №№ 2, 25, 38, 39, 44 изложены в новой редакции:

Таблица 1

Номер ящика	Тип ящика	Внутренние размеры, мм			Емкость дм ³	Продукция, применительно к которой рассчитаны размеры ящиков
		длина	ширина	высота		
2	II	887	535	230	109,1	Яйца
2а	II	887	560	245	121,7	.
25	III	350	350	250	30,6	.
38	VI	500	310	80	12,4	Виноград, помидоры, косточковые плоды и зелень
38а	VI	552	350	85	16,4	То же
39	I	585	345	132	26,6	Цитрусовые плоды, сушеные фрукты и груши
44	III	630	450	280	79,4	Цветная капуста, кабачки, баклажаны и дыни
45	III	630	450	200	56,7	столовые Огурцы
46	III	517	412	157	33,4	Консервы
47	III	517	412	165	35,1	.
48	III	415	312	282	36,5	.

Пункт 3. Приложение 1 дополнено новыми номерами ящиков: 2а, 38а, 45, 46, 47, 48; размеры щитков, досечек и планок ящиков №№ 2, 25, 38, 40, 41, 42, 44 изложены в новой редакции:

ПРИЛОЖЕНИЕ I

Размеры щитков, дощечек и планок в мм

Номер ящика	Номер чертежа	Головки				Бока				Дна и крышки				Планок головок			
		длина	ширина набора на головку	толщина	количество дощечек на один ящик, шт.	длина	ширина набора на бок	толщина	количество дощечек на один ящик, шт.	длина	ширина набора на дно или крышку	толщина	количество дощечек на один ящик, шт.	длина	ширина	толщина	количество на один ящик, шт.
2	3	535	230	19	4—6	925	175	10	6	925	475	10	8—12	228	25	22	4
2a	3	560	245	19	4—6	925	190	10	6	925	500	10	8—12	242	25	22	4
25	7	350	220	16	4—6	414	220	10	4—6	382	280	10	8	250	50	16	4
38	11	310	80	10	2	520	80	6—8	2	520	315	6—8	3—5	130	38	38	4
38a	12	350	85	8	2	600	85	8	2—4	366	540	6—8	6—10	155	40	16	4
40	2	355	155	16	3	782	75	7—10	4	782	75	7—10	8	—	—	—	—
41	5	355	250	16	6	814	75	7—10	6	782	75	7—10	8	250	40	16	4
42	4	355	280	16	6	594	90	7—10	6	562	85	7—10	8	280	40	16	4
44	6	450	160—200	16—19	8	706	160—200	10—13	8	668	300—360	10—13	10—12	280	45	19	4
45	6	450	150—160	16—19	6—8	706	150—160	10—13	6—8	668	300—420	10—13	12—14	200	45	19	4
46	7	412	150	16	4	581	150	10	4	549	380	10	8	157	50	16	4
47	7	412	160	16	4	581	160	10	4	549	380	10	8	165	50	16	4
48	7	312	260	16	6—8	479	260	10	6—8	447	280	10	8	282	50	16	4

Приложение 1. Примечание 9 изложено в новой редакции:

«9. В ящике № 38 планки головок должны быть треугольного сечения. При изготовлении ящика № 38 из древесины бука и березы толщина дощечек должна быть: головок 7 мм, боков и дна — 4—6 мм, а ширина крайних дощечек дна допускается от 70 мм; в комплект ящика дополнительно входят по две горизонтальные планки боков сечением 15×4—6 мм и по две планки полупоясов размером 465×15×3—5 мм».

Приложение 1. Примечание 10 изложено в новой редакции:

«10. В ящиках №№ 43, 44 и 45 ширина дощечек головок и боков должна быть 40—50 мм, а дна и крышки 50—60 мм».

Приложение 1 дополнено новыми примечаниями:

«11. В ящиках № 38а ширину набора на бок допускается изготавливать из одной дощечки шириной 85 мм или из двух дощечек шириной 40—45 мм каждая. Дно ящика комплектуется из дощечек шириной 40—100 мм, причем дощечек шириной 40 мм должно быть в наборе не более 50%. Прозоры между дощечками дна должны быть 4—5 мм. В комплект ящика дополнительно входят по две горизонтальные планки дна размером 568×19×8 мм.

12. В ящиках № 30 при затаривании банок № 9 с мясными консервами, толщина дощечек боков, дна и крышки допускается 13 мм.

13. В ящиках №№ 40, 41, 42 в графах ширин набора на бок, дно и крышку указаны ширины дощечек, входящих в набор».

Приложение 2 дополнено новыми нормами ящиков: 46, 47 и 48, а показатели для ящика № 25 изложены в новой редакции:

ПРИЛОЖЕНИЕ 2

Размещение в ящиках банок, бутылей и стаканов с консервами

Номер ящика	Номера		Укладка в ящиках			
	жестяных банок	стеклянных банок, бутылей и стаканов	по длине	по ширине	по высоте	Итого
шт.						
25	—	{ СКО-83—3 СКО-70—2	2	2	1	4
46	2	—	5	4	5	100
	12	—	5	4	2	40
47	3	—	5	4	4	80
	8	—	5	4	3	60
48	3	—	4	3	7	84
	8	—	4	3	5	60
	11	—	4	3	4	48

Приложение 3. Для ящика № 25 изменены размеры перегородок и число гнезд:

ПРИЛОЖЕНИЕ 3

Размеры перегородок и число гнезд

Номер ящика	Номера банок	Продольные перегородки				Поперечные перегородки				Количество гнезд
		Длина	Ширина	Толщина	Количество, шт.	Длина	Ширина	Толщина	Количество, шт.	
		мм				мм				
25	{ СКО-83—3 СКО-70—2	350	90	10	1	350	90	10	1	4

Раздел II «Технические требования»

Пункт 5 изложен в новой редакции:

«5. Для изготовления ящиков применяются хвойные мягкие лиственные породы, а также береза и бук».

Пункт 13 изложен в новой редакции:

«13. В ящиках № 2 и № 2а для яиц и № 38 планки головок прибиваются с внутренней стороны, а в остальных ящиках — с наружной стороны».

Пункт 14. Второй абзац изложен в новой редакции:

«Количество гвоздей на каждую сторону дощечек должно быть:

для прибivки дощечек шириной до 50 мм	1 шт.
» » » » от 50 до 120 мм	2 »
» » » » выше 120 мм	3 »

Пункт 15 изложен в новой редакции:

«15. В ящиках № 38 (черт. 11) дощечки головок и боков прибиваются к внутренним вертикальным планкам треугольного сечения.

Треугольные планки должны быть прибиты на расстоянии 6 мм от нижней кромки дощечки головки, а их верхние торцы должны выступать на 56 мм за верхние кромки головок.

Дно набирается из дощечек шириной не менее 40 мм с просветами между ними 3—5 мм, причем крайние дощечки дна должны быть шириной не менее 90 мм. Углы крайних дощечек дна под треугольными планками срезаются под углом 45°, причем катеты срезанных углов должны быть равны 60 мм.

Крайние дощечки дна соединяются с дощечками боков ящика четырьмя угольниками из жести или стальной ленты сечением 15×0,3 мм, длиной 55 мм по два на сторону.

При изготовлении ящика из древесины бука или березы к дощечкам дна на расстоянии 140—150 мм от каждого торца прибивают планки, с загибом их на бока ящика, скрепляющие дно с боками для придания ящикам большой жесткости. На углах перегиба планок прибиваются угольники из стальной ленты по ГОСТ 3560—47 сечением 15×0,3 мм. К каждому боку у верхней кромки прибивается по одной продольной планке».

Пункт 18 изложен в новой редакции:

«18. Для склотки щитков и сборки ящиков должны применяться гвозди по ГОСТ 4034—48.

Размеры гвоздей, в зависимости от толщины дощечек боков, дна и крышки, для ящиков типов I—V устанавливаются согласно табл. 2.

Таблица 2

мм

Толщина дощечек	Размеры гвоздей			
	для хвойных и мягколиственных пород		для березы и бука	
	Длина	Диаметр	Длина	Диаметр
7	35—45	1,8—2,0	30	1,8
10	45	2,0	35	1,8
13	50	2,2	45	2,0

Размеры гвоздей для ящиков типа VI должны быть:

для прибivки дощечек головок и боков к планкам головок 35—40×1,8—2 мм;

- для прибивки дощечек дна к головкам или боковым стенкам:
- а) в ящиках из хвойных и мягколиственных пород древесины
30—35×1,8 мм;
 - б) в ящиках из бука и березы
20×1,4 мм;
- для прибивки планок и угольников к дощечкам дна и боков:
- а) в ящиках из хвойных и мягколиственных пород
12×0,9 мм по ГОСТ 4028—48
 - б) в ящиках из бука и березы 20×1,4 мм»

(Приказ № 273 25/111—59 г.)