

Изменение № 1 ГОСТ Р 56707—2015 Системы фасадные теплоизоляционные композиционные с наружными штукатурными слоями. Общие технические условия**Утверждено и введено в действие Приказом Федерального агентства по техническому регулированию и метрологии от 20.03.2018 № 140-ст****Дата введения — 2018—09—01**

Раздел 1. Третий абзац. Заменить ссылку: «ГОСТ Р 53785» на «ГОСТ 33739»; «ГОСТ Р 53785—2010» на «ГОСТ 33739—2016»; исключить слова: «- с теплоизоляционным слоем из шлаковаты (пункт 4.1.1 ГОСТ Р 53785—2010)»; дополнить абзацем: «Настоящий стандарт может быть применен для сертификации СФТК».

Раздел 2. Ссылки на ГОСТ 9.307—89, ГОСТ Р 53785—2010, ГОСТ Р 53786—2010 и их наименования исключить;

для ГОСТ EN 822—2011 заменить слово: «Метод» на «Методы»;

для ГОСТ Р 55818—2013 после слов «композиционных систем» дополнить словами: «с наружными штукатурными слоями»;

дополнить ссылками:

«ГОСТ 32310—2012 (EN 13164:2008) Изделия из экструзионного пенополистирола XPS теплоизоляционные промышленного производства, применяемые в строительстве. Технические условия

ГОСТ 33739—2016 Системы фасадные теплоизоляционные композиционные с наружными штукатурными слоями. Классификация

ГОСТ 33740—2016 Системы фасадные теплоизоляционные композиционные с наружными штукатурными слоями. Термины и определения

ГОСТ EN 1609—2011 Изделия теплоизоляционные, применяемые в строительстве. Методы определения водопоглощения при кратковременном частичном погружении

ГОСТ EN 12087—2011 Изделия теплоизоляционные, применяемые в строительстве. Технические условия».

Раздел 3. Заменить ссылки: «ГОСТ Р 53785» на «ГОСТ 33739»; «ГОСТ Р 53786» на «ГОСТ 33740».

Раздел 4. Примечание к пункту 4.2 исключить.

Пункт 5.3 после слова «пенополистирола» дополнить словами: «(вспененного и экструзионного)».

Пункт 5.4 дополнить примечанием:

П р и м е ч а н и е — Площадь адгезионного контакта клеевого состава с основанием после установки теплоизоляционной плиты в проектное положение должна составлять не менее 40 %».

Пункт 5.9 дополнить пунктом 5.9.1:

«5.9.1 Применение в качестве материала теплоизоляционного слоя СФТК пенополистирольных плит, выпускаемых по ГОСТ 32310, допускается для цоколей зданий и СФТК класса надежности по применению СК2».

Пункт 5.11 изложить в новой редакции:

«5.11 Тип и количество анкеров с тарельчатым дюбелем назначают в соответствии с действующими нормами проектирования в области СФТК в зависимости от вида основания, нагрузок и материала утеплителя».

Пункт 5.12 и примечание к нему исключить.

Пункт 5.12.1 и примечание к нему исключить.

Раздел 6. Таблица 3. Графа «Наименование показателя». Заменить слова: «Кратковременное водопоглощение, кг/м², 24 ч» на «Водопоглощение при кратковременном частичном погружении, кг/м²»; графа «Метод определения». Для показателя «Водопоглощение при кратковременном частичном погружении, кг/м²» заменить ссылку: «ГОСТ EN 1604» на «ГОСТ EN 1609».

Пункт 6.2 изложить в новой редакции:

«6.2 В составе СФТК с комбинированным теплоизоляционным слоем допускается использование пенополистирольных плит марки ППС 16 Ф по ГОСТ 15588—2014, имеющих плотность не менее 16 кг/м³ и не более 18,5 кг/м³. Технические требования к пенополистирольным плитам для теплоизоляционного слоя СФТК определяются по ГОСТ 15588».

П р и м е ч а н и е — Для класса надежности СФТК по применению СК2 допускается применение в качестве материала теплоизоляционного слоя пенополистирольных плит марки ППС 15 Ф по ГОСТ 15588—2014».

Пункты 6.2.1 — 6.2.3 исключить.

Пункт 6.3 изложить в новой редакции:

«6.3 Технические требования к материалам теплоизоляционного слоя СФТК из пенополистирольных плит по ГОСТ 32310 приведены в таблице 3а.

Т а б л и ц а 3а — Технические требования к материалам теплоизоляционного слоя СФТК из пенополистирольных плит, выпускаемых по ГОСТ 32310

Наименование показателя	Значение	Метод определения
Прочность при растяжении перпендикулярно лицевым поверхностям, кПа	≥ 100 (TR100)	ГОСТ EN 1607
Стабильность размеров при температуре $(70 \pm 2)^\circ\text{C}$, 48 ч	$\pm 1\%$ (DS(T+))	ГОСТ EN 1604
Отклонение от прямоугольности, мм/м	< 5	ГОСТ EN 824
Допуск по длине, %	± 2	ГОСТ EN 822
Допуск по ширине, %	$\pm 1,5$	ГОСТ EN 822
Допуск по толщине, мм	$-2; +3$ (T1)	ГОСТ EN 823
Отклонение от плоскостности, мм	± 6	ГОСТ EN 825
Прочность на сжатие при 10 %-ной деформации σ_{10} , кПа	≥ 100 (CS(100)100)	ГОСТ EN 826
Водопоглощение при кратковременном частичном погружении, кг/м ²	≤ 1	Подраздел 4.2 ГОСТ EN 12087—2011 (метод 2A)

6.3.1 Плотность материала теплоизоляционного слоя СФТК из пенополистирольных плит по ГОСТ 32310 должна быть не более (27 ± 2) кг/м³.

6.3.2 Время самостоятельного горения пенополистирольных плит по ГОСТ 32310, определяемое в соответствии с подразделом 7.10 ГОСТ 15588—2014, должно быть не более 1 с.

6.3.3 Поверхность пенополистирольных плит по ГОСТ 32310, применяемых в составе СФТК, должна иметь особую обработку (фрезерована) на предприятии-изготовителе».

Пункт 6.5. Заменить ссылки: «в 6.5.1—6.5.2» на «в 6.5.1».

Пункт 6.5.2 исключить.

Пункты 6.6—6.8 изложить в новой редакции:

«6.6 В составе СФТК допускается применение анкеров с тарельчатым дюбелем, в конструкции которого предусмотрены следующие элементы (рисунок 1):

- распорная зона с исходным диаметром не менее $8_{-0,5}$ мм и длиной не менее 25 мм;
- рядовая зона;
- тарельчатый элемент с отверстиями.

6.6.1 Технические требования к анкерам с тарельчатым дюбелем, применяемым в составе СФТК для механического закрепления теплоизоляционного материала, должны соответствовать технической документации системодержателя и требованиям настоящего стандарта.

6.6.2 Анкеры с тарельчатым дюбелем должны поставляться на строительные объекты в укомплектованном виде и фабричной упаковке, исключающей замену элементов изделия.

6.6.3 На участках стен в пределах остекленных лоджий и балконов допускается применение тарельчатых анкеров, конструктивно изготовленных для установки без распорных элементов.

6.7 Тарельчатый дюбель должен изготавливаться из полимерного сырья, обеспечивающего работу анкера в диапазоне температур, соответствующем диапазону температур эксплуатации СФТК. Содержание вторичного сырья в пластиковом тарельчатом дюбеле не допускается. При изготовлении тарель-

чатого дюбеля может быть добавлен только тот же переработанный материал из применяемых марок полимера (например, литник), полученный в процессе изготовления данного изделия, в количестве не более 10 % общей массы.

6.7.1 Минимальный диаметр тарельчатого элемента дюбеля — 60 мм.

6.7.2 Допускается разъемная конструкция пластикового тарельчатого дюбеля.

6.7.3 Допускается применение дополнительного расширителя тарельчатого элемента — рондоли.

6.8 В анкерах с тарельчатым дюбелем должны использоваться следующие типы распорных элементов (рисунок 2):

- стальной распорный элемент закручиваемого типа;
- стальной распорный элемент забивного типа и с гладкой распорной зоной;
- стальной распорный элемент забивного типа и с распорной зоной с накаткой или резьбой;
- композитный распорный элемент на основе синтетических смол или полимеров, наполненных искусственными или природными волокнами.

6.8.1 Стальной распорный элемент должен быть защищен антикоррозийным покрытием толщиной не менее 5 мкм.

6.8.2 Диаметр распорной зоны распорного элемента анкера с накаткой или резьбой должен быть не менее 4,1 мм. Диаметр распорной зоны распорного элемента анкера без накатки должен быть не менее 4,5 мм. Допустимость применения изделия с распорным элементом иного диаметра должна быть подтверждена соответствующими протоколами испытаний.

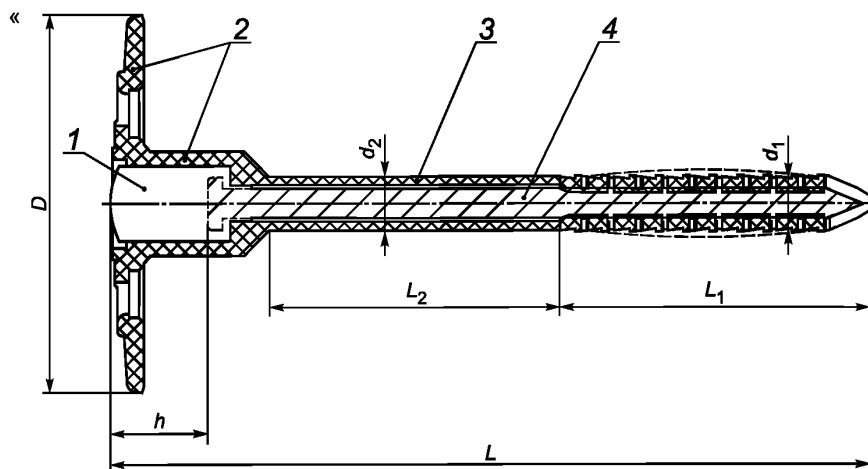
6.8.3 В конструкции стального распорного элемента должна быть предусмотрена ударопрочная термоголовка (если конструкцией тарельчатого дюбеля не предусмотрена изолирующая заглушка, выполняющая роль «терморазрыва»).

6.8.4 Распорный элемент анкера может быть выполнен как цельным, так и составным (с отдельной термоголовкой).

6.8.5 Пластиковая термоголовка стального распорного элемента должна быть высотой не менее 13 мм от верхнего края распорного элемента. Допускается применение стального распорного элемента без пластиковой головки при наличии отдельной термоголовки-добойника или конструктивно предусмотренной герметизирующей заглушки с воздушным «терморазрывом» высотой не менее 13 мм.

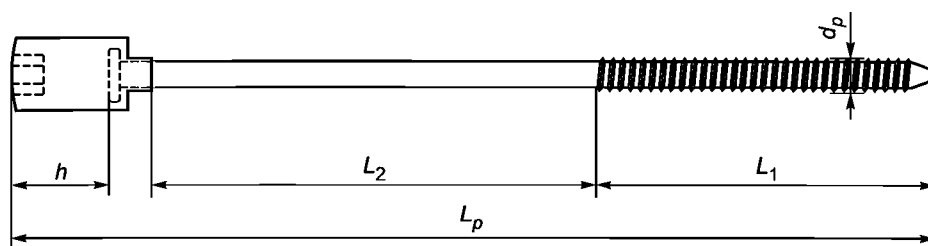
6.8.6 Маркировка типоразмера тарельчатого анкера в установленном виде должна обеспечивать идентификацию изделия».

Рисунки 1, 2 изложить в новой редакции:

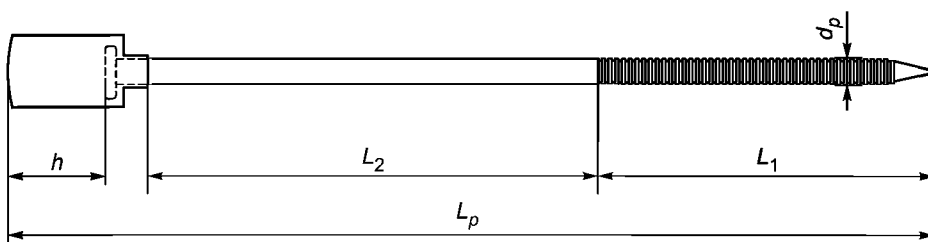


1 — термоголовка; 2 — тарельчатый элемент; 3 — втулка тарельчатого дюбеля; 4 — распорный элемент анкера; D — диаметр тарельчатого элемента; d_1 — исходный диаметр распорной зоны тарельчатого дюбеля; d_2 — диаметр рядовой зоны тарельчатого дюбеля; h — эффективная высота термоголовки; L — длина тарельчатого дюбеля; L_1 — распорная зона; L_2 — рядовая зона

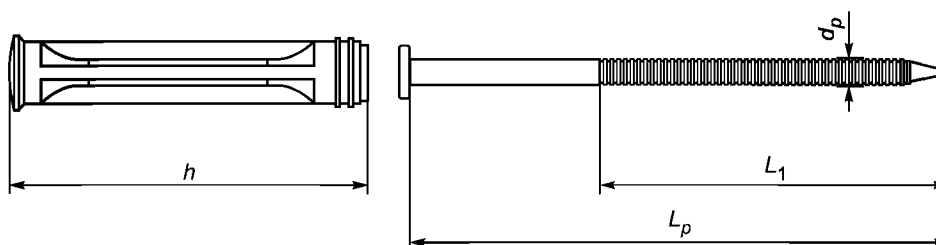
Рисунок 1 — Пример конструкции тарельчатого анкера



а) Стальной распорный элемент закручиваемого типа



б) Стальной распорный элемент забивного типа и с распорной зоной с накаткой или резьбой



в) Стальной распорный элемент с изолирующей заглушкой

d_p — диаметр распорного элемента в распорной зоне; h — эффективная высота термоголовки;
 L_p — длина распорного элемента; L_1 — распорная зона; L_2 — рядовая зона

Рисунок 2 — Пример конструкции распорных элементов».

Пункт 6.9.1. Таблицу 4 изложить в новой редакции:

«Таблица 4 — Соответствие технических требований к клеевым, базовым штукатурным и выравнивающим шпаклевочным составам на цементном вяжущем классам надежности СФТК по применению

Наименование показателя	Класс надежности СФТК по применению		
	СК0	СК1	СК2
Клеевой состав на цементном вяжущем			
Классы (марки) затвердевших составов по прочности на сжатие, не менее	B7,5 (M100)	B5 (M75)	B3,5 (M50)
Классы затвердевших составов по прочности на растяжение при изгибе, не менее	Btb 3,2	Btb 2,4	Btb 1,6
Классы затвердевших составов по прочности сцепления с бетонным основанием (адгезии), не менее	Aab 2		
Морозостойкость (марка), не ниже	F75	F50	F50
Водопоглощение затвердевших составов при насыщении водой при полном погружении в воду, %, не более	15		
Деформация усадки затвердевших составов, %, не более	0,2		
Паропроницаемость μ затвердевших составов, мг/(м·ч·Па), не менее	0,035		

Окончание таблицы 4

Наименование показателя	Класс надежности СФТК по применению		
	СК0	СК1	СК2
Базовый штукатурный состав на цементном вяжущем			
Классы (марки) затвердевших составов по прочности на сжатие, не менее	B7,5 (M100)	B5 (M75)	B3,5 (M50)
Классы затвердевших составов по прочности на растяжение при изгибе, не менее	Btb 3,2	Btb 2,4	Btb 2,4
Классы затвердевших составов по прочности сцепления с бетонным основанием (адгезии), не менее	Aab 2		
Морозостойкость (марка), не ниже	F100	F75	F75
Водопоглощение затвердевших составов при насыщении водой при полном погружении в воду, %, не более	15		
Деформации усадки затвердевших составов, %, не более	0,15		
Паропроницаемость μ затвердевших составов, мг/(м·ч·Па), не менее	0,05	0,035	0,035
Выравнивающий шпаклевочный состав на цементном вяжущем			
Классы (марки) затвердевших составов по прочности на сжатие, не менее	B5 (M75)	B3,5 (M50)	B2,5 (M35)
Классы затвердевших составов по прочности на растяжение при изгибе, не менее	Btb 2,4	Btb 1,6	Btb 0,8
Классы затвердевших составов по прочности сцепления с бетонным основанием (адгезии), не менее	Aab 3	Aab 2	Aab 1
Морозостойкость (марка), не ниже	F75	F50	F50
Водопоглощение затвердевших составов при насыщении водой при полном погружении в воду, %, не более	15		
Деформации усадки затвердевших составов, %, не более	0,15		
Паропроницаемость μ затвердевших составов, мг/(м·ч·Па), не менее	0,05	0,035	0,035

Пункт 6.10.1. Таблицу 5 изложить в новой редакции:

«Т а б л и ц а 5 — Соответствие технических требований к декоративным штукатурным составам на цементном вяжущем классам надежности СФТК по применению

Наименование показателя	Класс надежности СФТК по применению		
	СК0	СК1	СК2
Классы (марки) затвердевших составов по прочности на сжатие, не менее	B3,5 (M50)	B2,5 (M35)	B2,5 (M35)
Классы затвердевших составов по прочности на растяжение при изгибе, не менее	Btb 2,4	Btb 1,6	Btb 1,6
Классы затвердевших составов по прочности сцепления с бетонным основанием (адгезии), не менее	Aab 2	Aab 1	Aab 1
Морозостойкость (марка), не ниже	F75	F50	F50
Водопоглощение затвердевших составов при насыщении водой при полном погружении в воду, %, не более	15		
Деформации усадки затвердевших составов, %, не более	0,2		
Паропроницаемость μ затвердевших составов, мг/(м·ч·Па), не менее	0,05	0,035	0,035

Раздел 7. Пункт 7.2 дополнить примечанием:

«Примечание — В случае использования пенополистирола в качестве материала теплоизоляционного слоя в составе СФТК заявитель представляет в орган по сертификации заключение уполномоченной независимой организации о присвоении класса пожарной опасности сертифицируемой СФТК по ГОСТ 31251».

Пункт 7.3. Исключить перечисления:

«- оценку соответствия комплектности предоставленного комплекта документации требованиям настоящего стандарта;

- оценку соответствия технической и технологической документации по устройству СФТК заявленным условиям строительства и эксплуатации»;

дополнить перечислением:

«- дополнительные процедуры и мероприятия в соответствии с методикой оценки соответствия, действующей в органе по сертификации».

Пункт 7.4. Исключить слова: «, действующий без ограничений на всей территории РФ».

Приложение А исключить.

Ключевые слова изложить в новой редакции:

«Ключевые слова: система фасадная теплоизоляционная композиционная с наружными штукатурными слоями, техническое требование, системодержатель, класс надежности по применению, подтверждение соответствия».

(ИУС № 5 2018 г.)