

ИЗМЕНЕНИЯ, ПРИНЯТЫЕ К МЕЖГОСУДАРСТВЕННЫМ СТАНДАРТАМ

45 ЖЕЛЕЗНОДОРОЖНАЯ ТЕХНИКА

МКС 45.060

Изменение № 1 ГОСТ 4686—2012 Триангели тормозной рычажной передачи тележек грузовых вагонов. Технические условия

Принято Межгосударственным советом по стандартизации, метрологии и сертификации (протокол № 51-2017 от 01.06.2017)

Зарегистрировано Бюро по стандартам МГС № 13250

За принятие изменения проголосовали национальные органы по стандартизации следующих государств: AM, BY, RU, KG [коды альфа-2 по МК (ИСО 3166) 004]

Дату введения в действие настоящего изменения устанавливают указанные национальные органы по стандартизации*

Раздел 1. Заменить ссылки:

«ГОСТ 19281—89 Прокат из стали повышенной прочности. Общие технические условия» на «ГОСТ 19281—2014 Прокат повышенной прочности. Общие технические условия»;

«ГОСТ 24297—87 Входной контроль продукции. Основные положения» на «ГОСТ 24297—2013 Верификация закупленной продукции. Организация проведения и методы контроля»;

для ГОСТ 8.051—81 наименование после слова «система» дополнить словом: «обеспечения»;

ссылку на ГОСТ 3269—78 дополнить знаком сноски —*;

дополнить сноской:

«_____»

* На территории Российской Федерации действует ГОСТ Р 55819—2013 «Башмаки и чеки тормозных колодок железнодорожного подвижного состава. Общие технические условия»;

дополнить ссылками:

«ГОСТ 977—88 Отливки стальные. Общие технические условия

ГОСТ 32400—2013 Рама боковая и балка надрессорная литые тележек железнодорожных грузовых вагонов. Технические условия

ГОСТ 33211—2014 Вагоны грузовые. Требования к прочности и динамическим качествам».

Раздел 3. Статья 3.1. Заменить слова: «вагона» на «вагона,»; «(тормозной колодки)» на «(тормозные колодки)»;

статью 3.2 исключить;

статья 3.3. Заменить слова: «другой колеи» на «с другой шириной колеи».

Пункт 5.2.2 изложить в новой редакции:

«5.2.2 Конструкция триангеля должна выдерживать без остаточной деформации действие растягивающей нагрузки 147,15 кН (15 тс), приложенной к распорке. После снятия нагрузки не допускаются:

- сплошные сквозные зазоры между струной и распоркой;

- остаточная деформация триангеля».

Пункт 5.2.3. Ссылку на ГОСТ 3269 дополнить знаком сноски —*;

дополнить сноской:

«_____»

* В Российской Федерации действует ГОСТ Р 55819—2013 «Башмаки и чеки тормозных колодок железнодорожного подвижного состава. Общие технические условия».

Пункт 5.2.6 изложить в новой редакции:

«5.2.6 Крутящий момент затяжки гаек (см. рисунки 3 и 4) — от 294 до 490 Н · м (от 30 до 50 кгс · м) включ.».

Пункт 5.2.7. Заменить слова: «триангеля должна быть не более 4 мм» на «триангеля (размер 1820 max) не должна превышать 4 мм».

Пункт 5.2.10 изложить в новой редакции:

«5.2.10 Триангель по прочности должен соответствовать требованиям ГОСТ 33211.

Механические свойства сварных соединений, выполненных дуговой сваркой:

- временное сопротивление — не ниже требований, предъявляемых к основному металлу;

- ударная вязкость (KCU^{-60}) — не менее 29 Дж/см²;

- угол статического изгиба — не менее 120°.

* Дата введения в действие на территории Российской Федерации — 2017—09—01.

Предел прочности при статическом нагружении сварного соединения, выполненного контактной стыковой сваркой, должен быть не менее 95% предела прочности основного металла».

Пункт 5.3.1. Первый абзац. Заменить слова: «Все детали рамы триангеля» на «Детали триангеля, за исключением башмаков и элементов их крепления.»;

второй абзац. Заменить слова: «Балка и струна триангеля должны изготавливаться» на «Балку и струну триангеля следует изготавливать»;

дополнить абзацем (перед последним):

«Допускается применение других марок стали при выполнении требований 5.2.10».

Подраздел 5.4 изложить в новой редакции (кроме наименования):

«Рекомендуемый срок службы триангелей — не менее 15 лет.

Допускается устанавливать в конструкторской документации назначенный срок службы, подтвержденный результатами испытаний на ресурс в аккредитованном испытательном центре».

Пункт 5.5.1. Первое перечисление изложить в новой редакции:

«- наименование изготовителя (условный номер предприятия-изготовителя, [1])»;

дополнить перечислением:

«- допускается знаки маркировки дополнять товарным знаком».

Пункт 5.6.1. Седьмое перечисление изложить в новой редакции:

«- сведения о подтверждении соответствия».

Раздел 7 изложить в новой редакции:

«7 Правила приемки

7.1 Для контроля соответствия триангелей требованиям настоящего стандарта следует проводить приемо-сдаточные, периодические и типовые испытания в соответствии с ГОСТ 15.309.

7.2 При приемо-сдаточных испытаниях триангель подвергают:

- сплошному контролю — на прочность конструкции (см. 5.2.2);

- выборочному контролю — на отсутствие остаточной деформации конструкции (см. 5.2.2).

7.2.1 Проверке на отсутствие остаточной деформации подвергают два процента триангелей до сборки с башмаками от партии, но не менее двух штук от сменного выпуска. Выборка производится методом случайного отбора по ГОСТ 18321.

Партия определяется количеством триангелей в сборе с башмаками, одновременно сдаваемых по одному документу, но не более месячного выпуска триангелей.

При обнаружении остаточной деформации на одном из триангелей проверке подвергают всю партию.

7.2.2 При проверке триангеля в сборе с башмаками подвергают сплошному контролю:

- правильность сборки и основные размеры (см. 4.1, 5.2.5, 5.2.7 и 5.2.8);

- внешний вид (см. 6.1);

- материалы (см. 5.3.1);

- качество окраски триангелей, являющихся объектом самостоятельной поставки (см. 5.3.2). Качество окраски триангелей для нужд собственного производства проверяют при окраске тележки;

- маркировку и комплектность (см. 5.5, 5.6).

7.2.3 Результаты приемо-сдаточных испытаний считают отрицательными, если в ходе испытаний установлено несоответствие хотя бы одному заданному требованию. В этом случае должны быть выявлены причины и проведено устранение отклонений, при этом триангель должен быть повторно подвергнут испытаниям по тем позициям, по которым обнаружены отклонения.

7.3 Для подтверждения стабильности качества и возможности продолжения выпуска триангелей проводят периодические испытания не реже одного раза в три года.

7.3.1 Периодическим испытаниям подвергают триангели, выдержавшие приемо-сдаточные испытания.

7.3.2 Периодические испытания должны включать проверку:

- крутящего момента затяжек гаек (см. 5.2.6);

- механических свойств сварного соединения (см. 5.2.10).

Периодические испытания проводят по программе и методике завода-изготовителя, разработанным в соответствии с требованиями настоящего стандарта.

7.3.2.1 Испытанию крутящего момента затяжек гаек подлежит два процента триангелей в сборе с башмаками от текущей выпускаемой партии, но не менее трех штук. Отбор осуществляют методом случайного отбора по ГОСТ 18321 из триангелей ближайших сменных выпусков.

7.3.2.2 Испытания механических свойств сварных соединений, выполняемых дуговой сваркой, проводят на одном контрольном сварном соединении.

Испытания механических свойств сварных соединений, выполняемых контактной сваркой, проводят на одном узле — «струна со вставками».

Образцы для испытаний выполняют по технологии изготовления триангеля.

Метод изготовления и испытания образцов приведен в приложении В.

При неудовлетворительных результатах периодических испытаний механических свойств сварных соединений должны быть проведены повторные испытания на удвоенном количестве образцов.

7.4 Типовым испытаниям подвергают триангели после внесения изменений в конструкцию или технологию изготовления для оценки эффективности и целесообразности вносимых изменений по ГОСТ 15.309.

7.5 При типовых испытаниях триангели проверяют в полном объеме требований настоящего стандарта в соответствии с 7.2 и 7.3.

Порядок проведения типовых испытаний — по ГОСТ 15.309.

7.6 Результаты приемо-сдаточных испытаний оформляют протоколом и (или) журналом по ГОСТ 15.309.

Результаты периодических испытаний оформляют актом и протоколом, в которые включены результаты приемо-сдаточных испытаний.

Результаты типовых испытаний оформляют актом и протоколом испытаний.

7.7 Протоколы испытаний должны содержать нормативные и фактические параметры триангелей.

7.8 К протоколам периодических и типовых испытаний прилагают:

- перечень средств измерений с указанием их основных характеристик;
- иную документацию, если она оговорена программой или методикой испытаний.

7.9 В целях обязательного подтверждения соответствия испытаниям подвергают не менее двух триангелей, отобранных методом случайного отбора по ГОСТ 18321 от сменного выпуска».

Пункт 8.5 изложить в новой редакции:

«8.5 Метод проверки механических свойств сварных соединений в соответствии с приложением В».

Пункт 8.7. Заменить значение: «(± 1%)» на «(± 3%)».

Пункт 8.8. Исключить слова: «в соответствии с [1]».

Пункт 8.9. Первый абзац изложить в новой редакции:

«Испытание триангеля на прочность и отсутствие остаточной деформации (см. 5.2.2) необходимо проводить на триангеле без башмаков и элементов его крепления методом его двукратного нагружения усилием $147,15^{+2,2}кН$ ($15^{+0,225} тс$)».

Пункт 8.10. Исключить слово: «рама» (2 раза);

второй абзац. Заменить слово: «приложение» на «приложения».

Пункт 8.11. Заменить слова: «рама триангеля должна обстукиваться» на «триангель должен обстукиваться».

Пункты 8.12, 8.12.2, 8.13. Исключить слово: «рамы».

Приложение А. Таблицу А.1 изложить в новой редакции:

« Та б л и ц а А.1 — Материалы для изготовления триангеля без башмаков

Марка материала		Нормативный документ
Стальной прокат 09Г2, 09Г2С, 09Г2Д 10Г2С1	Класс прочности 295 315	ГОСТ 19281—2014 ГОСТ 19281—2014
09Г2С, 10Г2С1, 17ГС, 15ГФ, 15ХСНД 09Г2С, 10Г2С1, 17ГС, 15ГФ, 15ХСНД	325 345	ГОСТ 19281—2014 ГОСТ 19281—2014
Стальные отливки 20Л, 25Л 20ГЛ 20ФЛ 20Г1ФЛ 20ГЛ, 20ГФЛ, 20ГТЛ	нормализация нормализация нормализация нормализация нормализация	ГОСТ 977—88 ГОСТ 977—88 ГОСТ 977—88 ГОСТ 977—88 ГОСТ 32400—2013

Приложение Б. Наименование. Исключить слово: «рамы».

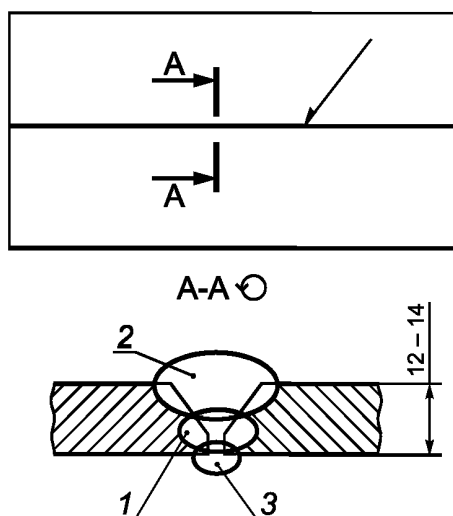
Стандарт дополнить приложением В:

**«Приложение В
(обязательное)**

Метод проверки механических свойств сварных соединений триангеля

В.1 Проверка механических свойств сварных соединений, выполняемых дуговой сваркой

В.1.1 При изготовлении контрольных сварных соединений применяют сварочные материалы и оборудование, используемые при сварке триангеля. Выполняют стыковое сварное соединение пластин толщиной 12—14 мм. Марки стали пластин контрольного сварного соединения выбирают из применяемых для сварных соединений триангеля. Ширина и длина свариваемых пластин — $150_{-20} \times 300^{+50}$ мм, направление прокатки — вдоль длинной стороны пластины. Сварка должна производиться, как показано на рисунках В.1 и В.2.



Примечание — 1, 2, 3 — последовательность выполнения проходов сварки.

Рисунок В.1 — Контрольное сварное соединение

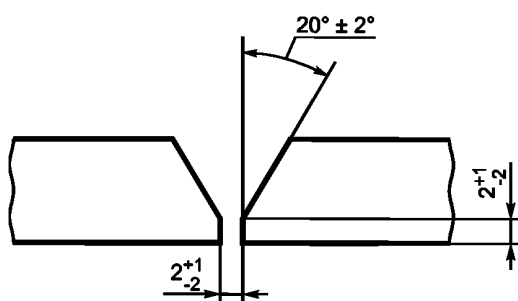


Рисунок В.2 — Конструктивные элементы подготовки кромок под сварку

В.1.2 Из контрольных сварных соединений следует изготовить образцы для испытаний по ГОСТ 6996 (см. рисунок В.3):

- 2 образца типа XII для испытания сварного соединения на статическое растяжение;
- 2 образца типа XXVII для испытания сварного соединения на статический изгиб;
- 3 образца типа VI для испытания сварного соединения на ударный изгиб KCU^{-60} с надрезом по сварному шву.

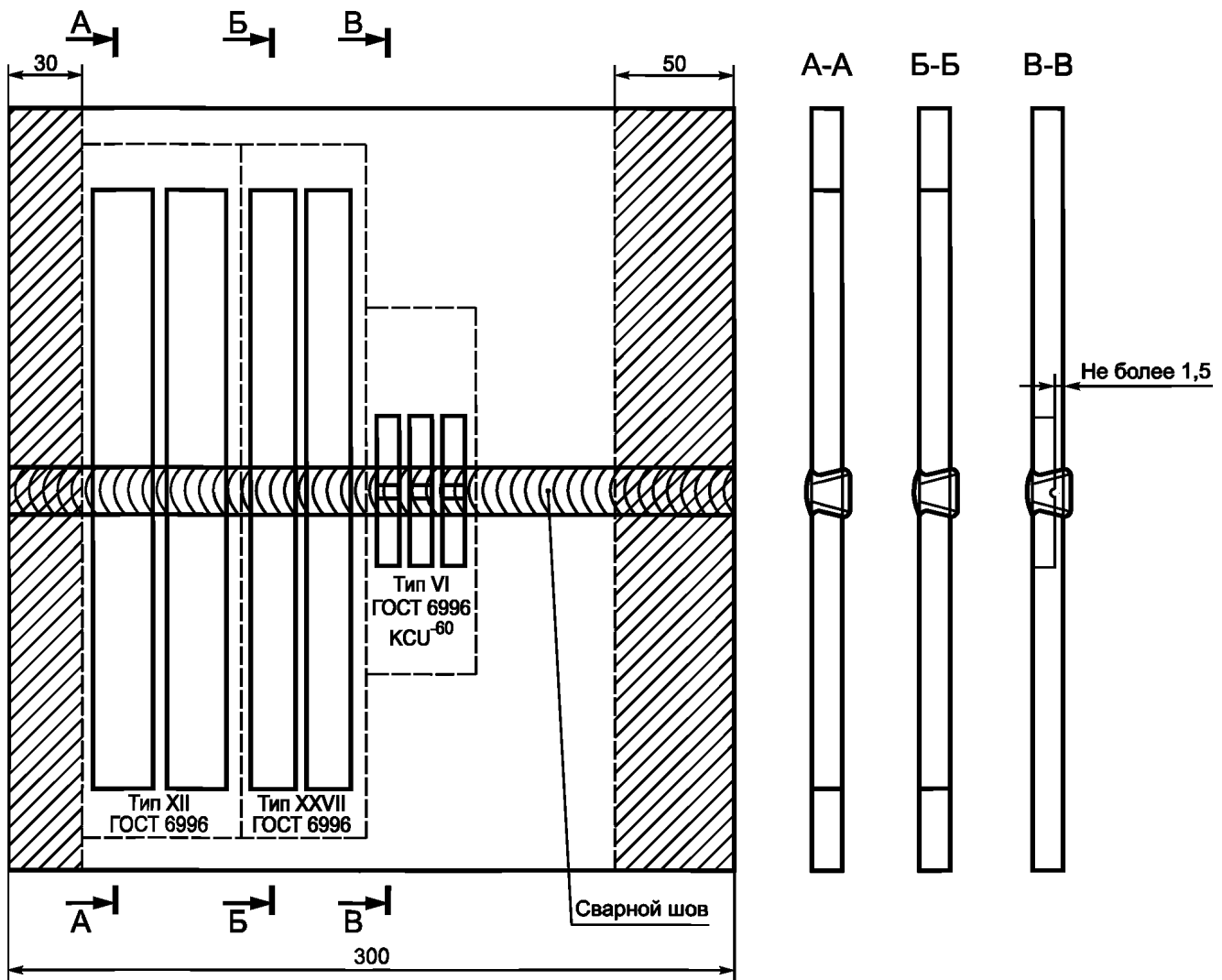


Рисунок В.3 — Схема вырезки образцов для испытаний

В.1.3 Образцы, изготовленные по В.1.2, должны быть испытаны в соответствии с ГОСТ 6996.

В.2 Проверка механических свойств сварных соединений, выполняемых контактной стыковой сваркой

В.2.1 Определение механических свойств сварных соединений триангеля, выполняемых контактной стыковой сваркой, производят на контрольных образцах, вырезанных непосредственно из сваренного узла (струны триангеля со вставками).

В.2.2 Из одного готового узла (струны триангеля со вставками) вырезают образцы в количестве двух штук. Длина каждого образца составляет 280 ± 20 мм, расположение стыка сварного соединения — посередине (см. рисунок В.4).

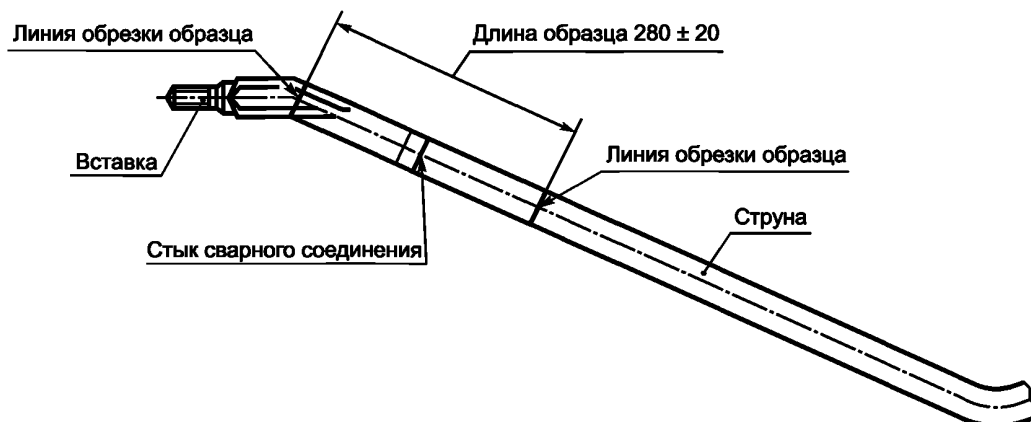


Рисунок В.4 — Схема вырезки образца для испытания сварного соединения, выполненного контактной стыковой сваркой

В.2.3 Образцы испытывают на статическое растяжение, при этом устанавливают временное сопротивление (σ_B). Результаты испытаний определяют как среднееарифметическое значение результатов, полученных при испытаниях отдельных образцов. Методы испытания образцов на растяжение — по ГОСТ 6996.

Элемент «Библиография». Позицию [1] изложить в новой редакции:

«[1] Положение об условных номерах клеймения железнодорожного подвижного состава и его составных частей. Утверждено Советом по железнодорожному транспорту государств—участников Содружества (приложение № 20 к протоколу от 21 — 22 октября 2014 года № 61)».

(ИУС № 11 2017 г.)