

Изменение № 2 ГОСТ 12962—80 Генераторы пены средней кратности. Технические условия

Постановлением Государственного комитета СССР по стандартам от 18.10.85 № 3357 срок введения установлен

с 01.04.86

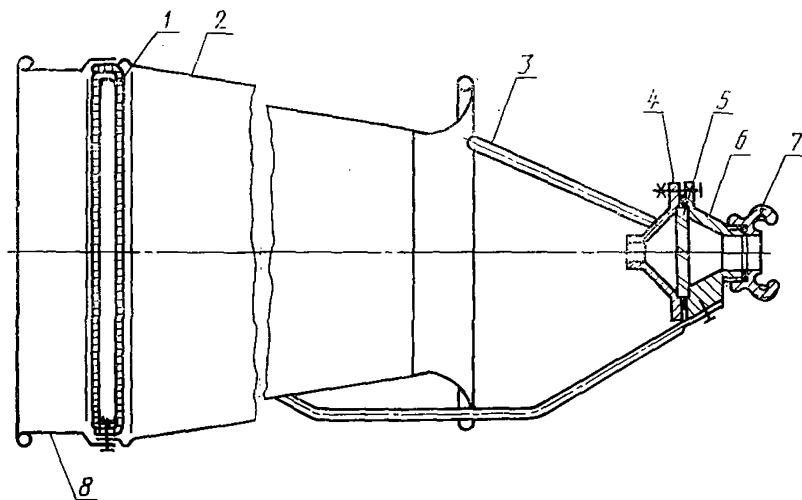
Вводная часть. Второй абзац исключить.

Пункт 1.1. Таблицу изложить в новой редакции (кроме примечаний):

Наименование параметров	ГПС-200	ГПС-600	ГПС-2000
Производительность по пене, л/с, (расчетная)	200	600	2000
Расход 4—6 % раствора пенообразователя типа ПО-1 по ГОСТ 6948—81, л/с	1,6—2,0	4,8—6,0	16,0—20,0
Давление перед распылителем, МПа (кгс/см ²)	0,4—0,6 (4—6)		
Кратность пены	80—100		
Дальность подачи пены, м, не менее	10		13
Высота подачи пены, м, не менее	3	5	6
Масса, кг, не более	2,4	4,45	13
Удельная материалоемкость (масса, отнесенная к расчетной производительности по пене), (кг·с)/л, не более	0,012	0,007	0,007

Чертеж 3 заменить новым:

Генератор пены средней кратности ГПС-2000



1—кассета сеток; 2—корпус генератора; 3—стойка (ручка); 4—сопло;
5—распылитель; 6—фланец; 7—головка соединительная ГМ-80 ГОСТ
2217—76; 8—насадок

Черт. 3

(Продолжение см. с. 124)

Пункт 2.4. Третий, пятый абзацы исключить;

заменить ссылку: ГОСТ 3826—66 на ГОСТ 3826—82.

Пункт 2.14. Заменить ссылку: ГОСТ 481—71 на ГОСТ 481—80.

Пункт 2.15. Заменить ссылку: ГОСТ 4366—79 на ГОСТ 4366—76.

Пункт 2.17 изложить в новой редакции: «2.17. Номенклатура показателей надежности:

установленный срок службы $T_{сл.у}$ — 8 лет;

срок сохраняемости $T_{с.у}$ — 1 год;

установленная безотказная наработка сеток (установленный ресурс) для генераторов типоразмеров ГПС-200 и ГПС-600 — 50 ч; типоразмера ГПС-2000 — 25 ч».

Пункт 5.2. Заменить ссылку: 4.1—4.3 на 4.1, 4.2; второй абзац. Исключить слова: «и 7.3».

Пункт 5.4 изложить в новой редакции: «5.4. Испытания на надежность (п. 2.17) проводят не реже раза в три года. Испытаниям подвергают генераторы, отобранные методом случайного отбора, из числа прошедших приемодаточные испытания.

Исходными данными являются:

приемочный уровень установленного срока службы P_{α} (8) — 0,99;

приемочный уровень срока сохраняемости P_{α} (1) — 0,99;

приемочный уровень установленной безотказной наработки $P_{\alpha}(T_y)$ — 0,99;

браковочный уровень установленного срока службы P_{β} (8) — 0,9;

браковочный уровень срока сохраняемости P_{β} (1) — 0,9;

браковочный уровень установленной безотказной наработки $P_{\beta}(T)$ — 0,9;

риск изготовителя $\alpha=0,1$;

риск потребителя $\beta=0,2$.

В соответствии с приложением ГОСТ 20699—75 число испытываемых генераторов $n=13$ каждого типоразмера, независимо от климатического исполнения; приемочное число отказов $C=0$ ».

Пункт 6.1. Заменить ссылку и слово: 4.1—4.3 на 4.1, 4.2, «проверять» на «проводить».

Пункт 6.3 дополнить абзацами: «Расход раствора пенообразователя определяют как расход воды, проходящей через пеногенератор при давлении 0,4—0,6 МПа (4—6 кгс/см²). Величину расхода определяют расходомером с погрешностью измерений не более 2 %.

Высоту подачи определяют как геометрическую высоту подъема пены по трубопроводу диаметром 600—800 мм.

Испытания на величину прогиба натянутых сеток (п. 2.4) проводят на специальном приспособлении. Время испытаний — 2 мин».

Пункт 6.8 после слов «пределом измерений» изложить в новой редакции: «0,1 МПа (10 кгс/см²) и 1,6 МПа (16 кгс/см²) соответственно, класс точности не менее 1,6».

Пункт 6.9 изложить в новой редакции: «6.9. Проверку установленного срока службы проводят обработкой данных, полученных в условиях эксплуатации, путем сбора информации в соответствии с требованиями ГОСТ 16468—79.

Проверку установленной безотказной наработки (установленного ресурса) проводят на специальном стенде после хранения генераторов в условиях завода-изготовителя сроком 1 год.

Испытания проводят на воде давлением 0,4—0,6 МПа (4—6 кгс/см²). Критерием предельного состояния генераторов считается порыв сетки; контроль проводят через каждые 3 ч наработки для ГПС-200 и ГПС-600, через 1 ч — для ГПС-2000».

Пункт 6.10 исключить.

Пункт 7.1 дополнить абзацем (после первого): «СССР (на генераторах, являющихся самостоятельным объектом экспорта)»; четвертый абзац. Исключить слово: «и месяц»;

(Продолжение изменения к ГОСТ 12962—80)

шестой абзац. Заменить слова: «Сделано в СССР» на «Made in USSR».
Пункт 7.5 изложить в новой редакции: «7.5. Консервация выходных от-

(Продолжение см. с. 126)

(Продолжение изменения к ГОСТ 12962—80)

верстий и стальных деталей корпусов распылителей по варианту защиты ВЗ1 ГОСТ 9.014—78».

(ИУС № 1 1986 г.)