

УТВЕРЖДАЮ

Генеральный директор
АО "НПР ЦКБА"



Дудычкин В.П.

Изменение № 1

СТ ЦКБА 050-2008 «Арматура трубопроводная. Отливки из чугуна. Технические требования»

Утверждено и введено в действие Приказом от 04.05.2016 г. № 15

Дата введения – 05.05.2016 г.

Листы 5, 6, 7, 18 заменить листами 5, 6, 7, 18 с изм.1.

Лист 8, первый абзац: «СТ ЦКБА 005.1 и СТ ЦКБА 005.2» заменить на
«СТ ЦКБА 005.1, СТ ЦКБА 005.2 и ГОСТ 33260».

Лист 11, пункт 3.10.2 – заменить «ГОСТ 26645» на «ГОСТ Р 53464».

Лист 13, пункт 3.10.10 – заменить «ГОСТ 26645» на «ГОСТ Р 53464».

Лист 14, пункты 3.11 и 3.14 – заменить «ГОСТ 26645» на «ГОСТ Р 53464».

Лист 20, пункт 3.49, заменить «ГОСТ 26645» на «ГОСТ Р 53464».

Лист 21:

- заменить «ГОСТ 12.3.028» на «ГОСТ Р 52588»;
- заменить «ГОСТ 12.1.019» на «ГОСТ Р 12.0.019».

Приложение: лист 5 с изм.1, лист 6 с изм. 1, лист 7 с изм. 1 и лист 18 с изм.1.

Пр и м е ч а н и е – Раздел «Нормативные ссылки» и далее по тексту – актуализация нормативных документов. Откорректированы требования, предъявляемые к пастам при ремонте арматуры.

Заместитель генерального директора –
главный конструктор


В.А. Горелов

Заместитель директора по научной работе


С.Н. Дунаевский

Начальник технического отдела


Т.Н. Венедиктова

Начальник лаборатории № 115


Е.С. Семенова

Инженер 2 категории


И.И. Лабунец

СОГЛАСОВАНО:
Председатель ТК 259


М.И. Власов

2 Нормативные ссылки

В настоящем стандарте использованы нормативные ссылки на следующие межгосударственные стандарты:

ГОСТ 12.0.004-90 ССБТ. Организация обучения безопасности труда. **Общие положения**

ГОСТ **12.1.004-91** ССБТ. Пожарная безопасность. Общие требования

ГОСТ **12.1.005-88** ССБТ. Общие санитарно-гигиенические требования к воздуху рабочей зоны

ГОСТ **12.2.003-91** ССБТ. Оборудование производственное. Общие требования безопасности

ГОСТ **12.2.010-75** ССБТ. Машины ручные пневматические. Общие требования безопасности

ГОСТ 12.3.002-75 ССБТ. Процессы производственные. Общие требования безопасности

ГОСТ 12.3.003-86 ССБТ. Работы электросварочные. Требования безопасности

ГОСТ 12.3.004-75 ССБТ. Термическая обработка металлов. Общие требования безопасности

ГОСТ 12.3.005-75 ССБТ. Работы окрасочные. Общие требования безопасности

ГОСТ 12.3.008-75 ССБТ. Производство покрытий металлических и неметаллических неорганических. Общие требования безопасности

ГОСТ 12.3.009-76 ССБТ. Работы погрузочно-разгрузочные. Общие требования безопасности

ГОСТ 12.3.020-80 ССБТ. Процессы перемещения грузов на предприятиях. Общие требования безопасности

ГОСТ 12.3.025-80 ССБТ. Обработка металлов резанием. Требования безопасности

ГОСТ 12.3.027-2004 Работы литейные. Требования безопасности

ГОСТ 12.4.010-75 ССБТ. Средства индивидуальной защиты. Рукавицы специальные.

Технические условия

ГОСТ 12.4.011-89 ССБТ. Средства защиты работающих. Общие требования и классификация

ГОСТ 12.4.016-83 ССБТ. Одежда специальная защитная. Номенклатура показателей **качества**

ГОСТ 356-80 Арматура и детали трубопроводов. Давления условные, пробные и рабочие. Ряды

ГОСТ 1215-79 Отливки из ковкого чугуна. Общие технические условия

ГОСТ 1412-85 Чугун с пластинчатым графитом для отливок. Марки

ГОСТ 1497-84 (ИСО 6892-84) Металлы. Методы испытания на растяжение

ГОСТ 1585-85 Чугун антифрикционный для отливок. Марки

ГОСТ 2604.1-77 Чугун легированный. Методы определения углерода

ГОСТ 2604.2-86 Чугун легированный. Методы определения серы

ГОСТ 2604.3-83 Чугун легированный. Методы определения кремния

ГОСТ 2604.4-87 Чугун легированный. Методы определения фосфора

ГОСТ 2604.5-84 Чугун легированный. Методы определения марганца

ГОСТ 2604.6-77 Чугун легированный. Методы определения содержания хрома

ГОСТ 2604.8-77 Чугун легированный. Методы определения никеля

ГОСТ 2604.9-83 Чугун легированный. Методы определения меди

ГОСТ 2789-73 Шероховатость поверхности. Параметры и характеристики

ГОСТ 3212-92 Комплекты модельные. Уклоны формовочные, стержневые знаки, допуски размеров

ГОСТ 3443-87 Отливки из чугуна с различной формой графита. Методы определения структуры

ГОСТ 7293-85 Чугун с шаровидным графитом для отливок. Марки

ГОСТ 7565-81 (ИСО 377.2-89) Чугун, сталь и сплавы. Метод отбора проб для определения химического состава

ГОСТ 7769-82 Чугун легированный для отливок со специальными свойствами. Марки

ГОСТ 9012-59 (СТ СЭВ 468-77, ИСО 6506-81, ИСО 410-82) Металлы. Метод измерения твердости по Бринеллю

ГОСТ 9454-78 Металлы. Метод испытания на ударный изгиб при пониженных, комнатной и повышенных температурах

ГОСТ 10948-64 (СТ СЭВ 2814-80) Радиусы закруглений и фаски. Размеры

ГОСТ 22536.0-87 (СТ СЭВ 487-77) Сталь углеродистая и чугун нелегированный. Методы анализа. Общие требования к методам анализа

ГОСТ 22536.1-88 Сталь углеродистая и чугун нелегированный. Методы определения общего углерода и графита

ГОСТ 22536.2-87 (СТ СЭВ 5283-85) Сталь углеродистая и чугун нелегированный. Методы определения серы

ГОСТ 22536.3-88 (СТ СЭВ 485-75) Сталь углеродистая и чугун нелегированный. Методы определения фосфора

ГОСТ 22536.4-88 Сталь углеродистая и чугун нелегированный. Методы определения кремния

ГОСТ 22536.5-87 (СТ СЭВ 486-88, ИСО 629-82) Сталь углеродистая и чугун нелегированный. Методы определения марганца

ГОСТ 22536.7-88 Сталь углеродистая и чугун нелегированный. Методы определения хрома

ГОСТ 22536.8-87 Сталь углеродистая и чугун нелегированный. Методы определения меди

ГОСТ 22536.9-88 Сталь углеродистая и чугун нелегированный. Методы определения никеля

ГОСТ 23677-79 Твердомеры для металлов. Общие технические требования

ГОСТ 24231-80 Цветные металлы и сплавы. Общие требования к отбору и подготовке проб для химического анализа

ГОСТ 26358-84 Отливки из чугуна. Общие технические условия

ГОСТ 27208-87 Отливки из чугуна. Методы механических испытаний

ГОСТ 33260–2015 Арматура трубопроводная. Металлы, применяемые в арматуростроении. Основные требования к выбору материалов

ГОСТ Р 12.1.019-2009 ССБТ. Электробезопасность. Общие требования и номенклатура видов защиты

ГОСТ Р 52588–2011 Инструмент абразивный. Требования безопасности

ГОСТ Р 52760-2007 Арматура трубопроводная. Требования к маркировке и отличительной окраске

ГОСТ Р 53464–2009 Отливки из металлов и сплавов. Допуски размеров, массы и припуски на механическую обработку

СТ ЦКБА 005.1-2003 Арматура трубопроводная. Металлы, применяемые в арматуростроении. Часть 1. Основные требования к выбору материалов

СТ ЦКБА 005.2-2004 Арматура трубопроводная. Металлы, применяемые в арматуростроении. Часть II. Справочные данные о свойствах материалов

Примечание – При пользовании настоящим стандартом целесообразно проверить действие ссылочных документов по соответствующему указателю, составленному по состоянию на 1 января текущего года. Если ссылочный документ заменен (изменен), то при пользовании настоящим стандартом следует руководствоваться замененным (измененным) стандартом. Если ссылочный документ отменен без замены, то положение, в котором дана ссылка на него, применяется в части, не затрагивающей эту ссылку.

3 Марки и технические требования

3.1 В зависимости от назначения и предъявляемых требований отливки изготавливаются из чугуна, химический состав и механические свойства которого должны удовлетворять требованиям стандартов, указанных в таблице 1.

Марки чугунов, применяемые в арматуростроении, и параметры их применения приведены в СТ ЦКБА 005.1, СТ ЦКБА 005.2 и **ГОСТ 33260**.

(Измененная редакция, Изм. 1)

Т а б л и ц а 1 – Перечень марок чугунов

Наименование материала	Марка материала	Обозначение стандарта
Чугун легированный со специальными свойствами	ЧН15Д3Ш, ЧН19Х3Ш, ЧН15Д7	ГОСТ 7769, ГОСТ 26358
	ЧН17Д3Х2 (ЖЧ-1), ЧН5Г (ГН8-5)	СТ ЦКБА 050 (таблицы 2, 3, 4, 5)
Ковкий чугун	КЧ 30-6, КЧ 33-8	ГОСТ 1215; ГОСТ 26358
Чугун с пластинчатым графитом	СЧ 15, СЧ 20	ГОСТ 1412; ГОСТ 26358
Чугун с шаровидным графитом	ВЧ 35, ВЧ 40, ВЧ 45, ВЧ 50, ВЧ 60	ГОСТ 7293; ГОСТ 26358

3.2 По настоящему стандарту могут изготавливаться отливки деталей арматуры из других марок чугуна с химическим составом и механическими свойствами по соответствующим стандартам или техническим условиям, утвержденным в установленном порядке.

3.3 Химический состав чугуна марок ЧН17Д3Х2 (ЖЧ-1) и ЧН5Г8 (ГН8-5) должен соответствовать требованиям таблицы 2 настоящего стандарта. В чугуне марок ЧН17Д3Х2 (ЖЧ-1) и ЧН5Г8 (ГН8-5) допускаются отклонения по содержанию углерода, кремния, марганца, фосфора и серы, если они не являются легирующими элементами при условии обеспечения требуемых механических свойств и твердости согласно таблицы 3.

Т а б л и ц а 2 – Химический состав марок ЧН17Д3Х2 (ЖЧ-1) и ЧН5Г8 (ГН8-5)

Марка чугуна	Химический состав, %							
	C	Si	Mn	Cr	Ni	Cu	P	S
ЧН17Д3Х2 (ЖЧ-1)	2,5 - 3,0	1,5 - 2,5	0,5 - 1,2	1,2 - 2,5	16,0 - 18,0	2,5 - 3,5	до 0,3	до 0,08
ЧН5Г8 (ГН8-5)	3,0 - 3,5	2,5 - 3,0	8,0 - 9,0	до 1,0	3,0 - 6,0	до 1,5	до 0,2	до 0,08

Чертеж отливки согласовывается с заказчиком литья или службами, производящими механическую обработку отливки.

3.10.2 Предельные отклонения по размерам и массе и припуски на механическую обработку должны соответствовать требованиям ГОСТ Р 53464.

(Измененная редакция, Изм. 1)

3.10.3 Для получения в отливке плавного перехода от одной поверхности к другой используют литейные радиусы закруглений внутренних углов.

3.10.4 Рекомендуемые радиусы закруглений и переходы для внутренних углов распространяются на все методы литья и выбираются согласно в соответствии с приложением Б.

3.10.5 При соотношении толщин сопрягаемых стенок более двух для деталей, подвергающихся ударным нагрузкам, а также при соотношении толщин более четырех для деталей, не испытывающих ударных нагрузок, вместо радиусов закруглений внутренних углов должны быть плавные клинообразные переходы от одной толщины стенки к другой (рисунок 1).

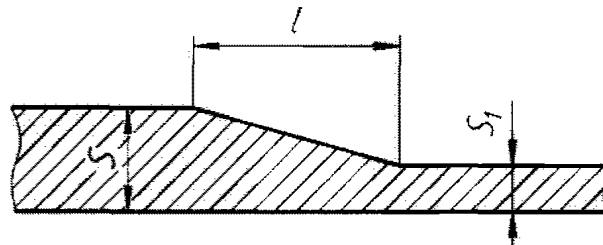


Рисунок 1

Минимальная длина переходной части определяется по формулам (1) и (2):

1) для деталей из серого и высокопрочного чугунов:

$$l = 4 (S - S_1); \quad (1)$$

2) для деталей из ковкого чугуна:

$$l = 5 (S - S_1) \quad (2)$$

3.10.6 Угловые сопряжения стенок выбираются для всех методов литья в зависимости от соотношения толщин стенок и материала деталей.

3.10.7 При соотношении толщин стенок угловых сопряжений более четырех рекомендуется применять плавные клинообразные переходы (рисунки 2 и 3).

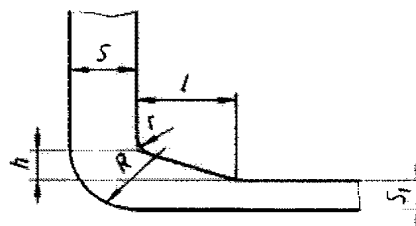


Рисунок 2

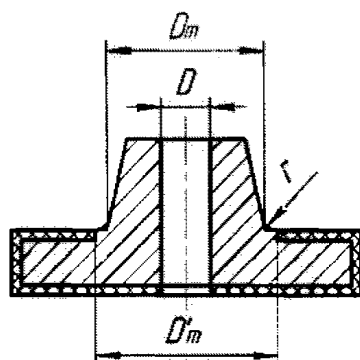


Рисунок 5

Необработанная поверхность тыльных сторон фланцев деталей должна иметь минимальный размер D'_m , определяемый по формуле (3):

$$D'_m = D_m + 2r \quad (3)$$

3.10.10 Минимальная толщина стенок определяется исходя из технологических условий изготовления отливок всеми способами литья и должна соответствовать приложению В. Допускаемые отклонения толщины стенки – ГОСТ Р 53464.

(Измененная редакция, Изм. 1)

3.10.11 При изготовлении отливок, предназначенных для сред повышенной проникаемости (фреон, гелий, аммиак), толщина стенки может быть увеличена на (15-20) % по сравнению с указанным в приложении В.

3.10.12 В случае применения более прочных материалов или изготовления отливок более прогрессивными методами формообразования толщина стенок может быть уменьшена по сравнению с указанной в приложении В.

3.10.13 Радиусы закруглений наружных углов выбираются в зависимости от толщины стенок (рисунок 6). Рекомендуемые радиусы закруглений наружных углов приведены в таблице 7.

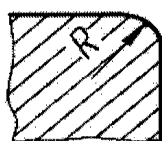


Рисунок 6

Т а б л и ц а 7 – Радиусы закруглений наружных углов

Минимальный радиус закругления наружных углов при толщине стенки, мм				
От 3 до 5 включ.	От 5 до 8 включ.	От 8 до 12 включ.	От 12 до 20 включ.	Св.20
2	4	6	8	10

3.10.14 Радиус закругления наружного угла при пересечении стенок (рисунок 7) рекомендуется определять по формуле (4).

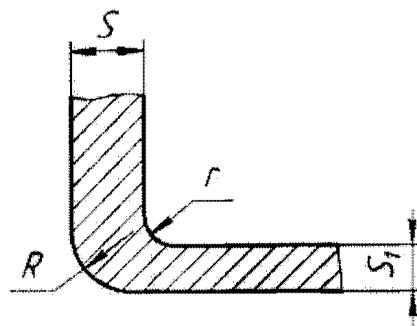


Рисунок 7

$$R = r + (S + S)/2 \quad (4)$$

3.10.15 Радиусы закруглений наружных углов при изготовлении отливок специальными методами литья допускается применять уменьшенными на величину до 50 % по сравнению с приведенными в приложении Б.

3.10.16 Предельные отклонения для размера «под ключ» муфтовых концов арматуры общего назначения должны соответствовать стандартам или указаниям технической документации, утвержденной в установленном порядке.

3.10.17 Для особо сложных и впервые осваиваемых отливок допуски могут быть установлены по согласованию с заказчиком.

3.11 Классы точности размеров и масс отливок и ряды припусков на механическую обработку устанавливает в чертеже отливки предприятие-изготовитель отливок по **ГОСТ Р 53464**.

(Измененная редакция, Изм. 1)

3.12 Предельные отклонения для размера «под ключ» муфтовых концов арматуры общего назначения должны соответствовать стандартам или указаниям технической документации, утвержденной в установленном порядке.

3.13 С целью предупреждения образования на поверхности отливок ужимин на развитых горизонтальных поверхностях (по положению при заливке) разрешается выполнение рифленой сетки высотой до 2 мм с расстоянием между элементами 25-40 мм. Допускается выполнение сетки в глубину тела при условии сохранения механических свойств и работоспособности отливки.

3.14 Формовочные уклоны – по ГОСТ 3212. При формовке по разъемным моделям смещение одной части отливки относительно другой допускается в пределах допуска на толщину стенки по **ГОСТ Р 53464**.

(Измененная редакция, Изм. 1)

3.33 Замазкой пастами на основе эпоксидных смол допускается исправлять следующие дефекты:

а) **единичные раковины и другие дефекты, не влияющие на прочность, на наружных необрабатываемых поверхностях деталей.** К дефектам, не влияющим на прочность, относятся газовые, земляные раковины, засоры (кроме трещин) размерами до 15 % по глубине от толщины стенки отливки в данном сечении;

б) единичные раковины по поверхности выточек под уплотнительные кольца диаметром до 2 мм для изделий DN до 50 мм, диаметром до 3 мм для изделий DN свыше 50 мм и диаметром до 5 мм для изделий DN свыше 500 мм.

Марка эпоксидной смолы, рецептура наполнителей, методы нанесения – по инструкции предприятия-изготовителя литья. **Марка пасты подбирается в зависимости от температуры эксплуатации изделия.**

3.34 Все исправленные участки подвергаются зачистке заподлицо с поверхностью отливки.

3.35 Отливки корпусов, крышек, дисков, клиньев, золотников и других деталей, обеспечивающих герметичность арматуры по отношению к внешней среде и по затвору, должны быть плотными при испытании давлением P_{np} .

3.36 Необходимость проведения испытания отливок на плотность и давление P_{np} на среды указывается в чертеже.

3.37 Исправленные отливки подвергаются повторным испытаниям на плотность давлением P_{np} .

3.38 В зависимости от назначения и условий эксплуатации арматуры к отливкам могут быть предъявлены дополнительные или специальные требования согласно указаниям чертежа или технических условий на изделие.

3.39 Дефекты деталей, не соответствующие требованиям 3.21 - 3.30 и ухудшающие внешний вид продукции, подлежат исправлению заваркой или другими методами, гарантирующими работоспособность исправленных отливок при эксплуатации и их товарный вид, по технологии предприятия-изготовителя.

Контроль после исправления осуществляется:

а) для дефектов, связанных с потерей герметичности, обязательна проверка на плотность и прочность водой давлением P_{np} ;

б) для дефектов, не влияющих на герметичность, осуществляется контроль по 3.21 - 3.30.

3.49 Отливки должны соответствовать требованиям настоящего стандарта и чертежам отливок.

В технических требованиях чертежа литой детали должны быть указаны:

- марка чугуна;
- нормы точности отливки по ГОСТ Р 53464;

(Измененная редакция, Изм. 1)

- величина пробного давления при гидравлических испытаниях для отливок, работающих под давлением;

- дополнительные контролируемые показатели качества и соответствующие нормы.

3.50 Примеры условного обозначения отливки из чугуна в чертежах:

- для чугуна марки СЧ 20:

«СЧ 20 ГОСТ 1412» - в основной надписи чертежа;

«Отливка по СТ ЦКБА 050-2008» - в технических требованиях чертежа.

- для чугуна марки ЧН17Д3Х2:

«ЧН17Д3Х2 по СТ ЦКБА 050-2008, 120-170 НВ» - в основной надписи чертежа и в технических требованиях чертежа.

4 Требования безопасности и охраны окружающей среды

4.1 При производстве отливок, поставляемых в соответствии с настоящим стандартом должны выполняться:

а) обучение технике безопасности рабочих, инженерно-технических работников и служащих в соответствии с ГОСТ 12.0.004;

б) общие требования безопасности к разработке, организации и проведению процессов изготовления отливок в соответствии с ГОСТ 12.3.027;

в) общие требования к воздуху рабочей зоны производственных помещений, а также опытно-экспериментальных производств, общие санитарно-гигиенические требования (температура, влажность и содержание вредных веществ в воздухе рабочей зоны) в соответствии с ГОСТ 12.1.005;

г) общие требования безопасности к конструкции производственного оборудования, а также требования безопасности при его монтаже, демонтаже, эксплуатации, ремонте, транспортировании и хранении в соответствии с ГОСТ 12.2.003;

д) общие требования безопасности к производственным процессам, безопасность производственных процессов в течение всего времени их функционирования в соответствии с ГОСТ 12.3.002, ГОСТ 12.3.025;

е) общие требования безопасности при работе с ручными пневматическими машинами, общие требования к конструкции и эксплуатации машин, а также требования к методам контроля их шумовых характеристик и вибрационных параметров в соответствии с ГОСТ 12.2.010;

ж) общие требования к безопасному пользованию абразивным инструментом всех видов с рабочей окружной скоростью от 15 до 100 м/с по ГОСТ Р 52588;

и) общие требования безопасности к электроустановкам производственного и бытового назначения на стадиях проектирования, изготовления, монтажа, наладки, испытаний и эксплуатации, а также общие требования безопасности по предотвращению опасного и вредного воздействия на людей электрической дуги, электрического тока и электромагнитного поля в соответствии с ГОСТ Р 12.1.019;

(Измененная редакция, Изм.1)

к) общие требования по обеспечению пожарной безопасности в соответствии с ГОСТ 12.1.004;

л) общие требования безопасности к электросварочным работам в соответствии с ГОСТ 12.3.003;

м) общие требования безопасности на все процессы термической и химико-термической обработки отливок в соответствии с ГОСТ 12.3.004;

н) общие требования безопасности при выполнении покрытий металлических и неметаллических в соответствии с ГОСТ 12.3.008;

п) общие требования безопасности к окрасочным работам в соответствии с ГОСТ 12.3.005;

р) общие требования безопасности при проведении погрузочно-разгрузочных работ в соответствии с ГОСТ 12.3.009;

с) общие требования безопасности при процессах перемещения грузов (погрузке, разгрузке, транспортировке, промежуточном складировании), устройстве и содержании транспортных путей, требования к напольному колесному, безрельсовому транспорту в соответствии с ГОСТ 12.3.020;

т) общие требования безопасности к средствам, применяемым для предотвращения или уменьшения воздействия на работающих опасных и вредных производственных факторов, а также средства защиты работающих в соответствии с ГОСТ 12.4.011;