



РОССИЙСКИЙ МОРСКОЙ РЕГИСТР СУДОХОДСТВА

ГЛАВНОЕ УПРАВЛЕНИЕ

ЦИРКУЛЯРНОЕ ПИСЬМО № 340-21-898ц

от **30.05.2016**

Касательно:

внесения изменений в Правила классификационных освидетельствований судов в эксплуатации, 2016, НД № 2-020101-012 в отношении замеров остаточных толщин элементов судна

Объект наблюдения:

Суда в эксплуатации

Ввод в действие **С момента получения**

Срок действия: до **01.01.2017**

Срок действия продлен до **-**

Отменяет / изменяет / дополняет циркулярное письмо № **Место для ввода** **от - Место для ввода**
текста: **даты:**

Количество страниц: **53**

Приложения: **1**

Заместитель генерального директора - директор морского департамента  **В. А. Баранов**

Вносит изменения в **Правила классификационных освидетельствований судов в эксплуатации, 2016, НД № 2-020101-012**

Настоящим циркулярным письмом в Правила классификационных освидетельствований судов в эксплуатации, 2016, НД № 2-020101-012 вносится новое приложение 4 «Инструкция по замерам остаточных толщин элементов судна» в связи с аннулированием Инструкции по замерам остаточных толщин корпусов судов, НД № 2-040202-013.

Необходимо выполнить следующее:

- 1) Ознакомить инспекторский состав РС и заинтересованные организации в регионе деятельности подразделений РС с указаниями настоящего циркулярного письма.
- 2) Применять положения настоящего циркулярного письма при освидетельствованиях судов.

Исполнитель: **Баскакова Е.В.**

341

+7(812)6050559

СЭД «ТЕЗИС»: **16-113144**

ПРИЛОЖЕНИЕ 1

К ЦИРКУЛЯРНОМУ ПИСЬМУ № 340-21-898Ц ОТ 30.05.2016

ПРАВИЛА КЛАССИФИКАЦИОННЫХ ОСВИДЕТЕЛЬСТВОВАНИЙ СУДОВ В ЭКСПЛУАТАЦИИ

ЧАСТЬ I. ОБЩИЕ ПОЛОЖЕНИЯ

Пункт 4.10.6.1. Фраза «Инструкции по замерам остаточных толщин корпусов судов» заменяется на «Инструкции по замерам остаточных толщин элементов судна, приведенной в приложении 4».

ЧАСТЬ III. ДОПОЛНИТЕЛЬНЫЕ ОСВИДЕТЕЛЬСТВОВАНИЯ СУДОВ В ЗАВИСИМОСТИ ОТ ИХ НАЗНАЧЕНИЯ И МАТЕРИАЛА КОРПУСА

Пункты 1.5.1.1, 1.7.1 и 1.7.3. Текст «Инструкции по замерам остаточных толщин корпусов судов» заменяется следующим: «Инструкции по замерам остаточных толщин элементов судна, приведенной в приложении 4».

Таблицы 1.7.1 и 1.7.2. В графе «Схема» текст «Инструкции по замерам остаточных толщин корпусов судов» заменяется следующим: «Инструкции по замерам остаточных толщин элементов судна».

ПРИЛОЖЕНИЕ 2. ИНСТРУКЦИЯ ПО ОПРЕДЕЛЕНИЮ ТЕХНИЧЕСКОГО СОСТОЯНИЯ, ОБНОВЛЕНИЮ И РЕМОНТУ КОРПУСОВ МОРСКИХ СУДОВ

Пункт 1.2.1. В определении «Износ язвенный» текст «См. также Инструкцию по замерам остаточных толщин корпусов судов» заменяется следующим: «См. также Инструкцию по замерам остаточных толщин элементов судна».

Пункты 2.1.3, 2.1.6, 3.1.7, 3.1.8 и 3.2.3.1. Текст «Инструкции по замерам остаточных толщин корпусов судов» заменяется следующим: «Инструкции по замерам остаточных толщин элементов судна».

Пункт 3.1.4. Текст «Инструкции по замерам остаточных толщин корпусов судов и в приложении 33 к Руководству» заменяется следующим: «Инструкции по замерам остаточных толщин элементов судна».

Пункт 3.2.4.1. Текст в скобках «см. также Инструкцию по замерам остаточных толщин корпусов судов» заменяется следующим: «см. также Инструкцию по замерам остаточных толщин элементов судна».

ПРИЛОЖЕНИЕ 2-1. ФОРМЫ РЕГИСТРАЦИИ ЗАМЕРОВ ПАРАМЕТРОВ КОРПУСА С ДЕФЕКТАМИ

ОБЩИЕ ПОЛОЖЕНИЯ

Пункт 4. Текст «Инструкцией по замерам остаточных толщин корпусов судов» заменяется следующим: «Инструкцией по замерам остаточных толщин элементов судна».

ПРИЛОЖЕНИЕ 2

К ЦИРКУЛЯРНОМУ ПИСЬМУ № 340-21-898Ц ОТ 30.05.2016

РОССИЙСКИЙ МОРСКОЙ РЕГИСТР СУДОХОДСТВА

ПРИЛОЖЕНИЕ 4 К ПРАВИЛАМ КЛАССИФИКАЦИОННЫХ ОСВИДЕТЕЛЬСТВОВАНИЙ СУДОВ В ЭКСПЛУАТАЦИИ

ИНСТРУКЦИЯ ПО ЗАМЕРАМ ОСТАТОЧНЫХ ТОЛЩИН ЭЛЕМЕНТОВ СУДНА

Инструкция

по замерам остаточных толщин элементов судна

СОДЕРЖАНИЕ

1 Область распространения.....	4
2 Нормативные ссылки	4
3 Термины. Определения. Сокращения	4
3.1 Термины и определения	4
3.2 Сокращения	5
3.3 Условные обозначения	5
4 Процедура обследования изношенного корпуса.....	5
4.1 Общие положения	5
4.2 Планирование	6
4.3 Порядок контролирования процесса замеров толщин на борту судна	7
4.4 Анализ и проверка	8
4.5 Выбор мест для детального освидетельствования и замеров толщин	11
4.6 Применение, хранение и проверка оборудования для замеров толщин	11
5 Методика замеров остаточных толщин элементов судовых корпусных конструкций	12
5.1 Общие положения	12
5.2 Характеристики поперечного сечения корпуса	12
5.3 Переборки, рамные шпангоуты, флоры и др. элементы корпуса	17
5.4 Листы	28
5.5 Сварные швы и заклепочные соединения	30
5.6 Соединительные элементы и местные подкрепления	31
5.7 Нормирование износа корпусных конструкций	31
5.8 Требования по нормированию износа судовых устройств, мачт и др. элементов судна при оценке их технического состояния	31
6 Требования к объему детального освидетельствования и замеров толщин в зависимости от типа судна.....	31
6.1 Требования к замерам толщин на всех типах судов	Ошибка! Закладка не определена.
7 Формы таблиц регистрации замеров толщин	33
7.1 Основная часть (URL)	33
7.2 Порядок оформления отчета по замерам толщин	33
Приложение А	35
Приложение Б	40
1 Водонепроницаемые закрытия корпуса	40
2 Рулевое устройство	40
3 Якорное устройство	40
4 Сигнальные мачты	41
5 Стационарное оборудование для разделения сыпучего груза	41
6 Буксирное устройство	41
7 Швартовное устройство	41
8 Судовые трубопроводы систем, приварные патрубки донной, бортовой арматуры	42
9 Элементы спусковых устройств спасательных средств	42
10 Элементы конструкции грузоподъемных устройств	43
Приложение В	44
Приложение Г	47
Приложение Д	50
Приложение Е	51

1 Область распространения

1.1 Настоящая Инструкция разработана Российским морским регистром судоходства для инспекторов РС, судовладельцев, операторов судов, верфей и поставщиков услуг по выполнению замеров толщин на судах (ультразвукового контроля) для руководства в работе по замерам толщин на судах. Является обязательным документом в дополнение к приложению 2 к Правилам. Положения настоящей Инструкции применимы ко всем типам судов с классом РС и распространяются на корпуса, надстройки и рубки судов, изготовленных из сталей и алюминиевых сплавов, судовые трубопроводы и устройства. Все вопросы и предложения по настоящей Инструкции необходимо направлять в адрес Главного управления Регистра (ГУР) на электронный адрес: ships.survey@rs-class.org.

Для судов, назначение, размеры и конструкция которых не соответствуют области распространения правил постройки РС, применение настоящей Инструкции является предметом специального рассмотрения Регистром.

2 Нормативные ссылки

2.1 При разработке настоящей Инструкции учтены требования следующих нормативных документов:

- 1) Рекомендация МАКО № 54 «Руководство по допуску, применению, использованию и освидетельствованию полутвердых покрытий в балластных танках»;
- 2) Рекомендация МАКО № 72 «Техника безопасности при осмотре ограниченных судовых пространств»;
- 3) Рекомендация МАКО № 77 «Руководство для инспекторов по контролю за процессом выполнения замеров толщин»;
- 4) Рекомендация МАКО № 78. «Инструкция по безопасному использованию переносных трапов при детальном освидетельствовании корпусных конструкций судна»;
- 5) Рекомендация МАКО № 82 «Справочник инспектора. Термины и определения, касающиеся освидетельствований судовых корпусных конструкций»;
- 6) Рекомендация МАКО № 87 «Рекомендация по поддержанию и ремонту покрытия в балластных танках и комбинированных грузо/балластных танках нефтеналивных судов»;
- 7) Рекомендация МАКО № 90 «Руководство по обеспечению доступа к судовым корпусным конструкциям»;
- 8) Процедурное требование МАКО № 19. «Процедура выполнения замеров толщин»;
- 9) Процедурное требование МАКО № 37. «Процедура по безопасному доступу в замкнутые пространства»;
- 10) Инструкция по определению межкалибровочных интервалов средств измерений, используемых на предприятиях и судах морского транспорта;
- 11) ГОСТ Р ИСО 16809-2015 Контроль неразрушающий. Контроль ультразвуковой. Измерение толщины. (ИСО 16809-2012)

3 Термины. Определения. Сокращения

В тексте настоящей Инструкции используются термины, определения и сокращения, приведенные в Руководстве по качеству, а также в нормативных документах, на основании которых разработана настоящая Инструкция. Иные термины, определения и сокращения, используемые в настоящей Инструкции, приведены ниже.

3.1 Термины и определения

Замеры толщин – комплекс работ, связанных с выполнением замеров остаточных толщин корпусных конструкций, устройств, трубопроводов и сосудов под давлением судов и плавучих сооружений.

Неразрушающий метод контроля – метод, при котором контроль состояния объекта производится без нарушения целостности конструкции и материала.

Техническое состояние корпуса – совокупность параметров, определяющих прочность, жесткость, непроницаемость корпуса и изменяющихся вследствие возникновения и развития дефектов в процессе эксплуатации судна.

Чрезмерный износ – такая степень износа, которая выходит за пределы допустимой величины износа.

Интенсивный износ – степень износа с твердой и/или отслаивающейся окалиной (продукты коррозии), включая питтинг, распространяющегося на более чем 70 % площади рассматриваемого района с очевидным уменьшением толщины.

Определения, не упомянутые в настоящей главе, приводятся в Правилах постройки, настоящих Правилах и приложении 2 к ним.

3.2 Сокращения

ЗТ, ЗОТ – замеры толщин;

МАКО – Международная ассоциация классификационных обществ;

НК – неразрушающий контроль;

Отчет – Отчет по замерам толщин в виде схем, таблиц и описаний;

Руководство – Руководство по техническому наблюдению за судами в эксплуатации;

Р.ж. – ребро жесткости;

Сокращения, не упомянутые в настоящей главе, приводятся в Правилах постройки, настоящих Правилах и приложении 2 к ним.

3.3 Условные обозначения

«Х», «У» – расположение мест замеров толщин на рисунках.

4 Процедура обследования изношенного корпуса

4.1 Общие положения

4.1.1 Настоящий раздел регламентирует определение технического состояния корпуса и его элементов в зависимости от обнаруженных износов во время освидетельствования судна.

4.1.2 Техническое состояние корпуса по условиям износа устанавливается по результатам сопоставления фактических замеров толщин с нормативами, определенными в соответствии с требованиями Правил.

4.1.3 Корпус должен быть подготовлен судовладельцем для детального освидетельствования и замеров толщин: изоляция и зашивка вскрыты и демонтированы, продукты коррозии удалены с замеряемых поверхностей, подготовлены леса и другие средства для доступа к замеряемым конструкциям, танки дегазированы и т. д.

4.1.4 Метрологические свойства применяемых средств измерений должны отвечать требованиям действующих нормативных документов, согласованных Регистром.

4.1.5 Техническое состояние корпуса, главным образом, определяется на основании результатов замеров толщин с учетом следующего:

- если замеры толщин, которые требуется проводить в рамках классификационных освидетельствований корпусных конструкций, осуществляется не самим классификационным обществом, они должны проводиться в присутствии инспектора.

- При проведении замеров должно обеспечиваться присутствие инспектора на борту судна в объеме, необходимом для контроля за процессом. Это также относится и к замерам толщин в рейсе.

- Определение технического состояния объектов наблюдения производится Регистром с использованием норм допускаемых износов.

- Замеры толщин должны выполняться, как правило, неразрушающим методом. В случае необходимости замеры могут выполняться другими методами измерения.

4.1.6 Требования к поставщикам услуг.

Замеры толщин, если не выполняются инспектором РС, должны выполняться признанными Регистром или, в обоснованных случаях при наличии действующих СП, ИКО – членами МАКО (см. сайт МАКО <http://www.iacs.org.uk/shipdata/data.aspx?pageid=3§ionid=6>), организациями, осуществляющими замеры толщин на судах (далее – фирмы ОЗТ) в присутствии инспектора РС в объеме, необходимом для контроля за процессом (это требование распространяется и на замеры толщин, выполняемые в рейсе). Требования к признанию фирм ОЗТ, квалификации персонала фирм, к квалификации персонала Регистра, выполняющего замеры толщин в соответствующих разделах ПТНПС.

4.1.7 Требования к инспекторам РС, выполняющим дефектацию корпуса, в т.ч. замеры толщин.

При выполнении замеров толщин, параметров деформаций, трещин и других дефектов корпусных конструкций специалистами РС, сохраняется порядок действий, установленный настоящей Инструкцией для специалистов фирм ОЗТ. В подразделениях РС, в штате которых имеется персонал для выполнения замеров остаточных толщин, необходимо руководствоваться схемой работы, указанной в Приложении Д. В этих подразделениях должны вестись, как минимум, списки и документы сертифицированных специалистов, назначенных для выполнения замеров толщин, графики подготовки/подтверждения квалификации специалистов, документация по используемому оборудованию, графики прохождения необходимого технического обслуживания, поверок/калибровки оборудования, журналы учета выполненных работ. Требования к квалификации специалиста РС для выполнения замеров толщин приведены в приложении 2 к Правилам. Выдача Свидетельств о профессиональной подготовке (форма 7.1.34) специалистам РС, выполняющим замеры толщин, не требуется.

4.2 Планирование

4.2.1 Перед началом проведения замеров толщин, требуемых Правилами при промежуточных и очередных освидетельствованиях, должно быть проведено совещание с участием наблюдающего инспектора(ов), капитана судна или его представителя, назначенного капитаном судна или компанией, и имеющего соответствующую квалификацию, присутствующего представителя судовладельца и представителя фирмы ОЗТ с тем, чтобы обеспечить безопасность и хорошую организацию освидетельствований и замеров толщин, которые должны быть проведены на борту судна. На совещании инспектору РС должна быть представлена доверенность фирмы ОЗТ, направившей конкретного оператора/контролера на судно(суда) для выполнения замеров толщин. Доверенность должна иметь оригинальные подписи и печать фирмы ОЗТ (пример доверенности приведен в Приложении Е). Копия доверенности должна быть приложена к Отчету по замерам толщин.

По результатам совещания составляется протокол (см. Приложение А) с одним из приложений (в зависимости от типа и возраста судна и вида освидетельствования), которые должны быть подписаны всеми участвующими сторонами. Форма протокола и приложений размещены на официальном сайте РС в разделе «Информация для клиентов» в подразделе «Дополнительная информация по освидетельствованию судов в эксплуатации», по адресу http://rs-class.org/ru/add_info/index.php (русскоязычный сайт) и http://www.rs-class.org/en/add_info/index.php (англоязычный сайт).

4.2.2 Рекомендуется, чтобы замеры толщин проводились за один цикл и одной компанией. В случае, если замеры толщин разбиваются на несколько стадий в течение времени, разрешенного для освидетельствования, и/или проводятся несколькими фирмами, каждый раз должно организовываться отдельное совещание.

4.2.3 При проведении совещания должно быть согласовано взаимодействие между инспектором(ами), оператором(ами) по замеру толщин и представителем(ями) владельца, как минимум, в отношении следующего:

.1 регулярного предоставления инспектору отчетов о замерах толщин в соответствии с согласованным графиком проведения замеров толщин (например, в конце каждого рабочего дня, когда выполнялись замеры);

.2 оперативного уведомления инспектора при обнаружении:

- чрезмерного коррозионного износа (выше допустимых пределов) и/или повышенного общего коррозионного износа или язвенного / канавочного износа;
- дефектов конструкций, таких как вмятины, трещины, бухтины, выпучины и др. видов деформирования конструкций;
- отрывов конструкций и/или сквозных разрушений в конструкциях;
- коррозии сварных швов.

4.2.4 При проведении замеров толщин во время промежуточного и очередного освидетельствования инспектору РС необходимо задокументировать в чек-листе (форма 6.1.01) место и дату проведения совещания, а также фамилии лиц, присутствовавших на совещании: инспектора(ов), капитана судна или

представителя, назначенного капитаном или компанией и имеющего соответствующую квалификацию, представителя(ей) судовладельца и представителя(ей) компании, выполняющей замеры толщин.

4.2.5 Также на совещании должно быть согласовано и отражено в протоколе следующее:

- график проведения замеров толщин;
- условия проведения замеров толщин и обследования корпусных конструкций;
- планируемый объем освидетельствования и замеров толщин (определяется необходимое количество точек для замеров в соответствии с требованиями правил и зоны, которые должны быть подвергнуты детальному освидетельствованию и замерам толщин);
- наличие на борту необходимых чертежей с построеными размерами связей корпуса;
- процедура проведения дополнительных замеров в зонах со значительной коррозией;
- условия связи между исполнителем работ, судовладельцем и инспектором;
- инспектор, осуществляющий освидетельствование судна, совместно с исполнителем работ, определяет окончательный объем замеров толщин после общего освидетельствования корпуса и корпусных конструкций судна.

4.2.6 При выполнении замеров толщин исполнителю работ необходимо:

- ознакомиться с документами РС, построочной документацией судна и/или объекта и результатами предыдущих замеров толщин;
- представить схему замеров уполномоченному представителю заказчика или, в необходимых случаях, наметить места под точки замеров;
- после подготовки площадок (точек) выполнить замеры толщин и зафиксировать их результаты на схемах, стандартных бланках или в текстовых описаниях.

4.2.7 Все работы должны выполняться в соответствии с требованиями нормативных документов РС и с соблюдением техники безопасности.

4.2.8 При проведении замеров толщин и обследования корпусных конструкций нефтеналивных судов, навалочных судов, комбинированных судов, рудовозов и химвозов (судов ОРП) необходимо учесть требования Программы расширенного освидетельствования, одобренной или разработанной РС.

4.3 Порядок контролирования процесса замеров толщин на борту судна

4.3.1 Инспектор РС определяет окончательный объем и места проведения замеров толщин после общего освидетельствования типовых пространств на борту судна. Если судовладелец предпочитает начать замеры толщин до начала общего освидетельствования, инспектор уведомляет его, что планируемый объем и места проведения замеров толщин подлежат подтверждению на основании общего освидетельствования. По результатам общего освидетельствования инспектор может потребовать проведение дополнительных замеров толщин.

4.3.2 Инспектор РС осуществляет руководство измерительными операциями, выбирает места для замеров таким образом, чтобы полученные данные в целом отражали состояние конструкции в измеряемой зоне.

4.3.3 Замеры толщин для определения характера и степени распространения коррозии, которая может в первую очередь повлиять на общую прочность корпуса, должны систематически проводиться для всех продольных связей корпуса, указания по замеру которых приведены в соответствующих разделах Правил, под наблюдением инспектора РС.

4.3.4 Если в результате замеров толщин будет обнаружено наличие значительной или чрезмерной коррозии, должны быть выполнены дополнительные замеры толщин с целью определения границ зоны значительной/чрезмерной коррозии и выявления участков конструкции, подлежащих ремонту или замене.

4.3.5 Замеры толщин корпусных конструкций, подлежащих детальному освидетельствованию выполняются одновременно с таким детальным освидетельствованием.

4.3.6 Число замеров толщин для конструкций, находящихся в зонах с ХОРОШИМ состоянием защитного покрытия, может быть определено инспектором РС особо. Решение принимается инспектором РС с учетом выполнения достаточного детального осмотра и замеров толщин для подтверждения действительного общего состояния конструкций под защитным покрытием. При этом инспектором РС должна быть выполнена подробная фотосъемка всех объектов, объем замеров толщин которых был сокращен.

4.3.7 Если при ежегодном, промежуточном или очередном освидетельствовании выполняются замеры толщин корпусных конструкций в зонах со значительной коррозией, обнаруженных при предыдущих

освидетельствованиях, и по результатам замеров и оценки выявляется, что замеренные конструкции больше не относятся к зонам значительной коррозии, инспектор РС, выполняющий освидетельствование судна, должен удостовериться в:

4.3.7.1 точности показаний средства измерений (ультразвукового толщиномера). Если показания толщиномера не верны, инспектору необходимо потребовать выполнение повторных замеров остаточных толщин всех конструкций, которые были к описываемому моменту замерены, с применением поверенного и откалиброванного толщиномера.

4.3.7.2 правильности выбранной оператором схемы, количества точек замеров конструкций и их соответствия требованиям Правил. Если замеры выполнены не в соответствии с требованиями Правил, инспектору РС необходимо потребовать повторного выполнения замеров толщин в полном соответствии с требованиями Правил.

4.3.7.3 правильности оценки результатов замеров (необходимо проверить правильность назначения верхнего предела зоны значительной коррозии, корректность работы условного форматирования в формах Excel отчета ЗОТ и т.п.). В случае обнаружения несоответствия инспектору РС необходимо потребовать выполнения повторной оценки результатов замеров. При необходимости, инспектор может обратиться в ГУР за помощью.

Решение об исключении каких-либо конструкций из сводной таблицы зон со значительной коррозией должно быть обосновано инспектором РС и отражено в отчетных документах РС (например, форма 6.1.03), а также в статусе освидетельствований с учетом выполнения всех проверок, указанных в 4.3.7.1 – 4.3.7.3.

4.3.8 До начала замеров толщин инспектор РС должен:

- проверить тип оборудования (необходимо удостовериться, что будет использоваться прибор, в котором применяется импульсный способ эхолокации (осциллоскоп либо цифровые инструменты с использованием многократного эха). Инструменты, действующие на основе одиночного эхо-сигнала, могут применяться на поверхностях, не имеющих покрытия, после того, как эти поверхности будут должным образом очищены.
- удостовериться, что оборудование поверено в соответствии с признанными государственными/международными стандартами и имеет надлежащую маркировку;
- присутствовать при калибровке, которая должна проводиться в соответствии с размерами и типами материалов;
- проверить квалификационные документы оператора(ов) для того, чтобы удостовериться в достаточных навыках и компетентности оператора;
- ознакомиться с результатами предыдущих замеров толщин, историей ремонта корпусных конструкций судна, записями в статусе освидетельствований судна и отчетных документах РС по результатам предыдущих освидетельствований по корпусной части.

4.3.9 В обязанности инспектора РС, контролирующего проведение замеров, входит:

- присутствие на борту судна в объеме, необходимом для контроля за процессом;
- контроль качества проведения замеров;
- согласование количества замеров и уточнение участков конструкций для проведения замеров в ходе проведения работ (инспектор осуществляет руководство измерительными операциями, выбирает места для замеров таким образом, чтобы полученные данные в целом отражали состояние конструкции в данной зоне);
- в необходимых случаях, выполнение фотосъемки объектов;
- проверка правильности оформления отчетной документации;
- проверка и заверение отчетной документации по замерам толщин корпусных конструкций.

4.4 Анализ и проверка

4.4.1 После завершения замеров толщин инспектор должен удостовериться, что весь объем замеров толщин выполнен и подтвердить, что отсутствует необходимость дальнейших замеров (см. 4.4.5), либо указать места проведения дополнительных замеров толщин. В любом случае, дополнительные замеры по требованию инспектора РС должны быть выполнены до завершения текущего освидетельствования.

4.4.2 С учетом 4.3.6, если объем замеров толщин был сокращен, то этот факт должен быть отражен инспектором РС в акте, в отчете по замерам толщин или в протоколе совещания перед замерами толщин с обоснованием правильности принятого решения.

4.4.3 При частичном проведении замеров толщин с учетом положений 4.2 должен быть составлен отчет с указанием оставшегося объема работ для использования следующим инспектором.

4.4.4 Перед выполнением замеров толщин операторам фирм ОЗТ совместно с судовладельцем или представителем судовладельца рекомендуется заблаговременно, т.е. на стадии планирования освидетельствования, подготовить комплект схем конструкций, которые будут замеряться.

4.4.5 После завершения замеров толщин на борту судна инспектор должен проверить и заверить своей подписью и печатью предварительный отчет о замерах толщин. Предварительный отчет по замерам толщин представляет собой черновики (например: в виде копий схем замеряемых конструкций), содержащие сведения о замеренных конструкциях, количестве замеров, о зонах значительной коррозии, элементах корпуса с чрезмерным износом и т.п., которые заполняются и подписываются оператором ЗТ и передаются наблюдающему инспектору на протяжении всего периода выполнения замеров толщин на судне (для удобства в работе черновики могут сканироваться и представляться инспектору в электронном виде). Окончательный отчет по замерам толщин должен быть представлен инспектору до завершения освидетельствования судна. Непредъявление окончательного отчета может привести к задержке завершения освидетельствования.

4.4.6 По согласованию с ГУР, если до завершения освидетельствования у оператора нет возможности представить окончательный отчет по замерам толщин, инспектору РС допускается принять предварительный отчет. При этом инспектору необходимо убедиться, что такой отчет содержит результаты оценки, заключение о годном техническом состоянии судна и, что все конструкции, подлежащие ремонту, были отремонтированы и/или заменены до завершения освидетельствования. В таких случаях, когда до завершения освидетельствования представляется только предварительный отчет, инспектору РС в акте РС и статусе освидетельствований судна необходимо выставить требование судовладельцу о необходимости представить окончательный отчет, выполненный фирмой, выполнявшей замеры толщин, на проверку в подразделение, выполнявшее освидетельствование судна и наблюдение за замерами толщин, в срок не более 3 (трех) месяцев от даты завершения освидетельствования. До завершения освидетельствования инспектору РС в акте необходимо подтвердить годное состояние судна по результатам выполненной оценки технического состояния корпуса на основании предварительного отчета.

4.4.7 Окончательный отчет по замерам толщин проверяется инспектором РС, наблюдавшим за замерами толщин на судне, в соответствии с чек-листом (форма 6.1.04) (если замеры выполнены инспектором РС, одновременно выполнявшим замеры и освидетельствование судна, отчет проверяется персоналом, уполномоченным на выполнение проверки отчетных документов по результатам освидетельствования судна, подразделения РС, к которому относится исполнитель - инспектор РС, выполнивший ЗОТ). При проверке окончательного отчета проверяющему следует убедиться, что информация в окончательном отчете соответствует данным из предварительного отчета с учетом требований к составлению окончательного отчета (см. 4.4.8). При проверке следует убедиться, что все конструкции, подлежащие ремонту, отремонтированы и имеются соответствующие подтверждающие документы. В противном случае инспектором РС, выполняющим освидетельствование судна, должно быть выставлено требование в акте РС о необходимости выполнения ремонта таких конструкций до завершения освидетельствования. Особое внимание при проверке отчета следует уделять наличию зон со значительной коррозией и корректности их переноса в сводные таблицы отчета и статус освидетельствований судна. При проверке необходимо так же убедиться, что применяется корректная терминология (название конструкций), совпадают данные по расположению поперечных переборок, рамных шпангоутов и т.п. с чертежами, отчетными документами РС и др. документацией по судну. Любое несоответствие, обнаруженное при проверке окончательного отчета, должно быть устранено до подписания и простановки печати инспектором РС. О выполнении выявленных несоответствий должна быть сделана соответствующая отметка инспектором РС в чек-листе (форма 6.1.04). По завершению проверки инспектор заверяет подписью и печатью титульный лист окончательного отчета. Заверенный инспектором РС экземпляр отчета по замерам толщин с заполненным должным образом чек-листом 6.1.04 должен быть передан в подразделение РС по наблюдению в эксплуатации в формуляр судна. В подразделении РС, ответственном за освидетельствование судна, и/или подразделении РС по наблюдению за судном в эксплуатации может быть проведена контрольная проверка отчета. В этом случае оформляется дополнительный чек-лист (форма 6.1.04). Экземпляры отчета с оригинальными подписями и штампами должны храниться на судне и у судовладельца.

4.4.8 Результаты замеров толщин корпуса должны быть оформлены в виде окончательного отчета, состоящего из схем и таблиц в объеме, определенном в разделе 7.

В отчете должны быть приведены также схемы растяжки наружной обшивки, палуб, второго дна, переборок, люковых закрытий и других замеряемых конструкций с идентификацией замеряемых элементов. По согласованию с инспектором РС, наблюдающим за замерами толщин, допускается не указывать фактические замеренные толщины на схемах, указав только места выполнения замеров. Окончательный отчет должен отражать техническое состояние конструкций корпуса судна, должны быть обозначены зоны со значительной коррозией и районы, подлежащие ремонту, если имеются. Схемы и

таблицы должны быть подписаны оператором замеров остаточных толщин. Отчет должен быть составлен на английском языке и, по желанию судовладельца, может содержать перевод на русский язык. В случае, если судно эксплуатируется под флагом РФ и не совершает, и не будет в дальнейшем совершать международные рейсы, отчет может быть составлен только на русском языке. К отчету по замерам толщин должна быть приложена копия доверенности фирмы ОЗТ (Приложение Е), направившей оператора на судно для выполнения замеров толщин. К отчету по замерам толщин также должна быть приложена схема общего расположения судна.

Таблицы отчета по замерам толщин должны обязательно содержать графу со значением допускаемого износа или допускаемой остаточной толщины для проведения оценки технического состояния корпусных конструкций. Оценка технического состояния корпуса судна по условиям износа является составной частью освидетельствования корпуса судна и заключается в определении допустимости замеренных износов конструкций корпуса судна и других элементов судна. Оценка состояния замеренных конструкций (сравнение результатов замеров с допускаемыми нормативами) должны выполнять операторы по замерам толщин не ниже второго уровня квалификации по стандарту ИСО 9712. Инспектор РС во всех случаях перед заверением отчета по ЗТ должен проверять качество выполненной оценки на предмет правильности назначения допускаемых нормативов, наличия незарегистрированных негодных конструкций, зон со значительной коррозией (см. 4.3.7) и т.п.

Обследование параметров деформаций и трещин, может выполняться либо РС, либо уполномоченным представителем судовладельца (см. 3.1.4 приложения 2 к Правилам). Если оператором ЗОТ по заявке судовладельца выполняется также анализ и оценка дефектов, таких как остаточные деформации (вмятин, бухтин, гофрировок и т.п., трещин и других дефектов), то отчет по ЗОТ дополняется результатами выполненных замеров и допускаемыми значениями оцениваемых дефектов. Инспектор РС выполняет проверку выполненной оценки. Сведения о деформациях и трещинах корпуса, при их наличии, должны быть оформлены в виде отчета, состоящего из таблиц и схем корпусных конструкций, на которых обнаружены остаточные деформации и/или трещины в объеме, определенном в приложении 2 к Правилам. В случае, если замеры толщин и параметров деформаций/трещин выполняются одной фирмой, рекомендуется, чтобы таблицы регистрации замеров параметров деформаций и трещин совместно со схемами были приложены к Отчету по замерам толщин. В этом случае титульный лист должен отражать информацию о фактическом содержании документа (например, откорректировано название следующим образом: «Отчет о замерах толщин, параметров остаточных деформаций и трещин»).

4.4.9 Окончательные отчеты должны направляться подразделением РС, проводившим освидетельствование судна в подразделение РС по наблюдению в эксплуатации в срок, не превышающий 10 рабочих дней с момента завершения освидетельствования судна, в электронном (отсканированном) виде. Сканированные документы сохраняются только в формате (.pdf). В качестве рекомендации, при направлении отчета в сканированном виде дополнительно в Регистр можно представить результаты замеров толщин корпуса в любом электронном формате (например, формате Excel-документа).

При направлении отчета по замерам толщин в электронном виде, т.е. дистиллированного из исходного файла (MS Excel, MS WORD и других программ) в Adobe Acrobat, в котором нет подписей оператора на каждом листе отчета, к отчету необходимо приложить отсканированный титульный лист отчета, содержащий все необходимые подписи и штампы как инспектора РС, так и оператора, выполнявшего замеры, а в сопроводительное письмо или на титульном листе отчета необходимо включить следующую запись: «Настоящим подтверждается, что в оригиналах отчета, направленных на судно и судовладельцу в твердой копии, имеются подписи оператора на всех страницах отчета». Запись должна быть заверена подписью и печатью инспектора.

4.4.10 Для случаев, когда окончательный отчет по замерам толщин не был представлен до завершения освидетельствования (см. 4.4.6), копия предварительного отчета должна направляться в подразделение РС по наблюдению в эксплуатации в срок, не превышающий 10 рабочих дней с момента завершения освидетельствования судна, в электронном (отсканированном) виде с учетом 4.4.9. В комментариях к сопроводительному письму в подразделение РС по наблюдению в эксплуатации необходимо указать то, что представлен предварительный отчет и сделать ссылку на номер акта с требованием по представлению окончательного отчета по замерам толщин в предписанные сроки. Предварительный отчет должен храниться в подразделении, где выполнялось освидетельствование судна, и у инспектора, выполнявшего освидетельствование и наблюдение за_замерами толщин, как минимум, до заверения окончательного отчета после его получения. В подразделении РС по наблюдению в эксплуатации предварительный отчет должен храниться до того момента, когда будет получен заверенный должным образом окончательный отчет и снято соответствующее требование в статусе освидетельствования судна. Решение о необходимости корректировки статуса освидетельствования судна на предмет

выполнения требования по предоставлению окончательного отчета ЗОТ принимает подразделение по наблюдению в эксплуатации.

4.5 Выбор мест для детального освидетельствования и замеров толщин

4.5.1 На основании оценки риска образования коррозии и опыта проектирования, могут быть установлены районы для детального освидетельствования и поперечные сечения корпуса для замеров толщин. Поперечные сечения корпуса назначаются для замеров толщин, как правило, в танках, трюмах и помещениях, где риск образования коррозии оценивается как наибольший. Выбор трюмов, танков и помещений для проведения детального освидетельствования должен первоначально основываться на величине риска образования коррозии, и должен включать балластные танки. Выбор должен опираться на принцип, что степень риска увеличивается с возрастом судна, и что неполная или ненадежная информация также является важным фактором для проведения освидетельствования. Минимальные требования к объему детального освидетельствования и замеров остаточных толщин приведены в Правилах и разделах 5 и 6 настоящей Инструкции.

4.5.2 При любом освидетельствовании, то есть очередном, промежуточном, ежегодном или другом виде освидетельствования, предшествующем названным, замеры толщин конструкций в районах, подлежащих детальному освидетельствованиям, должны выполняться одновременно с такими детальными освидетельствованиями.

4.5.3 При выборе мест для замеров толщин необходимо учитывать, что на интенсивность коррозии влияют:

- 1) род перевозимого груза в трюмах и отсеках (уголь, минеральные удобрения, руда, различные нефтепродукты, соль, химикаты, кислота, рыба в бочках и др.);
- 2) тип и расположение судового помещения (отсеки двойного дна под котлами или танки, попеременно используемые для жидкого топлива и балласта, насосные отделения нефтеналивных судов, места прохождения трубопроводов подогрева, льяла, отсеки с цементным или др. покрытием, сточные колодцы, танки изолированного и чистого балласта нефтеналивных судов;
- 3) возможность застоя воды (например, на настилах палуб под палубными механизмами в носовой части, в районе шпигатов, в районе комингсов вентиляционных каналов).

Более интенсивной коррозии подвержены конструкции, для которых были допущены более тонкие построечные толщины (особенно в носовой и кормовой частях пояса переменных ватерлиний, приварные патрубки донной и бортовой арматуры), а также районы пересечения балок продольного и поперечного набора, главным образом на днище, где возможно появление очагов местного износа пятнами, обшивка нижних участков поперечных переборок в районе соединения с твиндечными палубами, настилом второго дна и в зонах язвенного и линейного износов (листы ледового пояса, носовые участки днищевой обшивки, пояс переменных ватерлиний, особенно в районах перехода от носового заострения к цилиндрической вставке).

Ниже перечислены конструктивные элементы судна, где может появиться канавочный износ:

- в районе стыков и пазов листов наружной обшивки в подводной части корпуса;
- на обшивке продольных и поперечных переборок нефтеналивных судов;
- в околошовной зоне приварки балок набора к наружной обшивке подводной части, а также к обшивке переборок грузобалластных танков, переборок цистерн;
- на обшивке днища в районе голубниц для перетока жидкости, прорезанных в стенках балок набора в танках нефтеналивных судов.

4.6 Применение, хранение и проверка оборудования для замеров толщин.

4.6.1 Требования к оборудованию для выполнения замеров толщин приведены в 3.2.1 приложения 2 к Правилам.

4.6.2 Измерительные приборы, используемые для замеров толщин, должны использоваться в соответствии с документацией, разработанной изготовителем прибора.

4.6.3 Все применяемое оборудование должно иметь серийные номера, а также присвоены инвентарные номера.

4.6.4 Для проверяемого оборудования в подразделении РС, осуществляющем замеры толщин, в фирме ОЗТ должны быть составлены отдельные журналы регистрации выполнения проверок с датами следующих проверок.

4.6.5 В подразделении РС, осуществляющем замеры толщин/фирме ОЗТ, должно быть назначено лицо, ответственное за хранение и поверку оборудования.

4.6.6 Поверки оборудования компетентными органами в установленные интервалы должны быть задокументированы. При выполнении на судне замеров толщин фирмой ОЗТ документы поверок должны предъявляться инспектору РС перед началом проведения работ по замеру толщин.

5 Методика замеров остаточных толщин элементов судовых корпусных конструкций

5.1 Общие положения

В целях учета особенностей ухудшения состояния корпуса судна износ принято рассматривать на участках по длине корпуса:

- в средней части — на части длины судна по 0,2L в нос и в корму от миделя;
- в носовой части — на части длины судна протяженностью 0,30L, расположенной в корму от носового перпендикуляра;
- в кормовой части — на части длины судна протяженностью 0,30L, расположенной в нос от кормового перпендикуляра.

Такие конструкции, как поперечные и продольные переборки, настилы нижних палуб, набор внутри трюмов и танков и другие связи, особенности износа которых зависят от перевозимых грузов, целесообразно рассматривать в пределах грузового пространства. Износ конструкций в оконечностях, расположенных за пределами носового и кормового перпендикуляров, также должен анализироваться отдельно.

Вид износа элемента корпуса устанавливается визуально при общем освидетельствовании судна, исходя из опыта технического наблюдения, а также на основании выборочных замеров остаточных толщин. Остаточные толщины элементов корпуса должны, как правило, определяться методами неразрушающего контроля. Измерения глубины язвин выполняются с помощью глубиномера, индикатора часового типа. Точность измерений толщин элементов корпуса должна быть не менее 0,1 мм.

Замеры толщин необходимо выполнять с учетом требований ГОСТ Р 16908-2015 или ISO 16809-2012, смотря по тому, что применимо.

5.2 Характеристики поперечного сечения корпуса.

5.2.1 Расположение сечений по длине судна выбирается инспектором, и как правило, определяется после выполнения требуемых замеров толщин настила палубы и обшивки днища. Минимальное число поперечных сечений, подлежащих замерам, должно соответствовать применимым требованиям Правил. Одно из поперечных сечений должно быть выбрано на миделе судна. Остальные поперечные сечения должны выбираться в районах, в которых обнаружены наибольшие износы настила палубы и обшивки днища в пределах 0,4 средней части длины судна. При этом, для сухогрузных и навалочных судов сечения должны выбираться в районе люковых вырезов грузовых трюмов, для нефтеналивных судов – см. приложения 2.9-1 или 3.9-1 к части III «Дополнительные освидетельствования судов в зависимости от их назначения и материала корпуса» Правил. Протяженность сечения определяется длиной листа (настила палубы, наружной обшивки и т.д.), относящегося к сечению и выбранного из условия его состояния по результатам замеров (т.е. конструктивно ослабленные и наиболее изношенные листы).

Результаты замеров элементов в поперечном сечении используются для оценки общей продольной прочности корпуса и при значительном уменьшении площади поперечного сечения палубы и/или днища со скулой (см. 2.2.1.1 приложения 2 к Правилам) требуется проверка корпуса по моменту сопротивления. Оценка потери площади поперечного сечения палубы и днища со скулой выполняется при очередных освидетельствованиях. Такая оценка может быть потребована инспектором РС также при промежуточном освидетельствовании, если на палубе и/или днище со скулой обнаружены сомнительные зоны, зоны со значительной коррозией, остаточные деформации, которые могут повлиять на характеристики поперечного сечения корпуса судна. Если обнаружено, что одно или более поперечных сечений не отвечают требованиям к продольной прочности, количество поперечных сечений для замера толщин должно быть увеличено.

5.2.2 Для всех типов судов, за исключением нефтеналивных судов длиной 130 м и более (см. рис. 5.2.1 – 5.2.3):

На рис. 5.2.1 – 5.2.3 показана схема замеров в типовом поперечном сечении сухогрузного и навалочных судов, которая может в какой-то части применима и к судам других типов, кроме нефтеналивных судов

длиной 130 м и более. Минимальная плотность замеров толщин в поперечном сечении (границы поперечного сечения должны выбираться в пределах протяженности листа обшивки и настила):

- каждая продольная балка палубы, днища, борта и др. связей – в соответствии с 5.3.2.1;
- каждая продольная рамная связь палубы, днища, борта и др. – в соответствии с 5.3.2.2;
- каждый лист настила палубы, обшивки днища, борта и др. листовых конструкций, входящих в поперечное сечение, по меньшей мере, по 3 точки на лист;
- на судах с поперечной системой набора – примыкающий поперечный набор, замеры которого должны выполняться в соответствии с 5.3.

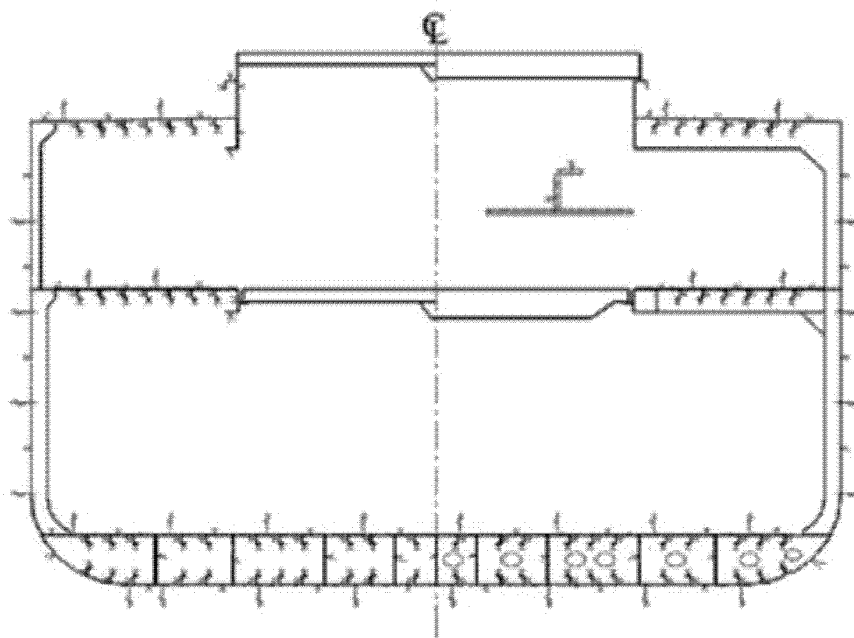


Рис. 5.2.1 Схема замеров элементов корпуса в поперечном сечении судна для перевозки генеральных грузов (может применяться для всех других типов судов, кроме навалочных и нефтеналивных)

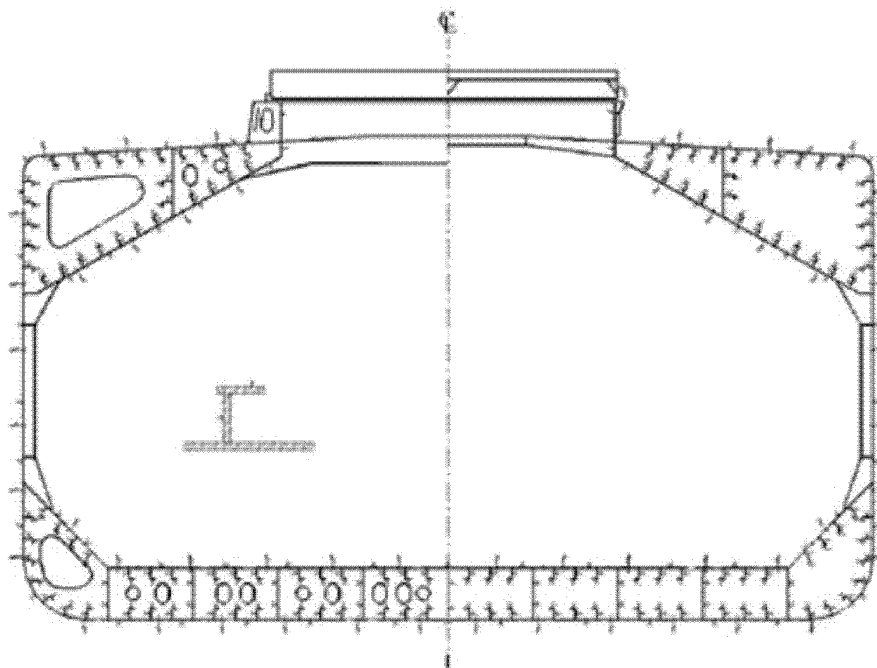


Рис. 5.2.2.1 Схема замеров элементов корпуса в поперечном сечении навалочного судна с одинарными бортами

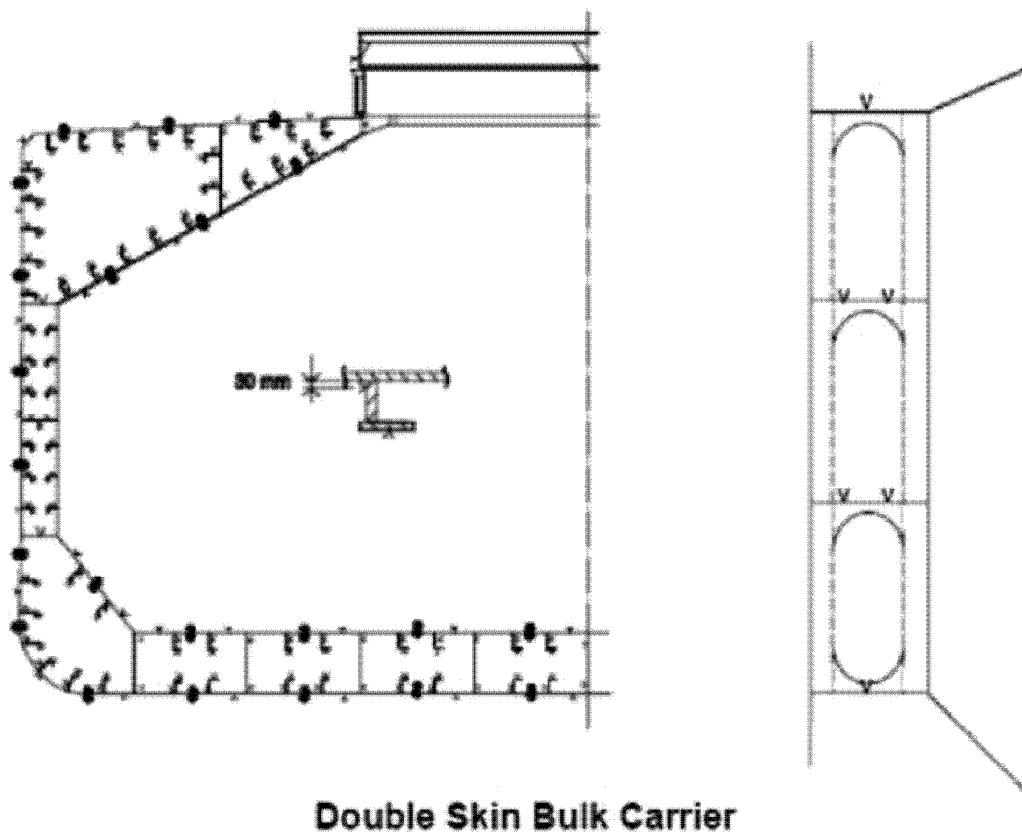


Рис. 5.2.2.2 Схема замеров элементов корпуса в поперечном сечении навалочного судна с двойными бортами (замеры необходимо выполнять по ЛБ и ПрБ выбранного поперечного сечения соответственно)

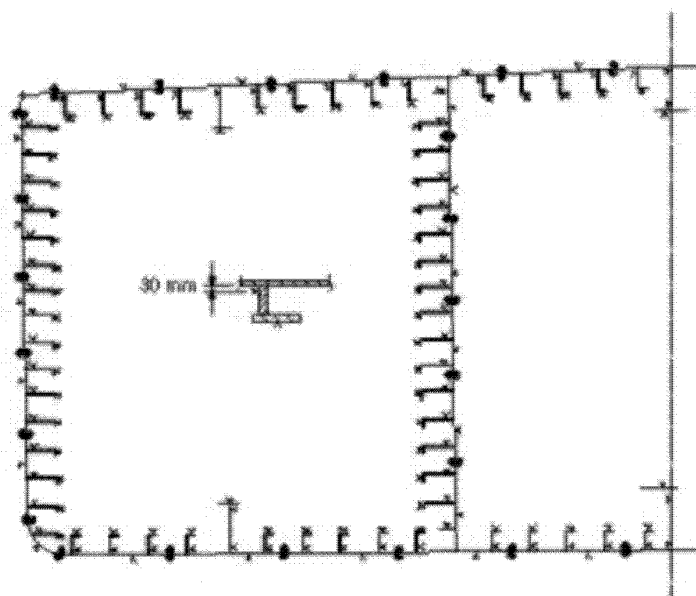


Рис. 5.2.3 Схема замеров элементов корпуса в поперечном сечении нефтеналивного судна (замеры необходимо выполнять по ЛБ и ПрБ выбранного поперечного сечения соответственно)

5.2.3 Для нефтеналивных судов длиной 130 м и более (см. рис. 5.2.4 – 5.2.6):

- каждый лист настила палубы и обшивки днища, подлежащий замеру в пределах грузовой зоны в поперечном сечении должен быть измерен, по крайней мере, в 3-х точках по длине.
- в пределах $0,1D$ (где D – теоретическая высота борта, м) от палубы и днища должны быть замерены стенки и полки каждой продольной балки и каждой продольной рамной связи в соответствии с п. 5.3, а также должно быть сделано по одному замеру на каждом участке настила палубы и обшивки днища между продольными связями.
- между палубной и днищевой зонами должны быть замерены каждая продольная связь согласно 5.3 и каждый лист, по крайней мере, в 3-х точках по длине.

Если обнаружено, что одно или более поперечных сечений не отвечают требованиям к продольной прочности, количество поперечных сечений для замера толщин должно быть увеличено, так чтобы замеры могли быть выполнены в каждом танке в пределах $0,5L$ средней части судна. Замеры должны также выполняться в районах танков, которые находятся частично в пределах $0,5L$ и простираются далее за эти пределы.

Дополнительные замеры толщин также необходимо выполнять в одном поперечном сечении в носовой части и в одном – в кормовой части каждого отремонтированного района в степени, необходимой для того, чтобы убедиться, что районы, смежные с отремонтированным отсеком, также отвечают требованиям настоящего раздела.

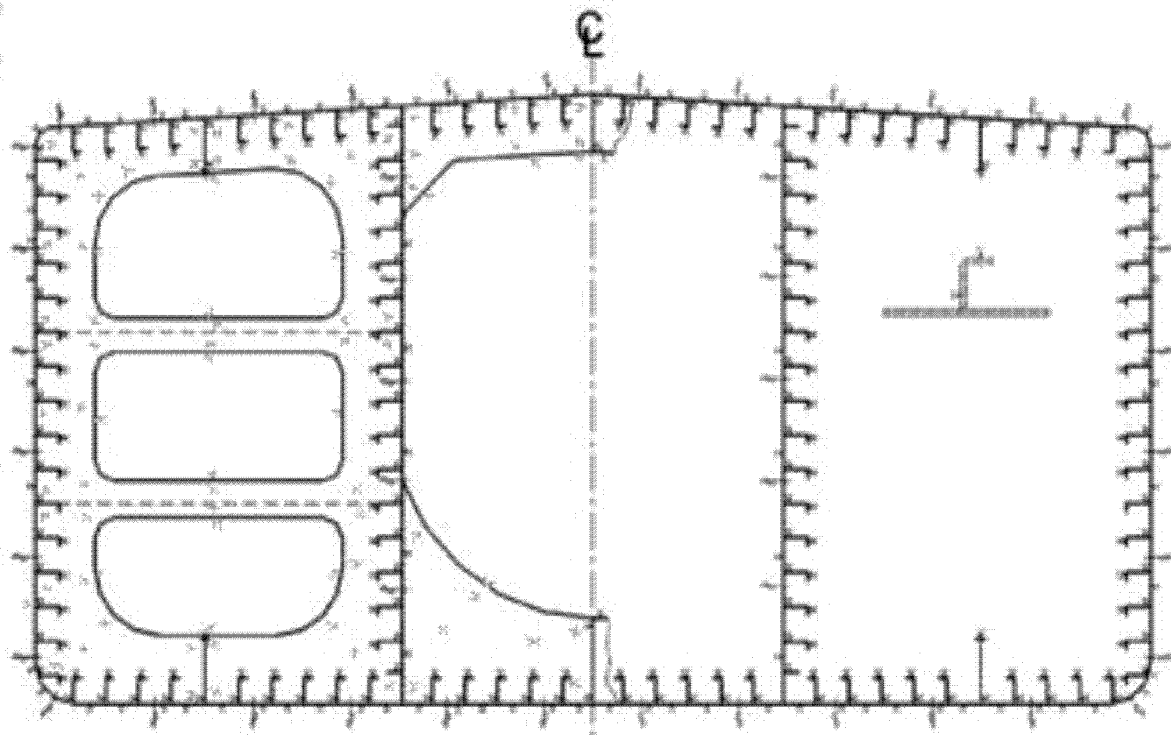


Рис. 5.2.4 Схема замеров элементов корпуса в поперечном сечении однокорпусного нефтеналивного судна

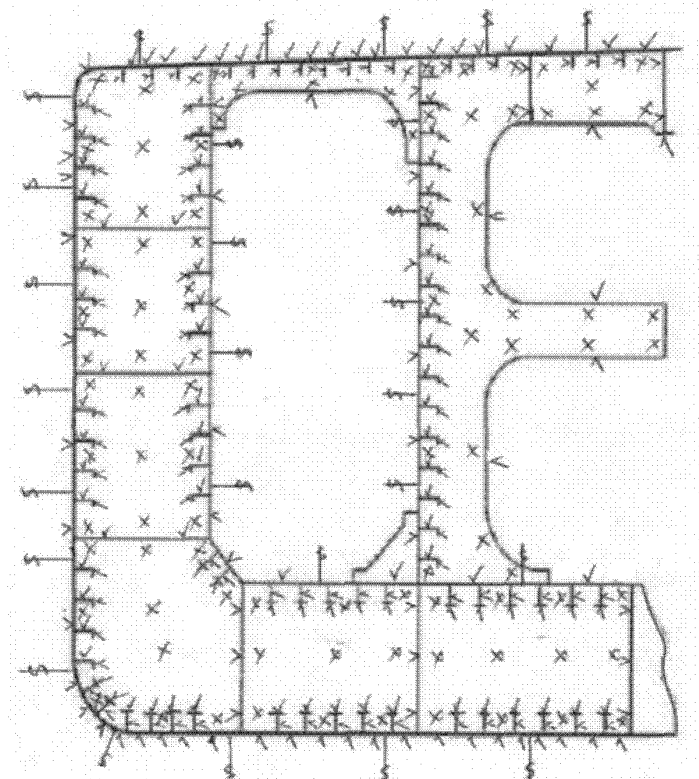


Рис. 5.2.5.1 Схема замеров в поперечном сечении двухкорпусного нефтеналивного судна возрастом 10 лет и старше

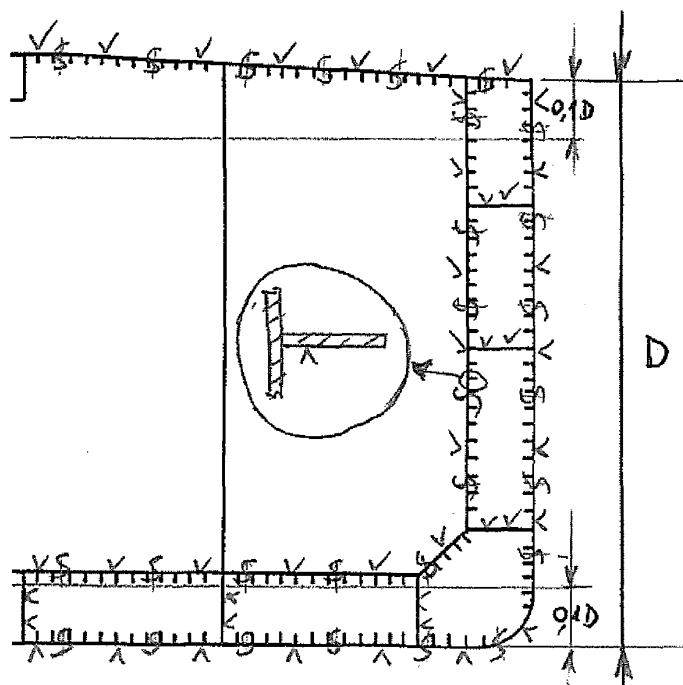


Рис. 5.2.5.2 Схема замеров в поперечном сечении двухкорпусного нефтеналивного судна возрастом до 10 лет

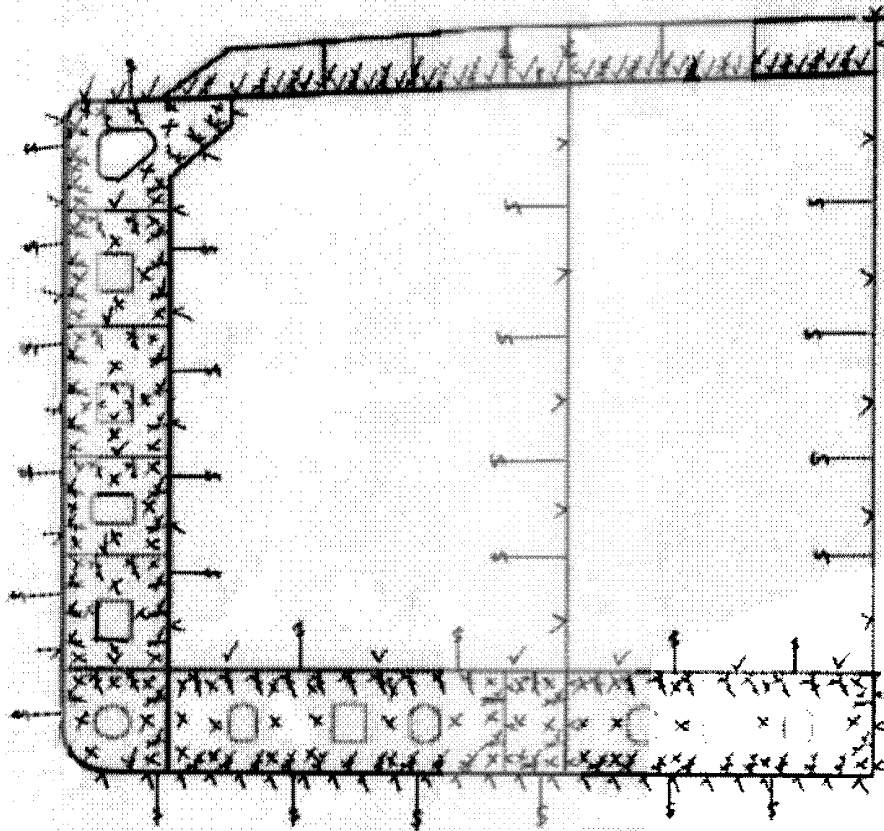


Рис. 5.2.6 Схема замеров в поперечном сечении танкера-химовоза

5.3 Переборки, рамные шпангоуты, флоры и др. элементы корпуса

5.3.1 На рис. 5.3.1 – 5.3.10 показаны различные схемы замеров для переборок, для шпангоутных рам и основных шпангоутов, флоров, бимсов и т.п. Эти схемы применимы в тех случаях, когда замеры являются составной частью систематических требований или частью детального освидетельствования.

5.3.2 При выполнении измерений остаточных толщин элементов набора в пределах одного трюма или танка (например: трюма, твиндека, грузового танка, балластного танка и т.п.) количество замеров выбирается следующим образом:

5.3.2.1 Замеры остаточных толщин элементов балки набора выполняются в наиболее изношенных сечениях у опор и в середине пролета. Количество замеров остаточных толщин элементов набора может уточняться с учетом опыта наблюдения, особенностей конструкции, размеров судна и технического состояния корпуса. Замеры остаточных толщин элементов балки набора должны быть выполнены, по крайней мере, в следующих районах:

- по стенке - у основания в районе сварного шва, соединяющего балку с подкрепляемым листом и, если требуется, на 2/3 высоты стенки от основания;
- по пояску - на кромке/кромках.

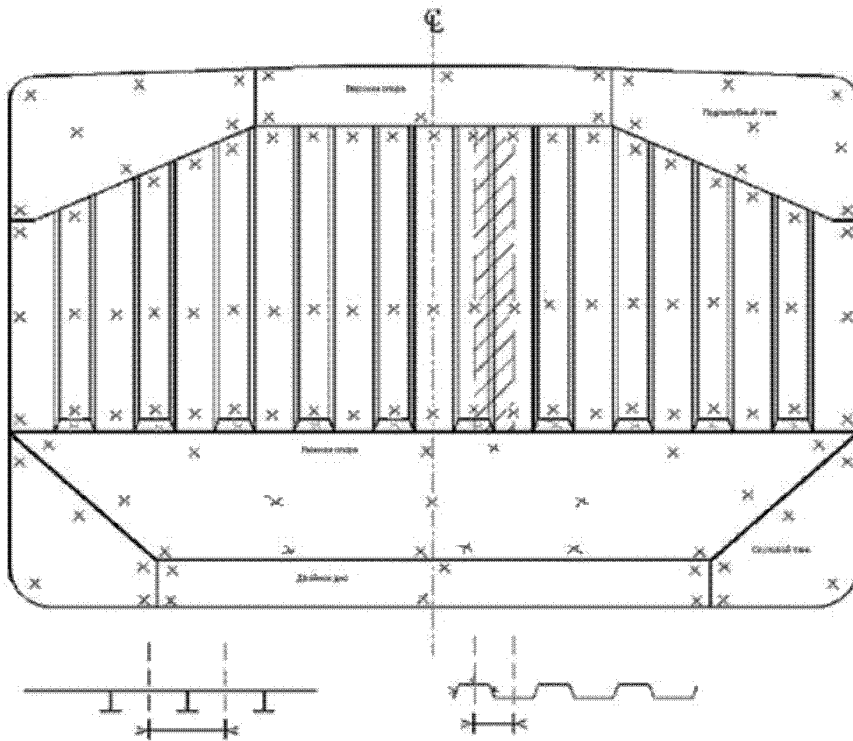


Рис. 5.3.1 Схема замеров обшивки поперечной гофрированной переборки в грузовом трюме навалочного судна (с верхними и нижними опорами)

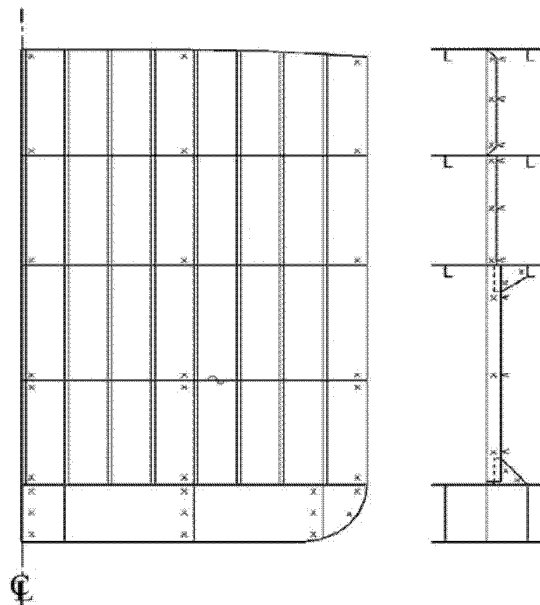


Рис. 5.3.2 Схема замеров толщин обшивки плоских поперечных переборок с вертикальными р.ж.

5.3.2.2 Для составной балки набора – минимум два замера по ширине пояска и два замера по высоте стенки. Результаты замеров осредняются отдельно по пояску и стенке, при этом количество поперечных рамных связей в балластных танках выбирается в соответствии с предписанным Правилами объемом в зависимости от типа и возраста судна, при этом:

- на флорах необходимо выполнить по одному замеру в промежутках между вертикальным килем и днищевым стрингером, между каждым днищевым стрингером, днищевым стрингером и междудонным листом или при отсутствии днищевых стрингеров – в 3 – 5 точках по ширине танка и, как минимум, по два замера по высоте стенки флора. Замеры желательно проводить вблизи расположения вырезов. Также необходимо выполнить замеры примыкающего продольного набора по одной точке по стенке и пояску (исходя из минимального количества 3 – 4 балки по ширине танка, выбор числа балок определяется по

условиям состояния набора) и примыкающей обшивки в соответствии с требованиями к замерам листовых элементов.

- на вертикальном киле, днищевых стрингерах, междудонном листе, продольных рамных связях скуловых и подпалубных танков, на карлингсах, бортовых стрингерах – по одному замеру в промежутках между поперечными рамными связями, но не менее 1 точки на 5 м².
- на рамных шпангоутах – по 3 точки на высоту верхней, средней и нижней частей шпангоута по 2 точки на высоту стенки балки;
- на основных и промежуточных шпангоутах, кроме шпангоутов навалочных судов, соответствующих УТ МАКО S31 – по 2-3 точки на высоту пролета балки и по 2 точки на высоту стенки балки. Замеры толщин шпангоутов навалочных судов, соответствующих УТ МАКО S31 должны выполняться в соответствии с Приложением 5.12 части III «Дополнительные освидетельствования судов в зависимости от их назначения и материала корпуса» Правил.
- на рамных бимсах – в 3 – 4 точках по ширине судна или отсека, но не менее 1 точки на 5 м²;
- для балки набора из углового катаного профиля – по одной точке по пояску и одной по стенке; для балки набора из полосульбового катаного профиля – одна точка по стенке.

5.3.3 При местном износе средняя остаточная толщина участка элемента балки набора S'_3 , мм, определяется по результатам замеров остаточных толщин в точках на ее стенке или пояске, выполненных в ее наиболее изношенном сечении. Протяженность изношенного участка и наиболее ослабленное сечение балки набора по длине ее пролета определяется визуально либо на основании выборочных замеров остаточных толщин ее элементов.

Средняя остаточная толщина участка элемента балки набора, а также число и расположение точек замеров остаточных толщин на ее пояске или стенке определяются:

при общем износе - в соответствии с указанным выше; при износе пятнами и канавочном износе - в соответствии с 5.4.2; при язвенном износе остаточная толщина элемента балки набора S'_4 , мм, и число точек замеров определяются в соответствии с 5.4.3.

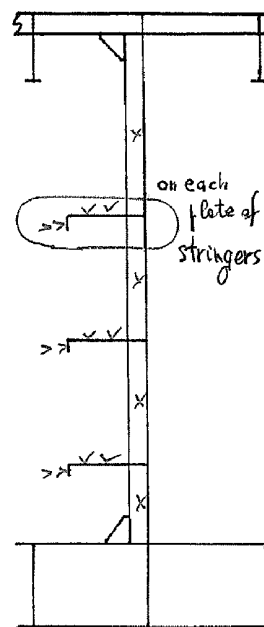
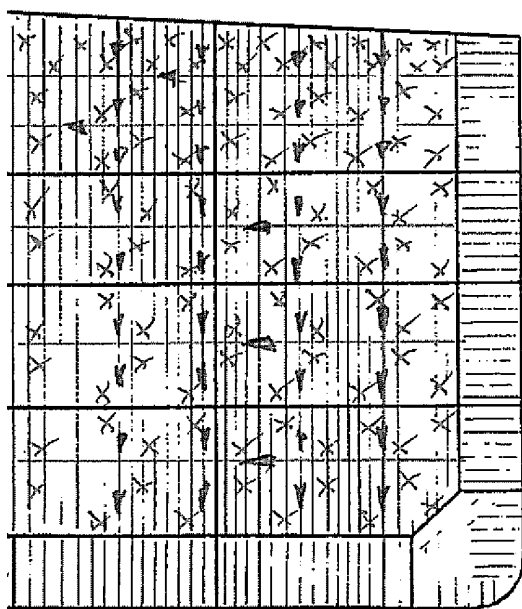


Рис. 5.3.3.1 Схема замеров поперечных переборок грузовых танков нефтеналивного судна с двойными бортами и двойным дном

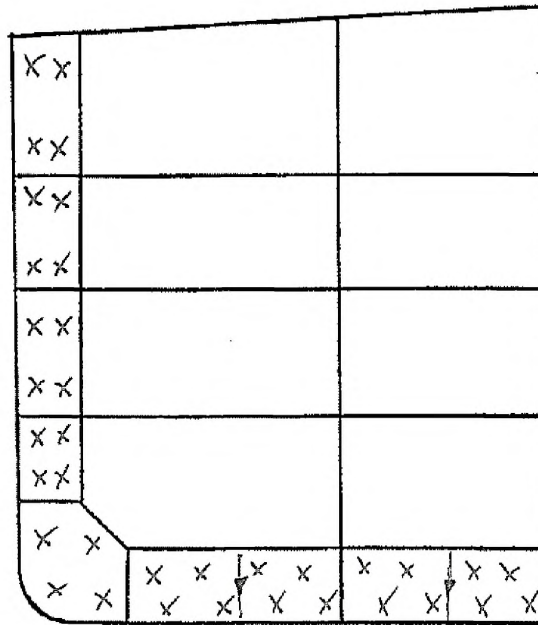


Рис. 5.3.3.2 Схема замеров поперечных переборок балластных танков нефтеналивных судов с двойными бортами и двойным дном

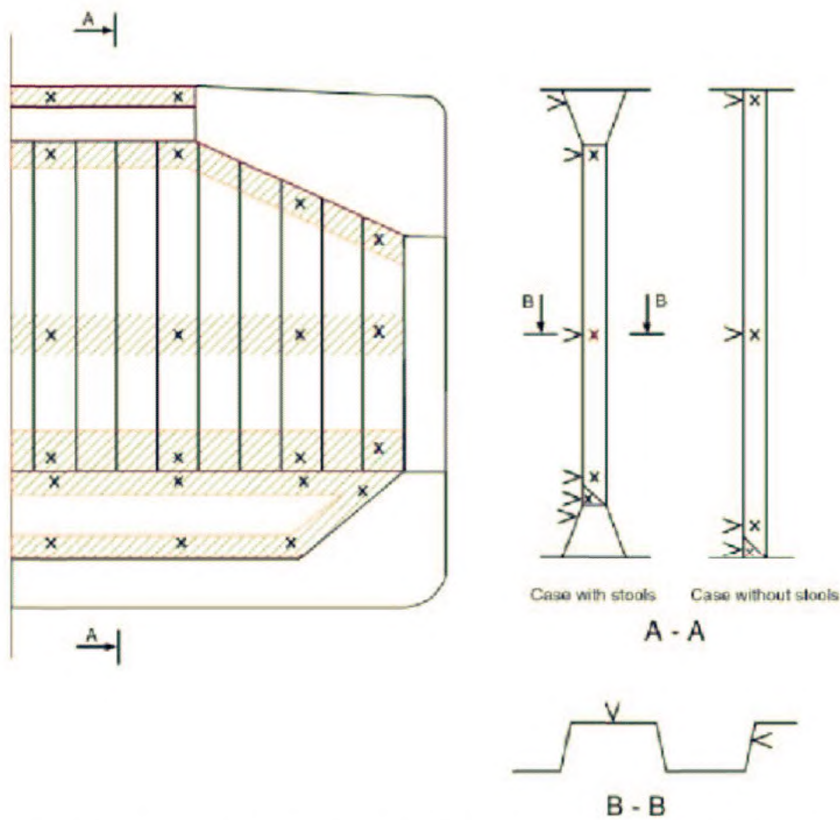


Рис. 5.3.3.3 Схема замеров поперечных переборок грузовых трюмов навалочных судов с двойными бортами и двойным дном (дополнительные замеры внутренних конструкций верхней и нижней опоры должны быть выполнены, т.е. по два замера для верхней и нижней опоры – см. сечение А-А)

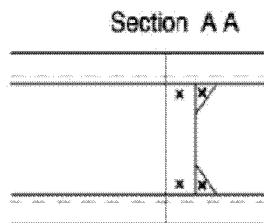
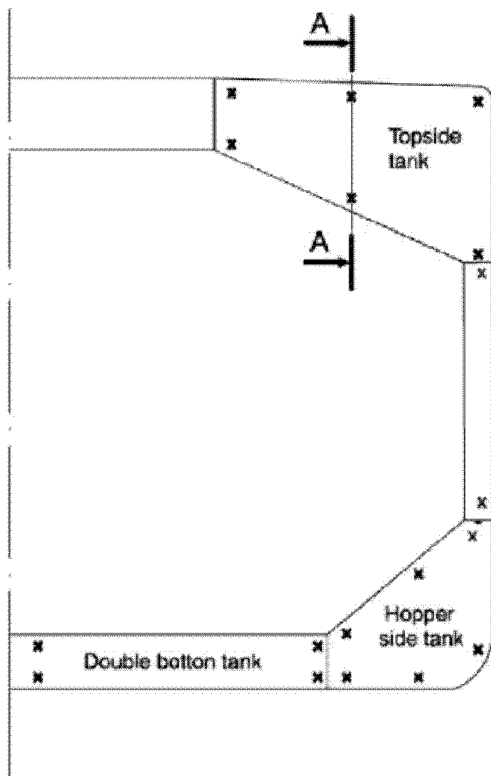


Рис. 5.3.3.4 Схема замеров поперечных переборок в балластных танках навалочных судов с двойными бортами и двойным дном

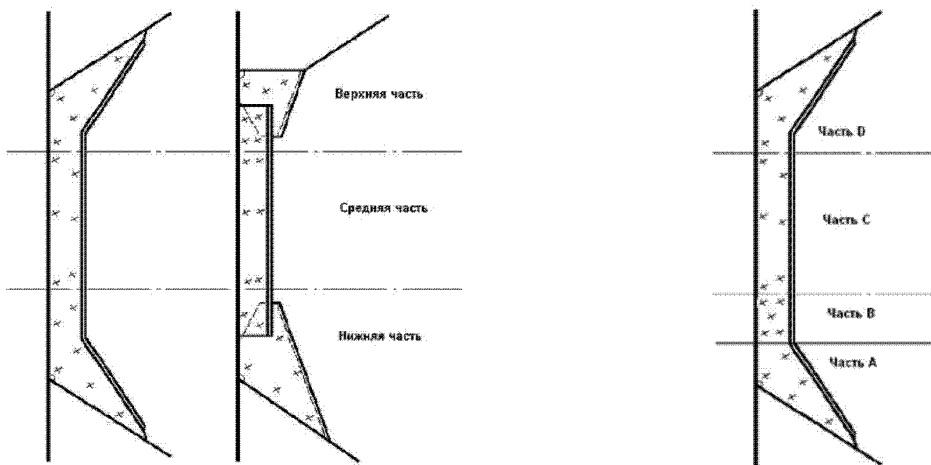


Рис. 5.3.4.1 и 5.3.4.2 Схема замеров шпангоутов навалочных судов по УТ МАКО S31 и шпангоутов других судов соответственно

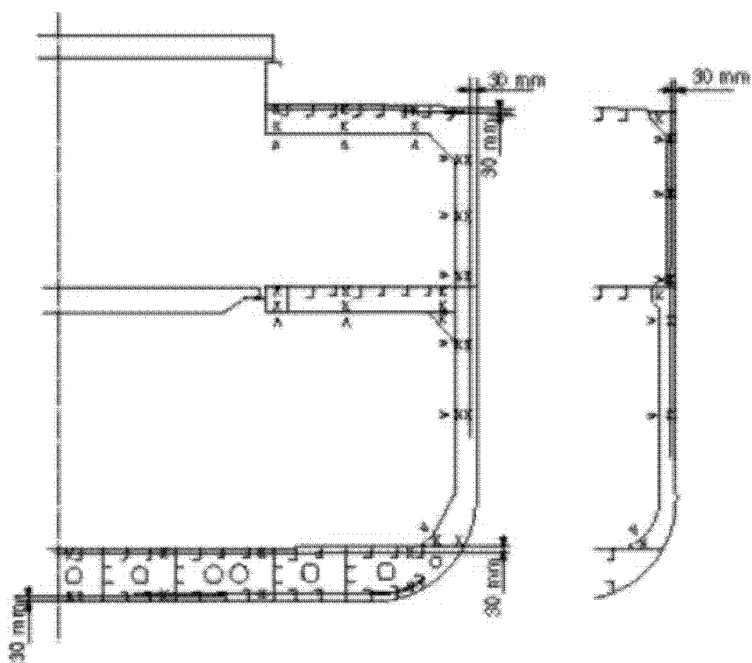


Рис. 5.3.5 Схема замеров поперечного набора судов всех типов, кроме навалочных и нефтеналивных судов (должны быть выполнены также выборочные замеры прилегающего набора и обшивки)

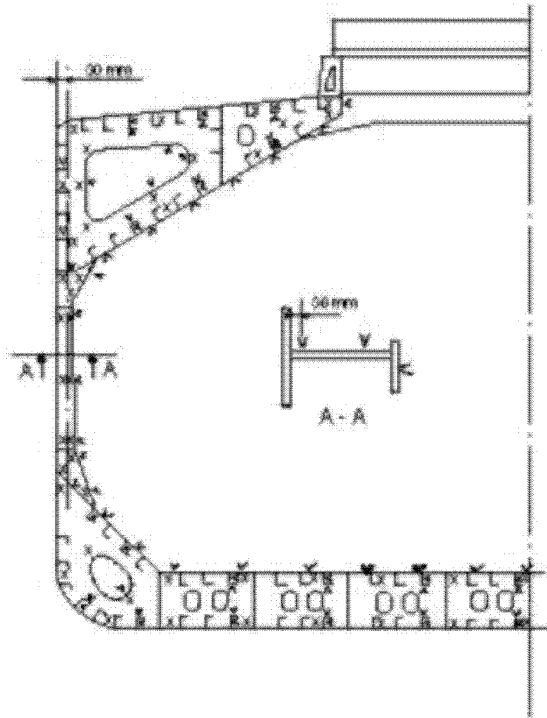


Рис. 5.3.6.1 Схема замеров поперечного набора на навалочных судах

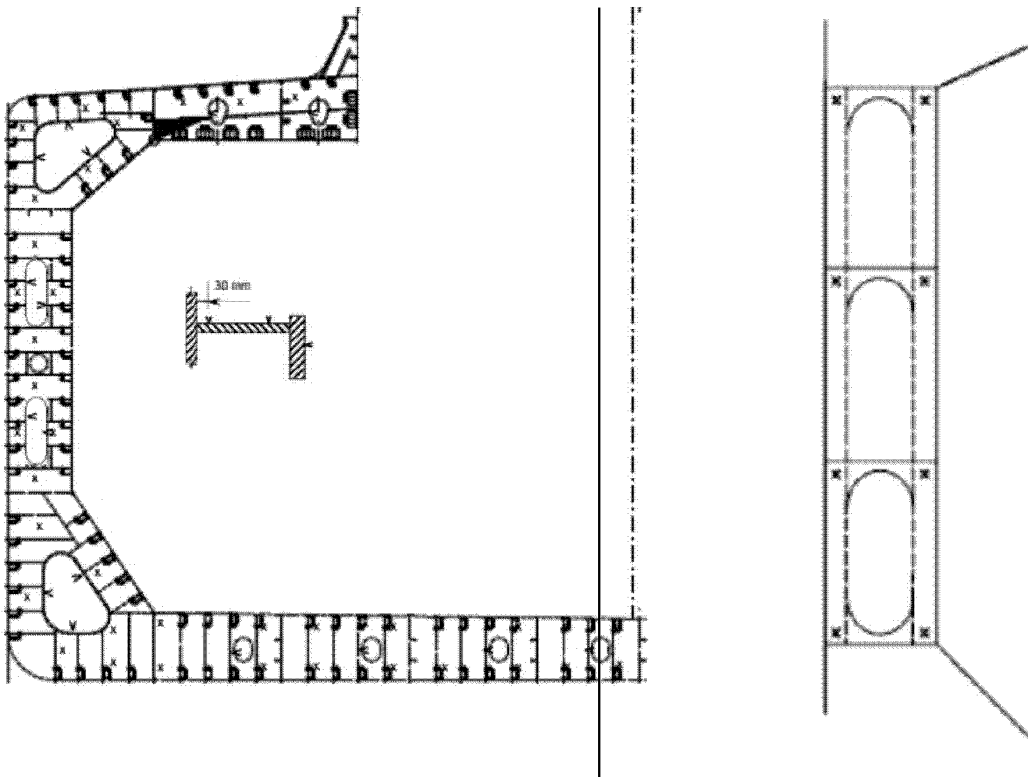


Рис. 5.3.6.2 Схема замеров поперечного набора в балластных танках на навалочных судах с двойными бортами и двойным дном

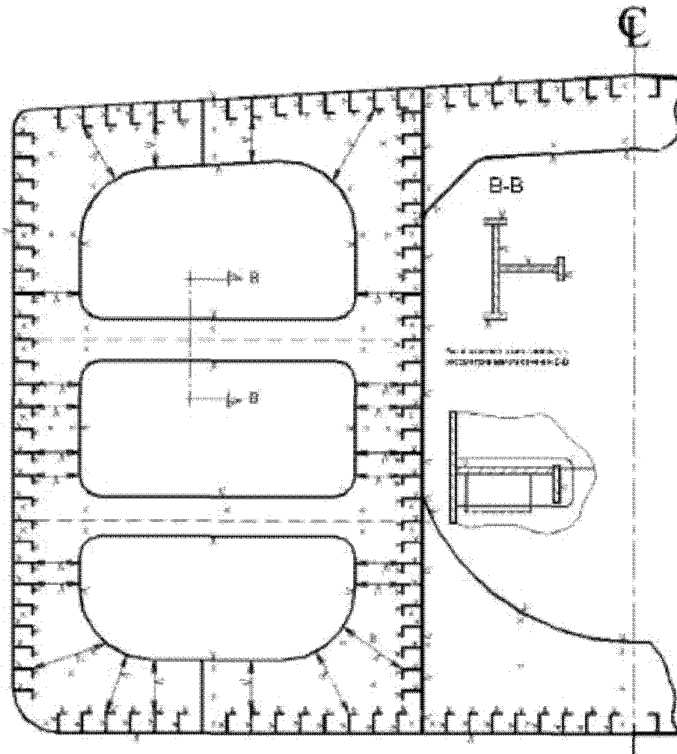


Рис. 5.3.7.1 Схема замеров поперечных рам однокорпусных нефтеналивных судов

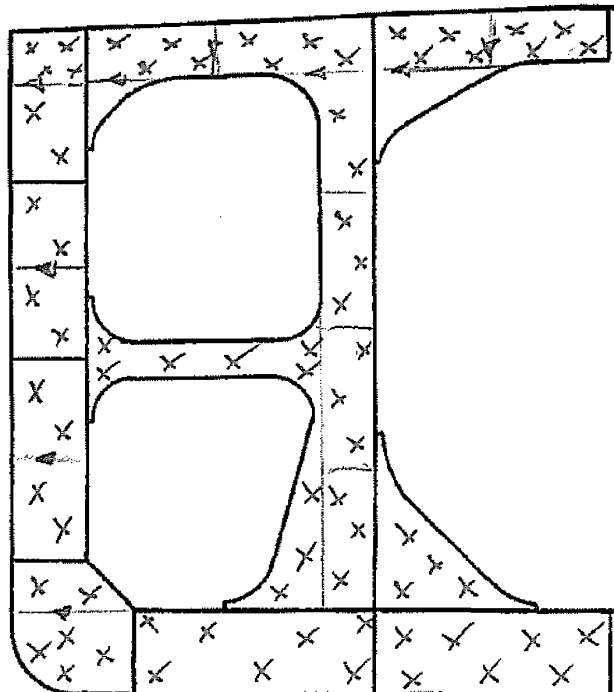


Рис. 5.3.7.2 Схема замеров поперечных рам нефтеналивных судов с двойными бортами и двойным дном

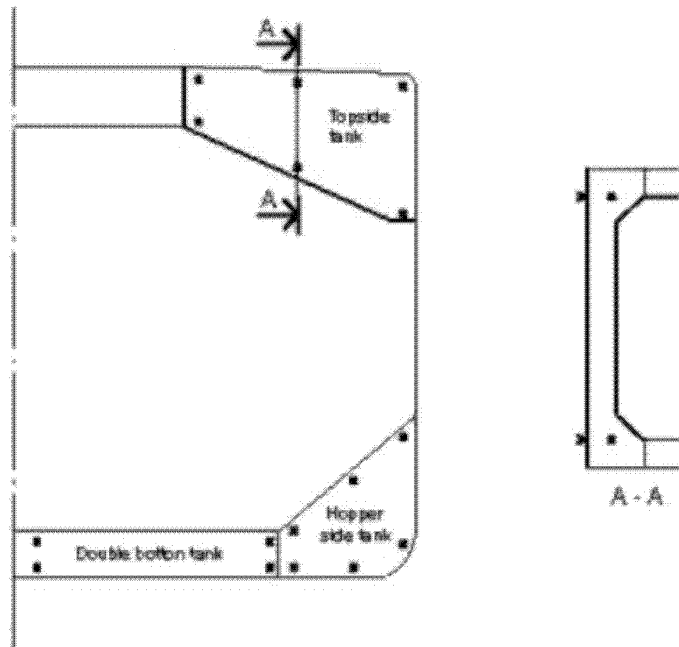
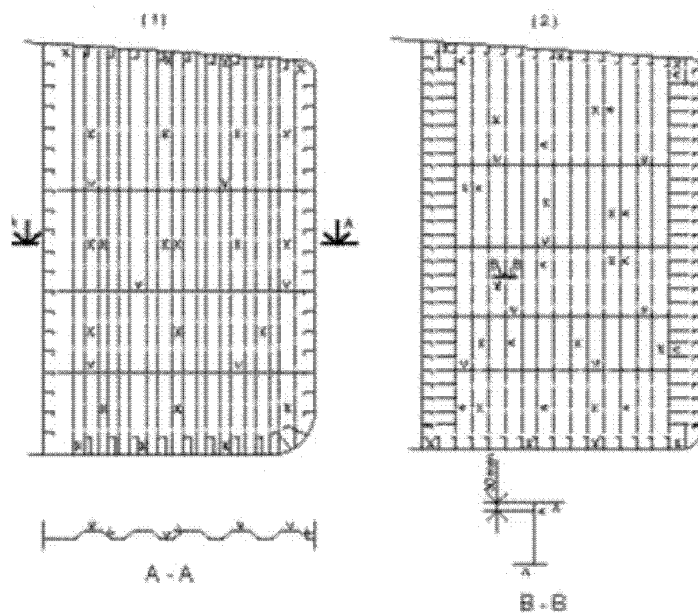


Рис. 5.3.8 Схема замеров поперечных переборок подпалубных, скуловых танков и непроницаемых флоров навалочных судов



(1) - гофрированная переборка

(2) - плоская поперечная переборка

Рис. 5.3.9 Замеры толщин поперечных переборок нефтеналивных судов

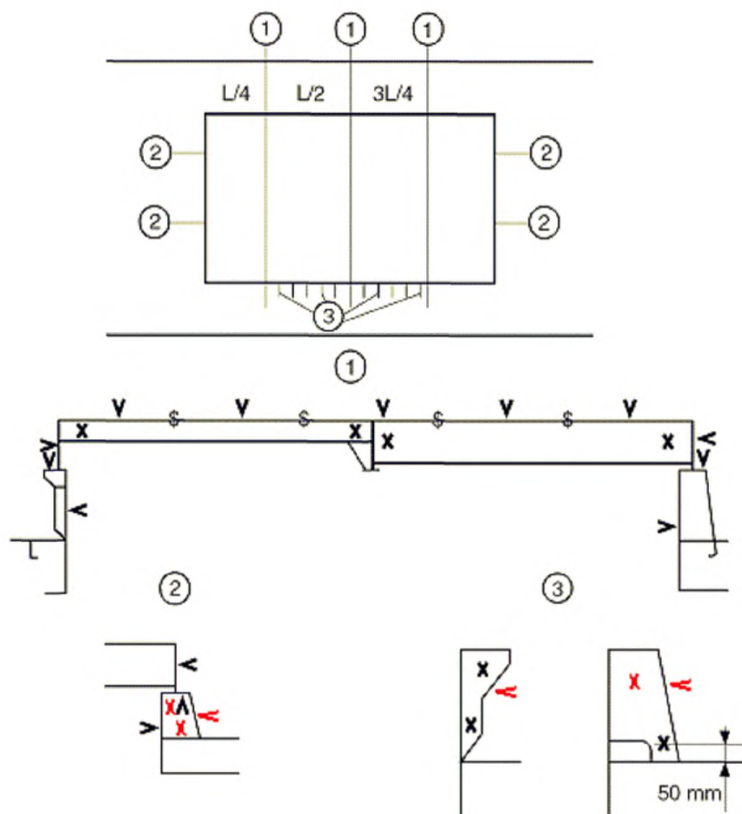


Рис. 5.3.10 Схема замеров толщин настила люковых закрытий и комингсов люков грузовых трюмов

5.3.4 Для люковых закрытий грузовых трюмов применяется схема замеров, показанная на рис. 5.3.10, как минимум:

- 1) три сечения $L/4$, $L/2$, $3L/4$ относительно длины крышки, включая:
 - один замер на каждом листе полотнища крышки и торцевых листах крышки;
 - замеры на прилегающих продольных и поперечных связях;
 - по одному замеру на листах комингса люка и полке комингса с двух сторон;
- 2) замеры по обоим концам торцевых листов люковой крышки, обшивки комингса и полке комингса.
- 3) по два замера по стенке и один замер на пояске на одной из трех книц комингса люка и ребрах жесткости, по обоим сторонам и с обоих концов

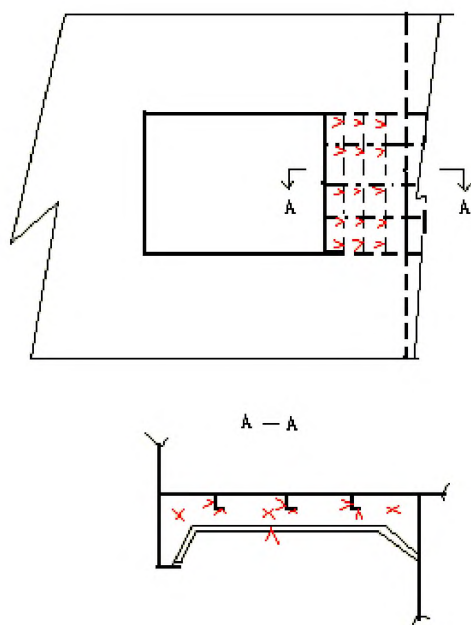


Рис. 5.3.11 Схема замеров толщин набора палубы

5.3.5 Для переборок, поперечных сечений, рамных связей и др., которые не могут быть отнесены ни к одной из указанных схем, необходимо руководствоваться в работе характеристиками конкретного проекта.

5.4 Листы

5.4.1 При общем износе средняя остаточная толщина листа S'_1 , мм определяется как среднее арифметическое замеров остаточных толщин в точках, расположенных равномерно по поверхности листа. При этом, замеры остаточных толщин в точках, расположенных в местах линейного, канавочного износов, а также в отдельных глубоких язвах не следует учитывать.

Замеры должны выполняться в носовой, средней и кормовой частях листа, минимум по три (3) точки на лист (настила палубы, днищевой обшивки и обшивки борта) или 1 точка на 5 м² площади поверхности листа, смотря по тому, что больше.

В случае, если лист относится как к балластному танку, так и к топливному, допускается выполнять замеры отдельно для этих двух частей. Если лист был частично заменен ранее, необходимо обращать внимание, чтобы замеры выполнялись как на замененной, так и на старой частях листа.

Количество точек для замеров толщин, указанное на рис. 5.4.1, является только примером и может применяться в случаях, когда разность между измеренными остаточными толщинами одного элемента менее 1,5 мм. В случаях, когда разность между замеренными остаточными толщинами более 1,5 мм, но менее 3 мм, количество замеров увеличивается до семи и более (см. рис. 5.4.2). Выбор количества точек для листа принимается в зависимости от разброса значений остаточных толщин на участке. Если максимальная разность замеренных толщин в точках на листе с построечной толщиной до 16 мм превышает 2 мм, а свыше 16 мм - 3 мм, то число точек замеров на участке листа с минимальной остаточной толщиной должно быть увеличено по схеме замеров при износе пятнами, т.е. 3 точки в ячейке листа. При этом должно быть учтено следующее:

При определении величины S'_1 в количество замеров должны быть включены также и замеры в местах местного износа пятнами. В этом случае, средняя остаточная толщина при износе пятнами используется как остаточная толщина в одной точке замера при определении толщины S'_1 .

Если местным износом на данном листе охвачено более 40 % ячеек, имеющих на данном листе, количество замеров для определения S_1 должно быть увеличено вдвое по сравнению с рис. 5.4.2.

В отчете ЗОТ могут регистрироваться средние значения замеренных остаточных толщин.

Если обнаружена язвенная коррозия, результаты измерения толщины листа в язвах должны быть зарегистрированы, для регистрации рекомендуется применять форму RTM5 (см. 7.1); в случае выявления мест с глубокой и/или интенсивной язвенной коррозией – такие зоны должны быть зарегистрированы по форме RTM 8 (см. 7.1). Инспектор РС должен быть проинформирован о наличии таких зон на судне. Инспектору необходимо принять решение о необходимости замены листа или участка листа.

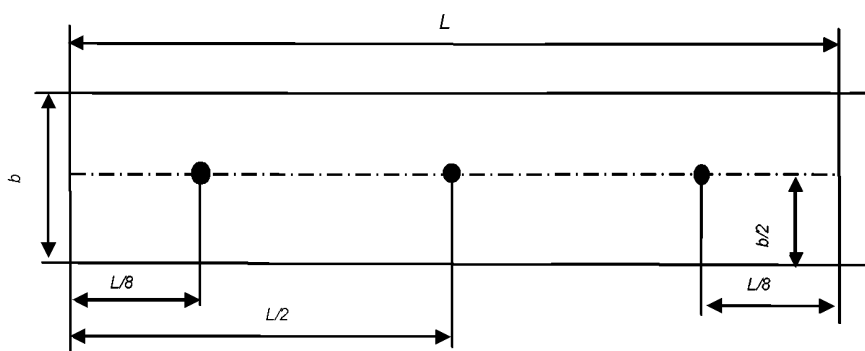


Рис. 5.4.1 Схема измерения остаточных толщин листа по трем точкам

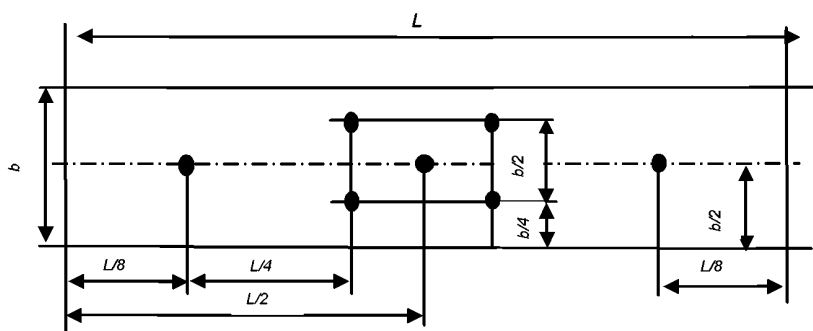


Рис. 5.4.2 Схема измерения остаточных толщин листа по семи точкам

5.4.2 При местном износе средняя остаточная толщина участка листа S'_3 , мм, определяется на основании замеров в точках, расположенных в пределах изношенного участка листа:

- при износе пятнами и линейном износе участка листа как среднее арифметическое замеров в точках остаточных толщин;
- при канавочном износе по формуле:

$$S'_3 = S'_1 - (h_1 + h_2),$$

где S'_1 – средняя остаточная толщина листа, мм, определяемая в соответствии с 5.4.1;

h_1 и h_2 – глубина канавки/канавок, мм, соответственно с лицевой и обратной поверхностей листа.

Точки замеров должны быть расположены равномерно по изношенному участку листа. Число точек замеров остаточных толщин должно быть не менее следующего:

- при износе листа пятнами – трех равномерно расположенных в ячейке листа;
- при линейном износе листа – трех в полосе на расстоянии не ближе 10 мм и не далее 20 мм в сторону наибольшего износа от подкрепляющей балки набора. При поперечной системе набора, как правило, наиболее изнашиваемой будет сторона, расположенная в сторону носа судна от подкрепляющей балки набора;
- при канавочном износе листа – одной на каждые 0,3 м длины канавки.

5.4.3 При язвенном износе остаточная толщина S'_4 , мм определяется на основании замеров износов в язвинах в пределах ячейки листа (см. рис. 5.4.3) по формуле

$$S'_4 = S'_1 - h_4,$$

где S'_1 – средняя остаточная толщина листа, определяемая в соответствии с 5.4.1, мм;

h_4 – максимальный износ из замеренных в язвинах относительно поверхности участка листа в пределах ячейки листа, мм.

Число язвин, подлежащих замерам, определяется в каждом случае по результатам их визуального осмотра. Если выделить отдельно расположенные язвины затруднительно, измерение наибольших износов в язвинах следует проводить относительно рейки длиной 300 – 400 мм, свободно приложенной к защищенной от продуктов коррозии поверхности листа.

Минимально допустимая толщина элемента корпуса в единичной язвине определяется по 5.7.

Для листа с площадью распространения (интенсивностью) язвенной коррозии 100 % (т.е. как общая коррозия), средняя замеренная глубина в язвинах не должна быть более допустимого уменьшения толщины, установленного для замеряемого листа корпуса по условиям общего износа (см. 5.7). Для промежуточных значений интенсивности коррозии (от единичных язвин – см. рис. 5.4.3 и до 100 % – см. рис. 5.4.4) допустимая остаточная толщина в язвинах должна определяться линейной интерполяцией.

В форме RTM8 подлежат регистрации элементы корпуса, если площадь распространения язвенной коррозии составляет 20 % и более, а также, элементы корпуса со средней замеренной глубиной язвин от 1/3 и более фактической толщины элемента, но находящиеся в допустимых пределах.

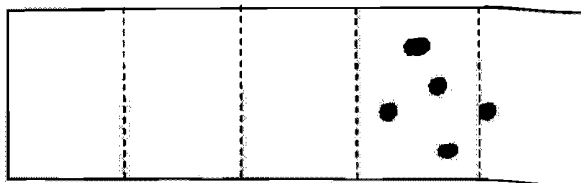


Рис. 5.4.3 Язвенная коррозия с интенсивностью 1 % и менее (единичные язвины в пределах ячейки листа)

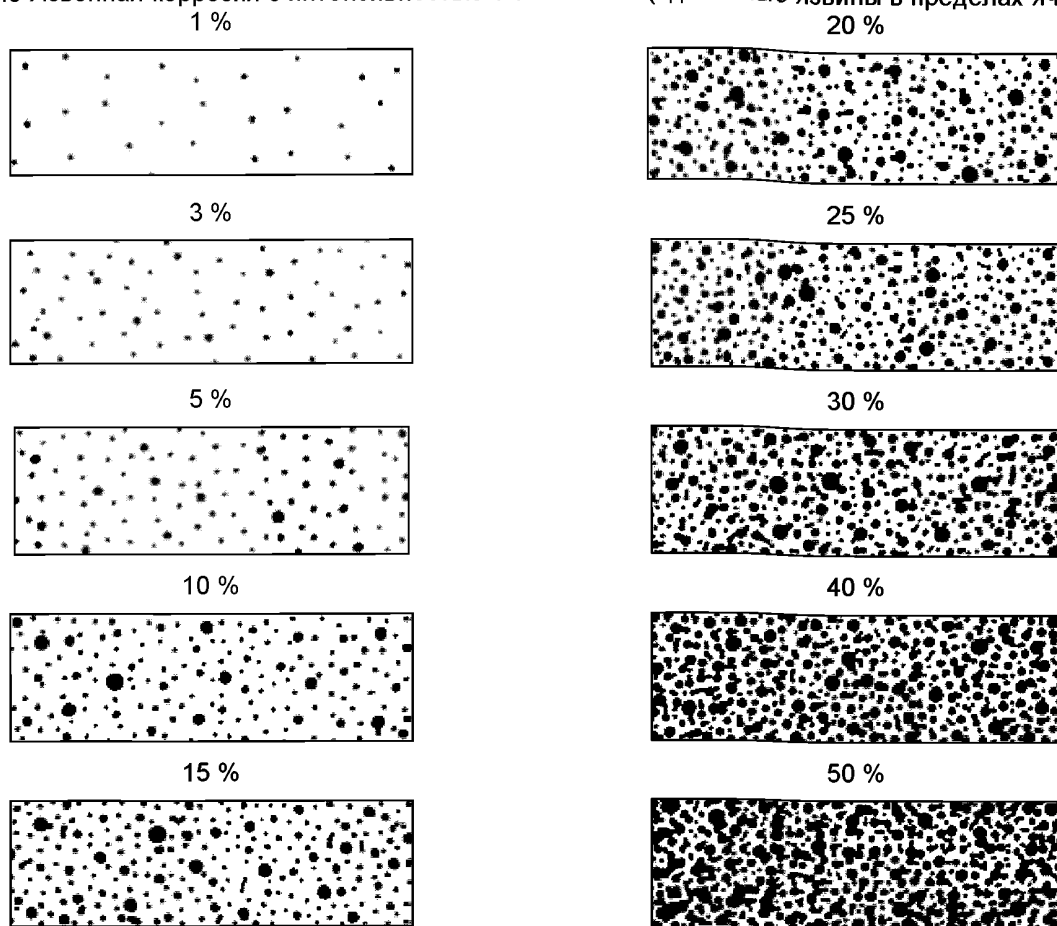


Рис. 5.4.4 Интенсивность (площадь распространения) язвенной коррозии на листе (от 1 % до 50 %)

5.5 Сварные швы и заклепочные соединения.

5.5.1 Оценка величины и равномерности износа стыковых швов на протяжении свыше 0,3 м производится путем их сопоставления с поверхностью соединяемых листов, угловых швов – на основании замеров их катетов. Число точек замеров износов в сварном шве устанавливается, исходя из опыта технического наблюдения.

5.5.2 При износе сварного шва на протяжении от 0,1 до 0,3 м его средняя остаточная толщина S^3 , мм, определяется по 5.4.2 как разность между остаточной толщиной листа вблизи изношенного шва и глубиной канавки/канавок.

5.5.3 При износе сварного шва на протяжении до 0,1 м его остаточная толщина S^4 , мм, определяется в соответствии с 5.4.3 как для элемента корпуса с язвенным износом.

5.5.4 Износ заклепочных соединений определяется на основании осмотра, обстукивания, выборочных замеров заклепок и кромок листов, испытаний на непроницаемость тех конструкций, для которых это требуется.

5.6 Соединительные элементы и местные подкрепления.

При износе соединительных элементов и местных подкреплений средняя остаточная толщина S_1 , мм, определяется как среднее арифметическое замеров остаточных толщин в точках, расположенных равномерно по поверхности элемента или подкрепления.

Число точек замеров остаточных толщин на элементе или подкреплении устанавливается, исходя из опыта технического наблюдения, но не менее 2 точек по ширине и 2 точек по высоте элемента.

При существенно неравномерном износе элемента или подкрепления число точек замеров остаточных толщин следует увеличить в районе повышенного износа, исходя из опыта технического наблюдения.

5.7 Нормирование износа корпусных конструкций

5.7.1 Для оценки технического состояния корпусных конструкций судов необходимо руководствоваться соответствующими положениями приложения 2 к Правилам.

5.7.2 Для оценки потери площади поперечного сечения палубных или днищевых групп связей необходимо заполнять форму RTM 1 (см. 7.1 и Приложение В).

5.8 Требования по нормированию износа судовых устройств, мачт и др. элементов судна при оценке их технического состояния.

5.8.1 При оценке технического состояния водонепроницаемых закрытий корпуса, судовых устройств, мачт, патрубков донно-бортовой арматуры, трубопроводов и др. элементов судна необходимо руководствоваться соответствующими положениями Правил и Руководства. Сводная информация по нормированию износов приведена в Приложении Б.

6 Требования к объему детального освидетельствования и замеров толщин в зависимости от типа судна

Требования по замерам толщин зависят от типа судна, его возраста и вида освидетельствования.

Приведенные в настоящем разделе требования к объему замеров толщин и детального освидетельствования являются справочными и в каждом конкретном случае необходимо руководствоваться действующими Правилами.

В основном, требования к замерам могут быть разделены на три группы:

1. Систематические требования, включающие замеры толщин наружной обшивки корпуса и конструкций поперечных сечений, с целью выполнения оценки продольной прочности судна. Решение о возможности обоснованного снижения количества точек замеров толщин принимается инспектором, проводящим освидетельствование судна.

2. Замеры для оценки степени коррозии в части проведения детального освидетельствования. Эти требования могут быть частично снижены в случае, если состояние покрытия находится в хорошем состоянии. Решение о возможности снижения объема детального освидетельствования и замеров толщин принимается инспектором РС, проводящим освидетельствование судна, с учетом 4.3.6. Принятое решение и его обоснование должны быть зарегистрированы в отчетных документах РС, в протоколе совещания перед замерами толщин и в заключении к отчету по замерам толщин.

3. Замеры толщин в зонах со значительной коррозией, найденных при предыдущих освидетельствованиях. Для этих зон Правилами регламентируется увеличенный объем замеров толщин.

4. При проведении контрольных замеров остаточных толщин, объем (количество точек и конструкций) таких контрольных замеров толщин устанавливается на основании анализа данных предыдущих замеров, результаты которых разрешено засчитать (например, при переклассификации), выполненных ремонтов, наличия записей в статусе освидетельствований судна о наличии типовых дефектов и т.п., а также фактически выполненного инспектором РС общего и детального осмотра объектов, подлежащих замерам, выборочным замерам с последующим обязательным отражением информации в протоколе совещания перед замерами толщин и в отчете по замерам толщин по соответствующей форме. Выполненные контрольные замеры остаточных толщин должны отражать реальное состояние конструкций. Если информация по результатам контрольных замеров толщин и предыдущим результатам будет существенно отличаться, что необходимо проверить выполнение следующего:

- точности показаний средства измерений (ультразвукового толщиномера) с применением эталонных образцов (проверка должна быть выполнена в присутствии инспектора РС). Если показания толщиномера не верны, инспектору необходимо потребовать выполнение повторных замеров остаточных толщин всех конструкций, которые были к описываемому моменту замерены, с применением поверенного и откалиброванного толщиномера.

- правильности выбранной оператором схемы, количества точек замеров конструкций и их соответствия требованиям Правил. Если замеры выполнены не в соответствии с требованиями Правил, инспектору РС необходимо потребовать повторного выполнения замеров толщин в полном соответствии с требованиями Правил.
- правильности оценки результатов замеров (корректные нормативы износа и т.п.).

Если результаты проверки не выявят нарушений, инспектору РС необходимо требовать увеличения объема замеров толщин до, как минимум, требуемого Правилами.

5. Требования к минимальному объему замеров толщин и детального освидетельствования в зависимости от типа, возраста судна и вида освидетельствования приведены в соответствующих разделах Правил.

7 Формы таблиц регистрации замеров толщин

7.1 Основная часть (URL).

7.1.1 Результаты измерений должны быть оформлены в виде таблиц, размещенных на официальном сайте РС в разделе «Информация для клиентов» в подразделе «Дополнительная информация по освидетельствованию судов в эксплуатации», по адресу http://rs-class.org/ru/add_info/index.php (русскоязычный сайт) и http://www.rs-class.org/en/add_info/index.php (англоязычный сайт). В обоснованных случаях допускается оформление отчетов по формам, рекомендованных УТ МАКО Z7 (Rev.24, 2016), УТ МАКО Z10s.

7.1.2 Для навалочных и нефтеналивных судов, построенных по Общим правилам конструкции и прочности навалочных судов или по общим правилам по конструкции и прочности нефтеналивных судов в двойными бортами, должны применяться формы отчета по замерам толщин, рекомендованные УТ МАКО Z10s (ANNEX II (CSR)).

7.2 Порядок оформления отчета по замерам толщин

7.2.1 Инструкции по заполнению форм таблиц регистрации замеров толщин приведены в электронном файле с таблицами ЗОТ (см. 7.1.1). Для судов, совершающих международные рейсы, таблицы отчета должны содержать перевод на английский язык либо быть оформленными только на английском языке. Форма титульного листа и основных сведений о судне приведена в Приложении Г.

7.2.2 Для регистрации замеров толщин элементов в поперечных сечениях должна применяться форма RTM 2. В соответствующих графах формы RTM2 должны указываться средние значения замеренных толщин.

В применимых случаях для определенных судов (см. разделы 2, 3 части III «Дополнительные освидетельствования судов в зависимости от их назначения и материала корпуса» Правил, 2.2.1 приложения 2 Правил и 5.2 настоящей Инструкции) должна быть выполнена оценка потери площади поперечного сечения днищевых и палубных групп связей корпуса. В площадь сечения палубы должны быть включены настил расчетной палубы, продольные балки расчетной палубы, продольный неразрезной комингс люков грузовых трюмов (обшивка и продольные балки). В площадь сечения днища должны быть включены обшивка днища, скулового пояса, продольные днищевые балки.

Для выполнения оценки должна применяться форма RTM 1. Для информации в Приложении В приведена методика оценки потери площади поперечного сечения палубы и днища со скулой. В форме RTM1 оценка потери площади выполняется автоматически путем сравнения с 10 % от построечных размеров, допускаемой потерей согласно требованиям Правил. При использовании норм ИКО – члена МАКО, если это разрешено Правилами, оценка потери площади палубных и днищевых групп связей должна выполняться в соответствии с требованиями правил конкретного классификационного общества. К таблице должна быть приложена схема поперечного сечения с указанием его положения относительно длины судна (границы сечения по длине судна - №№ шп.) и размерами его элементов. Элементы поперечного сечения корпуса на схеме должны быть пронумерованы.

7.2.3 Для регистрации замеров толщин всех листов наружной обшивки, настилов палуб, обшивки внутреннего борта, продольных и поперечных переборок, продольного и поперечного набора и др. элементов корпуса, не вошедших в формы RTM 1 и RTM 2, применяется форма RTM 3. К таблице должны прилагаться схемы или чертежи растяжки наружной обшивки, планы палуб, второго дна, переборок и т.п.

7.2.4 Нумерация поясьев обшивки, настила осуществляется в следующем порядке:

- днищевая обшивка – от горизонтального кия к борту до скулы включительно;
- наружная бортовая обшивка – от ширстрека до верхней кромки скулы;
- настил палуб, платформ и второго дна – от борта до диаметральной плоскости, включая пояс в диаметральной плоскости, если он имеется;
- обшивка поперечных, продольных переборок и внутреннего борта – от верхней палубы вниз до настила второго дна (днища);
- обшивка наклонной части подпалубной цистерны – от продольного комингса до борта;
- обшивка наклонной части скуловой цистерны – от борта до настила второго дна.

Примечание. В случае, если на судне имеется согласованный РС расчет допускаемых остаточных размеров корпусных конструкций, в этом случае нумерацию элементов корпуса необходимо принимать в соответствии с таблицей допускаемых остаточных толщин из расчета для исключения ошибок при применении допускаемых размеров для каждого элемента корпуса при оценке их технического состояния в таблицах отчета.

7.2.5 Нумерация балок набора принимается следующей:

- номер балки основного и рамного поперечного набора, кроме балок набора поперечных переборок, совпадает с номером соответствующего шпангоута.
- балки основного и рамного продольного набора, а также балки набора поперечных переборок нумеруются последовательно в соответствии с п.7.2.4 для поясьев листов.

Примечание. В случае, если на судне имеется согласованный РС расчет допускаемых остаточных размеров корпусных конструкций, в этом случае нумерацию элементов корпуса необходимо принимать в соответствии с таблицей допускаемых остаточных толщин из расчета для исключения ошибок при применении допускаемых размеров для каждого элемента корпуса при оценке их технического состояния в таблицах отчета.

7.2.6 Для регистрации замеров толщин различных, элементов конструкции корпуса, соединительных элементов, элементов судовых устройств, фундаментов, трубопроводов, обшивки кингстонных ящиков необходимо применять форму RTM 4.

7.2.7 Для регистрации замеров толщин элементов корпуса с местным и язвенным износом, сварных швов и результатов обследования заклепочных соединений должна применяться форма RTM 5. При этом должна быть отражена информация с указанием наименования конструкции и ее расположения в корпусе (№№ шпангоутов, пояса обшивки и т.д.), остаточных толщинах по местному или язвенному износу, протяженности сварных швов и канавок, допускаемых размерах связей и т.п. Соответствующие графы таблицы должны заполняться в зависимости от вида дефекта. Результаты замеров толщин необходимо представлять также на соответствующих схемах. Результаты обследования заклепочных соединений должны содержать: наименование конструкции с заклепочным соединением и ее расположение в корпусе с указанием номеров шпангоутов, пояса и т.п.; категорию стали (предел текучести) заклепочного соединения; результаты осмотра и обстукивания соединения; результаты выборочных замеров заклепок с указанием числа замеров; результаты замеров расстояний центров заклепок от кромок соединяемых листов; результаты испытаний на непроницаемость тех конструкций, для которых это требуется.

7.2.8 Для регистрации замеров толщин приварных патрубков донной и бортовой арматуры необходимо применять форму RTM 6.1. Для регистрации замеров толщин судовых трубопроводов можно использовать форму RTM 6.2.

7.2.9 Для регистрации замеров толщин шпангоутов в грузовых трюмах необходимо использовать форму RTM 7, а для навалочных судов – и форму RTM 7(S31).

7.2.10 В случае, если в процессе замеров толщин были выявлены конструкции со значительной коррозией и/или глубокой или интенсивной язвенной коррозией, должен быть составлен сводный отчет по таким зонам по форме RTM 8.

7.2.11 В случае, если какие-либо требуемые Правилами замеры отсутствуют или выполнены не в полном объеме, инспектору РС необходимо указать причину и обосновать в отчетных документах РС.

7.2.12. В случае применения форм таблиц рекомендованных УТ МАКО Z7, Z10s, резолюцией ИМО A.1049(27), для тех типов судов, к которым она применяется, необходимо руководствоваться положениями указанных УТ или резолюции.

Приложение А

(обязательное)

Форма протокола совещания перед замерами толщин судов

ПРОТОКОЛ СОВЕЩАНИЯ

перед началом замеров толщин и/или перед началом очередного и промежуточного освидетельствования судов

Minutes of meeting

prior to commencement of the Thickness Measurements and/or prior to commencement of the renewal and intermediate survey of ships

Место _____ Дата _____
Place Date

Название судна _____ РС № _____
Name of ship RS No.

Вид освидетельствования _____ Возраст судна _____
Type of survey Age of ship

Тип судна:
Type of Ship:

Нефтеналивное судно (А.1049(27), Z10.1) <i>Oil Tanker (A. 1049(27), Z10.1)</i>	<input type="checkbox"/>	Нефтеналивное судно с двойным корпусом (А. 1049(27), Z10.4) <i>Double Hull Oil Tanker (A. 1049(27), Z10.4)</i>	<input type="checkbox"/>
Навалочное судно (А. 1049(27), Z10.2) <i>Bulk Carrier (A. 1049(27), Z10.2)</i>	<input type="checkbox"/>	Навалочное судно с двойным корпусом (А. 1049(27), Z10.5) <i>Double Skin Bulk Carrier (A. 1049(27), Z10.5)</i>	<input type="checkbox"/>
Химовоз (Z10.3) <i>Chemical Tanker (Z10.3)</i>	<input type="checkbox"/>	Судно для перевозки сухих генеральных грузов (Z7.1) <i>General Dry Cargo Ship (Z7.1)</i>	<input type="checkbox"/>
Газовоз (Z7.2) <i>Gas Carrier (Z7.2)</i>	<input type="checkbox"/>	Другой (Z7) _____ <i>Other (Z7)</i>	<input type="checkbox"/>

Совещание между следующими сторонами проведено с целью обеспечения безопасности и хорошей организации освидетельствования и замеров толщин, которые должны быть проведены на борту вышеназванного судна:

The meeting between following parties is held for the purpose to ensure the safe and efficient execution of the survey and thickness measurements to be carried out onboard the abovementioned ship:

Инспектор РС

Attending RS Surveyor _____

Представитель судовладельца

Ship owner's representative _____

Оператор компании по замерам толщин

Thickness measurement company operator _____

Капитан судна

Master of the ship _____

I Представленная и рассмотренная документация:

Submitted and considered documentation:

1. Формуляр судна ОРП _____
ESP Ship's file

2. Одобренная Программа расширенного освидетельствования (ОРП) _____

3. Схемы расположения грузовых, балластных и других пространств
Cargo, ballast and other spaces plans
4. Сведения о состоянии системы предотвращения коррозии в грузовых и балластных пространствах
Information regarding condition of the corrosion prevention system in the cargo and ballast spaces
5. Предыдущий Отчет по замерам толщин
Previous Thickness Measurement Report
6. Оценка поперечной гофрированной переборки в соответствии с УТ МАКО S19
The IACS UR S19 Assessment of the transverse corrugated bulkhead
7. Отчет об оценке технического состояния бортового набора в соответствии с УТ МАКО S31
Report on assessment of side shell frames in accordance with the IACS UR S31
8. Информация по допускаемым остаточным размерам корпусных конструкций :
Information on permissible residual scantlings of ship's hull structures:
- 8.1 в соответствии с расчетом допускаемых остаточных размеров элементов корпуса № _____, согласованным с РС (дата согласования) _____,
in accordance with the Calculation of the permissible residual scantlings of the hull structural members № _____ agreed with RS (date of approval) _____
(необходимо уточнить актуальность расчета по формуляру судна в папке TECHNICAL/STRUCTURAL DIMINUTION ALLOWANCES или, если необходимо, обратиться в подразделение РС по наблюдению в эксплуатации)
(It is necessary to precise the applicability of the Calculation in the folder TECHNICAL/STRUCTURAL DIMINUTION ALLOWANCES of the ship's file or, if necessary, to apply to RS office for supervision in service)
- 8.2 в соответствии с правилами нормирования износа иного классификационного общества (указать какого) _____
in accordance with rules of other class society wastage allowances (specify class society) _____
- 8.3 в соответствии с п.4.2.6 Приложения 2 к Правилам классификационных освидетельствований судов в эксплуатации _____
In accordance with paragraph 4.2.6 of the Annex 2 to the Rules for the classification surveys of ships in service

II Рассмотренные вопросы и принятые решения:

The discussed questions and the accepted decisions:

1. Компания, выполняющая замеры толщин:
Company performing thickness measurements:
- 1.1 Если замеры толщин проводятся не самим инспектором РС, они должны выполняться компетентной компанией, признанной Регистром в соответствии с Правилами РС, и в присутствии инспектора РС. Присутствие инспектора РС на борту судна должно обеспечиваться в объеме, необходимом для контроля за процессом замеров толщин
Thickness measurements, if not carried out by the RS surveyor, are to be carried out by a qualified company certified by the Register according to RS Rules and witnessed by RS surveyor. The RS surveyor is to be on board to the extent necessary to control the process of thickness measurements
- 1.2 Название компании
Name of Company _____
- 1.3 Номер Свидетельства о признании, срок действия
Recognition Certificate No., expiry date _____
- 1.4 Квалификация оператора
Qualification of operator _____
- 1.5 Сведения об измерительном оборудовании, включая сроки проверки
Details of measurement equipment including date of calibration _____
2. График проведения замеров толщин
Schedule for thickness measurements
- 2.1 Планируемые сроки начала замеров толщин различных корпусных конструкций должны быть зарегистрированы по результатам настоящего совещания в Приложении к настоящему Протоколу

Planned terms of commencement for thickness measurements of different hull structures should be recorded upon the results of present meeting in the Attachment to this Protocol

3. Условия проведения освидетельствования и замеров толщин, обеспечиваемые судовладельцем
Conditions for survey and thickness measurements to be provided by shipowner

- 3.1 Должен быть обеспечен безопасный доступ в грузовые трюмы, танки и другие помещения
Cargo holds, tanks and spaces are to be safe for access
- 3.2 Должен быть обеспечен доступ к конструкциям приемлемый для инспектора РС
Access to structures acceptable to the RS surveyor should be provided
- 3.3 Грузовые трюмы, танки и другие помещения должны быть дегазированы и должным образом проветрены
Cargo holds, tanks and spaces are to be gas free and properly ventilated
- 3.4 До входа в танк, пустое или замкнутое пространство должно быть проверено, что атмосфера в нем не содержит опасных газов и содержит достаточное количество кислорода
Prior to entering a tank, void or enclosed space, it is to be verified that the atmosphere in the tank is free from hazardous gas and contains sufficient oxygen
- 3.5 Трюмы, танки и другие помещения, подлежащие освидетельствованию, должны быть очищены, свободны от воды, ржавчины, грязи, нефтяных остатков и т.п.
Holds, tanks and other spaces subject to survey are to be cleaned, free from water, scale, dirt, oil residues etc.
- 3.6 Безопасное освещение должно быть достаточным для эффективного проведения освидетельствования
Safe lighting should be provided for the efficient conduct of the survey
- 3.7 Инспектору РС должны быть предоставлены защитные средства: каска, перчатки, очки, средства защиты от шума, а при необходимости, защитная одежда и обувь
Protective means should be given to RS surveyor: helmet, gloves, glasses, noise protection arrangements and if necessary protective clothing and safety shoes
- 3.8 Там, где применено мягкое покрытие, должен быть обеспечен безопасный доступ для проверки эффективности этого покрытия и для выполнения оценки состояния внутренних конструкций, которые могут включать места, где покрытие отсутствует. Если безопасный доступ не может быть обеспечен, мягкое покрытие должно быть удалено
Where Soft Coatings have been applied, safe access is to be provided to verify the effectiveness of the coating and to carry out an assessment of the conditions of internal structures which may include spot removal of the coating. When safe access cannot be provided, the soft coating is to be removed
- 3.9 Если планируется проведение освидетельствования и замеров толщин в море или на якорной стоянке:
If the survey and thickness measurements are planned at sea or at anchorage:
- 3.9.1 Должна быть организована система связи между группой, проводящей освидетельствование в пространствах, и ответственным лицом командного состава на палубе
A communication system is to be arranged between the survey party in the spaces under examination and the responsible officer on deck
- 3.9.2 Во время освидетельствования наготове должны находиться газоанализатор, измеритель содержания кислорода, дыхательный аппарат, спасательный линь и свистки
Explosimeter, oxygen-meter, breathing apparatus, life line and whistles are to be at hand during the survey

4. Планируемый объем освидетельствования и замеров толщин корпусных конструкций
Planned scope of survey and thickness measurements of hull structures

- 4.1 Минимальные объемы замеров толщин (включая замеры, проводимые одновременно с детальным освидетельствованием) приведены в Приложении к настоящему Протоколу
Minimum scopes of thickness measurements (including measurements carried out simultaneously with close-up survey) are in Attachment to this Protocol
- 4.2 Существующие и выявленные зоны со значительной коррозией подлежат замерам толщин ежегодно в объеме, требуемом Правилами РС (УТ МАКО)
Thickness in existing and ascertained areas of substantial corrosion are to be measured annually in scope as required by RS Rules (IACS UR)
- 4.3 Замеры толщин конструкций в районах, подлежащих детальным освидетельствованиям, должны выполняться одновременно с такими детальными освидетельствованиями
Thickness measurements of structures in areas where close-up surveys are required shall be carried out simultaneously with close-up surveys
- 4.4 Инспектор РС может увеличить объем детального освидетельствования и число замеров толщин, если сочтет это необходимым или будут обнаружены сомнительные зоны

The Surveyor may further extend the close-up survey and thickness measurements as deemed necessary or if suspect areas will be found

- 4.5 Инспектор должен определить окончательный объем и места проведения замеров толщин после общего освидетельствования типовых пространств на борту судна
The surveyor should decide final extent and location of thickness measurements after overall survey of representative spaces onboard
- 4.6 Если в результате замеров толщин будет обнаружено наличие значительной коррозии либо уменьшение толщины выше допустимых пределов, инспектор РС должен указать места для дополнительных замеров толщин с целью определения зон со значительной коррозией и выявления конструкций, подлежащих ремонту / замене
Where thickness measurements indicate substantial corrosion or excessive diminution the RS surveyor should direct locations for additional thickness measurements in order to delineate areas of substantial corrosion and to identify structural members for repairs / renewals
- 4.7 В случае, если по требованию инспектора РС необходимо выполнить дополнительные замеры, дополнительные требования должны быть включены в акт РС и приложение к настоящему протоколу.
In case when it is necessary to carry out additional thickness measurements on the basis of requirements of RS Surveyor, additional requirements shall be stated in RS report and annex to this protocol.
- 4.8 В применимом случае, если объем замеров толщин сокращен по результатам текущих замеров и визуального осмотра, факт сокращения объема должен быть отражен инспектором в акте РС, приложении к настоящему протоколу с обоснованием правильности принятого решения.
In applicable case when the scope of thickness measurements is reduced on the basis of current gauging and visual inspection, the fact of reducing shall be reflected by the RS surveyor in RS report, annex to this protocol insuring rightness of decision.
5. Наличие на борту чертежей с построочными размерами связей корпуса
Availability onboard of drawings with original scantlings
- 5.1 Судовладелец должен обеспечить наличие на борту чертежей с построочными размерами связей корпуса
The shipowner should provide availability onboard of drawings with original scantlings
6. Допустимое уменьшение толщин корпусных конструкций (см. п. 8 раздела I)
Allowable thickness diminution of hull structures (refer to section I paragraph 8)
7. Связь между инспектором РС, оператором по замеру толщин и представителем судовладельца
Communication between RS surveyor, thickness measurement operator and shipowner's representative
- 7.1 Текущие результаты замеров толщин должны представляться инспектору РС ежедневно
Current results of thickness measurements should be submitted to RS surveyor daily
- 7.2 Даты начала и завершения замеров толщин различных районов (постоянный мониторинг) подлежат регистрации в Приложении инспектором РС (только в копии РС)
Dates of the commencement and completion of thickness measurements of different areas (continuous monitoring) are subject to logs in Attachment by RS surveyor (in RS copy only)
- 7.3 Все стороны должны быть оперативно информированы, если обнаружены следующие дефекты:
All parties should be promptly notified if the following defects will be found:
- 7.3.1 Чрезмерный и/или интенсивный коррозионный износ либо глубокая язвенная / канавочная коррозия
Excessive and/or extensive corrosion or pitting / grooving
- 7.3.2 Конструктивные дефекты, такие как вмятины, трещины либо деформированные конструкции
Structural defects like buckling, fractures and deformed structures
- 7.3.3 Оторванные и/или пробитые/проржавевшие насквозь конструкции
Detached and/or holed structure
- 7.3.4 Коррозия сварных швов
Corrosion of welds
8. Отчетные документы по результатам замеров толщин, параметров деформаций, трещин и других дефектов корпуса
Reports upon the results of thickness measurements, gauging of parameters of deformations, cracks and other defects
- 8.1 Оператор по замерам толщин должен оформить «Отчет по замерам толщин» по установленной Регистром форме
"Thickness Measurement Report" by form established by the Register should be drawn up by thickness measurement operator
- 8.2 Отчет должен быть подписан оператором, выполнившим замеры

A thickness measurement Report is to be signed by the operator

- 8.3 Инспектор РС должен рассмотреть окончательный Отчет по замерам толщин, проверить в соответствии с чек-листом 6.1.04 и заверить титульный лист Отчета подписью и печатью
RS surveyor is to review the final thickness measurement Report , verify according to the check-list of form 6.1.04 and countersign the cover page of the Report
- 8.4 Окончательный Отчет по замерам толщин должен быть представлен инспектору РС на борту судна до завершения текущего освидетельствования для его проверки и заверения
Thickness measurements final Report should be submitted to RS surveyor carried out survey before completion of current survey
- 8.5 До завершения текущего освидетельствования инспектору РС на борту судна судовладельцем должна быть также представлена следующая документация:
Before completion of current survey in addition the following documentation is to be submitted to the attending RS surveyor onboard:
- отчет о замерах параметров дефектов корпуса судна, если были выявлены, в соответствии с Приложением 2 к Правилам классификационных освидетельствований судов в эксплуатации;
 - *Report on gauging of the hull defects parameters, if found, in accordance with the Annex 2 to the Rules for classification surveys of ships in service;*
 - в применимых случаях: проверка характеристик поперечных сечений корпуса судна по моменту сопротивления в соответствии с 2.2.1 и 2.1.6 Приложения 2 к Правилам классификационных освидетельствований судов в эксплуатации;
 - *in applicable cases: verification of the hull girder section modulus according to item 2.2.1 and 2.1.6 of the Annex 2 to the Rules for classification surveys of ships in service;*
 - в применимых случаях: проверка характеристик поперечных сечений корпуса по предельным моментам в соответствии с п. 2.2.1.3 Приложения 2 к Правилам классификационных освидетельствований судов в эксплуатации.
 - *in applicable cases: verification of the hull girder ultimate section modulus according to item 2.2.1.3 of the Annex 2 to the Rules for classification surveys of ships in service;*
 - в применимых случаях: оценка продольной прочности корпуса нефтеналивного судна (см. разделы 2 и 3 части III Правил классификационных освидетельствований судов в эксплуатации).
 - *in applicable cases: assessment of longitudinal strength of the hull of an oil tanker (refer to sections 2 and 3 of part III of the Rules for classification surveys of ships in service).*

Подписи и печати сторон:

Signatures and stamps of parties:

Инспектор РС	Представитель судовладельца
Attending RS Surveyor _____	Ship owner's representative _____
Капитан судна	Оператор компании по ЗТ
Master of the ship _____	TM Company operator _____

Приложение Б

(обязательное)

Нормирование износа водонепроницаемых закрытий корпуса, устройств, мачт и других элементов судна

1 Водонепроницаемые закрытия корпуса

Для оценки технического состояния элементов водонепроницаемых закрытий корпуса (таких как двери, люковые закрытия, закрытия сходных, световых, вентиляционных люков и т.д.), при отсутствии построечных данных по ним, а также нормативов (например, теряющего общества), при определении допускаемых остаточных толщин необходимо руководствоваться положениями части III «Устройства, оборудование и снабжение» правил постройки с учетом применения соответствующих коэффициентов, приведенных в таблице 4.2.2.1-1 приложения 2 к Правилам, в зависимости от конструкции, в которой такие закрытия установлены.

Для судов, имеющих класс РС с постройки, для оценки технического состояния стальных люковых закрытий грузовых трюмов судов, за исключением навалочных, построенных 01.01.2004 и после этой даты (методика оценки приведена в приложении 6.5.1 настоящей Инструкции), следует применять следующие нормативы общего износа:

для настила – не более 30 %;

для набора – не более 25 % от построечных размеров связей.

Для оценки состояния люковых закрытий небольшого размера, дверей, имеющих как правило, небольшие толщины, изготовленных методом штамповки – не более 20 % от построечных толщин по условиям общего износа.

В любом случае, люковые закрытия должны удовлетворять применимым требованиям МК о грузовой марке или Правил РС о грузовой марке.

В случае обнаружения местного и/или язвенного износа для оценки уровня износа необходимо руководствоваться положениями соответствующих разделов инструкции.

2 Рулевое устройство

При определении технического состояния рулевого устройства в процессе освидетельствования необходимо руководствоваться следующим:

средний износ обшивки пера руля, поворотных и неповоротных насадок должен быть не более 25 % построечной толщины;

напряженные детали (включая цепи и тяги штуртросов) со средним износом 10 % и более построечной толщины или диаметра, а также с трещинами или остаточными деформациями не допускаются к эксплуатации;

стальной трос в системе рулевого привода подлежит замене, если в любом месте на его длине, равной восьми диаметрам, число обрывов проволок составляет 10 % и более общего числа проволок, а также при чрезмерной деформации троса;

уменьшение диаметра баллера, штырей и съемного рудерпоста до значений, меньших регламентированных Правилами классификации и постройки морских судов, не допускается;

допускаемые зазоры в опорных узлах руля устанавливаются в каждом случае с учетом их построечной величины и конструкции сопряжения;

при скручивании баллера на 5° и более он может быть допущен к работе при условии отжига и пересадки сектора или румпеля на новую шпонку. Баллер подлежит замене при скручивании на угол 15° и более, а также при обнаружении трещин.

3 Якорное устройство

Начиная со второго очередного освидетельствования, якорные цепи должны обмеряться. Если средний диаметр их звеньев будет менее допустимого, смычки подлежат замене.

При определении технического состояния якорного устройства необходимо руководствоваться следующим:

подлежат замене звенья якорных цепей, а также детали вертлюгов, скоб и якорей при уменьшении среднего диаметра в наиболее изношенной части на 12 % и более от первоначального номинального

диаметра, а также при наличии трещин. Средний диаметр определяется как полусумма величин минимального диаметра поперечного сечения звена или детали и диаметра, измеренного в перпендикулярном направлении в том же сечении;

не допускаются к эксплуатации звенья цепей с выпавшими или ослабленными распорками; при ремонте таких звеньев допускается укрепление ослабевших стальных распорок по периметру электросваркой с одного конца распорки или обжатием звена;

при обнаружении в смычке звеньев с мелкими трещинами или разрывами не в местах сварных соединений такая смычка после замены дефектных звеньев должна быть подвергнута термической обработке по режиму установленному заводом, производящим ремонт; после термической обработки должно быть проведено испытание смычки пробной нагрузкой;

стальной трос подлежит замене, если в любом месте на его длине, равной восьми диаметрам, число обрывов проволок составляет 10% и более общего числа проволок, либо в результате поверхностного изнашивания или коррозии диаметр проволок уменьшился на 40% и более от первоначального, а также при чрезмерной деформации троса;

при потере массы якоря вследствие коррозионного износа на 20% и более он заменяется;

при изменении угла разворота лап относительно веретена более 50 %, износе осей штырей и отверстий в веретене на 10% и более или при наличии трещин в этих деталях якорь подлежит замене.

4 Сигнальные мачты

При определении технического состояния мачт и их такелажа необходимо руководствоваться следующим:

средний износ листов стальных мачт должен быть не более 20 % построечной толщины;

деревянные мачты подлежат замене при поражении гнилью на 10 % и более площади поперечного сечения;

напряженные детали со средним износом 10 % и более построечной толщины или диаметра не допускаются к эксплуатации;

стальной трос подлежит замене, если в любом месте на его длине, равной восьми диаметрам, число обрывов проволок составляет 10 % и более общего числа проволок, а также при чрезмерной деформации троса.

5 Стационарное оборудование для разделения сыпучего груза

При определении технического состояния стационарного оборудования должны применяться нормы износа и повреждений, относящихся к конструкции судна в соответствии с приложением 2 к Правилам.

6 Буксирное устройство

При определении технического состояния буксирного устройства необходимо руководствоваться следующим:

стальной буксирный трос подлежит замене, если в любом месте на его длине, равной восьми диаметрам, число обрывов проволок составляет 10 % и более общего числа проволок, а также при чрезмерной деформации троса;

для цепного устройства, входящего в состав буксирного устройства для аварийной буксировки судов следует руководствоваться нормами износов и дефектов для якорных цепей.

растительный трос подлежит замене при разрыве каболок, прелости, значительном износе или деформации;

гаки, кнехты, битенги и клюзы не должны иметь чрезмерного износа, задигов или других повреждений.

7 Швартовное устройство

При определении технического состояния швартовного устройства необходимо руководствоваться следующим:

стальной швартовный трос подлежит замене, если в любом месте на его длине, равной восьми диаметрам, число обрывов проволок составляет 10 % и более общего числа проволок, либо если в результате поверхностного изнашивания или коррозии диаметр проволок уменьшился на 40% и более от первоначального, также при чрезмерной деформации троса;

растительные и синтетические тросы подлежат замене при разрыве каболок, прелости, значительном износе или деформации;

ролики киповых планок, направляющие роульсы, кнехты, клюзы и швартовные барабаны не должны иметь чрезмерного износа, задигов или других повреждений.

фундаменты механизмов швартовного устройства подлежат замене при износе их элементов на 20 % и более от построечной толщины.

8 Судовые трубопроводы систем, приварные патрубки донной, бортовой арматуры

В приложении 26 к Руководству приведены требования по оценке технического состояния трубопроводов из металлов и сплавов общесудовых систем и систем механических установок, подлежащие техническому наблюдению Регистра, включая приварные патрубки донной, бортовой арматуры.

Патрубки, на которых установлена донная и бортовая арматура, предъявляются к тщательному осмотру с замером остаточных толщин в 6-ти радиально-противоположных точках: непосредственно у фланца, на расстоянии одного диаметра от фланца и на максимально возможном расстоянии от фланца.

При оценке технического состояния приемных и отливных патрубков к ним следует применять нормативы Регистра по износам наружной обшивки корпуса судна. Для судов, построенных до 01.01.1999 г., допустимая остаточная толщина приемных и отливных патрубков при общем и канавочном износе должна быть не менее $0,5S_0$, при язвенном износе — $0,3S_0$, где S_0 — построечная толщина патрубка. Для судов, построенных на 01.01.1999 и после этой даты, допустимая остаточная толщина приварных патрубков при общем и канавочном износах должна быть не менее $0,5S_0$ или 6 мм, смотря по тому, что больше, а при язвенном износе - $0,3S_0$ или 4 мм, смотря по тому, что больше, где S_0 — построечная толщина (но не менее толщины, определяемой в соответствии с требованиями 2.2.5.4 части II «Корпус» Правил постройки).

Измерения остаточной толщины стенки прямого участка трубы по общему износу проводятся в трех сечениях, равномерно расположенных по длине трубы вне зоны «слабых» участков. В каждом сечении измерения выполняются в четырех точках равномерно по диаметру. Измерения остаточной толщины участков трубопровода по местному износу проводятся по линиям контроля: отводы — вдоль оси (по образующей) трубы; тройники, у арматуры, механизмов и путевых соединений — в поперечных сечениях трубы. При контроле сварных тройников необходимо производить измерения по линии контроля вдоль сварного шва, ниже по потоку.

Техническое состояние фильтров межкингстонного трубопровода определяется как для элемента трубопровода согласно 4.2 – 4.4 приложения 26 к Руководству. При этом принимается внутреннее давление $P_{вн} = 0,1$ МПа, коэффициент $K = 0,25$. В качестве расчетного диаметра d_n принимается наружный диаметр корпуса фильтра.

Прогнозирование остаточного срока службы судовых трубопроводов выполняется в соответствии с 4.2 – 4.4 приложения 26 к Руководству. Прогнозирование остаточного срока службы судовых трубопроводов может не проводиться, если их остаточная толщина не менее:

.1 для труб возрастом более 20 лет:

$0,5S_0$ - при общем износе;

$0,3S_0$ - при местном износе;

.2 для труб возрастом менее 20 лет:

$0,7S_0$ - при общем износе;

$0,5S_0$ - при местном износе ,

.3 для стенок межкингстонных трубопроводов и фильтров межкингстонного трубопровода:

$0,5S_0$ для общего износа;

$0,3S_0$ для язвенного износа,

где S_0 – построечная толщина трубопровода.

9 Элементы спусковых устройств спасательных средств

При определении технического состояния спасательных средств следует руководствоваться следующими нормами:

не допускаются к эксплуатации шлюпки, жесткие плоты и плавучие приборы с повреждениями в виде трещин, пробоин или вмятин, а деревянные шлюпки – при наличии гнили и повышенной водотечности;

средний износ металлоконструкций не должен превышать 20 % построечной толщины;

напряженные детали со средним износом в 10 % и более построечной толщины или диаметра должны быть заменены;

стальной трос подлежит замене, если в любом месте на его длине, равной восьми диаметрам, число обрывов проволок составляет 10 % и более общего числа проволок, а также при чрезмерной деформации троса;

растительный трос подлежит замене при наличии разрыва хотя бы одной пряди, прелости, значительного износа или деформации.

10 Элементы конструкции грузоподъемных устройств

Замеры остаточных толщин металлических конструкций должны производиться не реже одного раза в пять лет. Если при периодическом освидетельствовании будут обнаружены дефекты, влияющие на безопасность эксплуатации грузоподъемных устройств, а также износы, превышающие допускаемые, то изношенные или поврежденные детали должны быть заменены или отремонтированы, а неисправности – устранены.

Настоящие нормы являются ориентировочными и могут быть изменены в зависимости от характера работы элемента и вида износа. Для уточнения влияния износа на прочность и надежность элемента могут применяться расчетные методы.

Нормы относятся к местам наибольшего износа.

Детали с износом 10 % и более по толщине или диаметру, а также детали с трещинами, изломами или остаточными деформациями не должны допускаться к эксплуатации.

Металлические мачты и стрелы, фундаменты лебедок, а также металлоконструкции кранов и съемных деталей при остаточной толщине стенок 80 % и менее построечной их толщины не должны допускаться к эксплуатации.

Износы деталей и узлов лифтов не должны превышать норм, установленных заводом-строителем или указанных в 10.6.6 Правил по грузоподъемным устройствам морских судов.

11 Теплообменные аппараты и сосуды под давлением. Резервуары для хранения хладонов

При выполнении оценки технического состояния сосудов под давлением необходимо руководствоваться следующим:

если средний износ стенок корпусов, труб и других ответственных элементов, определенный по нескольким замерам остаточных толщин, превышает 10 % от первоначальной толщины, либо местный износ в виде язв превышает 20 % от первоначальной толщины, должна быть проведена замена или ремонт изношенного элемента; при этом может быть учтено наличие избыточных толщин по сравнению с требуемыми Правилами).

Для оценки результатов замеров стенок резервуаров для хранения хладонов необходимо руководствоваться следующим:

если средний износ стенок резервуаров, определенный по нескольким замерам, превышает 10 % от первоначальной толщины, должна быть произведена замена или ремонт резервуара.

Приложение В

Методика оценки потери площади поперечного сечения палубной и днищевой групп связей

Оценка потери площади поперечного сечения палубной и днищевой групп выполняется с целью определения необходимости проверки корпуса по моменту сопротивления.

Для такой оценки, требуемой 2.2.1 приложения 2 к Правилам, необходимо руководствоваться следующим.

При выполнении расчета необходимо учитывать всю ширину судна (для палубы – от борта до борта, а для днища - от скулы до скулы). Для иллюстрации на рис. 1 схематично показана половина сечения палубы, для которого ниже представлен примерный расчет. В примере расчет выполнен для половины ширины судна:

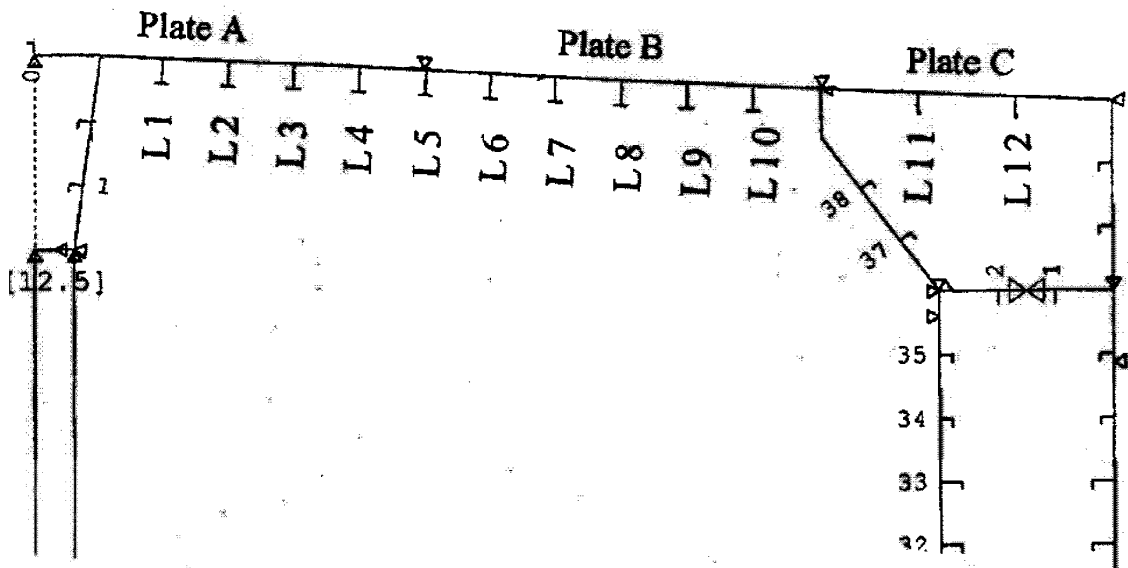


Рис. 1 Схема сечения половины ширины палубы судна

- 1) Вычисление площади выбранного сечения палубы, листовые элементы (см. рис. 1):

Листы	Лист А	Лист В	Лист С
Длина, м	4	4	3
Построечная толщина, мм	16	15	14
Замеренная толщина, мм	15	14,5	13

Общая площадь палубы при построечных толщинах:

$$4000 \text{ мм} \times 16 \text{ мм} + 4000 \text{ мм} \times 15 \text{ мм} + 3000 \text{ мм} \times 14 \text{ мм} = 166 \text{ 000 мм}^2.$$

Общая площадь палубы при замеренных толщинах:

$$4000 \text{ мм} \times 15 \text{ мм} + 4000 \text{ мм} \times 14,5 \text{ мм} + 3000 \text{ мм} \times 13 \text{ мм} = 157 \text{ 000 мм}^2.$$

- 2) Вычисление площади сечения подпалубного продольного набора:

Номер элемента	Построечные размеры, мм	Замеренные толшины для стенки, мм	Замеренные толшины для полки, мм
L1	300x14+150x20	12,8	19
L2	300x14+150x20	12,5	18,8
L3	300x14+150x20	11,5	19,2
L4	300x14+150x20	12,0	19,2
L5	300x14+150x20	13,5	20,2
L6	300x14+150x20	14,0	20,0
L7	300x14+150x20	14,0	20,0
L8	300x14+150x20	14,0	18,8
L9	300x14+150x20	14,5	19,5
L10	300x14+150x20	13,0	19,0
L11	250x16 (НП)	15,2	NA
L12	250x16 (НП)	14,9	NA

Площадь при построечных толщинах:

$$(300*14+150*20)*10+2*(250*16 \text{ прибл./approx.}) = 80000 \text{ мм}^2/\text{мм}^2.$$

Площадь при замеренных толщинах:

$$300*(12,8+12,5+13+11,5+12+13,5+14+14+14,5+13)+150*(19+18,8+18,9+19,2+17+20,2+20+18,8+19,5+19)+250*15,2+250*14,9 = 72 \text{ 325 мм}^2.$$

3) Суммарная площадь сечения палубы для листовых элементов и балок набора:

при построечных размерах связей:

$$166 \text{ 000 мм}^2 + 80 \text{ 000 мм}^2 = 246 \text{ 000 мм}^2;$$

при замеренных толщинах:

$$157 \text{ 000 мм}^2(\text{мм}^2) + 75325 \text{ мм}^2 (\text{мм}^2) = 232 \text{ 325 мм}^2(\text{мм}^2).$$

Общая потеря площади составляет:

$$\frac{246000 - 232325}{246000} * 100 \% = 5,6\% .$$

Если потеря не превышает допускаемое значение 10 %, следовательно, нет необходимости выполнять проверку корпуса по моменту сопротивления (см. 2.2.1 приложения 2 к Правилам).

В случае, если допускаются потери не выше 5 % (например, по нормам износа DNV), то также должен быть выполнен расчет общей продольной прочности для поперечного сечения судна.

Оценка потери площади сечения днища со скулой выполняется аналогичным способом.

Для оценки потери площади поперечного сечения палубы/днища рекомендуется использовать форму RTM 1, в которой вычисление выполняется по следующей формуле:

$$\Delta F = E * (0,1S_0 - \Delta S), \text{ мм}^2,$$

где E – ширина листа, мм;

S_0 – построечная толщина элемента корпуса;

ΔS – уменьшение толщины (износ) элемента корпуса по абсолютной величине относительно построечной толщины, мм.

При этом необходимо учесть, что в итоге при заполнении таблицы RTM1 должна получиться отдельная общая сумма ($\Sigma \Delta F$) для всех элементов палубы в расчетном сечении и отдельная общая сумма для днища со скулой. Если какая-либо из полученных сумм окажется отрицательной (меньше 0), должен быть выполнен расчет корпуса по моменту сопротивления поперечного сечения.

Балки набора в расчете учитываются следующим образом: в зависимости от профиля балки набора, соответствующим образом должна заполняться графа «Ширина листа/Plate breadth», так например: для уголка должны быть заполнены две отдельные строчки для регистрации замеров катетов уголка и соответственно в графе таблицы RTM1 будут приведены размеры уголка в плане (длина катетов уголка), для тавра – размеры стенки и полки соответственно на двух строчках, для полособульба – только высота балки.

Приложение Г

Пример титульного листа Отчета по оценке технического состояния корпуса судна (отчета о замерах остаточных толщин, деформаций и трещин в элементах корпуса)

Название организации, выпустившей отчет
(почтовый адрес, тел., факс, e-mail организации)

Утверждаю
Должность
Фамилия, инициалы
Подпись
«_»_____г.
(печать)

Отчет №
Об оценке технического состояния корпуса судна
(отчет о замерах остаточных толщин, деформаций и трещин в элементах корпуса)
(название судна)

Всего листов: общее число листов в отчете

Согласовано
«_»_____г.
Должность инспектора РС
Фамилия, инициалы
Подпись
Печать инспектора

Город, государство
Год

Минимальные требования к содержанию Отчета по замерам толщин, деформаций и трещин
Содержание

1. Общие сведения
2. Схемы судна (продольный разрез, вид сверху и поперечное сечение (мидель)
3. Копия свидетельства о признании организации, выполнившей замеры толщин
4. Копии свидетельств операторов/контролеров
5. Копия доверенности фирмы ОЗТ, выданной оператору/контролеру для выполнения замеров толщин на судне
6. Копия свидетельства о поверке прибора
7. Копия протокола совещания перед замерами толщин с заполненным должным образом приложением
8. Список чертежей и другой документации, использованных при дефектации
9. Перечень замеренных конструкций (износы) с соответствующими схемами
10. Перечень замеренных конструкций (деформации, трещины) с соответствующими схемами
11. Заключение

Пример страницы с основными сведениями о судне

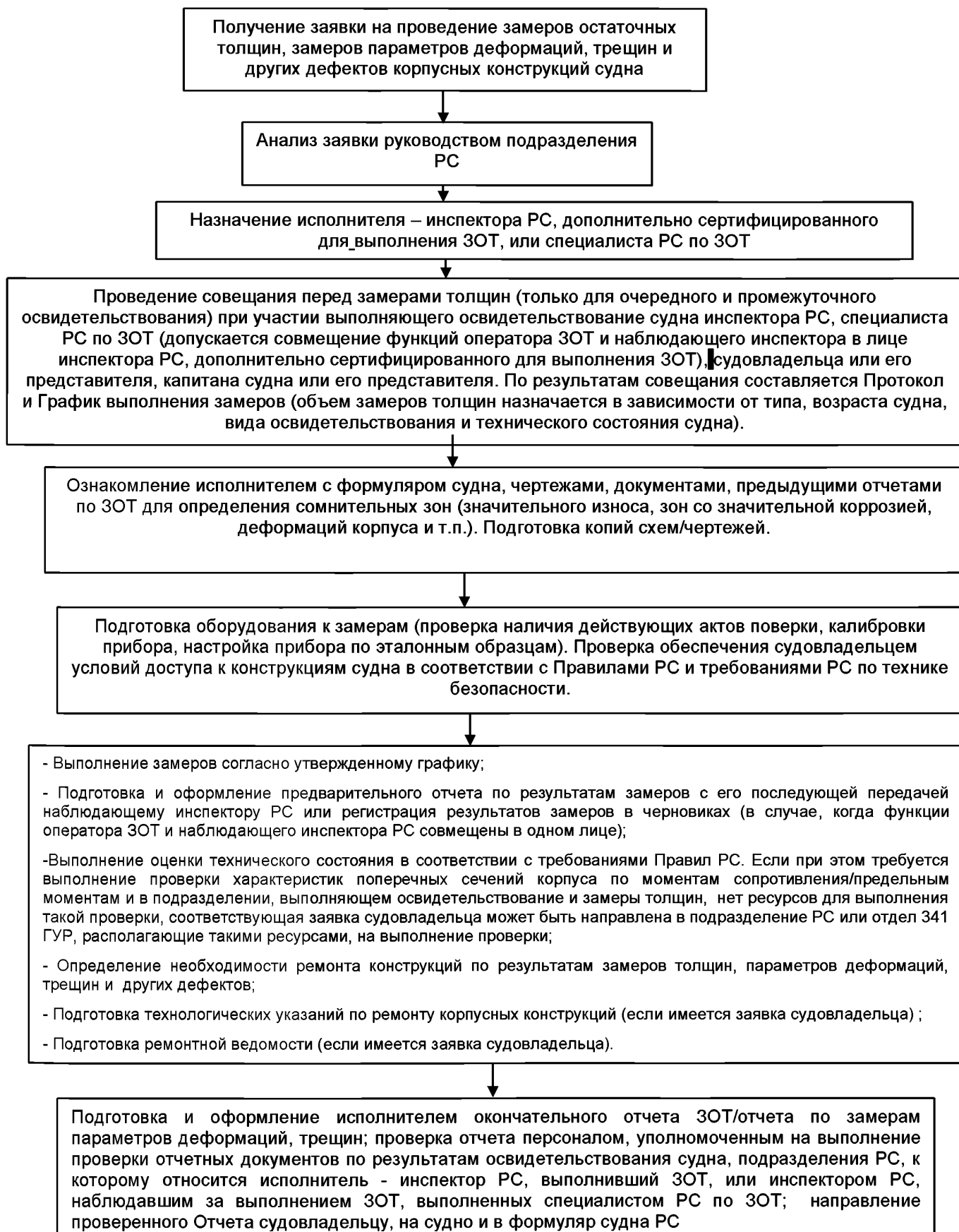
Отчет о замерах толщин, деформаций и трещин / Report on thicknesses, deformations and cracks measurements

Основные сведения / General Particulars

Название судна Ship's name: Номер ИМО / IMO number: Регистровый номер / Class identity number: Порт приписки Port of registry: Валовая вместимость / Gross tonnage: Дедвейт / Deadweight: Дата постройки / Date of build: Класс судна/ Class: Тип судна Type of the ship Длина расчетная L, м, границы средней части L судна - 0,4L, №№ шп.) Calculated ship's length, L, m, beyonds of the midship region - 0,4 L, fr. Nos.	
Название организации, выполнившей замеры толщин Name of Company performing thickness measurement Свидетельство о признании №, кем выдано Recognition Certificate No., issued by Свидетельство _____ с действительно _____ Certificate valid _____ from Место проведения замеров: Place of measurements: Дата начала замеров / First date of measurement: Дата окончания замеров / Last date of measurement: Вид текущего освидетельствования: Type of the survey due:	
Сведения об измерительном оборудовании: Details of measurement equipment:	
Наименование прибора Equipment name Серийный номер / serial number Название изготовителя / Name of manufacturer Точность измерений / accuracy of gauging Свидетельство о поверке / Verification report: Действительно до / valid till	
Квалификация оператора (Ф.И.О., квалификация, № сертификата, срок действия сертификата) Qualification of operator (full name, qualification, Certificate No., validity of the certificate):	
Номер Отчета Report Number:	Всего листов/Total number of sheets:
Дата подписания Date of countersigning:	
Ф.И.О. оператора: Name of operator Подпись оператора: Signature of operator:	Ф.И.О. инспектора РС: Name of RS surveyor: Подпись инспектора: Signature of surveyor: _____ Штамп или печать РС:
Штамп или печать фирмы Company official stamp:	Classification Society Official Stamp:

Приложение Д

Блок-схема процесса выполнения заявки по дефектации корпуса судна РС



Приложение Е

Пример доверенности фирмы ОЗТ

Доверенность № _____

Г. _____

(место)

(дата)

(полное наименование фирмы ОЗТ)

в лице директора _____, действующего на основании Устава,

(Фамилия И.О.)

предоставляет полномочия следующему(им) оператору(ам)/контролеру(ам) уровня :

(Фамилия И.О.)

- 1) выполнять замеры остаточных толщин, (замеры параметров деформаций и трещин*) корпусных конструкций и других элементов

т/х** « _____ », РС № _____, ИМО №

на условиях, изложенных в

Свидетельстве о признании № _____, выданном РС, сроком действия до _____;

- 2) оформлять, подписывать и штамповать Отчет о замерах толщин, (Отчет о замерах параметров деформаций, трещин и других дефектов*) корпусных конструкций и других элементов судна.

Настоящая доверенность действительна до _____.

Директор _____

(подпись)

М.П.

*- текст в скобках можно не указывать, если замеры параметров деформаций и трещин выполняет не специалист фирмы ОЗТ

** - могут указываться несколько судов