



ФЕДЕРАЛЬНАЯ СЛУЖБА
ПО ЭКОЛОГИЧЕСКОМУ, ТЕХНОЛОГИЧЕСКОМУ И АТОМНОМУ НАДЗОРУ

28 апреля 2016г.

(РОСТЕХНАДЗОР)
ПРИКАЗ
МИНИСТЕРСТВО ЮСТИЦИИ РОССИЙСКОЙ ФЕДЕРАЦИИ
ЗАРЕГИСТРИРОВАНО
Москва
Регистрационный № 42285
от № 11111 2016

№ 170

О внесении изменений в Федеральные нормы и правила в области промышленной безопасности «Правила безопасности пассажирских канатных дорог и фуникулеров»

В соответствии с подпунктом 5.2.2.16(1) Положения о Федеральной службе по экологическому, технологическому и атомному надзору, утвержденного постановлением Правительства Российской Федерации от 30 июля 2004 г. № 401 (Собрание законодательства Российской Федерации, 2004, № 32, ст. 3348; 2006, № 5, ст. 544; № 23, ст. 2527; № 52, ст. 5587; 2008, № 22, ст. 2581; № 46, ст. 5337; 2009, № 6, ст. 738; № 33, ст. 4081; № 49, ст. 5976; 2010, № 9, ст. 960; № 26, ст. 3350; № 38, ст. 4835; 2011, № 14, ст. 1935; № 41, ст. 5750; № 50, ст. 7385; 2012, № 29, ст. 4123; № 42, ст. 5726; 2013, № 12, ст. 1343; № 45, ст. 5822; 2014, № 2, ст. 108; № 35, ст. 4773; 2015, № 2, ст. 491; № 4, ст. 661), приказываю:

Утвердить прилагаемые изменения, которые вносятся в Федеральные нормы и правила в области промышленной безопасности «Правила безопасности пассажирских канатных дорог и фуникулеров», утвержденные приказом Федеральной службы по экологическому, технологическому и атомному надзору от 6 февраля 2014 г. № 42 (зарегистрирован Министерством юстиции Российской Федерации 13 мая 2014 г., регистрационный № 32252; Бюллетень нормативных актов федеральных органов исполнительной власти, 2014, № 29).

Руководитель

А.В. Алёшин

Приложение
к приказу Федеральной службы
по экологическому, технологическому
и атомному надзору

от «28» апреля 2016 г. № 190

ИЗМЕНЕНИЯ,
которые вносятся в Федеральные нормы и правила в области
промышленной безопасности «Правила безопасности пассажирских
канатных дорог и фуникулеров», утвержденные приказом Федеральной
службы по экологическому, технологическому и атомному надзору
от 6 февраля 2014 г. № 42

1. В пункте 4 слова «в техническом регламенте Таможенного союза ТР ТС 010/2011 «О безопасности машин и оборудования», утвержденном решением Комиссии Таможенного союза от 18 октября 2011 г. № 823,» исключить.

2. Пункт 5 изложить в следующей редакции:

«5. Действие настоящих ФНП распространяется на следующие КД:

а) пассажирские подвесные канатные дороги (далее - ППКД) – КД, подвижной состав которых поддерживается и приводится в движение одним или несколькими канатами:

маятниковые канатные дороги (далее - МКД) – КД, подвижной состав которых перемещается между станциями без смены стороны пути;

канатные дороги с кольцевым движением – КД, подвижной состав которых движется по замкнутой траектории по обоим сторонам пути. В качестве подвижного состава используются кабины и/или кресла, которые в ходе работы не отцепляются или отцепляются от каната на станциях;

б) буксировочные канатные дороги (далее - БКД), в том числе безопорные (далее - ББКД) – КД, на которых пассажиры на лыжах или другом снаряжении, определенном правилами пользования БКД (ББКД), перемещаются по снегу или

другой поверхности с помощью буксировочных устройств, постоянно закрепленных на тяговом канате или отцепляемых на станциях;

в) комбинированные канатные дороги (далее - ККД) – КД, совмещающие свойства подвесных и буксировочных;

г) фуникулеры (далее – наземные канатные дороги, НКД) – КД, в том числе работающие в туннелях и на эстакадах, с ручным или автоматическим управлением, подвижной состав которых перемещается по направляющим и приводится в движение одним или несколькими тяговыми канатами.».

3. В пункте 6:

а) абзац третий изложить в следующей редакции:

«стационарные и передвижные аттракционы на канатной тяге, в том числе водные канатно-буксировочные установки, предназначенные только для водных видов спорта;»;

б) дополнить абзацем четвертым следующего содержания:

«паромы, приводимые в движение канатами.».

4. Пункт 9 изложить в следующей редакции:

«9. КД, введенные в эксплуатацию до вступления в силу настоящих ФНП, подлежат экспертизе промышленной безопасности в следующих случаях:

по истечении срока службы или при превышении количества циклов нагрузки КД, установленных организацией-изготовителем;

при отсутствии в технической документации данных о сроке службы КД, если фактический срок ее службы превышает двадцать лет;

после проведения работ, связанных с изменением конструкции, заменой материала несущих элементов КД, либо восстановительного ремонта после аварии или инцидента на ОПО, в результате которых КД была повреждена.

При отрицательном заключении экспертизы промышленной безопасности дальнейшая эксплуатация КД не допускается.».

5. Пункт 14 изложить в следующей редакции:

«14. Информирование пассажиров должно осуществляться и при отключенном питании КД. Установка системы информирования пассажиров на БКД и ББКД не требуется.».

6. Пункт 15 изложить в следующей редакции:

«15. Техническая документация КД (кроме ББКД) должна содержать:

основные технические данные о канатной дороге, параметры отдельных элементов КД (канаты, зажимы, натяжные устройства, приводы, подвижной состав, тормоза, трасса, нагрузки);

план и профиль КД с данными о всех пересечениях с другими КД, трассами и прочими транспортными и водными путями, линиями электропередачи и связи, нефте-, газо-, водопроводами;

поперечные сечения (в масштабе 1:50 или 1:100) на станциях, трассе с указанием габаритов приближения при прохождении мимо построек и препятствий искусственного и естественного характера, находящихся в зонах безопасности;

комплект чертежей узлов, оборудования, гидравлическую, пневматическую, электрическую схемы, включая системы энергоснабжения, управления, связи и сигнализации;

техническое описание в случае отсутствия его в руководстве по эксплуатации;

руководство по эксплуатации;

паспорт (рекомендуемый образец паспорта ППКД и БКД приведен в приложении № 2 к настоящим ФНП, рекомендуемый образец паспорта НКД приведен в приложении № 3 к настоящим ФНП);

паспорта или сертификаты на механическое, электрическое оборудование и металлоконструкции;

руководство по использованию аварийно-спасательного оборудования.

Техническая документация ББКД должна содержать:

план и продольный профиль;

паспорт КД (с указанием предельных параметров длины, перепада высот и производительности);

техническое описание в случае отсутствия его в руководстве по эксплуатации;

руководство по эксплуатации;

руководство по монтажу и демонтажу;

паспорта или сертификаты на механическое, электрическое оборудование и металлоконструкции.».

7. Пункт 16 изложить в следующей редакции:

«16. Техническая документация КД дополнительно должна содержать для:

НКД – расчет несущих конструкций и основания трассы, значения усилий натяжения каната, опорных усилий прилегания тягового каната на поддерживающих конструкциях, а также габарита приближения строений, хода натяжного груза или штока гидравлического цилиндра (в случае их наличия), максимальной мощности привода и требуемого тормозного усилия, а также гарантированного восприятия окружного усилия;

ППКД – расчет продольного профиля, усилий натяжения канатов, значения углов наклона канатов и опорных усилий прилегания на поддерживающих конструкциях, а также габарита приближения строений, провесов, хода натяжного груза или гидроцилиндра, максимальной мощности привода, требуемого тормозного усилия, а также гарантированного восприятия окружного усилия;

БКД – расчет продольного профиля, усилий натяжения каната, значения углов наклона каната и опорных усилий прилегания каната на поддерживающих конструкциях, а также габарита приближения строений, провесов, хода натяжного груза или гидроцилиндра, максимальной мощности привода и требуемого тормозного усилия, а также гарантированного восприятия окружного усилия.».

8. В пункте 17:

а) абзац первый изложить в следующей редакции:

«Руководство (руководства) по эксплуатации, разработанное (разработанные) организацией - изготовителем КД (дубликат (дубликаты) руководства (руководств) по эксплуатации, представленный (представленные) организацией - изготовителем КД) или в случае ее отсутствия специализированной организацией, должно включать:»;

б) абзац второй изложить в следующей редакции:

«идентификационные данные рабочей документации КД;»;

в) в абзаце шестом слово «сборке,» исключить;

г) абзац одиннадцатый изложить в следующей редакции:

«перечень возможных неисправностей, отказов и способы их устранения;»;

д) абзац четырнадцатый изложить в следующей редакции:

«указания по использованию и меры по обеспечению безопасности при перевозке пассажиров.»;

е) дополнить абзацем следующего содержания: «сведения о спасательном оборудовании, которое должно входить в комплект КД и способах его применения (кроме БКД и ББКД).».

9. В пункте 18 слово «гарантировать» заменить на слово «обеспечивать».

10. Пункт 24 изложить в следующей редакции:

«24. Радиус поворота пути на линии вне зон разъезда и приближения к станциям должен составлять не менее 50 м.».

11. Пункт 29 изложить в следующей редакции:

«29. При горизонтальном смещении канатов вследствие ветровых нагрузок учитывается влияние на длине пролета скоростного (динамического) давления:

не менее $0,2 \text{ кН/м}^2$ – в рабочем режиме дороги;

не менее $1,2 \text{ кН/м}^2$ – в нерабочем режиме.».

12. Пункт 30 изложить в следующей редакции:

«30. При равномерном движении груженого подвижного состава следует учитывать добавочную величину провеса каната для:

несущих канатов – 10 %;

тяговых и несуще-тяговых канатов – 20 %.».

13. Пункт 33 после слов «раскачивания для» дополнить словом «груженных».

14. В пункте 36 абзац первый изложить в следующей редакции:

«Колея ППКД принимается из расчета того, чтобы при отклонении кресел (кабин) внутрь колеи на $11^{\circ}30'$ между ними было расстояние не менее:».

15. В пункте 38 значение «300» заменить значением «400».

16. В пункте 39 абзац восьмой изложить в следующей редакции:

«Продольный уклон на отдельных участках БКД с двухместными буксировочными устройствами может быть увеличен до 30° , если до и после таких участков расположены пологие участки с уклоном до 20° длиной равной длине участка с увеличенным продольным уклоном.».

17. В пункте 42 слова «по отношению к неподвижным частям дороги» исключить.

18. В пункте 45:

а) абзац второй изложить в следующей редакции:

«10 % наибольшего провеса несущего каната в данной точке;»;

б) абзац третий изложить в следующей редакции:

«20 % наибольшего провеса тягового или несуще-тягового каната в данной точке.».

19. Пункт 50 изложить в следующей редакции:

«50. При пересечении и сближении высоковольтной линии (далее - ВЛ) электропередачи с ППКД такие сближения и пересечения должны быть согласованы с владельцем ВЛ, а также должны быть выполнены следующие требования:

расстояние от подвижных частей ППКД до опор ВЛ не должно быть меньше 4 м;

угол пересечения в плане линии ППКД и линии ВЛ не должен быть меньше 15° ;

расстояние от проводов ВЛ до элементов ППКД, учитывая все отклонения проводов ВЛ и элементов ППКД в метрах, должно быть не меньше $1,5 + 0,015U$, где U – номинальное напряжение ВЛ;

ВЛ напряжением до 1 кВ должна проходить под ППКД, при этом ППКД должна иметь снизу мостки и/или сетки для ограждения проводов ВЛ;

провода ВЛ напряжением свыше 1 кВ должны располагаться над ППКД и иметь заземленные защитные устройства, предотвращающие падение проводов на элементы ППКД. В исключительных случаях допускается прохождение ВЛ до 220 кВ под ППКД, которые должны иметь мостки для ограждения проводов ВЛ. Крепление мостков на опорах ВЛ не допускается.».

20. Пункт 52 изложить в следующей редакции:

«52. Проходы для персонала и эвакуации пассажиров вдоль трассы должны иметь ширину не менее 0,6 м и высоту не менее 2,0 м.

Переезды и пешеходные переходы, пересекающиеся с трассой, должны располагаться на разных уровнях с рельсовым путем, направляющими или эстакадой фуникулера.».

21. Из наименования раздела «Проходы и рабочие зоны ППКД и НКД» исключить аббревиатуры «ППКД и НКД».

22. В пункте 71 слова «в которых персонал осуществляет обслуживание канатных дорог или контроль их эксплуатации» заменить словами «в которых персонал осуществляет контроль эксплуатации КД».

23. Пункт 78 после слов «подвижным составом» дополнить словами «(кабины и вагоны)».

24. В пункте 79:

а) в абзаце первом слова «кресельных КД» заменить словами «КД с креслами»;

б) в абзаце первом числа « 46 ± 5 см» заменить на числа « 500 ± 50 мм»;

в) в абзаце втором после слова «прохождение» добавить слово «груженого».

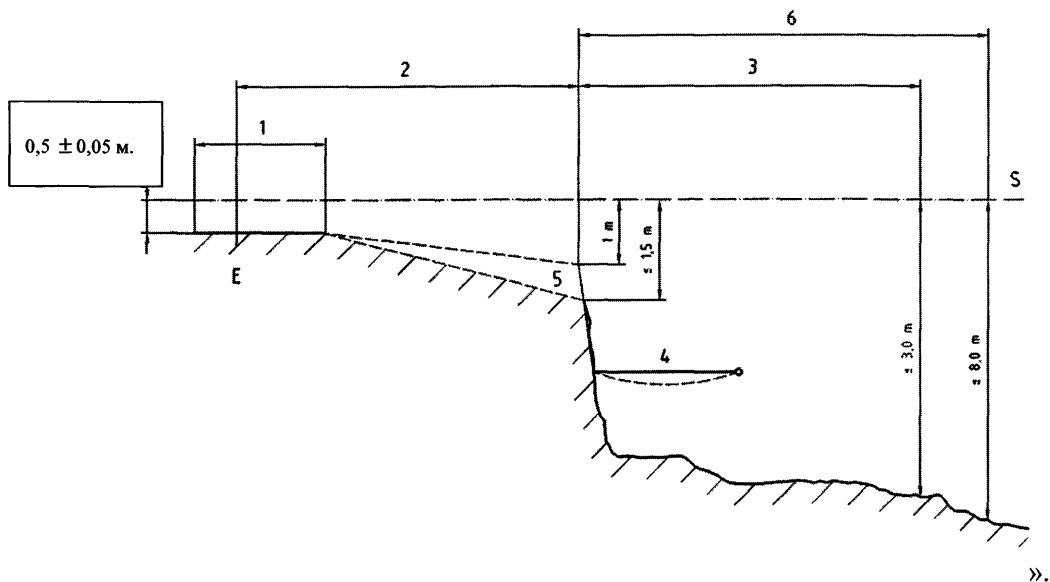
25. В пункте 81:

а) абзац первый изложить в следующей редакции:

«Зоны посадки на КД с креслами рекомендуется устраивать в соответствии с параметрами, изображенными на рисунке 1.»;

б) рисунок 1 представить в следующем виде:

«



».

26. Пункт 82 изложить в следующей редакции:

«82. Посадочные площадки КД с креслами выполняются горизонтальными.

Длина зоны посадки пешеходов и лыжников составляет от 2,5 до 3,5 м. Расстояние от начала зоны посадки до точки посадки Е составляет не более 1/3 длины зоны посадки.

Начало посадочной площадки у КД с креслами с неотцепляемыми зажимами располагается на участке после объезда шкива креслами. В конце площадки должны располагаться зоны стабилизации и безопасности согласно рисунку 1.

Длина зоны стабилизации должна соответствовать расстоянию, проходимому креслом на рабочей скорости за 3,5 с, а зоны безопасности – за 7 с. Начало зон стабилизации и безопасности отсчитывается от точки Е.

За зоной посадки по направлению движения КД до места, в котором высота прохождения кресла достигает 2 м, и в этой же зоне прохождения

встречных кресел должны быть предусмотрены свободные габариты снаружи КД, считая от края кресла:

0,6 м при скорости движения подвижного состава до 1,3 м/с,

0,8 м при скорости движения подвижного состава свыше 1,3 м/с.

В зоне безопасности, где расстояние от низа подвижного состава до поверхности земли превышает 3 м или уклон профиля в конце зоны стабилизации составляет более 30° , необходима установка улавливающих защитных сеток (позиция 4 на рисунке 1) на расстоянии не более 1,5 м по высоте от линии прохождения сидения кресел и длиной до окончания зоны стабилизации.».

27. Пункт 93 изложить в следующей редакции:

«93. Зоны высадки КД с креслами рекомендуется устраивать в соответствии с параметрами, изображенными на рисунке 2.

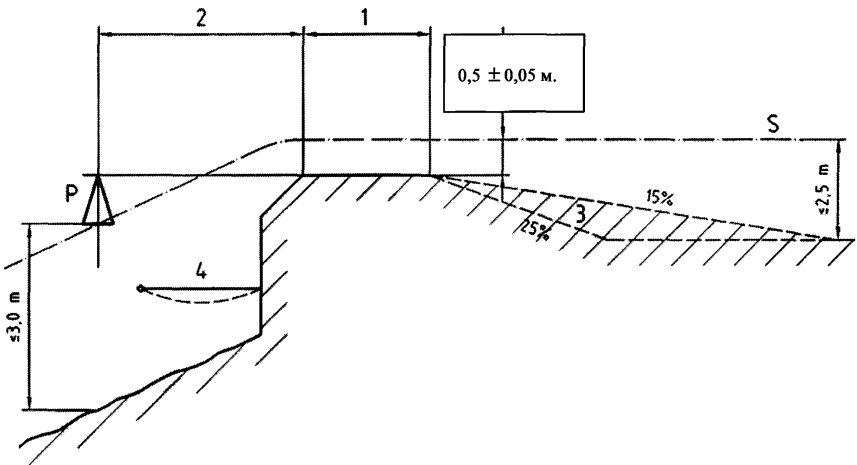


Рисунок 2. Зоны высадки КД с креслами

1 – зона высадки; 2 – зона приближения; 3 – зона безопасности; 4 – защитная сетка; S – линия прохождения сидений кресел

Длина зоны приближения должна соответствовать расстоянию, проходимому креслом на рабочей скорости за 5 с. Расстояние от низа подвижного состава до поверхности земли в этой зоне не должно превышать

3 м и уменьшаться по мере приближения к зоне высадки до значения, указанного в пункте 79.

В зоне приближения, где расстояние от низа подвижного состава до поверхности земли превышает 3 м или уклон профиля составляет более 30°, необходима установка улавливающих защитных сеток (позиция 4 на рисунке 2) на расстоянии не более 1,5 м по высоте от линии прохождения сидения кресел и длиной не менее половины зоны приближения.

Перед зоной высадки по направлению движения КД от места, в котором высота прохождения кресла достигает 2 м, и в этой же зоне прохождения встречных кресел должны быть предусмотрены свободные габариты снаружи КД не менее 1,25 м.».

28. Пункт 94 изложить в следующей редакции:

«94. При перевозке лыжников после зоны высадки устраивается наклонный съезд, обеспечивающий соблюдение следующих требований:

лыжники должны продолжить движение без резкого изменения направления;

уклон съезда должен составлять от 15 % до 25 %;

длина наклонного съезда должна быть достаточной для ухода лыжников из зоны возможного контакта с креслом до обеспечения безопасного расстояния с ним и составлять не менее 0,5 м;

для КД с креслами с неотцепляемыми зажимами наклонный спуск должен начинаться не менее чем за 1,5 с до прохождения креслом оси обводного шкива;

для КД с креслами с отцепляемыми зажимами наклонный спуск должен начинаться за 1,5 с до изменения направления движения кресел.».

29. В пункте 95 слова «кресельной КД» заменить словами «КД с креслами».

30. Пункт 99 изложить в следующей редакции:

«99. На БКД с буксировочными устройствами барабанного типа и самообслуживанием расстояние между опорной тарелкой или траверсой

и поверхностью снежного покрова в зоне посадки должно составлять 0,6 – 1,0 м. При наличии в месте посадки персонала, подающего лыжникам буксировочные устройства, высота прохождения траверсы (тарелки) над снежным покровом должна быть не менее 1,6 м.».

31. Пункт 102 изложить в следующей редакции:

«102. В зоне высадки БКД с буксировочными устройствами барабанного типа барабаны должны проходить на высоте не менее 2,3 м от поверхности снежного покрова. При этом после высадки пассажира вытяжной канат не должен перекрестываться с конструкциями дороги и буксировочными устройствами на стороне спуска.

Расстояние от тягового каната БКД со штанговыми буксировочными устройствами до поверхности снежного покрова должно быть не меньше длины собранного буксировочного устройства.».

32. В пункте 103 абзац четвертый исключить.

33. Пункт 104 дополнить абзацами пятым и шестым следующего содержания:

«Допускается уменьшать это расстояние в случае обеспечения безопасного прохождения буксировочного устройства в зоне станции.

На БКД с буксировочными устройствами как барабанного, так и штангового типа разрешается выход пассажиров у шкива, если это предусмотрено конструкцией станции.».

34. В пункте 116 слова «на участке движения подвижного состава» исключить.

35. Таблицу в пункте 125 изложить в следующей редакции:

«

Несущий канат с натяжным устройством		10
Несущий канат с заякоренными концами		8
Несуще–тяговый канат и тяговый канат	Подвижной состав с одним или двумя зажимами с расстоянием между ними меньше 2 шагов свивки каната	15
	Подвижной состав с 2 зажимами с расстоянием между ними 2 и более шагов свивки каната	12

».

36. В пункте 128:

а) абзац первый изложить в следующей редакции:

«Соотношение диаметра опорного элемента D к диаметру каната должно быть не меньше величины, указанной в таблице № 3.»;

б) таблицу № 3 изложить в следующей редакции:

«таблица № 3

Канат	Тип опорного элемента	Соотношение D/d	
Несущий канат закрытой конструкции	Опорный элемент, по которому канат перемещается при эксплуатации (башмак на линейной опоре)	300	
	Опорный элемент, по которому канат перемещается при эксплуатации (роликовая цепь)	180	
	Опорный элемент, на котором канат лежит неподвижно (анкерный барабан, стационарный башмак)	65	
Тяговый многопрядный канат	Приводной и обводной шкивы	80	
	Шкив отклоняющий при угле обхвата, град:	свыше 30	80
		свыше 20 до 30	60
		свыше 10 до 20	50
		до 10	40
	Барабан лебедки	80	
	Стопорный барабан	22	
Направляющий ролик на ездовой балке НКД	8		
Несуще-тяговый многопрядный канат	Приводной и обводной шкивы	80	
	Шкив отклоняющий при угле обхвата, град:	свыше 30	80
		свыше 20 до 30	60
		свыше 10 до 20	50
		до 10	40
Натяжной многопрядный канат	Опорный элемент, по которому канат перемещается при эксплуатации (отклоняющий, натяжной шкивы)	40	
	Опорный элемент, на котором канат лежит неподвижно	17	

Канат	Тип опорного элемента	Соотношение D/d
Несущий многопрядный канат для подвески кабеля	Опорный ролик	8
	Анкерный барабан	15
Спасательный и эвакуационный многопрядные канаты	Опорный элемент, по которому канат перемещается при эксплуатации	60
	Лебедка	30
Буксировочные канатные дороги		
Натяжной многопрядный канат	Шкив отклоняющий	30
	Шкив, барабан, лебедка, на которых канат лежит неподвижно при работе дороги	15
Тяговый многопрядный канат	Шкив приводной, обводной	60
	Шкив отклоняющий, блок опорный при угле обхвата: более 20 градусов от 10 до 20 градусов	40
		30

»;

в) таблицу № 4 исключить.

37. В пункте 129:

а) слова «в таблице № 5» заменить словами «в таблице № 4»;

б) число «5» в номере таблицы заменить на число «4».

38. Пункт 130 изложить в следующей редакции:

«130. При уменьшении диаметра несущие-тяговых, тяговых и натяжных канатов в результате поверхностного износа или коррозии на 7 % и более по сравнению с номинальным диаметром канат подлежит браковке даже при отсутствии видимых обрывов проволок.»

39. Пункт 131 изложить в следующей редакции:

«131. При уменьшении диаметра несущие-тяговых, тяговых и натяжных канатов в результате повреждения сердечника, внутреннего износа, обмятия на 10 % от номинального диаметра канат подлежит браковке даже при отсутствии видимых обрывов проволок.»

40. Пункт 137 изложить в следующей редакции:

«137. У тяговых канатов ББКД, выполненных из синтетических материалов, каждый видимый признак повреждения или ухудшения состояния

каната (изменение диаметра, формы или расположения прядей) является критерием браковки каната.».

41. Пункт 139 изложить в следующей редакции:

«139. После любого внешнего воздействия (укорачивание, ремонт, удар молнии, деформирование) на несуще-тяговые, тяговые и несущие канаты перед началом эксплуатации должна быть выполнена магнитная дефектоскопия каната.».

42. В пункте 140 слова «анкерных тумбах» заменить словами «анкерном устройстве».

43. Пункт 144 изложить в следующей редакции:

«144. Использование плоских ремней в трансмиссии для передачи усилий запрещено.».

44. Пункт 146 дополнить абзацем следующего содержания:

«Оборудование НКД аварийным приводом не требуется в случае, если конструктивно предусмотрена эвакуация пассажиров непосредственно из вагона на эвакуационные площадки (проходы).».

45. В пункте 147:

а) абзац второй изложить в следующей редакции:

«всех ППКД и НКД с ручным управлением не более $0,5 \text{ м/с}^2$;»;

б) абзац третий изложить в следующей редакции:

«НКД с автоматическим управлением не более $0,75 \text{ м/с}^2$.».

46. Пункт 150 изложить в следующей редакции:

«150. Устройство контроля превышения скорости должно:

быть установлено на шкиве и (или) станционном ролике;

функционировать в обоих направлениях движения КД;

не возвращаться в исходное положение автоматически после его срабатывания.».

47. В пункте 151 слова «главного привода» заменить словами «при работе на главном приводе».

48. В пункте 152 абзац четвертый изложить в следующей редакции:

«обеспечить скорость движения подвижного состава КД, позволяющую доставить на станции всех пассажиров, находящихся на линии КД, не более чем за 1,5 часа с начала выхода из строя основного двигателя, но не более 1 м/с, а для закрытых кабин и вагонов – не более 1,5 м/с;».

49. В пункте 153 слова «аварийного привода» заменить словами «при работе на аварийном приводе».

50. В абзаце четвертом пункта 154 слова «подвижного состава» заменить аббревиатурой «КД».

51. Пункт 155 изложить в следующей редакции:

«155. Остановка КД должна происходить с обесточиванием двигателя главного привода и наложением аварийного и (или) рабочего тормозов. Обесточивание двигателя главного привода при аварийной остановке должно происходить до момента полной остановки канатной дороги.».

52. Пункт 162 изложить в следующей редакции:

«162. Для маятниковых КД и КД с пульсирующим режимом работы дополнительные устройства безопасности контроля скорости, если они установлены, должны обеспечивать следующие виды контроля скорости подвижного состава:

контроль фиксированных точек;

контроль равномерного (синхронного) хода, параллельного хода;

контроль установки в нулевое положение.».

53. Абзац первый пункта 163 после числа «1,25» дополнить словами «, а для автоматических систем НКД не менее 1,1».

54. В пункте 164 слово «главного» заменить словом «одного».

55. Пункт 165 изложить в следующей редакции:

«165. Привод КД должен обеспечивать работу на скорости, необходимой для выполнения магнитной дефектоскопии несущих-тяговых, тяговых и несущих канатов.».

56. Пункт 168 изложить в следующей редакции:

«168. Система смазки привода должна обеспечивать возможность работы КД во всем температурном диапазоне, предусмотренном руководством по эксплуатации.».

57. Пункт 169 изложить в следующей редакции:

«169. Если привод имеет режим обратного хода, то переключение в этот режим должно осуществляться путем выполнения нескольких операций и только с полной остановкой БКД.».

58. В пункте 171 слова «не менее $0,15 \text{ м/с}^2$ » заменить словами «не более $0,4 \text{ м/с}^2$ ».

59. В пункте 173:

а) в абзаце третьем слово «нулевым» заменить словом «исходном»;

б) абзац четвертый после слова «наложен» дополнить словами «(в случаях, когда его наличие предусмотрено конструкцией БКД)».

60. В пункте 174:

а) абзац первый дополнить словами «для систем с автоматическим управлением и 5 м/с для систем с ручным управлением»;

б) в абзаце втором слово «Скорость» заменить словами «Максимальная скорость».

61. Пункт 176 изложить в следующей редакции:

«176. Максимальная скорость движения двухканатных кольцевых дорог без проводника:

в пролетах – $8,5 \text{ м/с}$;

при прохождении опор:

с одним несущим канатом – 6 м/с ;

с двумя несущими канатами – $8,5 \text{ м/с}$;

на станциях при посадке – высадке – $0,5 \text{ м/с}$.».

62. Пункт 179 изложить в следующей редакции:

«179. Максимальная скорость движения для кольцевых канатных дорог с неотцепляемыми креслами:

при перевозке лыжников:

для КД с двухместными креслами – $2,5 \text{ м/с}$;

для КД с трех- или четырехместными креслами - 2,3 м/с;

для КД с шестиместными креслами - 2 м/с;

при перевозке пешеходов:

для КД с двухместными креслами - 1,5 м/с;

для КД с более чем двухместными креслами - 1 м/с.

63. Пункт 180 изложить в следующей редакции:

«180. В случае использования лыжниками на станции посадочного конвейера максимальная скорость КД с неотцепляемыми креслами не должна превышать:

КД с двухместными креслами – 2,8 м/с;

КД с трех- или четырехместными креслами – 2,6 м/с;

КД с шестиместными креслами – 2,2 м/с.».

64. Пункт 186 изложить в следующей редакции:

«186. Интервал времени между двумя следующими друг за другом буксировочными устройствами должен быть не менее:

для БКД с двухместными буксировочными устройствами – 6 с;

для БКД с одноместными буксировочными устройствами – 4 с;

для ББКД – 5 с.».

65. Пункт 188 изложить в следующей редакции:

«188. Привод ППКД должен быть оборудован не менее чем двумя автоматически действующими колодочными, дисково-колодочными или дисковыми тормозами нормально-замкнутого типа:

рабочим – на валу двигателя или быстроходном валу редуктора;

аварийным – на ободе приводного шкива.

При совмещении функций рабочего и аварийного тормозов в одной конструкции она должна иметь два самостоятельных устройства для наложения тормозного момента в нормальном и аварийном режимах и должна воздействовать на обод приводного шкива.».

66. В пункте 207 слова «и натяжного» заменить словами «или тягового».

67. Пункт 210 изложить в следующей редакции:

«210. Для приводных и обводных шкивов должно быть предусмотрено устройство, предотвращающее смещение шкива и сход каната при разрушении вала, оси или подшипникового узла.».

68. Пункт 211 изложить в следующей редакции:

«211. Положение приводного и обводного шкивов при работе ППКД должно контролироваться устройствами безопасности.».

69. Пункт 212 изложить в следующей редакции:

«212. Реборды приводных и обводных шкивов ППКД должны выступать за пределы футеровки не менее чем на величину диаметра каната.».

70. Из наименования раздела «Механические устройства на трассе ППКД и НКД» слова «и НКД» исключить.

71. В пункте 213:

а) в абзаце первом после слова «роликов» добавить аббревиатуру «ППКД»;

б) в абзаце восьмом слово «равной» заменить словами «не менее»;

в) дополнить абзацем девятым следующего содержания:

«Отклонения от данных величин допускаются для роликов, установленных на станциях канатных дорог с отцепляемыми зажимами.».

72. Пункт 215 изложить в следующей редакции:

«215. Для обеспечения надежности прилегания каната к балансиру должны быть соблюдены следующие условия:

при превышении натяжения несущего-тягового каната на 40 % нагрузка на нижний балансир должна оставаться положительной;

нагрузка от несущего-тягового каната на балансир при наиболее неблагоприятных условиях нормальной работы ППКД должна быть не менее 2000 Н, а на опорный ролик - не менее 500 Н;

при нахождении под верхним балансиром загруженного кресла (кабины) нагрузка от каната на балансир должна оставаться положительной.

Допускается уменьшение значений величин нагрузки в два раза при наличии в балансирах прижимных роликов, удерживающих канат от выпадения из роликов.

Для тяговых и несущие-тяговых канатов ППКД перегиб каната на одном ролике балансира допускается не более $4^{\circ}30'$ ».

73. Пункт 219 изложить в следующей редакции:

«219. На двухканатных дорогах, в пролетах с большой разницей провесов несущих и тягового канатов, вне опор, на несущих канатах устанавливаются поддерживающие ролики. Эти устройства не должны препятствовать прохождению сошедшего на ближайшей опоре или другом поддерживающем ролике тягового каната.».

74. Пункт 222 изложить в следующей редакции:

«222. Устройство ловителей должно обеспечивать беспрепятственное прохождение по ним каната и зажима.».

75. В пункте 228 абзац четвертый исключить.

76. Пункт 230 дополнить абзацем следующего содержания:

«На двухканатных дорогах нагрузка от несущего каната на опорный башмак должна оставаться положительной с учетом давления ветра снизу до 500 Па.».

77. Пункт 236 изложить в следующей редакции:

«236. Опоры кольцевых дорог должны иметь подъемные лестницы. На опорах высотой свыше 15 м лестницы должны иметь дополнительные средства безопасности – страховочные дуги или страховочные леера. Конструкция этих средств не должна препятствовать свободному передвижению персонала по лестницам и должна обеспечивать надежную страховку.».

На оголовках опор должен быть обеспечен безопасный проход спасателей со спасательными средствами.».

78. Пункт 237 изложить в следующей редакции:

«237. Опоры маятниковых дорог высотой до 30 м должны иметь вертикальные или маршевые лестницы, а опоры высотой свыше 30 м – маршевые лестницы. Лестницы должны иметь площадки через каждые 8 – 12 м высоты. Наклонные лестницы должны снабжаться перилами. На опорах должны устанавливаться площадки с ограждением для выхода из вагона».

на опору обслуживающего персонала. Ширина площадок должна быть не менее 500 мм.».

79. Название раздела «Механические устройства на трассе» дополнить аббревиатурой «БКД».

80. В пункте 239 слово «равняться» заменить словами «быть не менее».

81. Пункт 241 изложить в следующей редакции:

«241. Для тяговых канатов диаметром до 16 мм диаметр роликов должен быть не менее 200 мм, а перегиб каната на одном ролике максимум $8^{\circ}30'$, у тяговых канатов диаметром свыше 16 мм минимальный диаметр роликов составляет 250 мм, а перегиб каната на одном ролике $5^{\circ}30'$.

Для обеспечения надежности прилегания тягового каната БКД к опорному блоку и балансиру должны быть соблюдены следующие условия:

при наиболее неблагоприятных условиях работы БКД:

нагрузка на один ролик нижнего роликового балансира или нижнего блока должна быть не менее 390 Н, а на нижний балансир не менее 980 Н;

нагрузка на один ролик верхнего балансира или на верхний блок рабочей ветви должна быть не менее 780 Н, а на верхний балансир не менее 1960 Н, для холостой ветви эти значения могут быть уменьшены вдвое;

нагрузка на нижний роликовый балансир или блок должна оставаться положительной при увеличении натяжения каната на 40 % против расчетного;

значения минимальных величин допускается не ограничивать при наличии прижимных роликов, удерживающих канат от схода с роликов.».

82. Название раздела «Требования к механическим устройствам БКД» изменить на «Шкивы и ролики БКД».

83. В пункте 251 второе предложение дополнить словами «и шкивы верхних обводных станций».

84. Пункт 253 изложить в следующей редакции:

«253. При выходе из строя подшипникового узла должна быть исключена возможность опрокидывания или падения шкива, кроме натяжных шкивов.».

85. Пункт 254 изложить в следующей редакции:

«254. Для обеспечения правильности прохождения каната по желобу шкива должны быть установлены регулирующиеся по высоте станционные ролики, роликовые балансиры или шкивы. Данное требование не распространяется на БКД с регулируемым наклоном шкивов и ББКД.».

86. Пункт 255 изложить в следующей редакции:

«255. Станционные шкивы, ролики и роликовые балансиры со стороны набегания и сбегаания каната должны находиться в одной плоскости с набегающим и сбегающим канатом.».

87. Пункт 256 изложить в следующей редакции:

«256. Шкивы должны быть оснащены устройствами, предотвращающими сход каната.».

88. Пункт 258 изложить в следующей редакции:

«258. Опоры БКД должны быть оснащены лестницами и площадками обслуживания балансиров. У опор БКД с высотой прохождения тягового каната менее 4 м вместо устройства стационарных лестниц и площадок разрешено использовать навесные или приставные лестницы.».

89. В пункте 259 слово «балансиры» заменить словом «цепей».

90. Пункт 262 изложить в следующей редакции:

«262. Опорные конструкции станций, по которым перемещается подвижной состав, должны обеспечивать безопасную посадку и высадку пассажиров. Въезд подвижного состава должен быть обеспечен и при сошедшем канате, находящемся на ловителе каната ближайшей к станции опоры.».

91. Из названия раздела «Натяжные устройства ППКД и НКД» аббревиатуры «ППКД и НКД» исключить.

92. В пункте 288 слово «натяжки» исключить.

93. Пункт 294 после слова «очистки» дополнить словами «натяжного каната».

94. В пункте 296 слова «Натяжные шахты» заменить словом «Шахты».

95. Пункт 315 изложить в следующей редакции:

«315. При испытаниях подвижного состава (статические испытания)

расчетная нагрузка от одного пассажира на подвижной состав КД принимается не менее:

для одноместного подвижного состава – 0,9 кН;

для двух- и трехместного подвижного состава – 0,85 кН;

для четырехместного подвижного состава – 0,8 кН;

для подвижного состава более четырех пассажиров – 0,75 кН.

При испытаниях КД в целом или отдельных ее механизмов (динамические испытания) расчетная нагрузка от пассажира принимается не менее 0,75 кН.».

96. Пункт 320 изложить в следующей редакции:

«320. Конструкция подвижного состава ППКД должна обеспечивать проведение спасательных операций и возврат подвижного состава в исходное положение. Крыша подвижного состава должна иметь покрытие, исключаящее проскальзывание обуви, позволяющее проведение спасательных операций и ревизий. На подвижном составе должны быть устроены элементы для крепления страховочного оборудования, рукояти и/или подножки для подъема и спуска персонала.».

97. Пункт 325 после слов «подвижного состава» дополнить словами «двухканатных ППКД».

98. Пункт 340 изложить в следующей редакции:

«340. Запрещается установка зажимов подвижного состава на узлах счалки каната.».

99. В пункте 351 слово «обеспечивать» заменить словом «контролировать».

100. В пункте 362 заменить значение «1,22d» на значение «1,28d».

101. Пункт 364 изложить в следующей редакции:

«364. Положение ходовых механизмов вагонов НКД, перевозящих пассажиров без сопровождающего персонала, на трассе должно отслеживаться, чтобы была обеспечена безопасная автоматическая остановка подвижного состава до его соприкосновения с демпфирующими устройствами в конце пути.».

102. Пункт 366 изложить в следующей редакции:

«366. Ловитель вагона должен срабатывать автоматически при:

обрыве тягового каната;

выходе из строя креплений каната к вагону;

движении фуникулера в случае нарушения кинематической связи между приводом и главным валом.

Вагоны фуникулеров с автоматическим управлением, работающих в тоннелях, могут не оснащаться ловителем при обеспечении путем дополнительного контроля безотказной работы тягового каната, узлов крепления каната к вагону, узлов, обеспечивающих кинематическую связь между приводом и главным валом, и устройства контроля скорости.».

103. Абзацы первый, второй и третий пункта 368 изложить в следующей редакции:

Кабины изнутри должны быть оснащены защитными элементами - поручнями или планками:

при перевозке пассажиров стоя должно быть не менее двух защитных элементов. Расстояние между ними должно составлять не более 0,4 м. Главный защитный элемент должен находиться по периметру кабины, кроме дверных проемов, на высоте $1,1 \pm 0,1$ м от пола. Ширина главного защитного элемента должна составлять не менее 15 см. Прочие защитные элементы должны иметь ширину не менее 4 см;

при перевозке пассажиров сидя спиной внутрь кабины защитные элементы должны располагаться вдоль стенок кабины на высоте $0,7 \pm 0,1$ м. Ширина этого защитного элемента должна быть не менее 4 см.».

104. Пункт 373 изложить в следующей редакции:

«373. Открывающиеся окна в кабине должны быть расположены на высоте не менее 1,1 м от пола и иметь конструкцию, чтобы через них не проходил шар диаметром 0,2 м.».

105. Пункт 378 дополнить абзацем первым следующего содержания:

«Открывающиеся окна в кабине должны быть расположены на высоте не менее 1,1 м от пола и иметь конструкцию, чтобы через них не проходил шар диаметром 0,2 м.».

106. Пункт 383 изложить в следующей редакции:

«383. Автоматические двери должны отвечать следующим требованиям:

усилие закрытия у края двери на последних 150 мм траектории закрытия не должно превышать среднего значения 150 Н;

кромки дверей должны иметь мягкие уплотнения.».

107. Пункт 385 изложить в следующей редакции:

«385. Проемы дверей закрытых кабин должны иметь высоту не менее 2 м.

У КД с кольцевым движением не более чем восьмиместных сидячих кабин проем дверей должен иметь высоту не менее 1,5 м.».

108. Пункт 407 изложить в следующей редакции:

«407. Открывающиеся окна в вагоне должны быть расположены на высоте не менее 1,1 м от пола и иметь конструкцию, чтобы через них не проходил шар диаметром 0,2 м.».

109. Пункт 414 изложить в следующей редакции:

«414. Автоматические двери должны отвечать следующим требованиям:

усилие закрытия у края двери на последних 150 мм траектории закрытия не должно превышать среднего значения 150 Н;

кромки дверей должны иметь мягкие уплотнения.».

110. Пункт 419 изложить в следующей редакции:

«419. Нижняя площадка должна быть ограждена поручнями. Верхняя площадка при отсутствии поручней должна иметь опорные точки для крепления персонального защитного оборудования, предохраняющего от падения.».

111. Пункт 430 изложить в следующей редакции:

«430. Разрывное усилие вытяжного каната составляет не менее 4000 Н для одноместных и не менее 6000 Н для двухместных буксировочных устройств.».

112. Пункт 431 изложить в следующей редакции:

«431. Буксировочные траверсы для БКД с самообслуживанием оснащаются штангой длиной не менее 1,5 м. Буксировочные траверсы (тарелки) с длиной штанги 0,75 м применяются только на БКД с вспомогательным персоналом для посадки. В собранном состоянии траверсы должны быть направлены поперек оси дороги и иметь возможность свободного отклонения назад при посадке лыжников.».

113. Абзац второй пункта 439 исключить.

114. В абзаце четвертом пункта 441 слова «не вызывая ее пуск» заменить словами «не приводя к запуску КД».

115. В последней строке таблицы пункта 444 слова «, в сомнительных случаях» исключить.

116. В абзаце третьем пункта 446 слова «для передачи скорости» заменить словами «управления движением».

117. Пункт 451 изложить в следующей редакции:

«451. На КД с креслами во время движения должна быть предусмотрена возможность снизить рабочую скорость с площадок посадки и высадки.».

118. Пункт 452 изложить в следующей редакции:

«452. После снижения скорости на КД с креслами ее возврат в первоначальный режим должен осуществляться только с того пункта управления, с которого снижалась скорость.».

119. Пункт 455 изложить в следующей редакции:

«455. На ППКД и НКД должен быть обеспечен автоматический контроль следующих режимов:

отключение при превышении скорости;

срабатывание рабочих тормозов;

срабатывание аварийных тормозов;

избыточное срабатывание открывающих клапанов аварийных тормозов;

отслеживание замедления движения;

для маятниковых КД и КД с пульсирующим режимом работы – контроль зоны въезда;

для маятниковых КД и КД с пульсирующим режимом работы – контроль скорости на трассе (например, при прохождении опоры);

функции безопасности в зоне выезда, въезда и прохождения подвижного состава по станциям для кольцевых КД отцепляемыми зажимами.».

120. Пункт 456 изложить в следующей редакции:

«456. Устройства безопасности КД должны контролировать:

закрытие и блокировку дверей кабин на станции для канатных дорог с кольцевым движением;

закрытие и блокировку дверей кабин (вагонов) для маятниковых канатных дорог и НКД;

блокировку дверей вагонов НКД на трассе;

положение откидных или перемещаемых площадок и платформ;

положение дверей платформы с ручным управлением;

своевременную высадку пассажиров кресельных канатных дорог с фиксированными зажимами.».

121. Название раздела «Контроль разгона и торможения» дополнить словами «на КД с отцепляемыми зажимами.».

122. Пункт 471 изложить в следующей редакции:

«471. Как минимум на одной станции должно быть предусмотрено устройство регулировки расстояний между единицами подвижного состава. При наличии устройства регулировки расстояний только на одной станции прохождение подвижного состава на других станциях должно производиться так, чтобы расстояние между единицами подвижного состава оставалось в допустимых пределах.».

123. Пункт 474 изложить в следующей редакции:

«474. В случае оснащения кресел КД защитными колпаками должны быть предусмотрены автоматические устройства, контролирующие закрытие и открытие колпаков. Защитный колпак должен быть полностью открыт при подходе кресла к зоне посадки. При движении кресел без пассажиров колпаки должны быть закрыты и зафиксированы от самопроизвольного открытия на трассе. Если колпаки кресел с пассажирами закрываются автоматически,

то это не должно представлять опасности для перевозимых пассажиров. Защитные колпаки кресел должны быть полностью открыты, когда пассажиры достигают площадки высадки. Если автоматические устройства открытия – закрытия колпаков кресел не позволяют КД двигаться в обратном направлении, то должна быть предусмотрена возможность отключения этих устройств.».

124. В пункте 485 слово «Заливные» заменить словами «Переходные и концевые».

125. Пункт 493 изложить в следующей редакции:

«493. Главные выключатели должны располагаться рядом друг с другом, на них наносятся стойкие к истиранию и четкие обозначения, позволяющие однозначно понять, отключение какой части КД обеспечивает каждый выключатель.».

126. В пункте 495 слово «ключом» заменить словами «ручным управлением».

127. Пункт 514 изложить в следующей редакции:

«514. Материалы для изготовления металлоконструкций и оборудования КД должны выбираться на основе расчетов. Качество материалов должно быть подтверждено поставщиком и проверяться при входном контроле. Применение материалов без подтверждения их качества или проверки их на соответствие требованиям нормативных документов запрещено.».

128. Пункт 518 изложить в следующей редакции:

«518. Для болтовых соединений действуют следующие требования:
применяются болты класса прочности не менее 8,8;
отверстия болтовых соединений высверливаются;
должны быть предусмотрены средства, исключающие самопроизвольное откручивание.».

129. В пункте 529 число «10» заменить на число «15».

130. В абзаце семнадцатом пункта 541 слова «актов испытания контуров заземления» заменить словами «протоколов измерений сопротивления изоляции».

131. Пункт 542 изложить в следующей редакции:

«542. Владелец ОПО организует работу комиссии с целью принятия решения о возможности ввода КД в эксплуатацию в следующем составе:

председатель комиссии – уполномоченный представитель собственника (владельца);

члены комиссии:

уполномоченный представитель эксплуатирующей организации;

уполномоченный представитель федерального органа исполнительной власти в области промышленной безопасности.

По согласованию в состав комиссии включаются уполномоченные представители:

организаций, проводивших проектирование, строительство, монтаж, экспертизу промышленной безопасности;

организации-изготовителя и (или) организации - поставщика оборудования, а также организации, ранее эксплуатировавшей КД.

Комиссией оформляется акт о возможности ввода в эксплуатацию КД на основании:

положительных результатов контрольного осмотра КД;

соответствия выполненных строительных, монтажных и наладочных работ на КД требованиям настоящих ФНП и документации;

положительного заключения экспертизы промышленной безопасности КД.

Рекомендуемый образец акта о возможности ввода в эксплуатацию приведен в приложении № 5 к настоящим ФНП.».

132. Абзац первый пункта 544 изложить в следующей редакции:

«Регистрация ОПО, на котором используется КД, осуществляется Федеральной службой по экологическому, технологическому и атомному надзору, а в отношении объектов, подведомственных федеральным органам исполнительной власти, уполномоченным на регистрацию ОПО, этими органами. При регистрации владелец ОПО указывает следующие сведения:».

133. Пункт 550 изложить в следующей редакции:

«550. Паспорт, руководство (руководства) по эксплуатации и иная

техническая документация по КД должна храниться на рабочем месте ответственного за безопасную эксплуатацию КД.

На рабочем месте оператора КД должны храниться:

вахтенный журнал;

журнал ремонта и осмотров;

производственные инструкции персонала КД;

график и указания по осмотру и обслуживанию КД;

указания по действию персонала в экстренных ситуациях на ППКД и НКД.».

134. Пункт 551 изложить в следующей редакции:

«551. В целях обеспечения безопасных условий эксплуатации организация, эксплуатирующая КД, обязана:

назначить лиц, ответственных за осуществление производственного контроля за соблюдением требований промышленной безопасности при эксплуатации КД;

назначить ответственного за исправное состояние и безопасную эксплуатацию КД;

назначить операторов и вспомогательный персонал в количестве, не менее рекомендованного руководством по эксплуатации, а также проводников вагонов (если это предусмотрено руководством по эксплуатации);

организовать службу ремонта и обслуживания из числа сотрудников, профессиональная подготовка которых позволяет выполнять работы по ремонту и обслуживанию КД, либо привлечь специализированную организацию для выполнения этих работ;

организовать спасательную службу из числа сотрудников, обученных ведению спасательных работ, на КД, где это предусмотрено, либо привлечь специализированную организацию для выполнения этих работ;

разработать должностные инструкции для специалистов и производственные инструкции для персонала;

обеспечить персонал производственными инструкциями, а специалистов должностными инструкциями, нормативными правовыми актами,

устанавливающими требования промышленной безопасности;

обеспечить выполнение специалистами требований настоящих ФНП и должностных инструкций, а персоналом – производственных инструкций;

организовать проведение периодических осмотров, технического обслуживания, ремонтов в соответствии с разработанным графиком самостоятельно либо с привлечением специализированной организации;

обеспечить проведение подготовки и периодических проверок знаний специалистов и персонала КД.».

135. Пункт 552 изложить в следующей редакции:

«552. КД допускается к перевозке пассажиров при:

выполнении проверки и пробного пуска КД;

наличии персонала на рабочих местах;

выполнении условий безопасной перевозки пассажиров на КД.».

136. Пункт 559 изложить в следующей редакции:

«559. В случае эксплуатации КД в ночное время необходимо предусмотреть освещение, обеспечивающее безопасную эксплуатацию. Также должны быть приняты меры при которых:

станции посадки и высадки пассажиров обеспечены эксплуатационным освещением и в случае его отказа аварийным освещением;

эксплуатационное и аварийное освещение ППКД и НКД обеспечивают освещение подвижного состава на подходах к станции и в зонах замедления подвижного состава;

лыжная дорожка БКД освещается на всем протяжении;

освещены части опор ППКД, мимо которых проходит подвижной состав;

подвижной состав ППКД и НКД, кроме кресел, имеет внутреннее освещение.».

137. Пункт 560 изложить в следующей редакции:

«560. Эксплуатация КД не допускается при:

отрицательном заключении экспертизы промышленной безопасности КД, предусмотренной пунктом 599 ФНП;

нарушениях, препятствующих нормальной эксплуатации КД, выявленных

в результате технического освидетельствования;

истекшем сроке технического освидетельствования;

истекшем назначенном сроке службы или ресурса;

наличии неисправностей, влияющих на безопасную эксплуатацию КД;

сверхнормативном износе канатов;

неисправности тормозов;

неисправности приборов и устройств безопасности, сигнализации и связи, защитных сооружений;

наличии трещин в металлоконструкциях и элементах оборудования;

невыполнении технического обслуживания;

отсутствии персонала, прошедшего проверку знаний в установленном порядке, необходимого для осмотра, технического обслуживания и эксплуатации КД;

условиях окружающей среды, не соответствующих требованиям эксплуатационной документации.».

138. Пункт 561 изложить в следующей редакции:

«561. Регламентные работы при эксплуатации КД и ее элементов следует проводить в соответствии с руководством по эксплуатации.

Если руководством по эксплуатации не определен порядок регламентных работ, следует руководствоваться требованиями пунктов 569 – 577 настоящих ФНП».

139. Пункт 573 изложить в следующей редакции:

«573. При ежегодных ревизиях на КД проводятся:

визуальный контроль сооружений станций и конструкций на трассе, бетонных и стальных, а также прочих сооружений, подъемных лестниц, лестничных пролетов, ограждений и рабочих площадок;

визуальный контроль и контроль работоспособности главного, аварийного и вспомогательного приводов;

визуальный контроль и контроль работоспособности каждого отдельного тормоза при максимальной нагрузке с различными пусковыми устройствами и всеми типами приводов;

контроль автоматического пуска при отключенной КД с измерением остаточного усилия захватывающего тормоза;

визуальный контроль роликов, роликовых балансиров и их элементов (без демонтажа, но с приподнятым несущем-тяговым канатом), опорных башмаков несущего каната и шкивов;

визуальный контроль всех механических и натяжных устройств;

визуальный контроль и контроль работоспособности подвижного состава и спасательного оборудования с проведением тренировок;

визуальный контроль и контроль работоспособности защитного оснащения персонала;

визуальный и/или электромагнитный контроль (при необходимости) канатов;

контроль закрепления концов канатов;

визуальный контроль сигнальных канатов и их прилегания, соединения и крепления;

общий контроль состояния и контроль работоспособности всего электрооборудования и установок;

контроль устройств перегрузочного тока, перенапряжения, заземления и молниезащиты;

визуальный контроль и контроль работоспособности контрольных цепей, сигнальных и передающих устройств;

контроль сопротивлений изоляции на канатах с изоляцией;

визуальный контроль и контроль работоспособности анемометров;

визуальный контроль каждого средства подвижного состава или каждого буксировочного устройства, включая подвески, ходовые механизмы и оси подвесок;

проверка на сдвиг не менее 10 % зажимов усилием стягивания против соскальзывания, кроме зажимов БКД;

полная разборка 20 % всех зажимов. При обнаружении дефекта (трещины, деформации, разрушение пружин) хотя бы в одном зажиме полной разборке подвергают 100 % зажимов;

контроль работоспособности и контроль регулировки устройств контроля зажимов и установки зажимного усилия в рабочем расцепленном состоянии;

контроль работоспособности всех дверей, закрывающих и замедляющих устройств;

контроль устройств измерения нагрузки и счета пассажиров;

контроль срабатывания тормозов с измерением остаточного усилия и буксировочного усилия;

визуальный контроль противопоавинных сооружений, состояния деревьев вдоль трассы, ограждений, противопожарного оборудования, оборудования по оказанию первой помощи, специальных инструментов.».

140. В пункте 574 слова «технических освидетельствований» заменить словами «регламентных работ».

141. Пункт 580 изложить в следующей редакции:

«580. К управлению КД, ее обслуживанию, ремонту и надзору за пассажирами допускается персонал, достигший возраста 18 лет, не имеющий медицинских противопоказаний и прошедший проверку знаний. Проверка знаний персонала проводится комиссией организации, эксплуатирующей КД. Состав комиссии определяется распорядительным документом организации.

Допуск к самостоятельной работе осуществляется распорядительным документом организации.».

142. Пункт 584 изложить в следующей редакции:

«584. Обязанности лица, ответственного за исправное состояние и безопасную эксплуатацию КД:

принятие решения об открытии и закрытии КД для пассажиров в зависимости от графика работы и условий эксплуатации;

обеспечение обслуживающего персонала нормативно-технической документацией;

разработка производственных инструкций, касающихся эксплуатации и обслуживания КД;

проведение тренировок вспомогательного персонала, привлекаемого при проведении спасательных операций и борьбы с пожаром;

обеспечение выполнения персоналом своих обязанностей согласно инструкции;

контроль за соблюдением персоналом требований безопасности;

разработка графика проверок и регламентных работ КД, и контроль за его выполнением;

принятие решения о необходимых мерах в случае продолжительной остановки КД;

принятие мер, необходимых для продолжения работы в исключительных условиях, предусмотренных руководством по эксплуатации;

разработка и применение плана спасательной операции;

контроль правильности ведения и хранения эксплуатационной документации.».

143. Пункт 585 изложить в следующей редакции:

«585. На время отпуска, командировки, болезни или в других случаях отсутствия ответственных специалистов выполнение их обязанностей возлагается на аттестованных работников, замещающих их по должности.».

144. Пункт 586 изложить в следующей редакции:

«586. Проверка знаний производственных инструкций персонала, обслуживающего КД, проводится в комиссии организации или подразделениях организации не реже одного раза в 12 месяцев.

Внеочередная проверка знаний проводится:

при переходе в другую организацию;

в случае внесения изменений в производственные инструкции;

по предписанию должностных лиц территориальных органов Ростехнадзора при выполнении ими должностных обязанностей в случаях выявления несоблюдения требований инструкций.

При перерыве в работе по специальности более 12 месяцев персонал, обслуживающий КД, после проверки знаний перед допуском к самостоятельной работе проходит стажировку для восстановления практических навыков.».

145. В абзаце втором пункта 591 слова «и требованиям настоящих ФНП»

исключить.

146. Абзац пятый пункта 594 изложить в следующей редакции:

«проверку проведения учебной спасательной операции.».

147. Пункт 595 изложить в следующей редакции:

«595. Полное техническое освидетельствование проводится в следующие сроки:

первое – после отработки 22500 часов с момента первого ввода в эксплуатацию, но не позднее чем через 15 лет;

второе – после отработки 15000 часов после первого, но не позднее чем через 10 лет;

все последующие – после отработки 7500 часов, но не позднее чем через 5 лет.

При полном техническом освидетельствовании проводятся: мероприятия, предусмотренные пунктом 594 настоящих ФНП; геодезический контроль плано-высотного расположения КД; поузловая диагностика КД; статические испытания.».

148. Пункт 597 изложить в следующей редакции:

«597. Техническое освидетельствование, внеочередное техническое освидетельствование и полное техническое освидетельствование проводит специализированная организация. Запись о проведении технического освидетельствования с указанием даты, номера акта и срока очередного технического освидетельствования заносится в паспорт КД уполномоченным представителем специализированной организации.».

149. Пункт 598 изложить в следующей редакции:

«598. На основании результатов технических освидетельствований ответственный за соблюдение требований промышленной безопасности на опасном производственном объекте принимает решение о возможности дальнейшей эксплуатации КД или о проведении ремонтных и восстановительных работ.

Запись о принятом решении заносится в паспорт КД ответственным

за соблюдение требований промышленной безопасности на опасном производственном объекте.».

150. Абзац пятый пункта 599 изложить в следующей редакции:

«после проведения работ, связанных с изменением конструкции, заменой материала несущих элементов КД, либо восстановительного ремонта после аварии или инцидента на ОПО, в результате которых КД была повреждена.».

151. Пункт 602 изложить в следующей редакции:

«602. Перевозка пассажиров и багажа КД должна производиться в соответствии с правилами перевозки пассажиров, утвержденными эксплуатирующей организацией.

Перевозка пассажиров может осуществляться только на исправной КД в соответствии с расписанием ее работы.».

152. Пункт 603 изложить в следующей редакции:

«603. На станциях, где производится посадка пассажиров, в месте наилучшей видимости должны быть вывешены:

правила перевозки пассажиров;

приложение № 1 к акту технического освидетельствования КД с цветовой индикацией.».

153. Пункт 607 изложить в следующей редакции:

«607. Возможность самостоятельного пользования буксировочной канатной дорогой человеком с ограниченными физическими возможностями, использующим специальное оборудование (кресло-каталку, сидячую одинарную лыжу, сидячую двойную лыжу или иное оборудование), должна подтверждаться медицинской справкой.

Перевозка ручного багажа, а также инвентаря не должна представлять угрозу безопасности пассажиров КД.».

154. В пункте 616 в первом абзаце слова «следующими способами» заменить словами «любым из следующих способов».

155. В пункте 622 абзац четвертый исключить.

156. В приложении № 1 «Термины и определения» (далее – приложение № 1) к ФНП термин «канатная дорога» изложить в следующей

редакции:

«Канатная дорога (КД) – комплектное техническое устройство, предназначенное для перевозки пассажиров посредством канатной тяги.».

157. В приложении № 1 к ФНП термин «канатная дорога наземная» изложить в следующей редакции:

«Канатная дорога наземная (НКД, фуникулер) – канатная дорога, предназначенная для перемещения пассажиров в вагонах по рельсовому пути / эстакаде тяговым канатом.».

158. В приложении № 1 к ФНП термин «Эвакуация» изложить в следующей редакции:

«Эвакуация — процесс организованного перемещения людей непосредственно в безопасную зону из зон, в которых имеется возможность воздействия на людей опасных факторов.».

159. В приложении № 1 к ФНП термин «Элемент (устройство) безопасности» изложить в следующей редакции:

«Элемент (устройство) безопасности – элемент (деталь, узел), контролирующий отклонение от заданных параметров функционирования КД и передающий соответствующий сигнал для остановки КД или изменения параметров ее функционирования.».

160. Приложение № 1 к ФНП дополнить термином «зона безопасности» следующей редакции:

«Зона безопасности – пространство, которое может быть занято человеком, находящимся в движении, вызванном использованием оборудования КД.».

161. Приложение № 1 к ФНП дополнить термином «двухканатная КД» в следующей редакции:

«Двухканатная КД – канатная дорога с несущим (несущими) и тяговым (тяговыми) канатами.».

162. Приложение № 8 к ФНП изложить в следующей редакции:

«Приложение № 8
к Федеральным нормам и правилам
в области промышленной безопасности
«Правила безопасности пассажирских
канатных дорог и фуникулеров»,
утвержденным приказом Ростехнадзора
от 6 февраля 2014 г. № 42
(рекомендуемый образец)

**АКТ
ежегодного технического освидетельствования**

« » 20 г.

Общие данные о дороге		
Тип дороги		
Тип подвижного состава		
Изготовитель		
Владелец		
Эксплуатирующая организация		
Место расположения КД		
Дата пуска в эксплуатацию		
Регистрационный номер		
Ответственный за исправное состояние и безопасную эксплуатацию		
Длина по склону, м		
Перепад высот между конечными станциями, м		
Приводная станция (расположение)		
Натяжная станция (расположение)		
Количество промежуточных станций, шт		
Количество промежуточных опор, шт		
Мощность главного привода, кВт		
Мощность аварийного привода, кВт		
Направление движения		
Наработка, моточасы		
Контролируемые параметры		
Наименование	По паспорту	По факту
Скорость движения на главном приводе, м/с		
Скорость движения на вспомогательном приводе, м/с		
Скорость движения на аварийном приводе м/с		
Ускорение при пуске на главном приводе м/с ²		
Ускорение при пуске на вспомогательном приводе м/с ²		
Ускорение при пуске на аварийном приводе м/с ²		
Время перехода на аварийный привод, мин		
Количество подвижного состава на трассе, шт		
Пропускная способность, чел/час		
Усилие натяжения тягового (несущего-тягового) каната, кН		
Усилие натяжения несущего каната, кН		
Канат тяговый (несущего-тяговый) Ø, № сертификата		
Канат несущий Ø, № сертификата		
Контроль замедления торможения	Регламент	Факт

Рабочий тормоз, м/с ²				
Экстренный тормоз, м/с ²				
Аварийный тормоз, м/с ²				
Ход натяжного устройства	Полный, м		Остаток, м	
Проведенные контрольные проверки		Дата проведения	Срок следующей проверки	
Дефектоскопия тягового каната				
Дефектоскопия несущего каната				
Электроиспытания установки				

Техническое освидетельствование проведено специалистом(ами)

(Наименование специализированной организации, Ф.И.О., должность)

в присутствии представителя эксплуатирующей организации _____
и представителя владельца _____

В результате ежегодного технического освидетельствования выявлены следующие нарушения, препятствующие нормальной эксплуатации:

№ п/п	Выявленные нарушения и дефекты	Пункт и наименование нормативного документа	Рекомендуемый срок устранения
1.			
2.			
3.			

Также в результате освидетельствования установлено, что:

1. Организация эксплуатации КД соответствует/не соответствует требованиям ФНП в области промышленной безопасности «Правила безопасности пассажирских канатных дорог и фуникулеров».
2. КД функционирует во всех режимах исправно, кроме _____
3. Устройства безопасности КД функционируют исправно, кроме _____
4. Устройства связи функционируют исправно, кроме _____
5. Результаты электроиспытаний установки положительные (отрицательные).
6. Тяговый (несущий-тяговый) канат (не) пригоден к дальнейшей эксплуатации.
7. Несущий канат (не) пригоден к дальнейшей эксплуатации.
8. Результаты визуального и измерительного контроля положительные (отрицательные).
9. Трасса КД соответствует/не соответствует _____
10. Оборудование станций, опор и подвижного состава соответствует /не соответствует _____

Рекомендации

Специалист _____ / _____ /

(подпись)

(Ф.И.О.)

С результатами ежегодного технического освидетельствования ознакомлены:

представитель владельца ОПО _____ / _____ /;
(подпись) (Ф.И.О.)

представитель эксплуатирующей организации

_____ / _____ /
(подпись) (Ф.И.О.)

Настоящий акт хранится совместно с паспортом КД до следующего ежегодного технического освидетельствования.

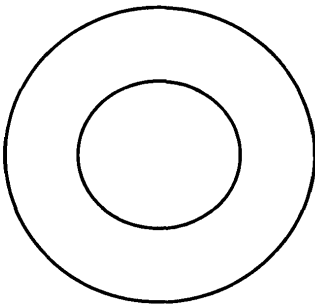
Приложение № 1
к акту технического освидетельствования

ДОПУСК К ЭКСПЛУАТАЦИИ

По результатам технического освидетельствования установлено, что канатная дорога:

Рег. № КД	
Наименование КД:	
Дата проведения ТО	
Дата следующего ТО	

(не) соответствует паспортным характеристикам;
 находится в (не) исправном состоянии;
 эксплуатируется в (не) соответствии с нормативной документацией.



СВЕДЕНИЯ О ДОПУСКЕ

Сведения об ограничениях эксплуатации:

Специализированная организация: _____
Представитель: _____ / _____ /
(подпись) (Ф.И.О.)

Тел: _____

Ответственный за безопасную
эксплуатацию: _____ / _____ /
(подпись) (Ф.И.О.)

Тел: _____

Территориальное управление Ростехнадзора

Тел: _____

Цветовая индикация сведений о допуске:

	<p>ДОПУЩЕНА БЕЗ ОГРАНИЧЕНИЙ</p>
	<p>ДОПУЩЕНА С ОГРАНИЧЕНИЯМИ</p>



**ЭКСПЛУАТАЦИЯ
ЗАПРЕЩЕНА**

».
