
Изменение № 2 ГОСТ 22772.7—77 Руды марганцевые, концентраты и агломераты. Метод определения содержания серы

Утверждено и введено в действие Постановлением Государственного комитета СССР по стандартам от 26.05.88 № 1492

Дата введения 01.01.89

Под наименованием стандарта проставить код: ОКСТУ 0730.

Вводную часть изложить в новой редакции: «Настоящий стандарт распространяется на марганцевые руды, концентраты и агломераты и устанавливает титриметрический метод при массовой доле серы от 0,005 до 0,5 % и гравиметрический — от 0,05 до 1 % и метод с использованием автоматических анализаторов от 0,005 до 1 %».

Пункт 2.1.1. Третий абзац изложить в новой редакции: «лодочки фарфоровые № 2 по ГОСТ 9147—80»;

дополнить абзацами (после третьего): «трубки огнеупорные муллитокремнеземистые;

крючок из жаропрочной стали длиной 600—700 мм»;

восьмой абзац исключить;

двенадцатый абзац дополнить словами: «или медь (II) окись (проволока), ч. д. а.»;

восемнадцатый абзац изложить в новой редакции: «растворы Б, В и Г готовят разбавлением раствора А водой в соотношении 1:2 (раствор Б), 1:4 (раствор В) и 1:6 (раствор Г). Растворы хранят в склянках из темного стекла»;

девятнадцатый абзац. Заменить слово: «близким» на «близкому»;

дополнить абзацами: «ангидрон;

аскарнит;

кислород газообразный технический и медицинский по ГОСТ 5583—78;

двуокись углерода газообразную и жидкую по ГОСТ 8050—85».

Пункты 2.1.1 (девятнадцатый, двадцатый абзацы), 2.4.1. Заменить слово и обозначение: «титр» на «массовую концентрацию», *T* на *C*;

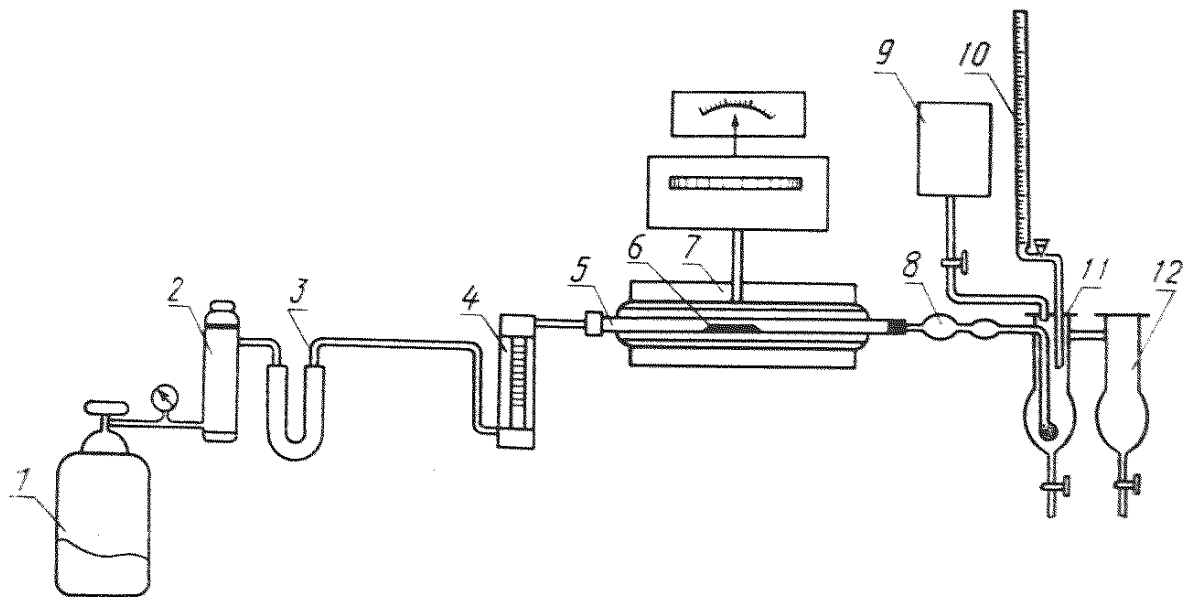
чертеж заменить новым: (см. с. 64).

Пункт 2.3.1. Первый абзац изложить в новой редакции: «Навеску пробы массой 1 г при массовой доле серы до 0,02 %, 0,5 г при массовой доле серы от

(Продолжение см. с. 64)

(Продолжение изменения к ГОСТ 22772.7—77)

Установка для определения массовой доли серы



1 — баллон с кислородом или двуокисью углерода, снабженный редукционным вентилем; 2 — колонка, заполненная аскаритом; 3 — U-образная трубка, содержащая в первой половине (по ходу газа) асбест, пропитанный двуокисью марганца, а во второй — ангидрон; 4 — ротаметр для измерения расхода газа; 5 — огнеупорная трубка, длиной 750—800 мм с внутренним диаметром 18—20 мм, концы трубки должны выступать из печи не менее чем на 180—200 мм с каждой стороны; 6 — фарфоровая лодочка; 7 — печь трубчатая горизонтальная с силитовыми или карборундовыми нагревателями, обеспечивающими нагрев до 1400 °С, с автоматическим регулирующим устройством и водяным охлаждением; 8 — стеклянная трубка с расширением, заполненная водой для очистки смеси газов, выходящих из печи, от механических примесей; 9 — сосуд с раствором крахмала; 10 — бюретка с титрованным раствором йодид-йодата калия; 11 — поглотительный сосуд; 12 — сосуд сравнения (допускается титрование с применением сосудов другой формы или без сосуда сравнения)

(Продолжение см. с. 65)

0,02 до 0,2 % и 0,25 г при массовой доле серы более 0,2 % помещают в фарфоровую лодочку и покрывают окисью меди или окисью хрома массой 1 г»;

второй абзац. Заменить значения и слова: 2 дм³/мин на 2,5—3 дм³/мин, «При массовой доле серы до 0,02 % используют раствор В, при массовой доле серы от 0,02 до 0,08 % — раствор Б, при массовой доле серы от 0,08 до 0,2 % применяют раствор А» на «При массовой доле серы от 0,005 до 0,01 % используют раствор Г, при массовой доле серы от 0,01 до 0,02 % — раствор В, при массовой доле серы от 0,02 до 0,08 % — раствор Б, при массовой доле серы более 0,08 % — раствор А».

Пункты 2.4.1, 3.3.1, 4.3.1. Заменить обозначение: X на X_s.

Пункты 2.4.2, 3.3.2, 4.3.2. Исключить слово: «параллельных»

Пункт 3.1.1. Одиннадцатый абзац изложить в новой редакции: «спирт этиловый ректификованный по ГОСТ 18300—87»;

двенадцатый абзац. Исключить ссылку: «по ГОСТ 5853—51».

Пункт 3.2.2. Первый абзац изложить в новой редакции: «Новые фарфоровые тигли предварительно обрабатывают, прокаливая в них 7 г смеси для спекания при 800 °С в течение 20 мин».

(Продолжение см. с. 66)

(Продолжение изменения к ГОСТ 22772.7—77)

Пункт 3.3.2. Таблицу изложить в новой редакции:

Массовая доля серы, %	Допускаемое расхождение, %
От 0,005 до 0,01	0,003
Св. 0,01 до 0,02	0,004
» 0,02 » 0,05	0,006
» 0,05 » 0,1	0,010
» 0,1 » 0,2	0,015
» 0,2 » 0,5	0,020
» 0,5 » 1,0	0,03

(ИУС № 8 1988 г.)