

Изменение № 3 ГОСТ 24769—81 Посуда фарфоровая. Метод определения просвечиваемости

Утверждено и введено в действие Постановлением Госстандарта России от 23.06.92 № 573

Дата введения 01.11.92

На обложке и первой странице под обозначением стандарта исключить обозначение: **(СТ СЭВ 4024—83)**.

Вводная часть. Последний абзац исключить.

Раздел 1 изложить в новой редакции:

«1. Отбор образцов

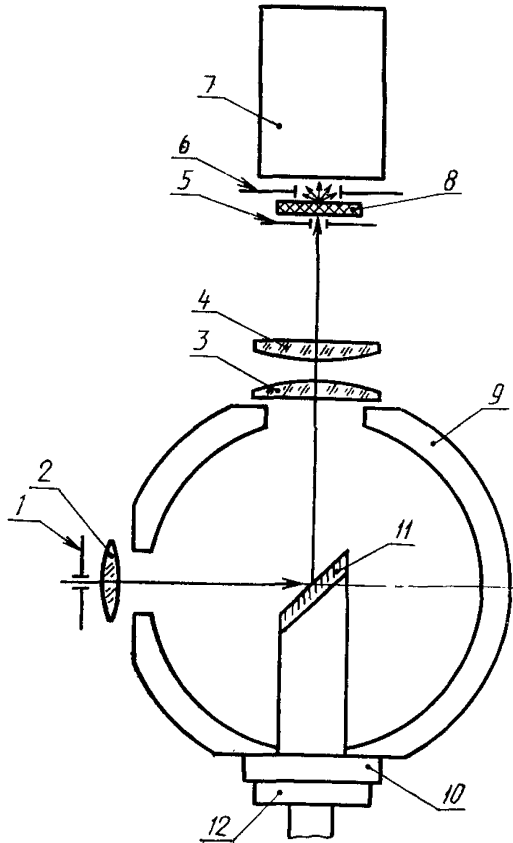
Отбор образцов фарфоровой посуды для испытаний проводят в соответствии с ГОСТ 28390—89».

Пункт 2.1 изложить в новой редакции: «2.1. Спектрофотометр с характеристиками, аналогичными характеристикам спектрофотометра типа «Spekol» с измерительной приставкой Rd/o, применяемой в соответствии со схемой, указанной в приложении (черт. 1);

спектрофотометр типа «Spekol» с измерительной приставкой Ro/d, применяемой в соответствии со схемой, указанной в приложении (черт. 2)».

Приложение. Чертежи 1, 2 заменить новыми:

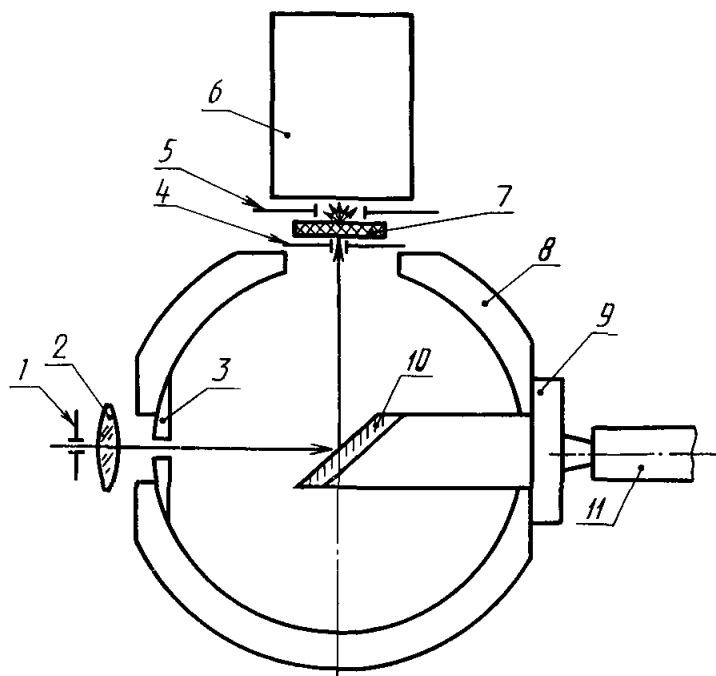
(Продолжение см. с. 189)



1 — выходная щель монохроматора; 2, 3, 4 — фокусирующие линзы; 5, 6 — диафрагмы; 7 — фотоэлектрический приемник; 8 — светопускающий объект (мера коэффициента пропуска или исследуемый образец); 9 — фотометрический шар приставки Rd/0; 10 — измерительное приспособление с зеркалом 11; 12 — прижимное устройство приставки Rd/0

Черт. 1

(Продолжение см. с. 190)



1 — выходная щель монохроматора; 2 — фокусирующая линза; 3 — поглощающий экран приставки R_o/d ; 4, 5 — диафрагмы; 6 — фотоэлектрический приемник; 7 — светопропускающий объект (мера коэффициента пропускания или исследуемый образец); 8 — фотометрический шар приставки R_o/d ; 9 — измерительное приспособление с зеркалом 10; 11 — шток прижимного устройства приставки R_o/d

Черт. 2

(ИУС № 9 1992 г.)