

Изменение № 2 ГОСТ 25809—83 Смесители водоразборные. Типы и основные размеры

Утверждено и введено в действие Постановлением Государственного строительного комитета СССР от 28.09.89 № 138

Дата введения 01.01.90

На обложке и первой странице под обозначением стандарта исключить обозначение: **(СТ СЭВ 230—75)**.

Пункт 1. Заменить ссылку: СТ СЭВ 230—75 на СТ СЭВ 230—88.

Стандарт дополнить пунктом — 2.5:

«2.5. Смесители для бидэ

См-Б — смеситель для бидэ (черт. 27а)».

Пункт 7. Заменить слова: «черт. 1 — 27» на «черт. 1—27а».

Пункт 8 изложить в новой редакции: «8. Узлы присоединения центральных смесителей для умывальников, моек и ванн и бидэ к сетям холодной и горячей воды изготавливаются, как показано на черт. 1, 5, 9 и 28».

Чертежи 1, 7, 9, 10, 16, 17. Исключить размер: $(45 \pm 3)^\circ$.

Чертеж 1. Таблицу изложить в новой редакции:

(Продолжение см. с. 222)

(Продолжение изменения к ГОСТ 25809—83)

L	H	Область применения
мм, не менее		
104	40	В смесителях для умывальников с цельнолитым корпусом и изливом В смесителях для умывальников В смесителях для моек с одной чашей То же, с двумя чашами
110	70	
180	130	
240	130	

Чертеж 2. Заменить размеры: 55 ± 5 и 120 ± 3 на 160 min.Чертеж 3. Заменить размеры: 28 ± 5 и 120 ± 3 на 140 min.

Чертеж 4. Таблицу изложить в новой редакции:

L	H	Область применения
мм, не менее		
110	70	В смесителях для умывальников В смесителях для моек с одной ча- шей То же, с двумя чашами
180	130	
240	130	

(Продолжение см. с. 223)

(Продолжение изменения к ГОСТ 25809—83)

Чертеж 5. Таблицу изложить в новой редакции:

Размеры, мм

A		B		L	H	Область применения
Номинал.	Пред. откл.	Номинал.	Пред. откл.	не менее		
140	± 5	100	± 5	110	70	В смесителях для умывальников В смесителях для моек с одной чашей То же, с двумя чашами
225	± 10	185	± 10	180	130	
225	± 10	185	± 10	240	130	

Чертеж 6. Заменить размеры: 55 ± 5 и 175 ± 5 на 220 min.

Чертеж 9. Заменить размер: 130^{+10} на 130 min;
таблицу изложить в новой редакции:

L, мм, не менее	Область применения
180	В смесителях для моек с одной чашей То же, с двумя чашами
240	

Чертеж 10. Заменить размер: 130^{+10} на 130 min;
таблицу изложить в новой редакции:

L, мм, не менее	Область применения
180	В смесителях для моек с одной чашей То же, с двумя чашами
240	

Чертеж 11. Заменить размеры: 55 ± 5 и L на L; 130 min и 115 min (без аэратора) на 150 max;
таблицу изложить в новой редакции:

L, мм, не менее	Область применения
230	В смесителях для моек с одной чашей То же, с двумя чашами
290	

(Продолжение см. с. 224)

Чертеж 12. Заменить размеры: 28 ± 5 и L на L ; 150 min и 135 min (без аэратора) на 150 max;
таблицу изложить в новой редакции:

L , мм, не менее	Область применения
200	В смесителях для моек с одной чашей
260	То же, с двумя чашами

Чертеж 13. Заменить размеры: 55 ± 5 и L на L ; 115 min и 130 min (с аэратором) на 150 max;
таблицу изложить в новой редакции:

L , мм, не менее	Область применения
230	В смесителях для моек с одной чашей
290	То же, с двумя чашами

Чертеж 14. Заменить размеры: A и 110 ± 3 на 160 min; 135 ± 3 на 180 max; 1300 ± 10 на 1300 min;

исключить слова: « $A = (55 \pm 5)$ мм или (65 ± 5) мм».

Чертеж 15. Заменить размеры: 105 max и 110 ± 3 на 200 min; 135 ± 3 на 180 max.

Чертеж 16. Заменить размеры: 190 ± 6 на 180 min, 130^{+1} на 130 min.

Чертеж 17. Заменить размеры: 190^{+10} на 180 min, 120^{+10} на 120 min.

Чертеж 18. Заменить размеры: 105 max и 310 ± 10 на 320 min; 120 ± 10 и 140 ± 10 (с аэратором) на 150 max.

Чертеж 19. Заменить размеры: 28 ± 5 и 310 ± 10 на 320 min; 140 ± 5 на 150 max.

Чертеж 20. Заменить размеры: A и 310 ± 10 на 320 min; 120 ± 10 на 150 max; исключить слова:

« $A = (55 \pm 5)$ мм или (65 ± 5) мм».

Чертеж 22. Заменить размер: 900 ± 10 на 900 min; исключить размер: 55 ± 5 .

Чертеж 23. Заменить размер: 900 ± 10 на 900 min; исключить размер: 28 ± 5 .

Чертеж 24. Исключить размер: 55 ± 5 .

Чертеж 25. Исключить размер: 28 ± 5 .

Чертеж 27. Заменить размер: 135^{+5}_{-10} на 150 max;

таблицу изложить в новой редакции:

Размеры, мм

Пред. откл. ± 10	Пред. откл. ± 20	Область применения
1112	530	В смесителях к колонкам типов КВЭ-I и КВЦ-I ГОСТ 8870—79
800	652	То же, типа КВЭ-II

$L = (160 \pm 5)$ мм — в смесителях к колонке только для ванны;

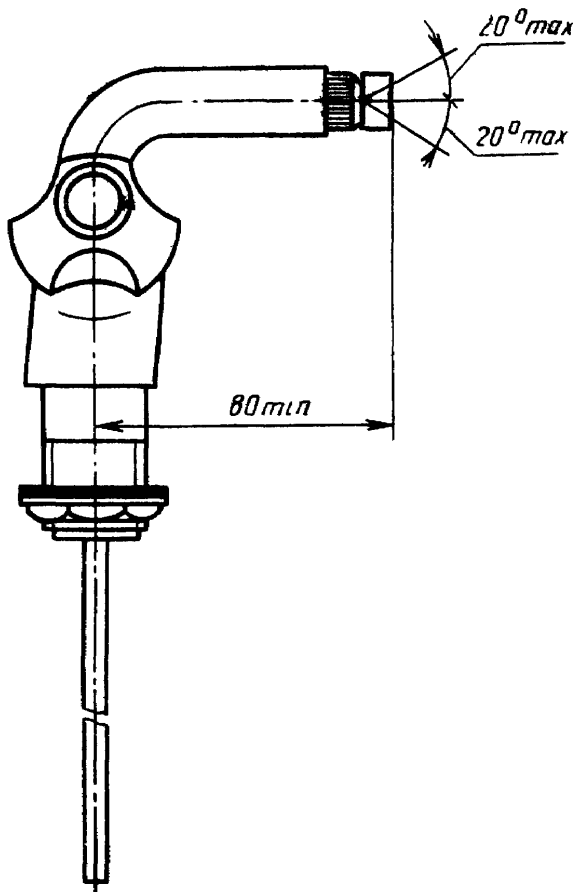
$L = (310 \pm 6)$ мм — в смесителях к колонке, общих для ванны и умывальника.

(Продолжение см. с. 225)

(Продолжение изменения к ГОСТ·25809—83)

Стандарт дополнить чертежом — 27а:

Смеситель для бидэ (тип См-Б)

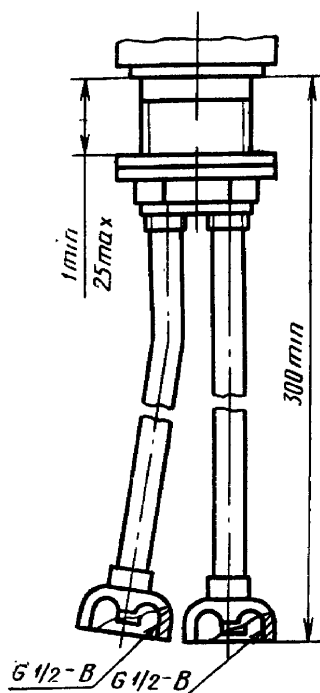


Черт. 27а

(Продолжение см. с. 226)

Чертеж 28 заменить новым:

Узел присоединения центральных смесителей к сетям холодной и горячей воды



Черт. 28

Чертеж 32. Заменить размер: 9,5 на 9,5—1,5

Приложение изложить в новой редакции:

ПРИЛОЖЕНИЕ
Справочное

Соответствие требований СТ СЭВ 230—88 требованиям ГОСТ 25809—83

ГОСТ 25809—83		СТ СЭВ 230—88	
Пункт	Содержание требований	Пункт	Содержание требований
Пункт 1	В части распространения стандарта на смесители, предназначенные для установки при давлении в сети системы водоснабжения до 0,6 МПа (6 кгс/см ²)	Вводная часть	В части распространения стандарта на смесители, предназначенные для установки при давлении в сети системы водоснабжения до 0,6 и 1 МПа
Пункт 2	Основные и присоединительные размеры	Пункт 3.1	Основные и присоединительные размеры
Черт. 2, 3	То же	Черт. 5	То же
Черт. 4	»	Черт. 2	»
		Черт. 7	»

(Продолжение см. с. 227)

(Продолжение изменения к ГОСТ 25809—83)

Продолжение

ГОСТ 25809—83		СТ СЭВ 230—88	
Пункт	Содержание требований	Пункт	Содержание требований
Черт. 5	Основные и присоединительные размеры	Черт. 3	Основные и присоединительные размеры
Черт. 9	То же	Черт. 4	То же
Черт. 11а	»	Черт. 1	»
Черт. 14	»	Черт. 9	»
Черт. 15	»	Черт. 10	»
Черт. 18, 19	»	Черт. 11	»
Черт. 22, 23	»	Черт. 12	»
Черт. 27а	»	Черт. 14	»
Черт. 28	»	Черт. 19	»
Черт. 30	»	Черт. 17	»

(ИУС № 1 1990 г.)