

Изменение № 1 ГОСТ 19203—73 Столы письменные. Методы определения жесткости столов и прочности ящиков и полуящиков

Постановлением Государственного комитета СССР по стандартам от 04.01.79 № 19 срок введения установлен

с 01.07.79

Вводная часть. Второй абзац изложить в новой редакции:

«В части определения жесткости столов стандарт не распространяется на письменные столы на металлическом сварном каркасе».

Пункты 1.1, 2.4.2, 2.4.3, 3.2.1.4, 3.2.2.1, 3.3.2.2, 3.3.3.2, 3.3.3.3. Заменить ссылку: ГОСТ 16371—70 на ГОСТ 16371—77.

Раздел 1 дополнить новым пунктом — 1.2:

«1.2. Письменные столы, ящики и полуящики, предназначенные для испытаний, предварительно выдерживают не менее 3 сут в помещении с относительной влажностью воздуха от 55 до 70% и температурой воздуха от 15 до 30°С».

Пункт 2.2.5. Первый абзац. Заменить слова: «крайнее положение» на «крайнее верхнее положение».

Пункт 2.2.5. Таблица. Заменить единицу измерения: кгс на даН (кгс).

Пункт 2.4.1 изложить в новой редакции:

«2.4.1. Показатель жесткости стола (Π) в даН/м (кгс/мм) вычисляют с округлением до 100 даН/м (0,1 кгс/мм) по формуле

$$H = \frac{P}{\epsilon_{\max}},$$

где P — горизонтальная нагрузка, даН (кгс);

ϵ_{\max} — наибольшая величина деформации стола по двум схемам испытаний, м (мм)».

Пункт 3.1. Заменить слова: «Испытательная машина типа УМ-5» на «Машина типа Р-5».

Пункт 3.1. Заменить значение: 500 кгс на 500 даН (кгс);

последний абзац изложить в новой редакции:

«Комплект тарировочных грузов диаметром 100 мм общей массой 25 кг (10; 5; 5; 5 кг)».

Пункт 3.2.1.1. Заменить значения и слова: 25 кгс на 25 даН (кгс); 10, 15, 20, 25 кгс на 10, 15, 20, 25 даН (кгс);

«Ящик, полуящик устанавливают на ровную поверхность таким образом, чтобы имитировать его работу в условиях эксплуатации» на «Ящик, полуящик

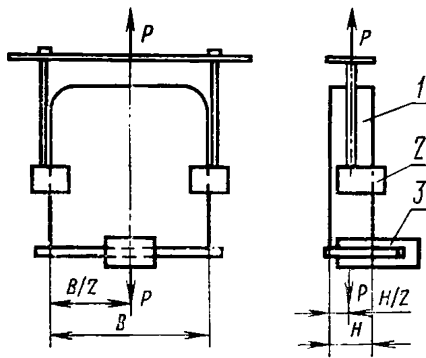
(Продолжение см. стр. 122)

(Продолжение изменения к ГОСТ 19203—73)

устанавливают на ровную опорную поверхность или бруски так, чтобы, имитируя его работу в условиях эксплуатации, дно при последующих нагружениях не касалось опорной поверхности».

Пункт 3.3.1.1 изложить в новой редакции:

«3.3.1.1. Ящик, полуящик закрепляют с помощью специального приспособления на машине так, чтобы линия действия силы P проходила, как показано на черт. 4.



1—ящик (полуящик); 2—приспособление; 3—захват машины

Черт. 4

Пункт 3.3.3.1. Заменить слова: «с точностью до 1,0 кгс» на «с округлением до 1,0 даН (кгс)».

ПРИЛОЖЕНИЕ изложить в новой редакции:

(Продолжение см. стр. 123)

ПРОТОКОЛ

Испытание письменных столов _____,
(метод испытания)

представленных _____
(наименование организации предприятия-изготовителя)

Организация (предприятие),
производящая испытания _____ Дата _____

Цель испытания _____

Основание для проведения испытаний
(письмо заказчика) _____

Проект, индекс _____

Конструктивные особенности письменного стола _____

Метод испытания по ГОСТ _____

(Продолжение см. стр. 124)

Результаты испытаний письменных столов на жесткость

Номер образца	Показатель жесткости, H , даН/м (кгс/мм)	Примечание

Таблица 2

Результаты испытаний ящиков и полуящиков на прочность

Номер образца	Показатель качества		Примечание
	прочность доньев P , даН (кгс)	прочность соединения передней и боковых стенок P , даН (кгс)	

Заключение _____

Подписи _____

(ИУС № 2 1979 г.)