

УТВЕРЖАЮ

И.о. Начальника Главного
Управления по развитию
технологического, энергетического
и транспортного машино-
строения Комитета РД по
машиностроению

Л.Д. Славин
21.06.93

Л И С Т У Т В Е Р Ж Д Е Н И И
изменения отраслевых стандартов
сборника "Изогреватели парово-
дяные тепловых сетей"

ОСТ 108.271.105-76	ОСТ 108.101.101-76	ОСТ 108.318.103-76
ОСТ 108.318.101-76	ОСТ 108.510.103-76	ОСТ 108.318.102-76
ОСТ 108.318.103-76	ОСТ 108.313.104-76	ОСТ 108.360.101-76
ОСТ 108.271.106-76	ОСТ 108.369.101-76	ОСТ 108.360.102-76
ОСТ 108.360.102-76	ОСТ 108.369.103-76	ОСТ 108.360.103-76
ОСТ 108.271.107-76	ОСТ 108.369.101-76	ОСТ 108.369.105-76
ОСТ 108.101.102-76	ОСТ 108.318.104-76	ОСТ 108.318.105-76
ОСТ 108.300.101-76	ОСТ 108.360.101-76	ОСТ 108.734.101-76
ОСТ 108.321.106-76	ОСТ 108.101.103-76	ОСТ 108.101.101-76
ОСТ 108.360.104-76	ОСТ 108.101.105-76	ОСТ 108.360.105-76
ОСТ 108.101.103-76	ОСТ 108.500.103-76	ОСТ 108.101.107-76
ОСТ 108.101.108-76	ОСТ 108.101.109-76	ОСТ 108.510.101-76
ОСТ 108.101.110-76	ОСТ 108.500.102-76	ОСТ 108.101.111-76
ОСТ 108.734.101-76	ОСТ 108.734.102-76	ОСТ 108.734.103-76
	ОСТ 108.321.107-76	

Заместитель генерального
директора НПО ЦКТИ



Л.М. Фомин

Заведующий научно-иссле-
довательским отделом по
управлению качеством про-
дукции и стандартам


Г.В. Абашиин

(Продолжение на обороте)

Заведующий отделом
теплообменного оборудования



В. Ф. Ершолов

Руководитель темы,
старший научный сотрудник,
кандидат технических наук



В. А. Пермянов

Исполнители :

Конструктор II категории



С. Н. Трифонова

ИЗМЕНЕНИЕ № 3

ОСТ 108.540.103-76
ПОДОГРЕВАТЕЛЬ ПАРОВОДЯНИ
КОРПУСА. ФЛАНЦЫ
Конструкция и размеры

Утверждено и введено в действие Указанием Комитета Российской Федерации по машиностроению от

Продлить срок действия стандарта до 01.07.98
Дата введения 01.07.85
На С.1 под наименованием стандарта вносить код ОКН: "ОКН Э1 1856."

Пункт 2 изложить в новой редакции: "2. Конструкции и размеры фланцев должны соответствовать указанным на черт. 1, 2 (исполнение "а" и "б") и таблице." На С.1 под чертежом добавить: "Черт. 1".

Добавить черт 2., исполнение "а" и "б". $\checkmark_{2/89}$ (\checkmark) Изменить $\checkmark_{2/89}$ (\checkmark).

Пункт 3 изложить в новой редакции: "3. Материал - сталь марки ВСтЗпЗ ГОСТ 535, ВСтЗГсп" ГОСТ 380, Сталь 20 ГОСТ 1050".

Пункт 5 изложить в новой редакции: "5. Допустимые отклонения для диаметров D , D_1 и D_2 - $\pm \frac{IT16}{2}$."

Пример обозначения фланца R_y 1,0 МПа, D_y 500мм:
ФЛАНЦ R_y - 500 ОI ОСТ 108.540.103-76

Фланцы черт. 2 (исполнения "а" и "б") изготавливаются отдельными предприятиями, выпускающими пароводяные подогреватели".

Таблицу "Размеры в мм" изложить в таком виде:

Издание официальное

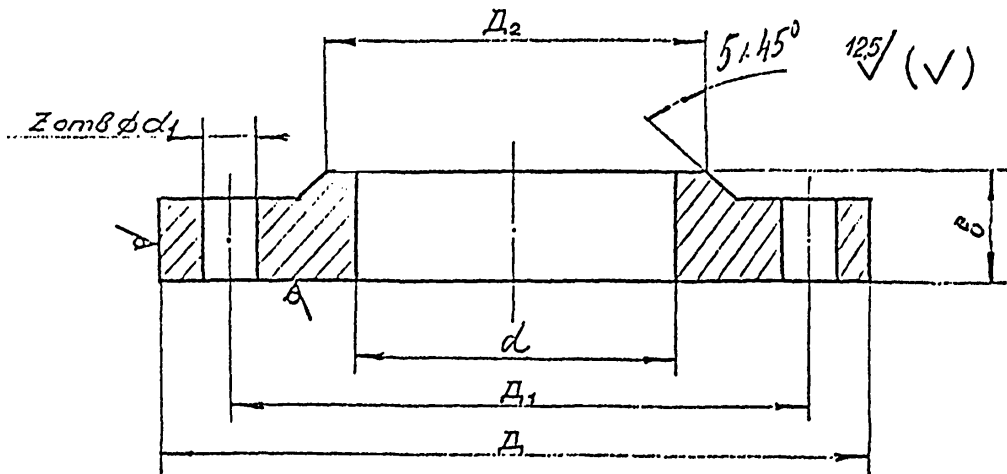
Перепечатка воспрещена

Размеры в мм

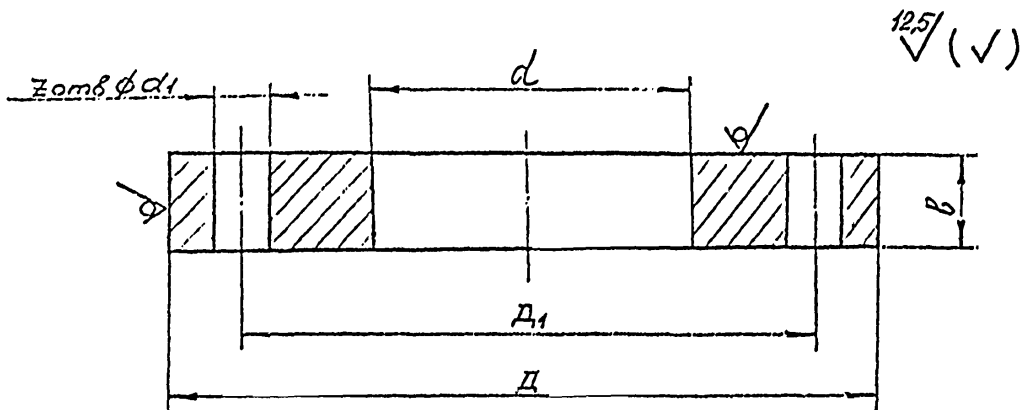
Обозначение фланца	Усл. наз. Р _у мм	Усл. прох. Д _у	Д	Д _I	Д ₂	d
01 ОСТ 108.540.103-76		500	670	620	585	533
02 ОСТ 108.540.103-76		600	780	725	685	633
03 ОСТ 108.540.103-76		700	895	840	800	720
04 ОСТ 108.540.103-76	1,0	800	1010	950	905	820
05 ОСТ 108.540.103-76	(10,0)	900	1110	1050	1005	920
06 ОСТ 108.540.103-76		1000	1220	1160	1115	1020
07 ОСТ 108.540.103-76		1200	1455	1380	1325	1220
08 ОСТ 108.540.103-76		300	460	410	378	327
09 ОСТ 108.540.103-76		400	520	525	490	429
10 ОСТ 108.540.103-76		450	640	585	550	481
11 ОСТ 108.540.103-76		500	710	650	610	533
12 ОСТ 108.540.103-76	1,6	600	810	770	720	633
13 ОСТ 108.540.103-76	(16,0)	700	910	840	790	720
14 ОСТ 108.540.103-76		800	1020	950	900	820
15 ОСТ 108.540.103-76		900	1120	1050	1000	920
16 ОСТ 108.540.103-76		1000	1255	1170	1110	1020
17 ОСТ 108.540.103-76		1200	1485	1325	1325	1220

Продолжение табл.

d_I	b	Z	Масса не болюо, кг
27	24	20	27,9
30	30	20	38,5
30	24	24	31,8
33	26	24	45,9
33	26	28	50,5
33	26	28	59,8
40	30	32	94,2
27	25	12	15,5
30	31	16	28,4
30	31	20	37,4
33	40	20	51,2
40	44	20	76,8
40	30	24	44,7
40	30	24	54,8
40	30	23	60,3
46	32	28	83,0
52	36	32	125



Черт. 2 (исполнение " а ")



Черт. 2 (исполнение " б ")