

УТВЕРЖДАЮ

Генеральный директор
ЗАО "НПФ "ЦКБА"

 Дыдычкин В.П.

"28" 06 2010 г.

Изменение № 1


СТ ЦКБА 062-2009 «Арматура трубопроводная. ПРИВОДЫ ВРАЩАТЕЛЬНОГО ДЕЙСТВИЯ. Присоединительные размеры»

Утверждено и введено в действие Приказом от "28" 06 20 10 г. № 38


Дата введения: "01" 07 20 10 г.

Лист 25

19d11

Вид сверху –  (в 2-х местах).

Лист 30

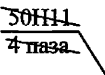
Главный вид –  h

Сечение Б-Б – имеется 40, должно быть 40⁺³.

Таблица – исключить столбец d₂.

Лист 32

50h11

Вид сверху –  4 паза

Лист 27 заменить листом 27 с Изм. 1.

Примечание: изменён рисунок А.8.

Приложение: лист 27.

Первый заместитель
генерального директора



Ю.И. Тарасьев

Заместитель
генерального директора –
Главный конструктор



В.В. Ширяев

Заместитель директора –
Начальник технического отдела



С.Н. Дунаевский

Инженер технического отдела № 121



Г.М. Янчар

СОГЛАСОВАНО:
Председатель ТК 259



М.И. Власов

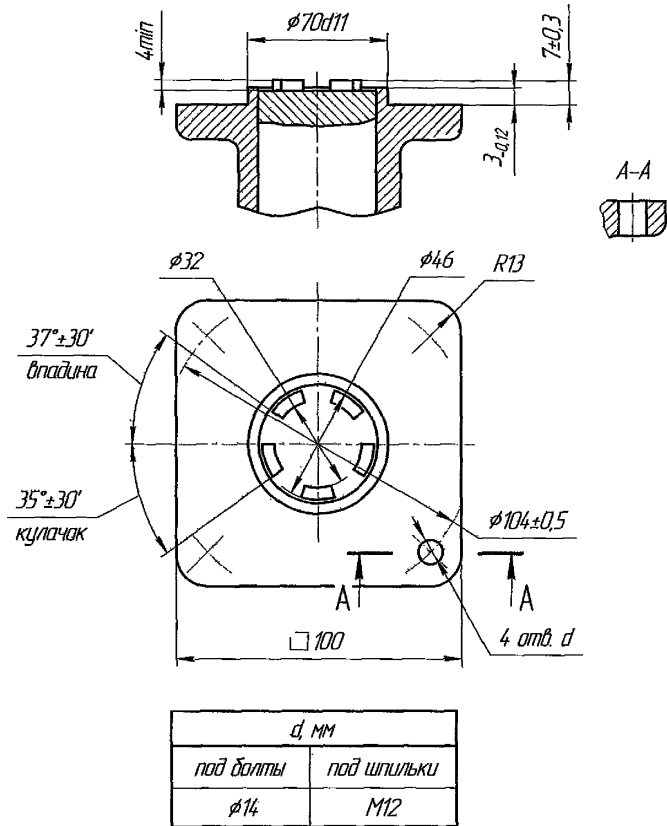


Рисунок А.8 – Ответное присоединение трубопроводной арматуры типа АК