

# ИЗМЕНЕНИЯ, ВНЕСЕННЫЕ В ГОСУДАРСТВЕННЫЕ СТАНДАРТЫ РОССИЙСКОЙ ФЕДЕРАЦИИ

## Е. ЭНЕРГЕТИЧЕСКОЕ И ЭЛЕКТРОТЕХНИЧЕСКОЕ ОБОРУДОВАНИЕ

Группа Е52

Изменение № 1 ГОСТ Р МЭК 95—4—93 Свинцово-кислотные стартерные батареи. Часть 4. Размеры батарей для тяжелых грузовиков

Принято и введено в действие Постановлением Госстандарта России от 24.08.99 № 277-ст

Дата введения 2000—04—01

Пункт 1.1.1 дополнить абзацем:

«В приложении А приведены две серии свинцово-кислотных аккумуляторных батарей для тяжелых грузовиков, широко распространенных и используемых преимущественно в Северной Америке и Восточной Азии».

Стандарт дополнить приложением — А:

### «ПРИЛОЖЕНИЕ А (обязательное)

#### ТИПЫ, ИСПОЛЬЗУЕМЫЕ ПРЕИМУЩЕСТВЕННО В СЕВЕРНОЙ АМЕРИКЕ И ВОСТОЧНОЙ АЗИИ. РАЗМЕРЫ БАТАРЕЙ И РАСПОЛОЖЕНИЕ ВЫВОДОВ

##### А.1 Введение

Настоящее приложение применяется для двух серий свинцовых стартерных аккумуляторных батарей для тяжелых грузовиков (далее — АМ и АS).

##### А.2 Стартерные батареи серии АМ и АS

###### А.2.1 Основные характеристики

Серия АМ включает четыре типа.

Серия АS включает три типа.

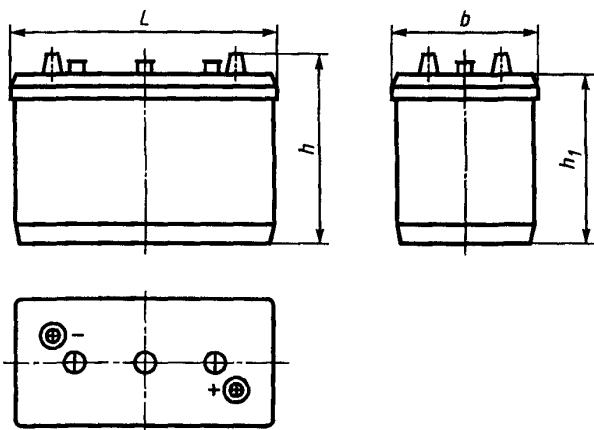
Для каждого типа предусмотрена возможность крепления на автомобиле посредством различных приспособлений, расположенных по верхней части (например, металлической рамкой) или за основание.

###### А.2.2 Основные размеры батарей

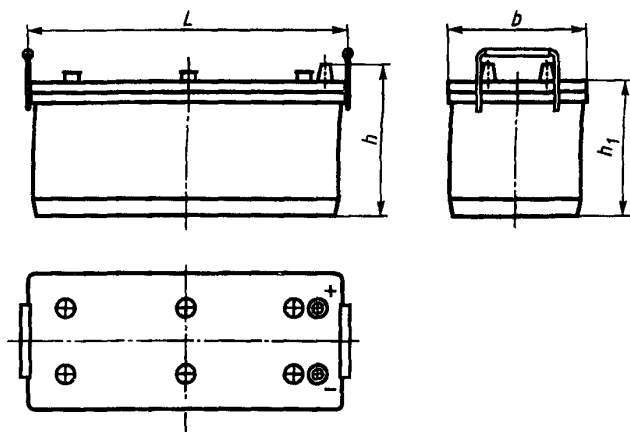
Основные размеры обозначены символами на черт. А.1—А.5.

Размеры батарей серии АМ (черт. А.1—А.4) приведены в табл. А.1, серии АS (черт. А.5) — в табл. А.2.

*(Продолжение см. с. 56)*

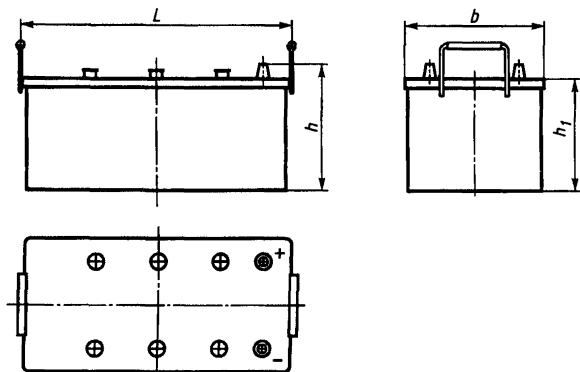


Тип 4  
Черт. А.1

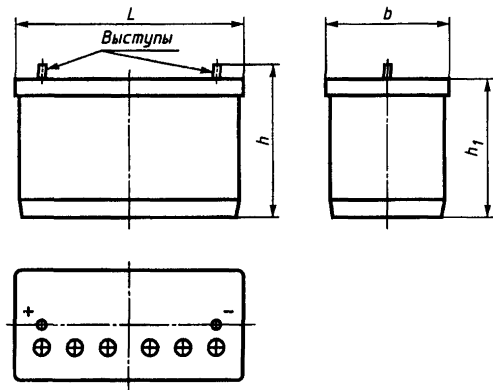


Тип 4D  
Черт. А.2

(Продолжение см. с. 57)



Тип 8D  
Черт. А.3

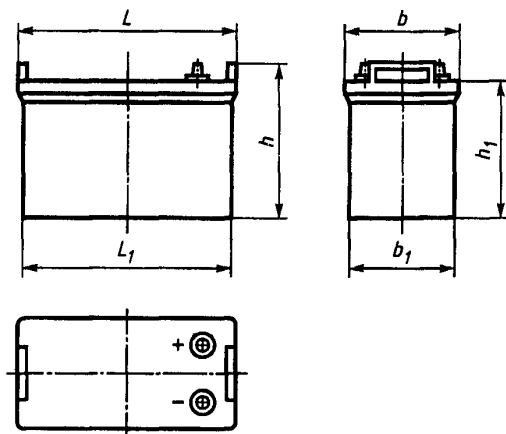


Тип 31  
Черт. А.4

Таблица А.1

Размеры в миллиметрах

Тип	Длина $L$	Ширина $b$	Высота	
			$h$	$h_1$
4	333 <sub>-4</sub>	181 <sub>-4</sub>	238 <sub>-4</sub>	220 <sub>-4</sub>
4D	527 <sub>-4</sub>	222 <sub>-4</sub>	250 <sub>-4</sub>	230 <sub>-4</sub>
8D	527 <sub>-4</sub>	283 <sub>-4</sub>	250 <sub>-4</sub>	230 <sub>-4</sub>
31	330 <sub>-4</sub>	173 <sub>-4</sub>	239 <sub>-4</sub>	219 <sub>-4</sub>



Типы F51, G51, H52  
Черт. А.5

(Продолжение см. с. 59)

Т а б л и ц а А.2

Размеры в миллиметрах

Тип	Длина		Ширина		Высота	
	$L$	$L_1$	$b$	$b_1$	$h$	$h_1$
F51	505 <sub>-5</sub>	502 max	182 <sub>-5</sub>	181 max	257max	213 <sub>-7</sub>
G51	508 <sub>-5</sub>	505 max	222 <sub>-5</sub>	221 max	257 max	213 <sub>-7</sub>
H52	521 <sub>-5</sub>	500 max	278 <sub>-5</sub>	267 max	270 max	220 <sub>-7</sub>

### А.2.3 Расположение выводов

Расположение выводов у батарей серии АМ отличается в зависимости от типа (см. черт. А.1—А.4).

На всех типах серии АS расположение выводов одинаковое (см. черт. А.5)».

(ИУС № 11 1999 г.)