

Изменение № 2 ГОСТ 6228—80 Плашки круглые для конической резьбы. Технические условия

Утверждено и введено в действие Постановлением Государственного комитета СССР по стандартам от 16.03.88 № 553

Дата введения 01.08.88

Пункт 2.6. Предельные отклонения для диаметра D_1 изложить в новой редакции: «диаметра D_1 для резьбы

до К 3/8" и R 3/8	+0,4 мм
св. К 3/8" и R 3/8	+0,8 мм».

Пункт 2.10. Первый абзац. Заменить слова: «ХВСГ по ГОСТ 5950—73» на «Р6М5 по ГОСТ 19265—73»; второй абзац. Заменить слова: «0,9 для стали марки 9ХС и 1,4 для стали марки Р6М5» на «0,6 для стали марки 9ХС и 0,7 для стали марки ХВСГ»;

(Продолжение см. с. 98)

(Продолжение изменения к ГОСТ 6228—80)

таблица 3а. Графа «Средняя наработка до отказа, шт. (количество нарезанных изделий)». Заменить значение: 100 на 95; графа «Установленная безотказная наработка, шт. (количество нарезанных изделий)». Заменить значение: 40 на 38.

Раздел 2 дополнить пунктами — 2.12—2.15: «2.12. На торце каждой плашки должны быть четко нанесены:

товарный знак предприятия-изготовителя;

обозначение плашки (последние четыре цифры);

буква М — для машинных плашек;

обозначение резьбы;

буквы ЛН для плашек с левой конической резьбой;

изображение государственного Знака качества при его присвоении в порядке, установленном Госстандартом СССР.

Примечания:

1. Допускается марку стали ХВСГ не маркировать.

(Продолжение см. с. 99)

(Продолжение изменения к ГОСТ 6228—80)

2. На плашках для резьбы К 1/16"—К 1", R1/16—R1 допускается обозначение плашек не маркировать.

3. Допускается при неразмещении знаков маркировки на одном торце плашки переносить часть знаков на другой торец.

2.13. Маркировку плашек, предназначенных для экспорта, выполняют согласно заказу-наряду внешнеторговой организации.

2.14. Транспортная маркировка, маркировка потребительской тары и упаковка — по ГОСТ 18088—83.

2.15. Внутренняя упаковка плашек ВУ-1 — по ГОСТ 9.014—78.

Пункт 4.5. Таблица 5. Графа «Количество нарезанных изделий». Заменить значения: 20 на 5, 15 на 4, 12 на 3, 10 на 2.

Пункт 4.6. Таблица 6. Графа «Приемочные значения наработки, шт., (количество нарезанных изделий), средней». Заменить значения: 122 на 115, 116 на 115;

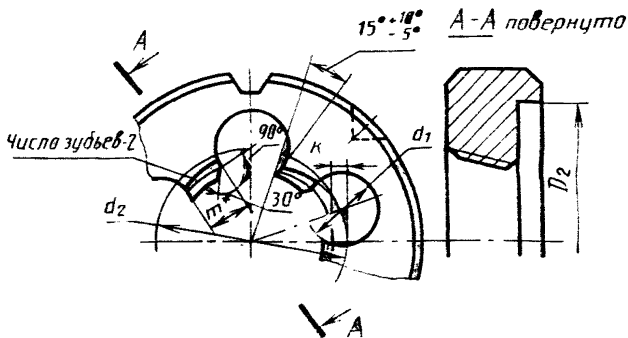
графа «Приемочные значения наработки, шт. (количество нарезанных изделий), установленной». Заменить значение: 49 на 45.

Раздел 5 изложить в новой редакции:

«5. Транспортирование и хранение

Транспортирование и хранение плашек — по ГОСТ 18088—83.

Приложение 1. Пункт 1. Чертеж 1 заменить новым:

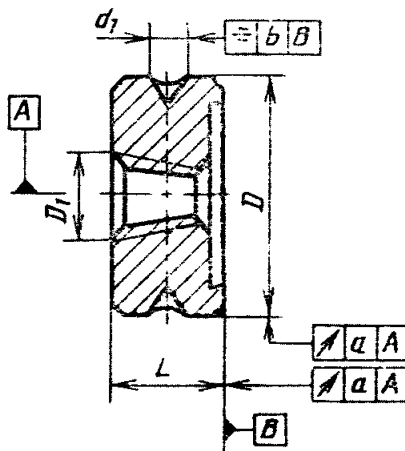


Черт. 1

(Продолжение см. с. 100)

(Продолжение изменения к ГОСТ 6228—80)

Пункт 2.7. Чертеж 2 заменить новым:



Черт. 2
(ИУС № 6 1988 г.)