

Группа Д81

**Изменение № 1 ГОСТ 5981—88 Банки металлические для консервов. Технические условия**

**Утверждено и введено в действие Постановлением Государственного комитета СССР по управлению качеством продукции и стандартам от 11.11.90 № 2801**

**Дата введения 01.07.91**

Пункт 1.3.7. Первый абзац изложить в новой редакции: «Продольный шов банок должен быть гладким и плотным».

Раздел 1 дополнить пунктом — 1.3.7а: «1.3.7а. Закаточный шов должен быть гладким и плотно прикатанным по всему периметру к корпусу банки, без накатов и подрезов, заусенцев и волнистости.

Допускается в месте углошва видимое увеличение толщины шва не более чем на 20 %».

Пункт 2.3. Таблица 5. Графа «Номер пункта». Для группы 8 после ссылки на п. 1.3.7 дополнить ссылкой: 1.3.7а.

Пункт 3.2. Второй абзац после слов «приведенные в пп. 1.3.4, 1.3.7» дополнить ссылкой: 1.3.7а; заменить значение и ссылку: 0,1 на 0,05; ГОСТ 166—80 на ГОСТ 166—89.

*(Продолжение см. с. 110)*

*(Продолжение изменения к ГОСТ 5981—88)*

Раздел 3 дополнить пунктом — 3.8: «3.8. Контроль качества поперечных швов проводят в соответствии с приложением 3».

Приложение 2. Заменить ссылки: ГОСТ 19569—80 на ГОСТ 19569—89, ГОСТ 596—78 на ГОСТ 596—89, ГОСТ 11293—78 на ГОСТ 11293—89; исключить ссылки: ГОСТ 9586—75, ГОСТ 3767—73.

Стандарт дополнить приложением — 3:

**«ПРИЛОЖЕНИЕ 3**  
*Рекомендуемое*

## **КОНТРОЛЬ КАЧЕСТВА ПОПЕРЕЧНОГО ШВА**

### **1. Общие положения**

1.1. Оценку качества поперечных швов в соединении доньшка и крышки с корпусом сборных металлических банок или крышки с корпусом цельных металлических банок проводят последовательно по следующим параметрам:

*(Продолжение см. с. 111)*

внешний вид;  
размер;  
разобранный шов;  
расчет перекрытия и толщины шва.

## 2. Проведение контроля

2.1. Оценка внешнего вида банки

2.1.1. Оценку проводят невооруженным глазом и на ощупь.

2.1.2. Шов должен быть гладким и плотно прижатым по всему периметру к корпусу банки, без накатов и подрезов, заусенцев и волнистости. Выдавливание уплотнительной пасты из шва не допускается. В месте крестообразного соединения допускается видимое увеличение толщины шва, отвечающее конструкции корпуса, и увеличение ширины шва не более чем на 20 %.

2.2. Оценка разреза шва банки

2.2.1. Шов прорезают в двух местах, расположенных на расстоянии не менее 4 мм друг от друга, и вырезанную часть удаляют. Кроме того, шов прорезают в месте крестообразного соединения и в других местах по периметру шва на расстоянии около длины периметра по обе стороны от крестообразного соединения, а также в любом подозрительном месте шва, обнаруженном при оценке внешнего вида согласно п. 2.1.

2.2.2. Профиль шва (черт. 1) оценивают визуально при помощи лупы или профильпроектора.

2.2.3. Перекрытие крючков на местах по периметру шва, за исключением крестообразного соединения и в местах крестообразного соединения сварных банок, должно быть не менее 45 %. В местах крестообразного соединения паяных банок должно быть хотя бы минимальное перекрытие.

2.3. Оценка разобранного шва

2.3.1. Разборку шва проводят при помощи клещей, т. е. крючок доньшка или крышки отделяют от крючка корпуса на протяжении половины или двух третей периметра. Сразу после этого проводят измерение параметров, необходимых для расчета значений перекрытия и сжатия.

2.3.2. Степень волнистости крючка разобранного шва доньшка и крышки оценивают визуально согласно шкале, приведенной на черт. 2. По этой шкале степени 0 соответствует участок крючка, где волнистость отсутствует, степени 1 соответствует участок с высотой волны, равной 10 % ширины крючка, и т. д. до степени 10, которой соответствует участок с высотой волны, равной полной ширине крючка.

2.3.3. Волнистость крючка доньшка и крышки не должна быть выше пятой степени для банок диаметром от 72 до 99 мм и второй степени — для банок больших диаметров.

2.4. Расчет перекрытия и толщины шва

2.4.1. Перекрытие шва ( $P$ ) в процентах вычисляют по формуле

$$P = \frac{x + y + t_1 - B}{B - (2t_1 + t_2)} \cdot 100,$$

где  $B$  — высота шва, мм;

$t_1$  — толщина листа доньшка или крышки, мм;

$t_2$  — толщина листа корпуса, мм;

$x$  — длина крючка корпуса, мм;

$y$  — длина крючка доньшка или крышки, мм.

2.4.2. Толщину шва ( $A_{\max}$ ) в миллиметрах вычисляют по формуле

$$A_{\max} = (3t_1 + 2t_2) \cdot 1,25.$$

2.4.3. Перекрытие должно иметь значение не менее 45 %, толщина шва должна удовлетворять требованиям п. 2.4.2.

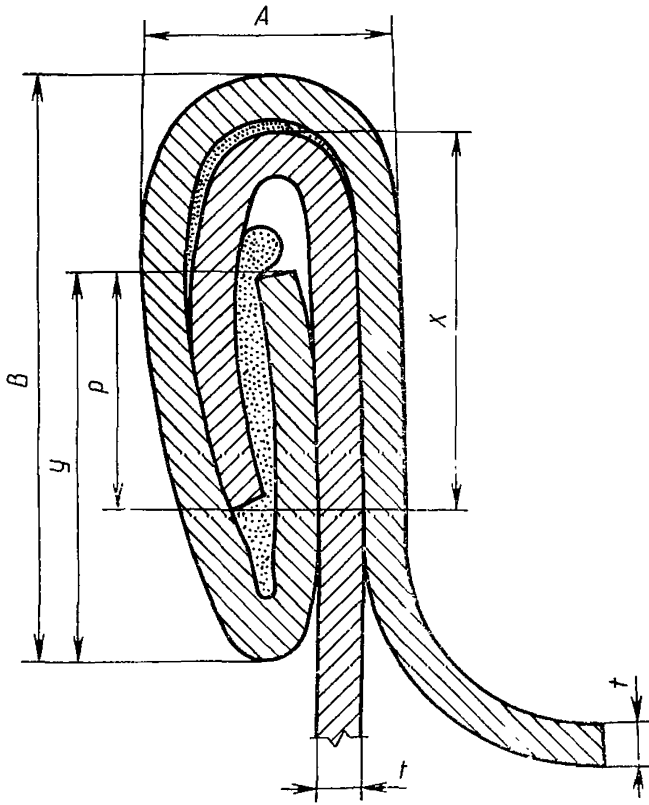
## 3. Протокол испытания

Протокол испытания должен содержать следующие данные:  
наименование и вид продукции;

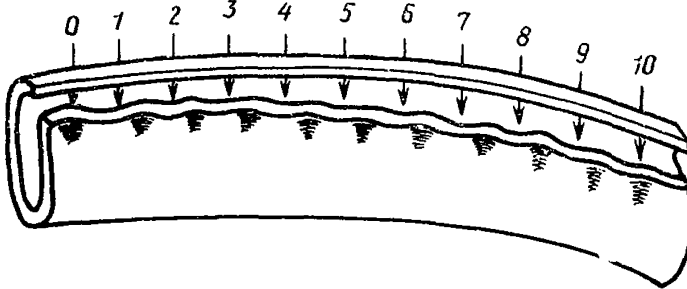
(Продолжение см. с. 112)

(Продолжение изменения к ГОСТ 5981—88)

наименование предприятия-изготовителя;  
результаты испытания;  
обозначение настоящего стандарта;  
дату испытания».



Черт. 1



Черт. 2

(ИУС № 1 1991 г.)