

Изменение № 2 ГОСТ 2918—79 Ангидрид сернистый жидкий технический. Технические условия

Утверждено и введено в действие Постановлением Государственного комитета СССР по стандартам от 29.03.89 № 866

Дата введения 01.10.89

Вводная часть. Третий абзац исключить.

Пункт 2.1. Первый абзац после слова «ядовит» дополнить словами: «по степени воздействия на организм относится к веществам 3-го класса опасности по ГОСТ 12.1.005—88».

Пункт 2.2. Первый абзац после слов «марки В» дополнить словами: «или БКФ»;

второй абзац после слова «мел» дополнить словами: «или известь».

Пункт 4.1.1.1 дополнить абзацем: «Допускается отбор проб из баллонов, находящихся в горизонтальном положении».

Пункт 4.1.2 изложить в новой редакции:

«4.1.2. Отбор проб из цистерн

4.1.2.1. Аппаратура

Баллоны стальные объемом 0,7 дм³ по ГОСТ 949—73.

Вентили баллонные.

Вентили запорные диафрагмовые внутренним диаметром 6 мм.

Вентили для манометра.

Вентили фланцевые по ГОСТ 20294—74.

Динамометр по ГОСТ 13837—79.

Трубы по ГОСТ 8733—87 и 8734—75 соединительные из стали 06х21Н6М2Т по ГОСТ 1050—74.

(Продолжение см. с. 228)

(Продолжение изменения к ГОСТ 2918—79)

4.1.2.2. Подготовка к отбору пробы

Цистерна с жидким сернистым ангидридом должна быть оборудована устройством для отбора пробы (черт. 2).

Устройство для отбора пробы из цистерны состоит из баллона 2 объемом 0,7 дм³ с вентилями V_4 , V_5 , корзины 1, динамометра 7 и вентилях V_1 , V_2 , V_3 .

В баллон от вентиля V_4 опущен сифон диаметром 8 мм.

Для отбора пробы жидкого сернистого ангидрида баллон 2 помещают в корзину 1, которую подвешивают к динамометру 7.

Затем вентили V_4 , V_5 на баллоне соединяют с вентилями V_1 , V_2 , V_3 трубками при помощи накидных гаек согласно схеме.

4.1.2.3. Проведение отбора пробы

Для создания разрежения в баллоне открывают последовательно вентили V_2 и V_5 . Затем начинают заполнение баллона жидким сернистым ангидридом, открывая последовательно вентили V_1 и V_4 , одновременно эвакуируя абгазы из системы через вакуумную линию (вентили V_2 и V_5 должны быть открытыми).

По показанию динамометра контролируют изменение массы баллона.

Закончив отбор пробы, последовательно перекрывают вентили V_1 , V_4 и V_5 .

Для полной эвакуации остатков жидкого сернистого ангидрида из трубопроводов открывают вентиль V_3 и вакуумируют трубопроводы, после чего перекрывают вентили V_3 , V_2 и отсоединяют баллон от трубопроводов и динамометра.

Допускается отбор пробы жидкого сернистого ангидрида в сосуд Дьюара.

Раздел дополнить пунктом — 4.2а (перед п. 4.2):

«4.2а. Для проведения анализов и приготовления растворов применяют реактивы квалификации не ниже «ч. д. а.»;

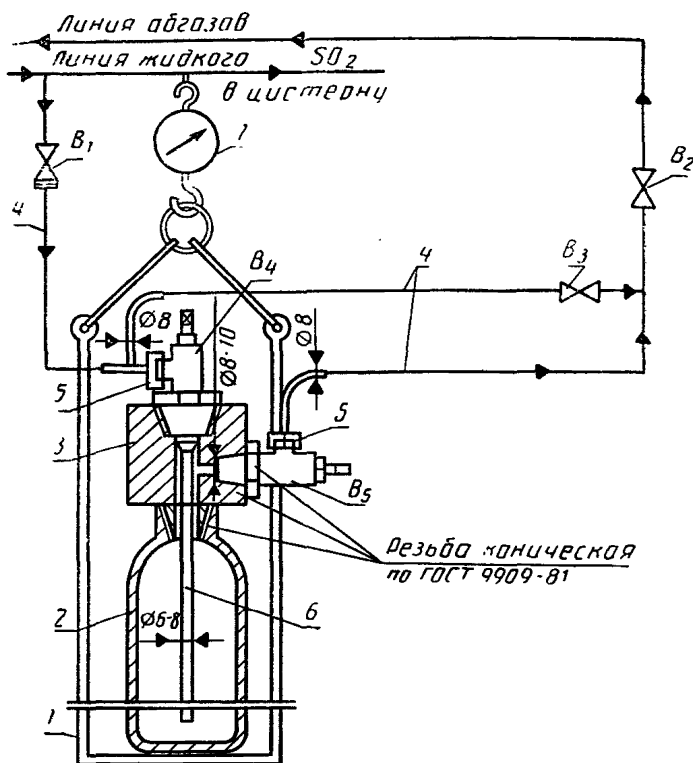
воду дистиллированную по ГОСТ 6709—72;

посуду и оборудование лабораторные стеклянные по ГОСТ 25336—82;

цилиндры, мензурки, колбы мерные (2-го класса точности) по ГОСТ 1770—74;

(Продолжение см. с. 329)

Схема устройства для отбора проб из цистерны



1 — корзина подвески баллона к динамометру; 2 — баллон; 3 — насадка для подсоединения баллона к линии жидкого сернистого ангидрида и линии абгазов; 4 — трубка для подсоединения баллона к линии жидкого сернистого ангидрида и линии абгазов; 5 — накидные гайки; 6 — сифон; 7 — динамометр; V_1 и V_4 — вентили для жидкого сернистого ангидрида; V_2 и V_5 — абгазные вентили; V_3 — вентиль для эвакуации сернистого ангидрида из линии жидкого сернистого ангидрида

Черт. 2

бюретки, пипетки по ГОСТ 20292—74 2-го класса точности;
весы лабораторные общего назначения по ГОСТ 24104—88 2-го класса точности с наибольшим пределом взвешивания 200 г и 4-го класса точности с наибольшим пределом взвешивания 500 г;
набор гирь по ГОСТ 7328—82.

Допускается применение аналогичной лабораторной посуды по классу точности не ниже указанной в стандарте.

Пункт 4.2 дополнить абзацем: «Метод основан на испарении пробы жидкого сернистого ангидрида и взвешивании нелетучего остатка».

Пункт 4.2.1. Первый, второй абзацы исключить;
третий абзац. Исключить ссылку: ГОСТ 215—73.

Пункт 4.2.2. Первый абзац. Заменить слова: «взвешенную с погрешностью не более 0,0002 г» на «предварительно взвешенную (результат взвешивания в граммах записывают с точностью до четвертого десятичного знака)»;

(Продолжение см. с. 230)

второй абзац. Заменить слова: «с той же погрешностью» на «(результат взвешивания в граммах записывают с точностью до четвертого десятичного знака)».

Пункт 4.2.3. Последний абзац исключить.

Пункт 4.3 дополнить абзацем: «Метод основан на восстановлении мышьяка до мышьяковистого водорода, который улавливают бумагой, пропитанной раствором бромида ртути».

Пункт 4.3.1. Второй абзац. Исключить слова: «по ГОСТ 36—78»; второй, восьмой абзацы. Заменить ссылку: ГОСТ 4517—75 на ГОСТ 4517—87;

пятый абзац дополнить словами: «или парафины для лабораторных целей»; шестой абзац изложить в новой редакции: «Цинк гранулированный»; седьмой, одиннадцатый, двенадцатый абзацы исключить.

Пункт 4.3.2. Последний абзац дополнить словами: «что соответствует содержанию мышьяка (As) в жидком сернистом ангидриде 0,000004 %».

Пункт 4.4 дополнить абзацем: «Метод основан на взаимодействии воды, находящейся в среде метанола, в присутствии оснований (пиридина или уксуснокислого натрия) с сернистым ангидридом и металлическим йодом с образованием солей йодистоводородной и серной кислот. Эквивалентную точку определяют визуально по появлению окраски непрореагировавшего йода».

Пункт 4.4.1. Первый, последний абзацы исключить;

второй абзац дополнить словами: «или диоксиана»;

четвертый абзац. Заменить слова: «с погрешностью не более 0,0002 г» на «(результат взвешивания в граммах записывают с точностью до четвертого десятичного знака)».

Пункт 4.4.2. Первый абзац. Заменить значение: 500 см³ на 300—500 см³.

Пункт 5.1. Первый абзац изложить в новой редакции: «Жидкий сернистый ангидрид заливают в стальные баллоны по ГОСТ 949—73 объемом от 20 до 50 дм³ под давлением 0,6 МПа (6 кгс/см²) или в специальные контейнеры-бочки вместимостью 800—1000 дм³ для жидкого хлора, или в специальные железнодорожные цистерны, принадлежащие предприятию-изготовителю, рассчитанные на давление не менее 1,5 МПа (15 кгс/см²)»;

второй абзац исключить.

Пункты 5.3, 5.5 изложить в новой редакции: «5.3. На контейнеры-бочки наносится транспортная маркировка по ГОСТ 14192—77, а также знак опасности по ГОСТ 19433—88 класс 2, подкласс 2.2, классификационный шифр 2213, серийный номер ООН 1079) и транспортное наименование груза.

К баллону прикрепляется ярлык, на который наносится маркировка, содержащая следующие данные:

наименование продукта;

наименование предприятия-изготовителя;

номер партии;

дату изготовления;

номер баллона;

обозначение настоящего стандарта;

массу баллона нетто и брутто;

знак опасности по ГОСТ 19433—88 (класс 2, подкласс 2.2, классификационный шифр 2213 и серийный номер ООН 1079);

транспортное наименование груза.

5.5. Жидкий сернистый ангидрид транспортируют железнодорожным транспортом в специальных железнодорожных цистернах, принадлежащих предприятию-изготовителю, и в стальных баллонах в крытых железнодорожных вагонах, а также автомобильным транспортом в специальных контейнерах для жидкого хлора и в стальных баллонах в соответствии с правилами перевозки грузов, действующими на транспорте данного вида.

Транспортирование продукта в баллонах в пакетированном виде — в соответствии с ГОСТ 21929—76 и ГОСТ 24597—81 по согласованию между потребителем и изготовителем».

(ИУС № 7 1989 г.)