

**Изменение № 1 ГОСТ 26587—85 Ленты магнитные для бытовой видеозаписи.
Методы испытаний**

Утверждено и введено в действие Постановлением Государственного комитета СССР по управлению качеством продукции и стандартам от 01.12.89 № 3540

Дата введения 01.05.90

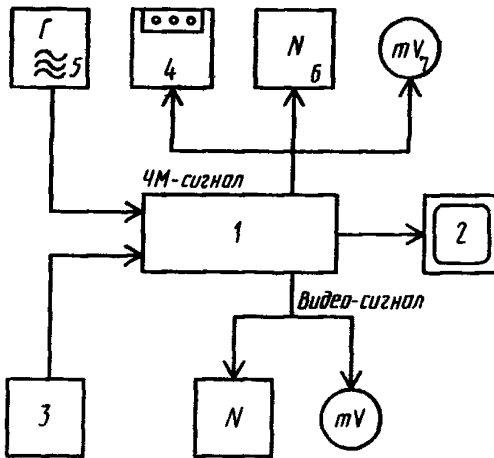
Вводная часть. Первый абзац. Заменить значение: 12,7 мм на (12,65±0,01) мм;

второй абзац исключить.

Пункт 1.3. Первый абзац. Заменить значение: 6,3 мм на 3,81 мм;

второй абзац после слова «заданных» дополнить словами: «по НТД»; заменить слова: «ГОСТ 21402.0—75 (разд. 3)» на ГОСТ 23963—86.

Пункт 2.1 и чертеж изложить в новой редакции: «2.1. Для измерения параметров ленты в каналах видеосигнала и ЧМ-сигнала используют специальный испытательный стенд, структурная схема которого приведена на чертеже.



1 — испытательный видеомэгнитофон; 2 — видеоконтрольное устройство (далее — ВКУ); 3 — генератор ТВ сигналов; 4 — устройство подсчета выпадений сигнала; 5 — генератор стандартных сигналов; 6 — осциллограф; 7 — видеомилливольметр

В состав стенда входят:

испытательный видеомэгнитофон, выбираемый в соответствии с назначением ленты и обеспечивающий:

возможность плавного регулирования натяжения ленты в лентопротяжном механизме (далее — ЛПМ);

доступ к блоку видеоголовок для измерения их выступа;

плавную регулировку тока записи;

подачу ЧМ-сигнала на устройство подсчета числа выпадений сигнала;

возможность подключения измерительных приборов и генератора стандартных сигналов;

устройство подсчета числа выпадений сигнала, имеющее параметры:

уровень — не более минус 20 дБ;

длительность — не менее 5 мкс;

время измерения выпадений — (60±1) с;

амплитуду входного сигнала — (1±0,1) В;

осциллограф, имеющий блок выделения строки, входное сопротивление не менее 75 Ом, диапазон частот 0 Гц — 15 МГц и обеспечивающий:

(Продолжение см. с. 422)

чувствительность, не менее 0,01 В/дел,
погрешность измерения напряжения $\pm 5\%$,
неравномерность амплитудно-частотной характеристики в диапазоне частот 0,1—7,5 МГц относительно частоты 1,0 МГц $\pm 5\%$;
генератор стандартных сигналов, имеющий диапазон частот 0,1—10 МГц, уровень выходного напряжения на нагрузке 75 Ом не менее 1 В и обеспечивающий:

погрешность установки частоты $\pm 1\%$;

погрешность установки выходного напряжения $\pm 5\%$;

электронный милливольтметр переменного тока, имеющий диапазон измеряемых напряжений 0,03—3 В, диапазон частот 20 Гц — 10 МГц, входную емкость не более 30 пФ, входное сопротивление не менее 1 МОм и обеспечивающий основную погрешность $\pm 4\%$;

видеоконтрольное устройство — телевизионный приемник цветного изображения по ГОСТ 18198—85;

видеомиливольтовый прибор для измерения напряжения сигналов и помех в системах телевидения, обеспечивающий:

частотный диапазон — 40 Гц — 5 МГц;

возможность выделения строчных гасящих импульсов;

входной видеосигнал (размах) — $(1 \pm 0,1)$ В нагрузка 75 Ом;

фильтр верхних частот — 100 кГц (параметры фильтра ВЧ должны соответствовать требованиям рекомендации 567 МККР);

генератор телевизионных сигналов, обеспечивающий телевизионный сигнал по ГОСТ 7845—79 со 100% уровнем яркости.

Пункт 2.2. Второй абзац. Заменить ссылку: «п. 2.1а и б» на п. 2.1.

Пункт 3.2. Первый абзац. Исключить слова: «после чего измеряют выступ видеоголовки».

Пункт 4.1. Заменить слова: «его ограничения» на «усиления».

Пункт 4.3. Первый абзац после слова «с измерением» изложить в новой редакции: «отношения сигнал/шум (Шн) для испытуемой и (Шт) типовой лент».

Пункт 4.4. Третий абзац. Исключить слова: «уровня шумов»;

четвертый абзац. Заменить значение: 10 на 100.

Пункт 4.5 дополнить абзацем: «На испытуемой ленте производят не менее трех измерений».

Пункт 4.6. Первый абзац после слова «видеоголовки» дополнить словами: «Измерение проводят не менее пяти раз»; заменить значение: 30 мин на «не менее 45 мин».

Пункты 5.1, 5.3 изложить в новой редакции: «5.1. Значение относительного уровня сигнала U в дБ вычисляют по формуле

$$U = 20 \lg \frac{U_n}{U_T},$$

где U_n — напряжение выходного сигнала с испытуемой ленты, В;

U_T — напряжение выходного сигнала с типовой ленты, В.

Примечание. Методы обработки результатов наблюдений проводятся в соответствии с ГОСТ 8.207—76.

5.3. Значение относительного уровня шумов (Ш) вычисляют в дБ по формуле $Ш = Ш_n - Ш_T$,

где $Ш_n$ — отношение сигнал/шум на испытуемой ленте, дБ;

$Ш_T$ — отношение сигнал/шум на типовой ленте, дБ.

За результат измерений относительного уровня шумов принимают среднее арифметическое значение не менее трех измерений».

Пункт 5.4. Первый абзац. Заменить слова: «уровня шумов и» на «или»;

третий абзац и формулу (4) исключить.

Пункт 5.6. Формулу 7 изложить в новой редакции:

$$A = \frac{1}{n} \sum_{i=1}^n \frac{h - h_i}{\tau},$$

(Продолжение см. с. 423)

- где n — число измерений;
 h — выступ видеоголовки до прогонов, мкм;
 h_i — выступ видеоголовки после прогонов, мкм;
 τ — продолжительность работы видеоголовок в контакте с лентой в процессе испытаний, ч».

(ИУС № 2 1990 г.)
