

**Изменение № 3 ГОСТ 24692—81 Аппараты фотографические для 35-мм пленки. Размеры байонетного соединения**

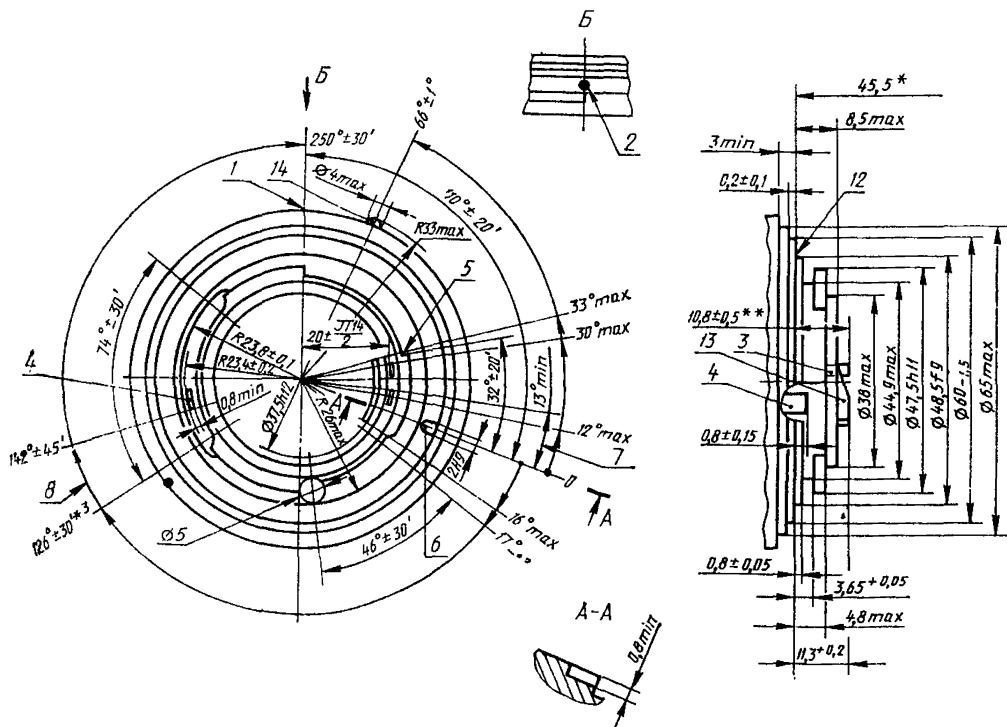
Утверждено и введено в действие Постановлением Госстандарта России от 24.03.93 № 89

Дата введения 01.01.94

Вводную часть дополнить абзацем: «Требования настоящего стандарта являются обязательными».

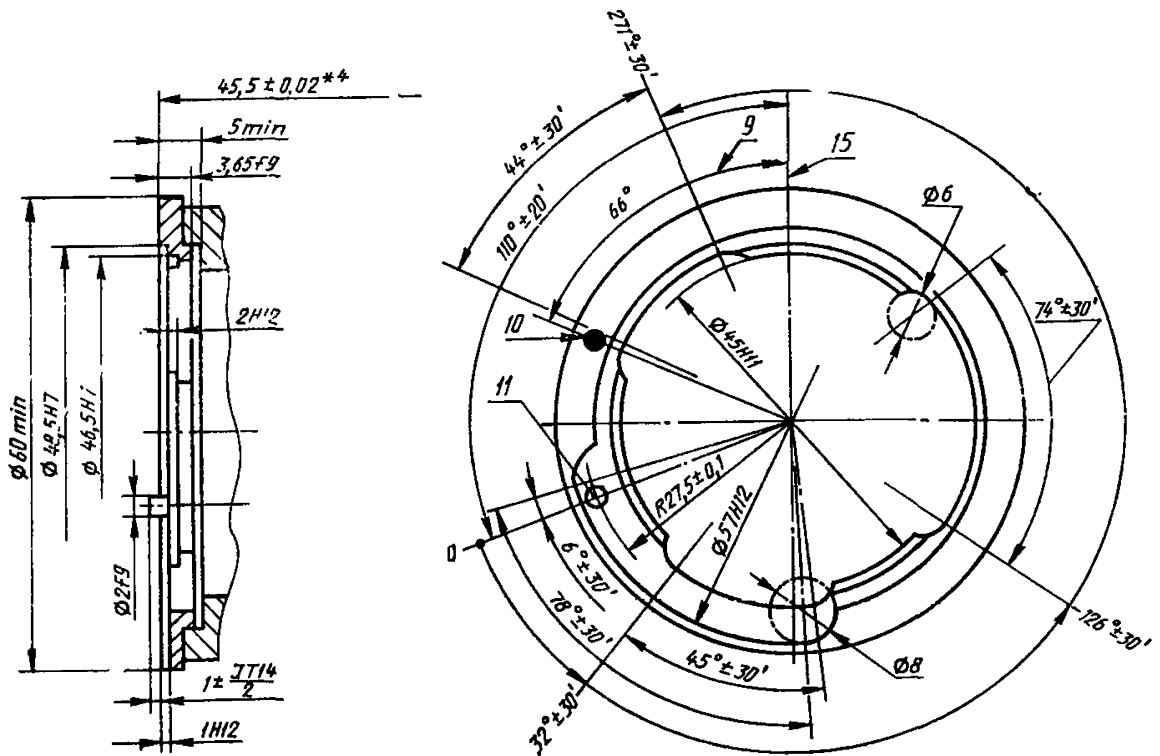
Пункт 2. Чертежи «Объектив» и «Камера» заменить новыми:

**Объектив**



(Продолжение см. с. 34)

Камера



1 — положение индекса шкал; 2 — установочная точка; 3 — рычаг прыгающей диафрагмы; 4 — рычаг, связанный с элементом установки значения диафрагмы в объективе; 5 — упорный торец при установке объектива в камеру; 6 — фиксирующий поз.; 7 — положение рычага поз. 3 при наибольшем открывании диафрагмы; 8 — положение рычага поз. 4 при наибольшем открытии диафрагмы; 9 — угол поворота объектива при установке на камеру; 10 — установочная точка; 11 — штифт фиксации; 12 — опорная поверхность объектива; 13 — защитный козырек; 14 — тактильный знак; 15 — вертикаль камеры

чертежи дополнить сносками: \* Рабочий отрезок — расстояние от опорной поверхности объектива до фокальной плоскости при установке на  $\infty$  должен быть выдержан с точностью, указанной в п. 7.

\*\* Для изделий, поставленных на производство до 01.01.93, допускается размер  $(11 \pm 0,5)$  мм.

\*3 Угол центра фрезы  $\phi 5$  для выступа байонета и паза радиусом равным  $(23,8 \pm 0,1)$  мм.

\*4 Рабочее расстояние — расстояние от опорной поверхности камеры до полозков кадрового окна»;

дополнить примечаниями — 2, 3: «2. Тактильный знак поз. 14 должен быть расположен на неподвижном кольце оправы на расстоянии не более 20 мм от опорной поверхности объектива.

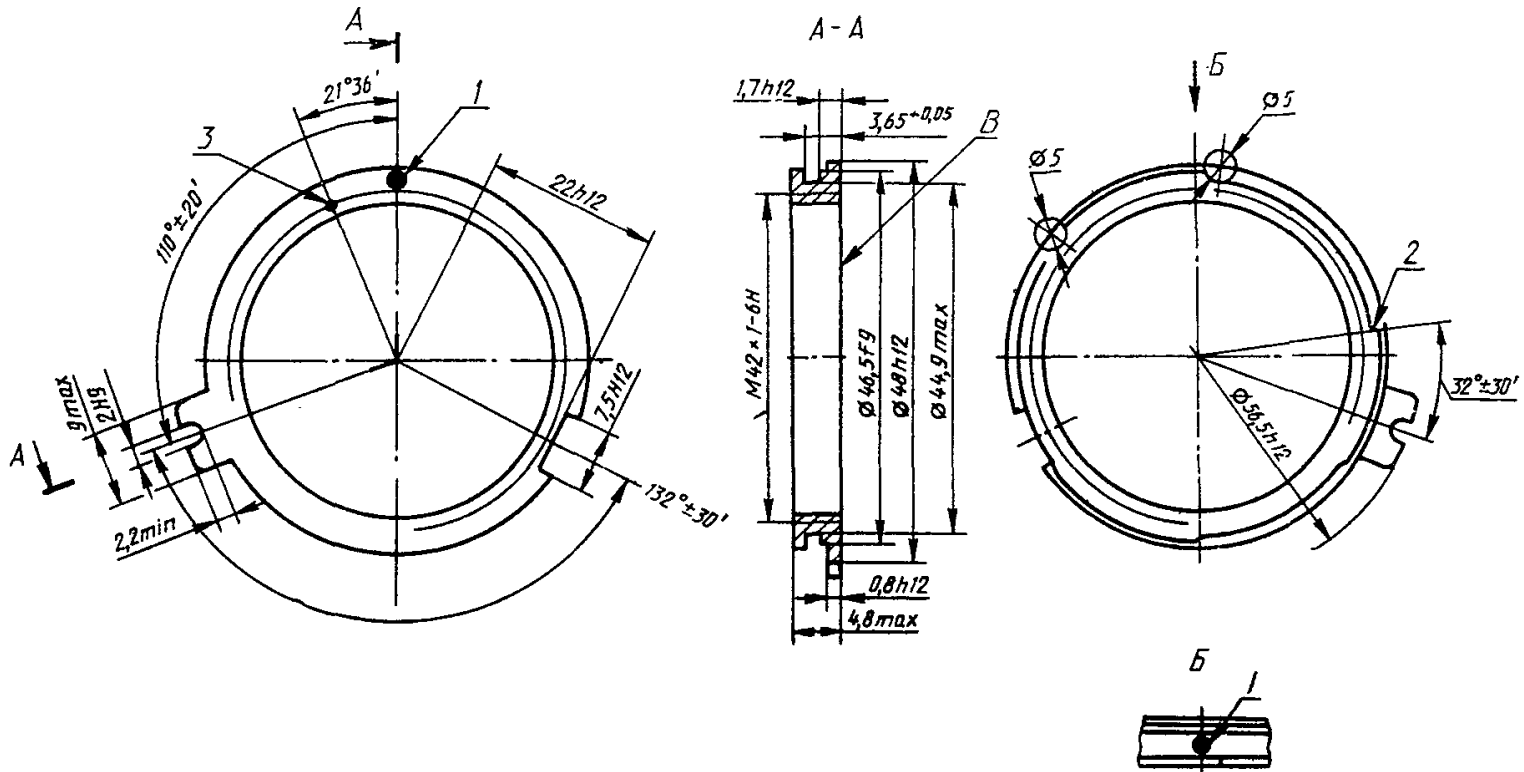
3. Допускается байонетное соединение выполнять без защитного козырька (поз. 13) и (или) тактильного знака (поз. 14)».

Приложение. Чертеж заменить новым:

(Продолжение см. с. 35)

(Продолжение изменения № 3 к ГОСТ 24692—81)

Адаптер



1 — установочная точка; 2 — упорный торец при установке адаптера в камеру; 3 — начало захода резьбы от торца В

(ИУС № 5—6 1993 г.)