

Изменение № 1 ГОСТ 23215—78 Диамгазин для малоформатных диапроекторов. Основные и присоединительные размеры

Утверждено и введено в действие Постановлением Государственного комитета СССР по стандартам от 27.07.87 № 3174

Дата введения 01.01.89

Наименование стандарта изложить в новой редакции: «Диамгазин для малоформатных диапроекторов. Конструкция

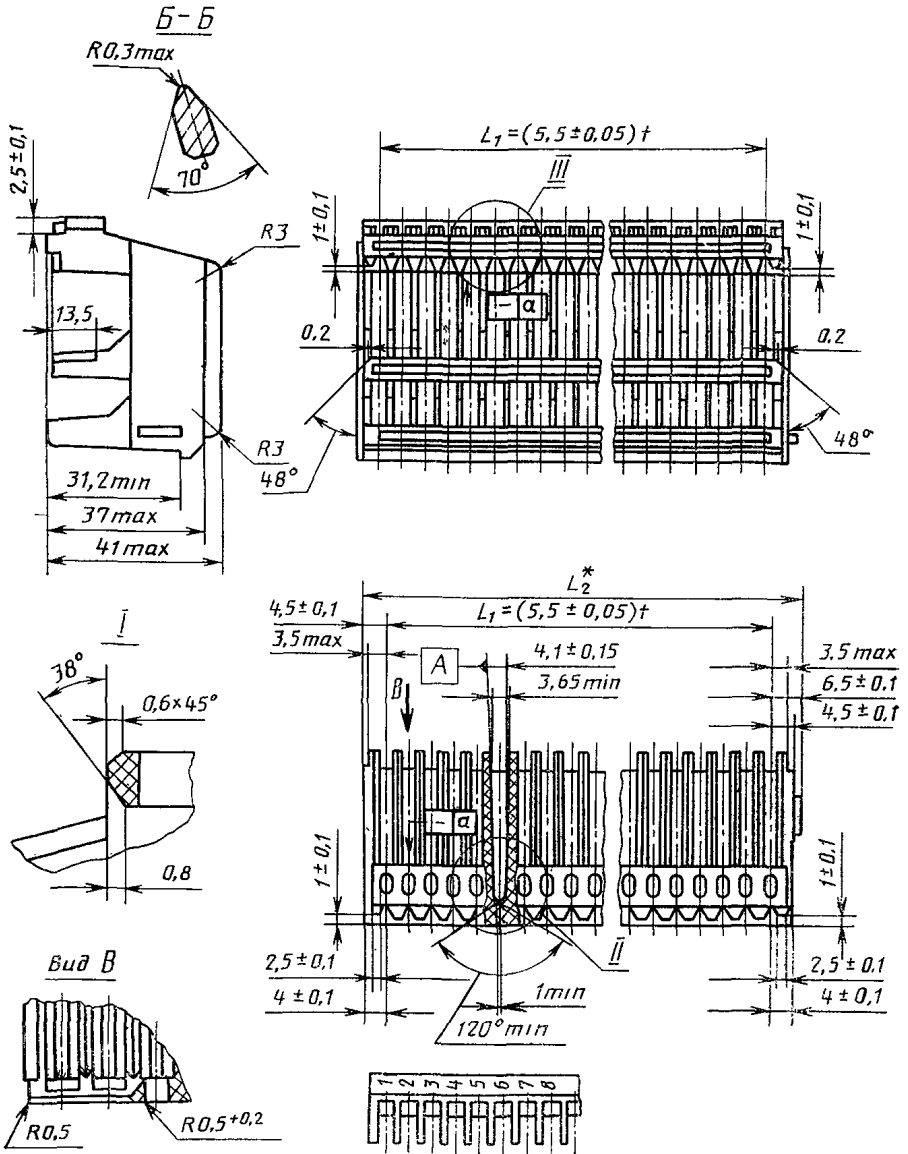
Slide tray for miniatureformat seide projectors. Design».

Под наименованием стандарта проставить код: ОКП 44 4391 2000.

Пункт 1. Заменить ссылку: ГОСТ 17558—72 на ГОСТ 17558—81.

Пункт 3. На чертеже вид Б—Б заменить новым:

(Продолжение см. с. 410)



(ИУС № 1 1988 г.)