

Изменение № 2 ГОСТ 21751—76 Герметики. Метод определения условной прочности, относительного удлинения в момент разрыва и относительной остаточной деформации после разрыва

Утверждено и введено в действие Постановлением Государственного комитета СССР по стандартам от 10.06.87 № 1988

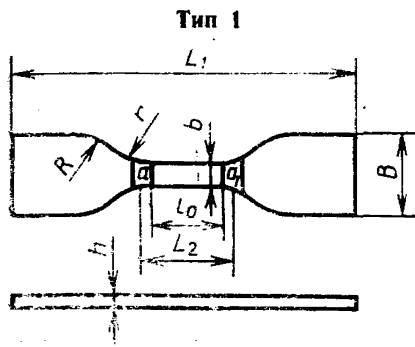
Дата введения 01.12.87

Заменить код: ОКП 22 5712 на ОКСТУ 2209.

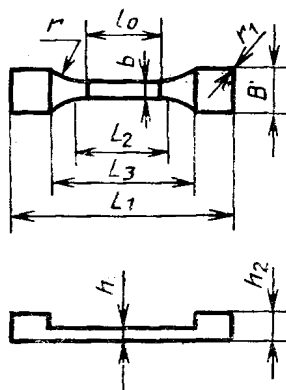
Наименование стандарта и по всему тексту. Заменить слова: «в момент разрыва» на «при разрыве».

Пункты 1.3, 1.4 изложить в новой редакции: «1.3. Форма и размеры образцов в зависимости от типа должны соответствовать указанным на черт. 1, 2 и табл. 1 (см. с. 290).

Разность между максимальной и минимальной толщиной образца в рабочем участке не должна превышать 0,2 мм.



(Продолжение см. с. 290)



Черт. 2

Размеры образцов, кроме толщины, определяются размерами штанцевых ножей и после вырубки не контролируются. Предельные отклонения даны для штанцевых ножей.

1.4. Образцы не должны иметь раковин, механических повреждений и включений, видимых визуально».

Пункт 2.1. Таблицу 2 изложить в новой редакции (см. с. 291).

Пункт 2.6 изложить в новой редакции: «2.6. Разрывная машина должна быть снабжена термической криогенной камерой, обеспечивающей испытание при температурах:

от минус 100 до 0 °С с интервалом 20 °С и погрешностью ± 2 °С;

от 0 до 150 °С с погрешностью ± 3 °С;

свыше 150 °С с погрешностью ± 5 °С;

(23 ± 2) °С.

Температуру измеряют термометрами по ГОСТ 2823—73.

Допускается применять другие средства измерения и контроля, обеспечивающие точность измерения в соответствии с требованиями настоящего стандарта».

Раздел 2 дополнить пунктом — 2.10: «2.10. Линейка металлическая — по ГОСТ 427—75».

Пункт 3.1. Заменить слово: «замеряют» на «измеряют».

Пункт 4.2. Первый абзац изложить в новой редакции: «Для проведения испытаний при температурах минус 20 ± 2 , минус 40 ± 2 , минус 60 ± 2 , минус 80 ± 2 и минус 100 ± 2 °С или (23 ± 2) °С, или 70 ± 3 , 100 ± 3 , 125 ± 3 , 150 ± 3 , 200 ± 5 ,

(Продолжение см. с. 292)

Таблица 1

Типы образцов	Размеры, мм										
	Общая длина, L_1 , не менее	Ширина широкой части B	Длина узкой части L_2	Длина между углублениями L_3	Ширина узкой части b	Большой радиус R	Малый радиус r	Радиус закругления напильва r_1	Длина рабочего участка l_0	Толщина напильва h_2 , не более	Толщина h
1	115	25,0±1,0	33,0±1,0	—	6,0 ^{+0,4}	25,0±1,0	14,0±1,0	—	25,0±1,0	—	1,0±0,2 или 2,0±0,2
2	74	12,5±1,0	34,0±1,0	50±3	6,0 ^{+0,4}	—	14,0±1,0	5,0±1,0	25,0±1,0	6,0	2,0±0,2
3	69	12,5±1,0	27,0±1,0	45±3	6,0 ^{+0,4}	—	14,0±1,0	5,0±1,0	25,0±1,0	6,0	—

Таблица 2

Ножи для вырубки образцов типов	Размеры, мм													
	L_1 , не менее	L_2 , не менее	L_2	L_3	L_4 , не менее	h_1 , не менее	h_2 , не менее	B_2	B	b	r	r_1	R	
1	125	115	33,0±1,0	—	—	40	—	—	35,0±1,0	25,0±1,0	6,0 ^{+0,4}	14,0±1,0	—	25,0±1,0
2	84	74	34,0±1,0	50±3	78	25	10	25	17,0±1,0	12,0±0,1	6,0 ^{+0,4}	14,0±1,0	5,0±1,0	—
3	79	69	27,0±1,0	45±3	75	25	10	25	17,0±1,0	12,0±0,1	6,0 ^{+0,4}	14,0±1,0	5,0±1,0	—

(Продолжение см. с. 292)

225±5, 250±5, 275±5 и 300±5 °С в термической криогенной камере разрывной машины устанавливают заданную температуру.

Пункт 4.3. Заменить слово: «криотермокамере» на «термической криогенной камере».

Пункт 4.6. Первый абзац после слов «При испытании при» дополнить словом: «температуре».

Пункт 5.1. Первый абзац. Исключить слова: «до разрыва».

Пункт 5.4 изложить в новой редакции: «5.4. За результат испытания принимают среднее арифметическое показателей всех испытанных образцов, кроме тех, у которых разрыв произошел по месту с внутренним дефектом или отклонения от среднего значения которых превышают установленное в технической документации на герметик».

При подсчете среднего арифметического значения допускается включать образцы, у которых разрыв произошел не по рабочему участку образца, но в узкой его части, если результаты испытаний соответствуют нормам, установленным в технической документации на герметик. Минимальное количество образцов должно быть не менее трех».

Пункт 5.6, приложение (пункты 1.1.3, 1.2.2, 2). Заменить слово: «режим» на «условия».

Пункт 5.6 дополнить примечанием: «Примечание. В протоколе испытания допускается указывать условия вулканизации образцов, тип образцов и условия испытания образцов, если эти сведения приведены в нормативно-технической документации на герметик».

Раздел 6 изложить в новой редакции:

«6. Требования безопасности»

6.1. Помещение для испытаний должно быть оборудовано приточно-вытяжной вентиляцией и соответствовать требованиям ГОСТ 12.1.004--85 и ГОСТ 12.1.005--76.

6.2. При подготовке и проведении испытаний должны соблюдаться типовые правила пожарной безопасности промышленных предприятий, утвержденные ГУПО МВД СССР и установленные ГОСТ 12.3.002--75.

6.3. Аппаратура в части электробезопасности должна соответствовать требованиям ГОСТ 12.1.019--79 и ГОСТ 12.1.030--81.

6.4. Работающие должны быть обеспечены спецодеждой, а при работе при повышенных температурах -- теплоизолирующими перчатками».

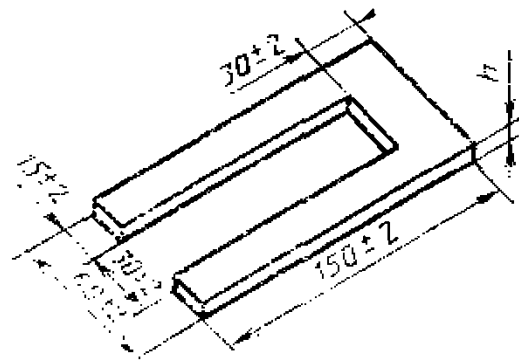
Приложение. Пункт 1.1.1. Первый абзац. Заменить слова: «5-10%-ным раствором полиизобутилена по ГОСТ 13303--67 и бензине по ГОСТ 443--76» на «раствором полиизобутилена по ГОСТ 13303--86 в бензине по ГОСТ 443--76 в массовой доле сухого остатка от 5 до 10 %»;

заменить ссылку: ГОСТ 16960--79 на ГОСТ 23683-79;

второй абзац дополнить словами: «Толщину шаблона h устанавливают в технической документации на герметик»;

чертеж 1 заменить новым;

Шаблон для изготовления образцов типа 1

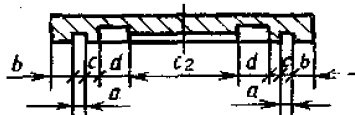
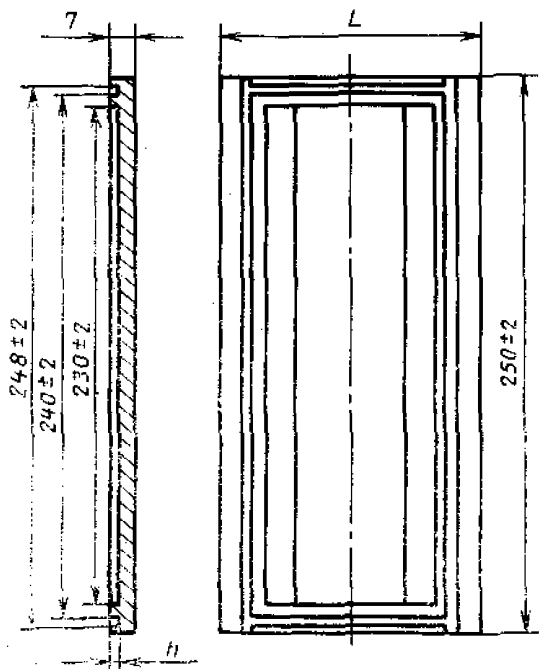


Черт. 1

Пункт 1.1.2. Первый абзац дополнить словами: «Высоту выемки металлической формы h устанавливают в технической документации на герметик»;

(Продолжение см. с. 293)

Чертеж 2 заменить новым: (Продолжение изменения к ГОСТ 21751—76)
Форма для изготовления образцов типов 2 и 3



Черт. 2

(Продолжение см. с. 294)

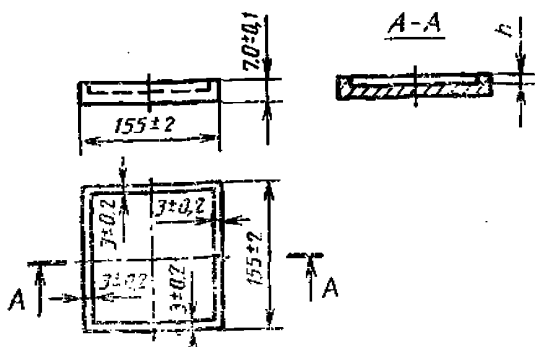
Таблицу изложить в новой редакции:

Типы образцов	Размеры, мм					
	L	C ₂	a	b	c	d
2	120±2	50±1	4,0±0,1	10,0±0,1	6,0±0,1	15,0±0,1
3	115±2	45±1	4,0±0,1	10,0±0,1	6,0±0,1	15,0±0,1

Пункт 1.1.3. Заменить слово: «величину груза» на «массу груза».

Пункт 1.2.1 дополнить словами: «Высоту выемки металлической формы h установить в технической документации на герметик»;

чертеж 3 заменить новым:

Форма для изготовления образцов типа 1

Черт. 3

Пункт 2. Заменить слова: «стандартной лабораторной температуре» на «температуре (23±2) °С».

(ИУС № 9 1987 г.)