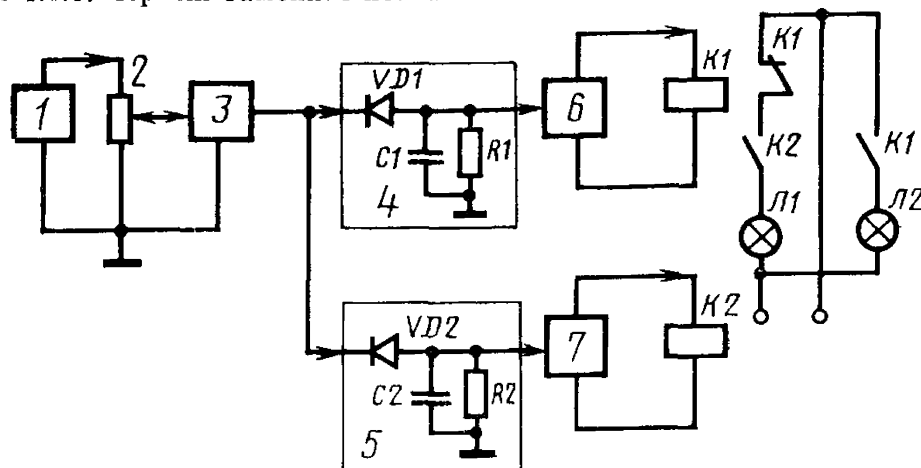


Изменение № 1 ГОСТ 21342.6—75 Резисторы переменные. Методы измерения напряжения и сопротивления шумов перемещения подвижной системы переменного резистора

Постановлением Государственного комитета СССР по стандартам от 28.06.82 № 2557 срок введения установлен

с 01.11.82

Пункт 1.1.1. Чертеж заменить новым:



1—источник питания постоянного тока; 2—испытуемый резистор; 3—усилитель напряжения переменного тока; 4, 5—детекторы; 6—пороговое устройство, подстроенное на заданный уровень напряжения шумов перемещения; 7—пороговое устройство, подстроенное на 0,1 заданного уровня напряжения шумов перемещения; K1, K2—реле; Л1—лампа, фиксирующая уровень напряжения шумов перемещения, превышающий 0,1 заданного, с целью индикации исправного состояния установки; Л2—лампа, фиксирующая уровень напряжения шумов перемещения, превышающий заданный; VD1, VD2—диоды типа Д219А; C1, C2—конденсаторы емкостью 4 мкф ±10%; R1, R2—резисторы сопротивлением 56 кОм ±10%.

Черт. 1

(Продолжение см. стр. 212)

(Продолжение изменения к ГОСТ 21342.6—75)

Пункт 1.2.1. Второй абзац изложить в новой редакции; дополнить абзацем (после второго):

«Подвижную систему перемещают на один цикл и во время перемещения определяют превышение заданного уровня напряжения шумов перемещения по срабатыванию реле *K1*, включающего лампу *L2*, между выводами *1* и *2* у резисторов с функциональными характеристиками А и В и между выводами *2* и *3* у резисторов с функциональной характеристикой Б.

Подключение выводов у резисторов с другими функциональными характеристиками устанавливают в стандартах на резисторы конкретных типов».

Пункт 2.2.1. Заменить слова: «конкретные виды резисторов» на «резисторы конкретных типов».

(ИУС № 10 1982 г.)