

ИЗМЕНЕНИЯ, ВНЕСЕННЫЕ В МЕЖГОСУДАРСТВЕННЫЕ СТАНДАРТЫ

Э. ЭЛЕКТРОННАЯ ТЕХНИКА, РАДИОЭЛЕКТРОНИКА И СВЯЗЬ

Группа Э55

Изменение № 2 ГОСТ 14873—86 Клавиатура телеграфных аппаратов. Общие технические требования

Утверждено и введено в действие Постановлением Госстандарта России от 14.01.93 № 9

Дата введения 01.04.93


Пункт 1 дополнить абзацем: «Требования пп. 5, 8, 24 настоящего стандарта не распространяются на клавиатуру аппаратов, техническое задание на которые утверждено до 01.01.92».


Пункт 3 дополнить абзацем (после третьего): «Расположение функциональных, управляющих клавиш и дополнительных органов на клавиатуре задается в ТЗ (ТУ)».

Пункт 5. Первый абзац. Заменить слова: «Буквы латинские» на «№ 29 («Буквы латинские»)»;

третий абзац. Заменить слова: «Выход» на «5/14 («Выход»)»; «Вход» на «5/15 («Вход»)».

Пункты 5, 8, 24. Чертежи 5, 6, 89, 125, 131, 155, 171 заменить новыми (см. с. 12—17).

Пункт 6. Первый абзац изложить в новой редакции: «При нажатии клавиши «  » («Новая строка») в клавиатурах пятиэлементного кода дол-

жна формироваться последовательность кодовых комбинаций: № 27 («Возврат каретки») и № 28 («Перевод строки»), а при нажатии клавиши «  »

(«Звонок») — последовательность комбинаций: № 29 («Буквы латинские»), № 30 («Цифры») и № 10 («Буква Ю»)».

Пункт 7. Первый абзац. Заменить слово: «Цифры» на «№ 30 («Цифры»)».

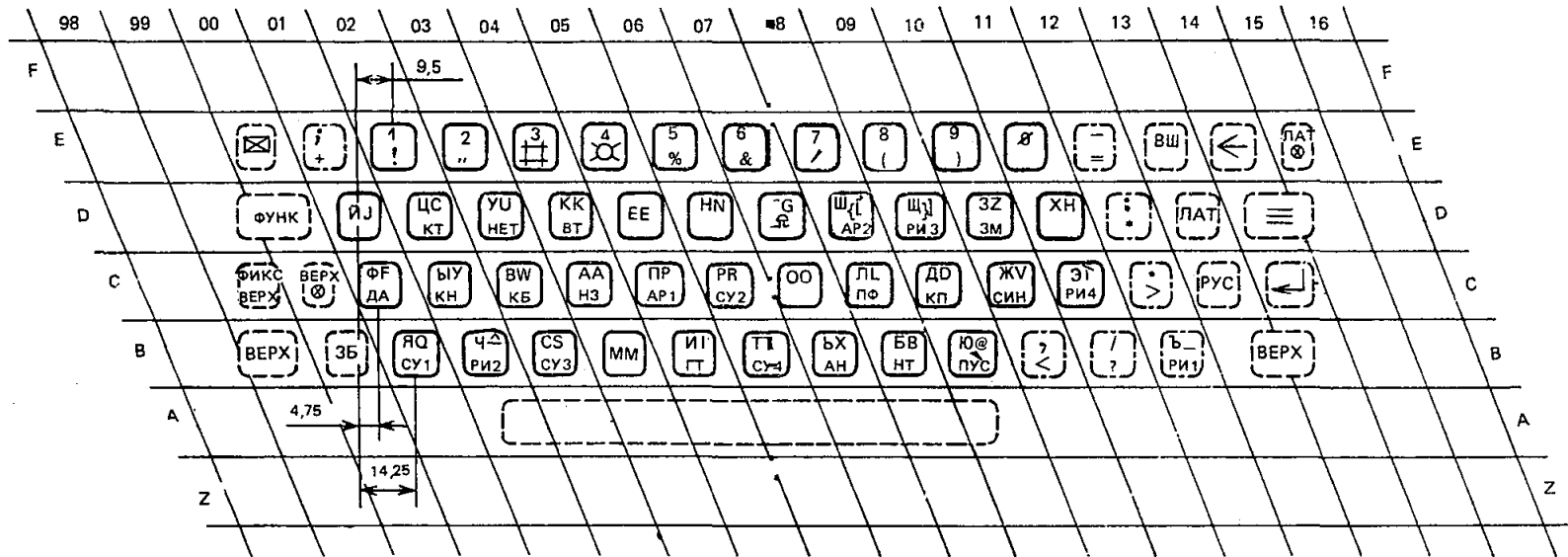
Пункт 24. Шестой абзац. Заменить номера чертежей: 121—173 на 121, 122, 124—173, 186;

седьмой абзац. Заменить номера чертежей: 168—177 на 168—177, 179, 180, 183, 186, 187.

Приложение дополнить терминами и пояснениями:

(Продолжение см. с. 12)

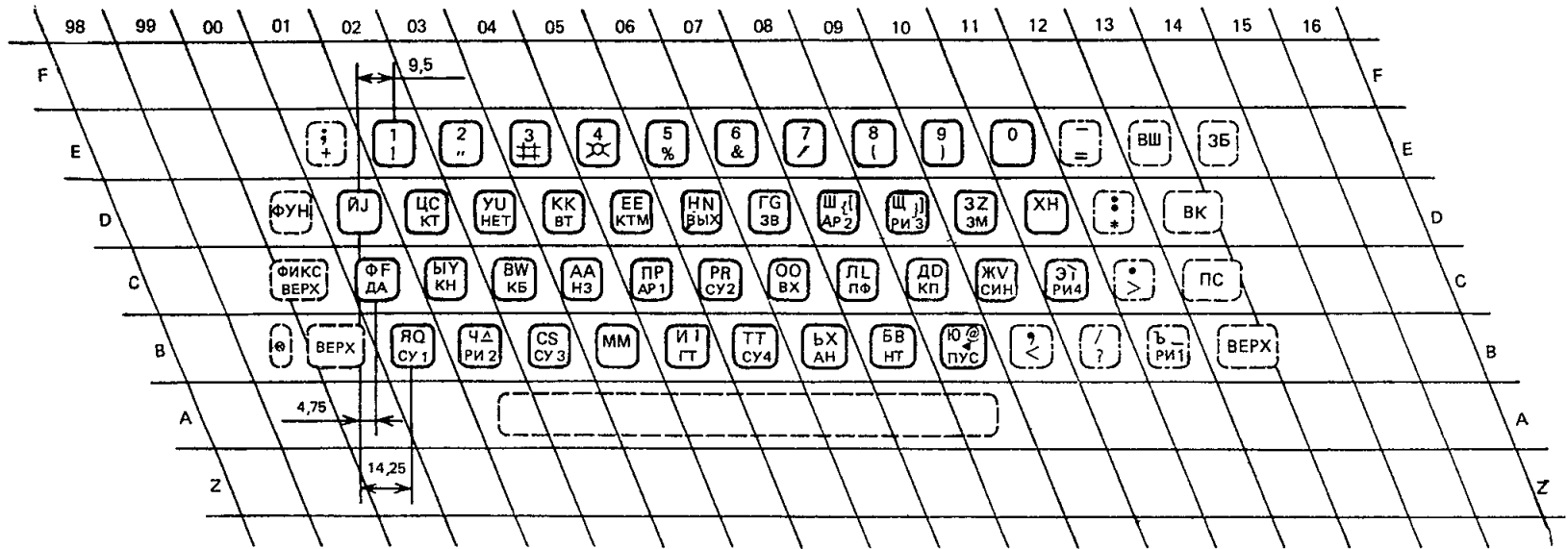
Клавиатура семиэлементного кода с полным набором символов



Черт. 5

(Продолжение см. с. 13)

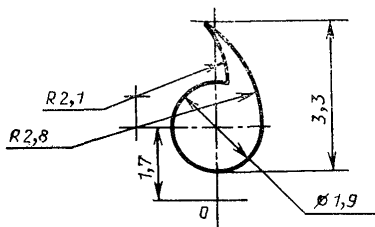
Клавиатура семиэлементного кода



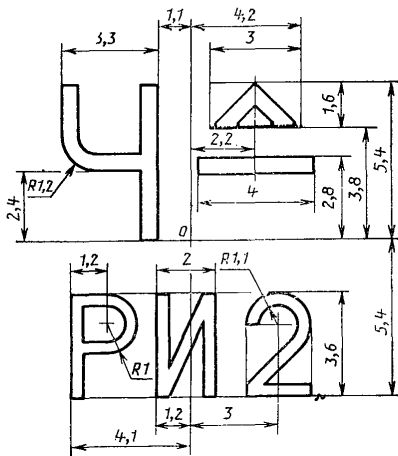
Черт. 6

(Продолжение см. с. 14)

(Продолжение изменения № 2 к ГОСТ 14873—86)

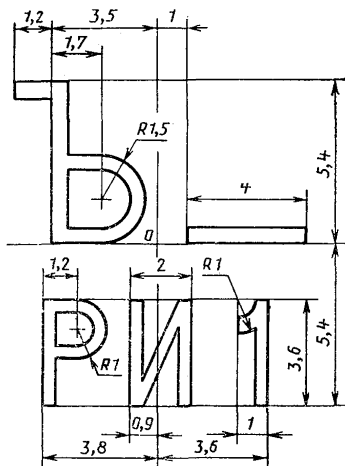


Черт. 89



Черт. 125

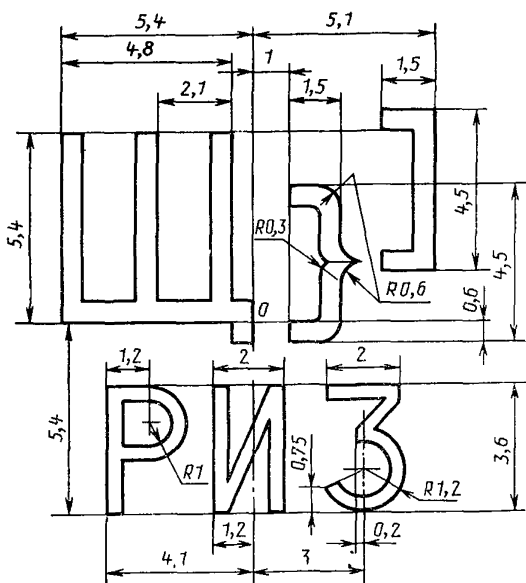
(Продолжение см. с. 15)



Черт. 131

(Продолжение см. с. 16)

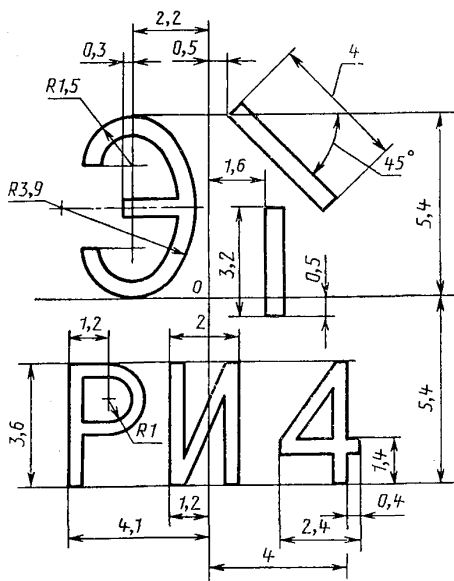
(Продолжение изменения № 2 к ГОСТ 14873—86)



Черт. 155

(Продолжение см. с. 17)

(Продолжение изменения № 2 к ГОСТ 14873—86)



Черт. 171

(Продолжение см. с. 18)

| Термин | Пояснение |
|--|--|
| <p>Автоматический ввод регистровых комбинаций в двухрегистрах клавиатурах пятиэлементного кода</p> | <p>Ввод кодовой комбинации № 30 («ЦИФ») при переходе с буквенных клавиш на клавиши цифрового регистра и кодовой комбинации № 32 («РУС») или № 29 («ЛАТ») при обратном переходе без нажатия регистровых клавиш</p> |
| <p>Полуавтоматический ввод регистровых комбинаций в трехрегистрах клавиатурах пятиэлементного кода</p> | <p>Ввод кодовой комбинации № 29 («ЛАТ») при переходе с регистра «РУС» на регистр «ЛАТ» или кодовой комбинации № 32 («РУС») при обратном переходе нажатием этих регистровых клавиш</p> |
| | <p>Ввод кодовой комбинации № 30 («ЦИФ») при переходе с регистра «РУС» или «ЛАТ» и кодовых комбинаций № 32 («РУС») или № 29 («ЛАТ») при обратном переходе без нажатия регистровых клавиш.</p> |
| | <p>Исключение составляет ввод кодовых комбинаций № 32 («РУС») или № 29 («ЛАТ») после использования знаков «:», «,», «+», «—», «(», «)», «=», «/», «.», «?», «'», расположенных в регистре «ЦИФ» трехсимвольные клавиши).</p> |
| | <p>Ввод этих комбинаций осуществляется нажатием клавиш соответствующего регистра</p> |

(ИУС № 4 1993 г.)