

Изменение № 2 ГОСТ 10722—76 Каучуки и резиновые смеси. Метод определения вязкости и способности к преждевременной вулканизации

Постановлением Государственного комитета СССР по стандартам от 19.08.86 № 2429 срок введения установлен

с 01.01.87

Под наименованием стандарта проставить код: ОКСТУ 2509.

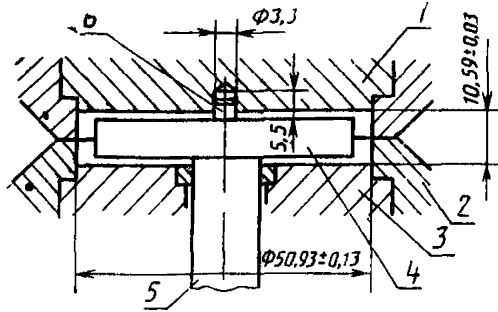
Вводная часть. Второй абзац. Заменить ссылку: ИСО МС 667—75 на МС ИСО 667—81;

(Продолжение см. с. 212)

третий абзац изложить в новой редакции: «Стандарт соответствует СТ СЭВ 3667—82 в части скорости вращения и высоты диска ротора, погрешности поддержания температуры испытания, формы записи результатов испытания по **показателю вязкости**».

(Продолжение см. с. 213)

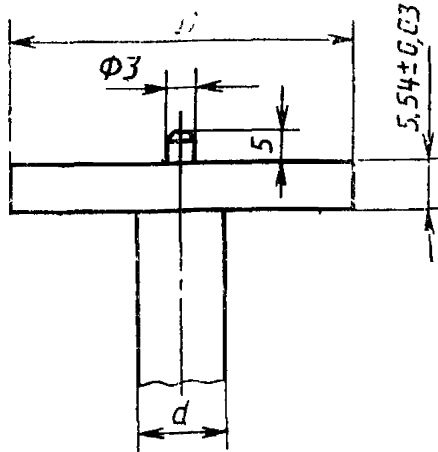
Пункт 2.1.1. Чертеж 1 заменить новым:



1—верхняя полуформа, 2—держатель полуформы; 3—нижняя полуформа 4—головка ротора; 5—стержень ротора; 6—штифт ротора

Черт. 1

заменить слово: «и ротора» на «и ротора (черт. 1а)»;
дополнить чертежом — 1а:



Черт. 1а

(Продолжение см. с. 214)

дополнить абзацем: «Допускается до 01.01.88 применять для определения вязкости приборы ВР-2, ВР-3 и ПГМ».

Пункт 2.1.2. Заменить слова: «На плоских и боковых поверхностях» на «На плоских и боковых поверхностях или только на плоских поверхностях».

Пункт 2.1.3. Заменить ссылку: «см. черт. 1» на «см. черт. 1а»;

дополнить абзацем: «Допускается применять ротор без штифта».

Пункт 2.2.1. Заменить слова: «при усилии от 11270 Н [(1150 кгс) до 19600 Н (2000 кгс)]» на «при усилии не менее $(11,5 \pm 0,5)$ кН [(1175 ± 51) кгс]».

Пункт 2.2.2. Заменить ссылку: ГОСТ 3479—75 на ГОСТ 3479—85.

Пункт 2.3.5. Первый абзац изложить в новой редакции: «Шкалу градуируют калибровочными грузами класса точности 0,1, соединенными проволокой диаметром не более 0,55 мм (ГОСТ 3282—74) с градуировочным приспособлением, входящим в комплект прибора».

Пункт 3.2 изложить в новой редакции: «3.2. Усилие закрытия испытательной камеры устанавливают в соответствии с нормативной документацией на прибор. При наличии в приборе устройства для регулирования усилия закрытия испытательной камеры устанавливают усилие $(11,5 \pm 0,5)$ кН [(1175 ± 51) кгс]».

(ИУС № 11 1986 г.)