

Наименование стандарта. Заменить слова: «электрических сопротивлений» на «электрического сопротивления».

На обложке и первой странице обозначения стандарта дополнить обозначением: (СТ СЭВ 2411—80).

По всему тексту стандарта заменить слова: «высоковольтный электрод» на «электрод напряжения».

Вводная часть. Первый абзац после слов «электроизоляционные материалы» дополнить словом: «включая пленки из высокомолекулярных соединений толщиной 0,003 мм и более»;

последний абзац изложить в новой редакции:

«Стандарт полностью соответствует СТ СЭВ 2411—80 и публикации МЭК 93, 1960».

Пункт 1.1 дополнить абзацем:

«Допускается поверхность образца очищать растворителем, не влияющим на свойства испытываемого материала».

Пункт 1.4.1. Последний абзац исключить.

Пункт 1.5 дополнить абзацем:

«Если в стандартах или технических условиях на конкретный материал не указано нажимное давление при измерении толщины, то его выбирают равным давлению электродов при испытании».

Пункт 2.1. Таблица 2. Графа «Материал». Заменить значение: «от 0,005 до 0,02 мм» на «от 5 до 20 мкм»; графа «Способы создания контакта с образцом». Заменить значение: 100 гс/см² на (10,0±0,2) кПа (3 раза); заменить ссылку на слово: ГОСТ 253—53 на ГОСТ 20403—75; «на воздухе» на «при комнатной температуре»; графа «Виды испытываемых материалов». Заменить слово: «непористые» на «негигроскопичные».

графа «Примечание». Для электродов из меди, алюминия, серебра, цинка дополнить словами: «Пористые электроды могут быть нанесены на образец до кондиционирования»; для электродов из суспензии коллоидного графита в дистиллированной воде дополнить словами: «Наносят до кондиционирования»; для электродов из токопроводящих серебряных покрытий, изготовленных из различных видов серебряных паст, дополнить словами (перед первым абзацем): «Пористые покрытия, не препятствующие проникновению влаги, могут быть нанесены на образец до кондиционирования».

Пункт 2.2. Подпункт б. Второй абзац изложить в новой редакции:

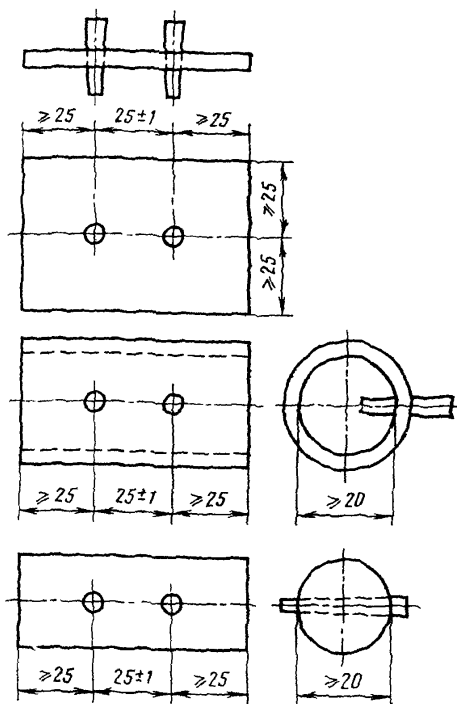
«При измерении объемного сопротивления трубчатых и цилиндрических образцов при взаимных поставках странам-членам СЭВ зазор должен быть 1 мм».

Пункт 2.4. Подпункт а изложить в новой редакции:

«а) штифтовые электроды — это металлические (обычно из латуни) штифты конусностью 1:50, которые помещают в конусные отверстия с расстоянием между центрами (25±1) мм. Диаметр большего отверстия должен быть в пределах 4,5—5,5 мм. Концы электродов должны выступать за контур образца не менее 2 мм. Расположение электродов показано на черт. 7. Внутренний диаметр трубчатых образцов должен быть не менее 20 мм, а диаметр испытываемых образцов в виде стержней — не менее 20 мм»;

(Продолжение см. стр. 110)

чертеж 7 заменить новым:



Черт. 7

Пункт 2.10. Заменить значение: 100 гс/см^2 на $(10,0 \pm 0,2) \text{ кПа}$;
 чертеж 14. Заменить слова: «охранный электрод (ртуть)» на «охранный электрод (электрод напряжения)»; исключить слово: «ртуть»; заменить слова: «высоковольтный электрод (ртуть)» на «электрод напряжения (охранный электрод)».

Пункт 2.16 изложить в новой редакции:

«2.16. Параметр шероховатости рабочих поверхностей электродов должен быть $Ra \leq 0,20$ мкм на базовой длине $l = 0,25$ мм по ГОСТ 2789—73.

Допускаются электрохимические или химические покрытия рабочих поверхностей электродов (например, никелем).

Раздел 3 дополнить новым пунктом — 3.2.4:

«3.2.4. При повторении измерения испытываемый образец следует деполаризовать. Деполаризацию осуществляют путем заземления электродов через измерительный прибор, причем наблюдают за током деполаризации в соответствии с п. 3.2.1».

Пункт 3.3.1. Таблица 5. Графа «Расчетная формула». Заменить формулу:

$$\rho_v = 2,73 \frac{(l+g)}{\lg \frac{d_2}{d_1}} \cdot R_v \quad \text{на} \quad \rho_v = \frac{\pi(d_2-t)(l+g)}{t} \cdot R_v;$$

(Продолжение см. стр. 111)

(Продолжение изменения к ГОСТ 6433.2—71)

графа «Единица измерения». Заменить единицы измерения: Ом·см на Ом·м, см на м (7 раз).

Пункт 3.3.2 изложить в новой редакции:

«3.3.2. За результат испытания принимают среднее значение из нечетного

(Продолжение см. стр. 112)

(Продолжение изменения к ГОСТ 6433.2—71)

числа измерений (медиана), расположенных в порядке возрастания величин»

Пункт 4.1. Подпункт к изложить в новой редакции:

«к) медиана из результатов измерений».

(ИУС № 7 1981 г.)