

**ИЗМЕНЕНИЕ № 3  
ОСТ 108.275.67—80**

**БЛОКИ ХОМУТОВЫЕ  
С ОПОРНОЙ БАЛКОЙ  
ДЛЯ ПОДВЕСОК  
ТРУБОПРОВОДОВ АЭС  
КОНСТРУКЦИЯ И РАЗМЕРЫ**

ОКП 69 3719

---

Утверждено и введено в действие Министерством тяжелого, энергетического и транспортного машиностроения СССР от 03.11.87 № ВА-002-1/3025

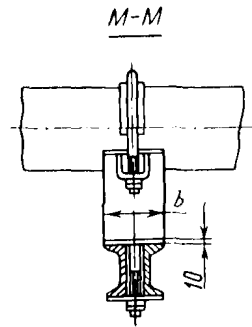
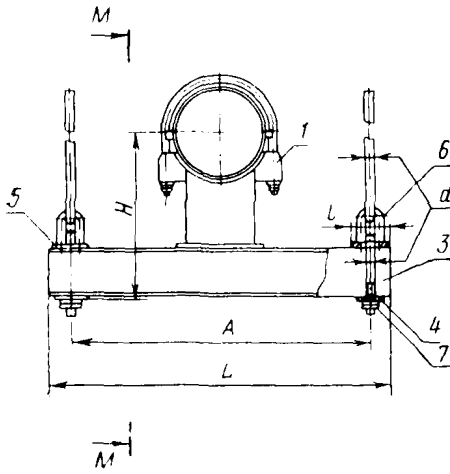
Дата введения 01.01.88

На первой странице стандарта заменить слова: «срок введения установлен с 01.01.85» на «срок действия установлен с 01.01.85 до 01.01.93».

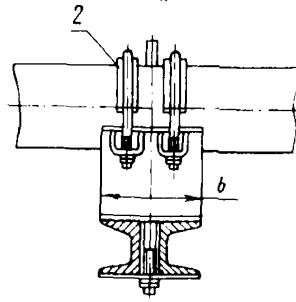
Пункт 1 изложить в новой редакции:

«1. Настоящий стандарт распространяется на блоки подвесок с хомутовой опорой и опорной балкой для горизонтальных трубопроводов наружным диаметром 159—325 мм из коррозионно-стойкой стали аустенитного класса для АЭС».

Пункт 2. Чертеж заменить новым; таблицу изложить в новой редакции.



Для  $D_H = 325 \text{ мм}$



## Размеры

Исполнение	Наружный диаметр трубопровода	Допускаемая нагрузка, кН (кгс)	$d$	$A$	$b$	$H$	$L$	$l$	Опора, поз. 1 (1 шт.)	Про- кладка, поз. 2 (1 шт.)
									Исполнение по ОСТ 108.275.37—80 (ОСТ 108.275.38—80)	Исполнение по ОСТ 108.386.03—80
01	219	30 (3000)	16	650	120	373	800	60	23	07
02	245	30 (3000)	16	650	120	383	800	60	24	08
03	273	48,0 (4800)	20	750	120	431	950	75	25	09
04*	325	48,0 (4800)	20	750	215	465	950	75	(26)	10
05	159	30 (3000)	16	650	85	280	800	60	22	06

\* Для исполнения 04 две прокладки.

\*\* Величина для справок. Масса тяги резьбовой с ушком (поз. 6) и гайки (поз. 7) отправочными позициями.

в мм

Балка опорная, поз. 3 (1 шт.)	Плита опорная, поз. 4 (2 шт.)	Планка, поз. 5, (2 шт.)	Тяга резьбовая с ушком, поз. 6 (2 шт.)	Гайка ГОСТ 5915—70, поз. 7 (4 шт.) Сталь 35 ГОСТ 1050—74	Масса блока **, кг
Материал	Исполнение по ОСТ 108.275.61—80	Материал	Исполнение по ОСТ 108.632.03—80	Диаметр резьбы	
Швеллер 10 ГОСТ 8240—72	01	ВСт.3пс5 ГОСТ 14637—79	11	M16	26,9
ВСт.3пс2 ГОСТ 535—79	01		11	M16	27,8
Швеллер 14 ГОСТ 8240—72	02		17	M20	41,3
ВСт.3пс2 ГОСТ 535—79	02		17	M20	54,0
Швеллер 10 ГОСТ 8240—72	01		11	M16	10,5
ВСт.3пс2 ГОСТ 535—79					

в состав блока не включается. Тяга резьбовая с ушком и гайки поставляются отдельными