

**ИЗМЕНЕНИЕ № 3  
ОСТ 108.275.62—80**

**БЛОКИ ПРИВАРНЫЕ  
С ОПОРНОЙ БАЛКОЙ  
ДЛЯ ПОДВЕСОК  
ТРУБОПРОВОДОВ ТЭС И АЭС  
КОНСТРУКЦИЯ И РАЗМЕРЫ**

ОКП 31 1312

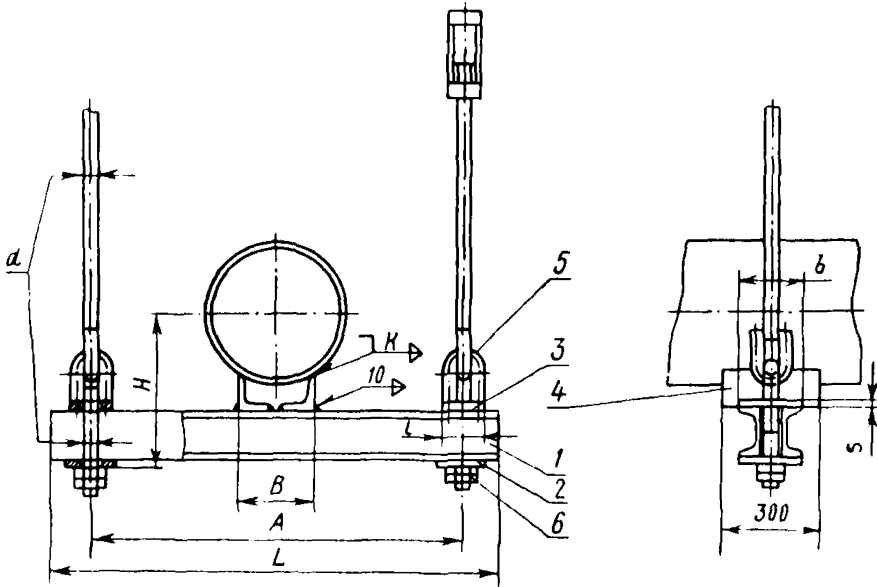
---

Утверждено и введено в действие Министерством тяжелого, энергетического и транспортного машиностроения СССР от 03.11.87 № ВА-002-1/3025

Дата введения 01.01.88

На первой странице стандарта заменить слова: «срок введения установлен с 01.01.85» на «срок действия установлен с 01.01.85 до 01.01.93».

Пункт 2. Чертеж заменить новым; таблицу заменить новой.



## Размеры

| Исполнение | Наружный диаметр трубопровода | Допускаемая нагрузка, кН (кгс) | $d$ | $A$  | $B$ | $b$ | $H$ | $L$  | $l$ | $s$ | Балка опорная, поз. 1 (2 шт.)                               |
|------------|-------------------------------|--------------------------------|-----|------|-----|-----|-----|------|-----|-----|---|
|            |                               |                                |     |      |     |     |     |      |     |     | Материал  |
| 01         | 530                           | 80,0 (8000)                    | 30  | 1200 | 235 | 200 | 295 | 1420 | 100 | 10  | Швеллер 16<br>ГОСТ<br>8240—72<br>ВСт.3сп5<br>ГОСТ<br>535—79 |
| 02         | 630                           | 80,0 (8000)                    | 30  | 1200 | 300 | 200 | 295 | 1420 | 100 | 10  |   |
| 03         | 720                           | 80,0 (8000)                    | 30  | 1200 | 300 | 200 | 335 | 1420 | 100 | 10  | Швеллер 20<br>ГОСТ<br>8240—72<br>ВСт.3сп5<br>ГОСТ<br>535—79 |
| 04         | 820                           | 80,0 (8000)                    | 30  | 1200 | 360 | 200 | 335 | 1420 | 100 | 10  |   |
| 05         | 920                           | 80,0 (8000)                    | 30  | 1200 | 360 | 200 | 335 | 1420 | 100 | 10  |   |
| 06         | 1020                          | 150 (15 000)                   | 36  | 1500 | 425 | 230 | 377 | 1800 | 120 | 12  | Швеллер 24<br>ГОСТ<br>8240—72<br>ВСт.3сп5<br>ГОСТ<br>535—79 |
| 07         | 1220                          | 150 (15 000)                   | 36  | 1500 | 505 | 230 | 377 | 1800 | 120 | 12  |   |
| 08         | 1420                          | 150 (15 000)                   | 36  | 1700 | 635 | 230 | 377 | 2000 | 120 | 12  |   |

\* Величина для справок. Масса тяги резьбовой с ушком (поз. 5) и гайки (поз. 6) отправочными позициями.

в мм

| Плита опорная,<br>поз. 2 (2 шт.)      | Планка,<br>поз. 3<br>(2 шт.) | Угольник,<br>поз. 4 (2 шт.)         | Тяга<br>резьбовая<br>с ушком,<br>поз. 5<br>(2 шт.) | Гайка<br>ГОСТ<br>5915—70,<br>поз. 6<br>(4 шт.)<br>Сталь 35<br>ГОСТ<br>1050—74 | Масса блока *, кг |
|---------------------------------------|------------------------------|-------------------------------------|--|---|-------------------|
| Исполнение<br>по ОСТ<br>108.275.61—80 | Материал                     | Материал                            | Исполнение по<br>ОСТ 108.632.03—80                 | Диаметр<br>резьбы   |                   |
| 04                                    | ВСт.3пс5<br>ГОСТ<br>14637—69 | Уголок<br>125×80×10<br>ГОСТ 8510—72 | 32   | M30   | 59,4              |
|                                       |                              |                                     |  | M30   | 59,4              |
|                                       |                              |                                     |  | M30   | 71,2              |
|                                       |                              |                                     |  | M30   | 71,2              |
|                                       | ВСт.3пс5<br>ГОСТ 535—79      | M30                                 | 71,2   |   |                   |
| 06                                    | ВСт.3сп5<br>ГОСТ<br>14637—69 |                                     | 36   | M36   | 111,6             |
|                                       |                              |                                     |  | M36   | 111,6             |
|                                       |                              |                                     |  | M36   | 120,6             |

в состав блока не включается. Тяга резьбовая с ушком и гайки поставляются отдельными.