

**ИЗМЕНЕНИЕ № 3
ОСТ 108.275.55—80**

ОКП 31 1312

**БЛОКИ ХОМУТОВЫЕ
С ОПОРНОЙ БАЛКОЙ
ДЛЯ ПОДВЕСОК
ТРУБОПРОВОДОВ ТЭС И АЭС
КОНСТРУКЦИЯ И РАЗМЕРЫ**

Утверждено и введено в действие Министерством тяжелого, энергетического и транспортного машиностроения СССР от 03.11.87 № ВА-002-1/3025

Дата введения 01.01.88

На первой странице стандарта заменить слова: «срок введения установлен с 01.01.85» на «срок действия установлен с 01.01.85 до 01.01.93».

Пункт 1 изложить в новой редакции:

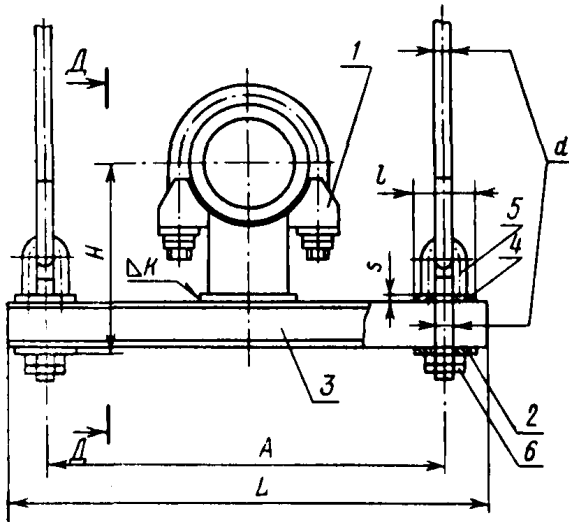
«1. Настоящий стандарт распространяется на блоки с хомутовой опорой и опорной балкой для подвесок горизонтальных трубопроводов из бесшовных труб наружным диаметром 159—720 мм из хромомolibденованадиевых, кремнемарганцовистых и углеродистых сталей для ТЭС и АЭС».

Пункт 2 изложить в новой редакции:

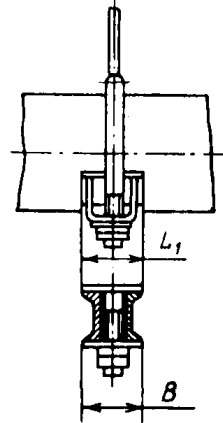
«2. Конструкция, основные размеры, допускаемые нагрузки и материал деталей должны соответствовать указанным на чертеже и в табл. 1 и 2.

Допускается замена контргайки (поз. б) на низкую гайку по ГОСТ 5916—70».

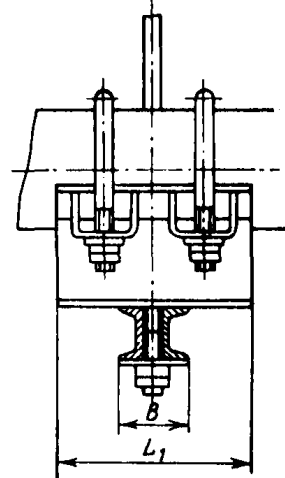
Чертеж заменить новым; табл. 1—3 заменить табл. 1 и 2.



A-A
 Для $D_H = 159 \div 273$ мм



Для $D_H = 325 \div 720$ мм



Хомутовые блоки с опорной балкой для подвесок
Размеры

Исполнение	Наружный диаметр трубопровода	Допускаемая нагрузка, кН (кгс)	d	A	B	H	L	L ₁	l	s	K	Опора, поз. 1 (1 шт.)
												Исполнение по ОСТ 108.275.29—80 (ОСТ 108.275.30—80)
01	219	30,0 (3000)	16	650	120	373	800	120	60	10	6	07
02	245	30,0 (3000)	16	650	120	383	800	120	60	10	6	08
03	273	48,0 (4800)	20	750	150	431	950	120	75	10	6	09
04	325	48,0 (4800)	20	750	150	465	950	215	75	10	8	(01)
05	377	68,0 (6800)	24	900	170	509	1120	225	85	10	8	(02)
06	426	68,0 (6800)	24	900	170	539	1120	225	85	10	8	(03)
07	465	110,0 (11 000)	30	970	200	581	1200	225	100	10	8	(04)
08	530	160,0 (16 000)	36	1200	230	631	1450	275	120	12	10	(05)
09	630	160,0 (16 000)	36	1200	230	737	1450	305	120	12	10	(06)
10	720	160,0 (16 000)	36	1200	230	786	1450	330	120	12	10	(07)
20	159	30,0 (3000)	16	650	120	345	800	85	60	10	6	05
21	194	30,0 (3000)	16	650	120	415	800	105	60	10	6	06

* Величина для справок. Масса тяги резьбовой с ушком (поз. 5) и гайки (поз. 6)

Таблица 1

трубопроводов из хромомolibденованадиевых сталей

в мм

Исполнение по ОСТ 108.275.61—80	Материал	Материал	Исполнение по ОСТ 108.632.03—80	Сталь 35 ГОСТ 1050—74	Масса блока*, кг
01	Швеллер 10 ГОСТ 8240—72		11	M16	26,6
	ВСт3пс5 ГОСТ 535—79			M16	27,4
02	Швеллер 14 ГОСТ 8240—72	ВСт3пс5 ГОСТ 14637—79	17	M20	41,2
	ВСт3пс5 ГОСТ 535—79			M20	53,7
03	Швеллер 16 ГОСТ 8240—72		24	M24	67,3
	ВСт3пс5 ГОСТ 535—79			M24	69,7
05	Швеллер 20 ГОСТ 8240—72		32	M30	86,4
06	ВСт3пс5 ГОСТ 535—79	ВСт3пс5 ГОСТ 14637—79	36	M36	124,0
	Швеллер 24 ГОСТ 8240—72			M36	148,0
	ВСт3пс5 ГОСТ 535—79			M36	181,0
01	Швеллер 10 ГОСТ 8240—72	ВСт3пс5 ГОСТ 14637—79	11	M16	21,1
	ВСт3пс5 ГОСТ 535—79			M16	23,6

в состав блока не включается.

Хомутовые блоки с опорной балкой для подвесок трубопроводов

Размеры

Исполнение	Наружный диаметр трубопровода	Допускаемая нагрузка, кН (кгс)	d	A	B	H	L	L_1	l	s	K	Опора, поз. 1 (1 шт.)
												Исполнение по ОСТ 108.275.29—80 (ОСТ 108.275.30—80)
11	219	30,0 (3000)	16	650	120	373	800	120	60	10	6	17
12	273	48,0 (4800)	20	750	150	431	950	120	75	10	6	18
13	325	48,0 (4800)	20	750	150	465	950	215	75	10	8	(08)
14	377	68,0 (6800)	24	900	170	509	1120	225	85	10	8	(09)
15	426	68,0 (6800)	24	900	170	539	1120	225	85	10	8	(10)
16	465	110 (11 000)	30	970	200	581	1200	225	100	10	8	(11)
17	530	160 (16 000)	36	1200	230	631	1450	275	120	12	10	(12)
18	630	160 (16 000)	36	1200	230	737	1450	305	120	12	10	(13)
19	720	160 (16 000)	36	1200	230	786	1450	330	120	12	10	(14)
22	159	30,0 (3000)	16	650	120	345	800	85	60	10	6	15
23	194	30,0 (3000)	16	650	120	415	800	105	60	10	6	16

* Величина для справок. Масса тяги резьбовой с ушком (поз. 5) и гайки (поз. 6)

Таблица 2

из углеродистых и кремнемарганцовистых сталей

в мм

Плита опорная, поз. 2 (2 шт.)	Балка опорная, поз. 3 (1 шт.)	Планка, поз. 4 (2 шт.)	Тяга резбовая с ушком, поз. 5 (2 шт.)	Гайка ГОСТ 5915—70, поз. 6 (4 шт.)	Масса блока *, кг
Исполнение по ОСТ 108.275.61—80	Материал	Материал	Исполнение по ОСТ 108.632.03—80	Сталь 35 ГОСТ 1050—74	
01	Швеллер 10 ГОСТ 8240—72 ВСт3пс5 ГОСТ 535—79	ВСт3пс5 ГОСТ 14637—79	11	M16	26,6
02	Швеллер 14 ГОСТ 8240—72 ВСт3пс5 ГОСТ 535—79		17	M20 M20	41,2 53,7
03	Швеллер 16 ГОСТ 8240—72 ВСт3пс5 ГОСТ 535—79		24	M24 M24	67,3 69,7
05	Швеллер 20 ГОСТ 8240—72 ВСт3пс5 ГОСТ 535—79		32	M30	86,4
06	Швеллер 24 ГОСТ 8240—72 ВСт3пс5 ГОСТ 535—79		36	M36 M36 M36	124,0 148,0 181,0
01	Швеллер 10 ГОСТ 8240—72 ВСт3пс5 ГОСТ 535—79	ВСт3пс5 ГОСТ 14637—79	11	M16 M16	21,1 23,6

* в состав блока не включается.