

Е. ЭНЕРГЕТИЧЕСКОЕ И ЭЛЕКТРОТЕХНИЧЕСКОЕ ОБОРУДОВАНИЕ

Группа Е35

Изменение № 3 ГОСТ 23865—79 Вводы конденсаторные герметичные на номинальные напряжения 110 кВ и выше. Типы и размеры

Утверждено и введено в действие Постановлением Государственного комитета СССР по стандартам от 26.10.87 № 4011

Дата введения 01.04.88

Пункт 2. Таблица 1. Для типов вводов ГМТА-90—110/2000 У1; ХЛ1; Т1 и ГМТБ-90—110/2000 У1; ХЛ1; Т1 заменить значения: графа «Номер чертежа» — 1 на 2, 19 на 19б; графа L_3 —42 на 42; 80; графа D_5 —170 на 170; 240; графа «Тип ввода». Заменить тип: ГМТА-60—110/800 УХЛ1; Т1 на ГМДТА-60—110/800 УХЛ1; Т1 и ГМТБ-60—110/800 УХЛ1; Т1 на ГМДТБ-60—110/800 УХЛ1; Т1;

для типов вводов ГМДТА-60—110/800 УХЛ1; Т1, ГМДТБ-60—110/800 УХЛ1; Т1 заменить значения: графа L_1 — 735 на 725;
графа L_5 — 1000 на 1190;
графа S — 20 на 15;

таблицу 1 дополнить типами вводов ГМТА-60—110/800 УХЛ1; Т1 и ГМТБ-60—110/800 УХЛ1; Т1 и параметрами (см. с. 184);

чертеж 2. Исключить размер: L_d .

Таблица 2. Графа «Номер чертежа». Заменить значение: 1 на 2 (2 раза);

графа L_3 . Заменить значение: 52 на 52, 90; 50 на 50, 80;

графа D_5 . Заменить значения: 145 на 145; 190; 185 на 185; 240.

Таблица 3. Графа L_5 . Заменить значения: 2480 на 2300; 2610 на 2430 (2 раза).

Таблица 6. Графа «Тип ввода». Заменить тип: ГМВБ-15—110/1000 Т1 на ГМВБ-15—110/2000 Т1 (2 раза).

Таблица 7. Графа «Номер чертежа». Заменить значения: «9; 21; 27» на «9; 21; 27; 13»; «9; 21; 30» на «9; 21; 30; 13»;

графа L . Заменить значения: 3700 на 3700, 3610*; 3730 на 3730, 3640*;

графа D . Заменить значение: 365 на 365, 275*;

графа «Масса ввода расчетная, кг». Заменить значения: 305 на 305, 375*;
309 на 309, 375*;
311 на 311, 377*;
314 на 314, 375*;
315 на 315, 377*;
320 на 320, 377*;

таблицу 7 дополнить сноской: «* Размеры соответствуют типам вводов по черт. 13».

Стандарт дополнить чертежом — 13 (см. с. 185).

(Продолжение см. с. 184)

(Продолжение изменения к ГОСТ 23865—79)

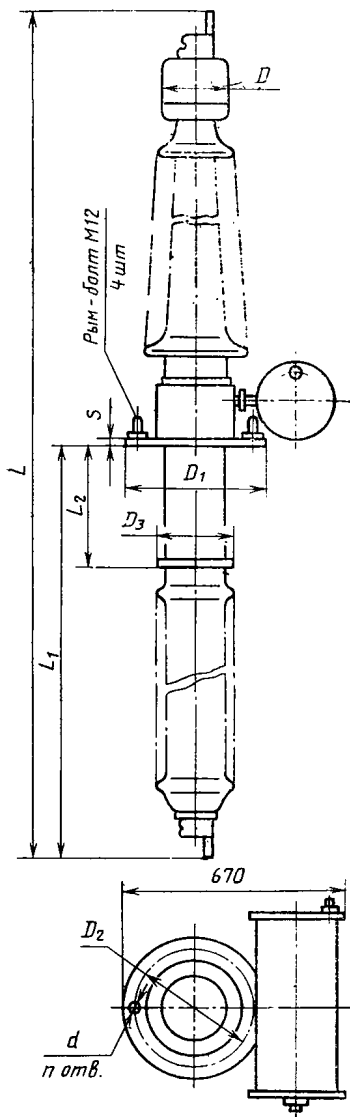
Размеры в мм

Тип ввода	Код ОКП	Номер чертежа	L		L ₁		L ₂	L ₃	L ₄	L ₅	L ₆	
			Номин.	Пред. откл.	Номин.	Пред. откл.					Номин.	Пред. откл.
ГМТА-60—110/800 УХЛ1; Т1	34 9311	2; 22; 196; 266	2460	±15	663	±2	245	50	40	1190	2210	±15
ГМТБ-60—110/800 УХЛ1; Т1												

Продолжение

Тип ввода	D	D ₁	D ₂		D ₃	D ₄	D ₅	d	d ₁	d ₂	d ₃	n	n ₁	s	Масса ввода расчетная, кг
			Номин.	Пред. откл.											
ГМТА-60—110/800 УХЛ1; Т1	230	350	300	±1,6	180	175	85	24	37	30	40	8	1	15	98
ГМТБ-60—110/800 УХЛ1; Т1															118

(Продолжение см. с. 185)



Черт. 13
(ИУС № 1 1988 г.)